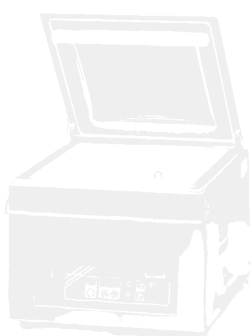
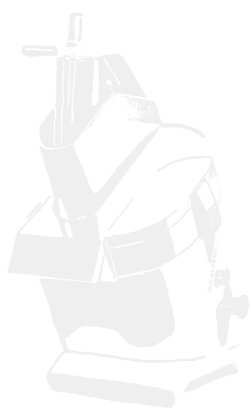


SAMMIC



PC-22 / PC-32

PICADORAS DE CARNE
MINCERS
FLEISCHWOLF

HACHOIRS À VIANDE
TRITACARNE
PICADORAS DE CARNE

INDICACIONES PARA EL MERCADO CE

Cada máquina lleva los siguientes identificadores:

- Nombre y dirección del fabricante: SAMMIC, S.A. C/ Atxubiaga 14 Azpeitia Gipuzkoa (SPAIN).
- Marca "CE".
- Se indica el modelo de máquina en el apartado siguiente.
- El número de serie se indica en la hoja de garantía y en la declaración de conformidad.

MODELOS

Este manual describe la instalación, funcionamiento y mantenimiento de las picadoras de carne PC-22 y PC-32.

La referencia del modelo y sus características se indican en la placa de identificación colocada sobre la máquina.

Estas picadoras están diseñadas y fabricadas de acuerdo con las directivas Europeas:

98/37/CEE Directiva de máquinas

73/23/CEE Directiva de baja tensión.

89/336/CEE Directiva de compatibilidad electromagnética.

PUESTA EN SERVICIO E INSTALACIÓN

Para conseguir las mejores prestaciones, así como una buena conservación de la máquina, hay que seguir cuidadosamente las instrucciones de puesta en servicio e instalación contenidas en este manual y las condiciones previstas de utilización.

EMPLAZAMIENTO

Colocar la máquina sobre una superficie plana, horizontal, rígida, de tal manera que quede debidamente nivelada, para evitar vibraciones y ruidos.

Para evitar daños, la máquina no debe apoyarse nunca sobre uno de sus lados.

CONEXIÓN ELÉCTRICA

Características del motor.

Estas picadoras están equipadas con los siguientes motores:

- PC-22: Trifásico 740 W ó Monofásico 550 W.
- PC-32: Trifásico 1.1 kW.

El motor monofásico se suministra para tensión de 230 V / 50 Hz o para 220 V / 60 Hz.

El motor trifásico se suministra para tensión de 230 - 400 V / 50 Hz o para 220 V / 60 Hz.

Antes de conectar la picadora a la red, comprobar si el motor está preparado para el mismo voltaje que el de la red. En caso de que no fuera así, realizar el cambio de voltaje. Para el cambio de voltaje de 400 a 230 V, soltar la tapa inferior de la picadora. Conectar la regleta de conexiones que corresponda (Sobre cada regleta está marcada la tensión que le corresponde).

Características del cable.

Las picadoras SAMMIC se suministran con un cable eléctrico de 1,3 m de largo, con recubrimiento termo plástico.

ES OBLIGATORIA LA CONEXION A TIERRA. El hilo de tierra de la máquina está señalizado.

- Picadoras monofásicas: preparar una toma de corriente mural 2P+T y su clavija correspondiente.

- Picadoras trifásicas: preparar una toma de corriente mural 4P+T de 16A y una clavija estanca para conectarla al cable de la peladora.

Cambio sentido giro motor.

El sentido de rotación del grupo es anti-horario. Para invertir el giro en máquinas con motor trifásico, cambiar la posición de dos hilos entre sí.

CONDICIONES PREVISTAS DE FUNCIONAMIENTO. UTILIZACIÓN

MONTAJE DE LA BOCA Y PUESTA EN MARCHA (VER FIG. A)

- Introducir la boca (2) girada 90° en el cuerpo de la máquina (1) y girarla hasta que quede anclada en posición vertical por el eje de fijación (8).

- Introducir el conjunto sinfin (3) en la boca (2) hasta el fondo y comprobar que no se puede girar con la mano.

- Colocar la cuchilla (4) en el eje del conjunto sinfin (3) con el filo hacia el exterior.

- Colocar la placa perforada (5) sobre la cuchilla (4).

- Roscar la tuerca de bloqueo (6) en el extremo de la boca (2), apretando con la mano.

- Colocar la tolva (7) encima de la boca (2).

- Conectar la máquina a la tensión de la red.

Notas:

- El encendido de la máquina debe efectuarse en vacío.
- La carne se debe introducir con ayuda del mazo empujador (9), NUNCA con los dedos.
- No introducir NUNCA ni la mano ni cualquier utensilio metálico en el grupo picador cuando la máquina está encendida, a fin de evitar heridas graves o el deterioro de las cuchillas.

CONDICIONES PREVISTAS DE SEGURIDAD

La seguridad del operador esta asegurada por los siguientes elementos:

- Boca con protección fija que impide introducir la mano.
- Interruptor de parada de máquina.

MANTENIMIENTO (CONSERVACIÓN Y REPARACIÓN)

- Antes de cualquier intervención para la limpieza, revisión o reparación de la máquina, es obligatorio desconectar la máquina de la red eléctrica.

- Todos los elementos del aparato que están en contacto con los alimentos se deben limpiar inmediatamente después de su utilización, con agua caliente y un detergente admitido en alimentación. Después, aclarar con abundante agua caliente y secar con un paño de algodón.

- El exterior del aparato NO SE DEBE limpiar con un chorro directo de agua. Emplear para su limpieza un paño húmedo y cualquier detergente habitual.

- Vigilar periódicamente que la rejilla inferior de ventilación no se obstruya.

- Las cuchillas están afiladas. Se deben manejar con precaución durante su limpieza.

- Si el cable de alimentación se deteriora y es preciso instalar uno nuevo, dicho recambio sólo podrá ser realizado por un servicio técnico autorizado por SAMMIC, S.A.

- Nivel de ruido de la máquina, en marcha, colocada a 1,6 m de altura y 1 m de distancia, inferior a 70 dB(A). Ruido de fondo: 32 db(A).

INDICATIONS FOR THE EU-MARKET

Each machine is identified as follows:

- Name and address of the manufacturer: SAMMIC, S.A., C/Atxubiaga 14, Azpeitia, Gipuzkoa (SPAIN)
- "CE" mark.
- The machine model according to the next paragraph.
- The serial number is printed on the Guarantee Card and in the Conformity Declaration.

MODELS

This manual describes the PC-22 and PC-32 meat mincer installation, operation and maintenance instructions.

The model reference and technical data appear on the identification plate affixed to the machine.

Our meat mincers are designed and manufactured in compliance with the following European directives:

- 98/37/EEC Machine Directive.
- 73/23/EEC Low Tension Current Directive.
- 89/336/EEC Electromagnetic Compatibility Directive.

INSTALLATION AND INITIAL USE

For optimum performance and long-lasting preservation of your machine, carefully read the installation and initial use instructions given in this manual as well as the recommended operation procedure.

LOCATION

Place the mincer on a flat, horizontal and rigid surface, making sure it is perfectly levelled, in order to avoid vibration and noise.

To prevent damage to your machine, never lean it on any of its sides.

ELECTRIC CONNECTION

Motor Characteristics.

These meat mincers include a motor as follows:

- PC-22: Three-phase, 740W motor or Single phase, 550W motor.
- PC-32: Three-phase, 1.1kW motor.

A single-phase motor is supplied for operation on 230V / 50Hz or on 220V / 60Hz.

A three-phase motor is supplied for operation on 230 - 400V / 50Hz or on 220V / 60Hz.

Before connecting the mincer to the mains, check that the motor is prepared to operate on the actual mains voltage. If not, change the motor voltage setting. To change from 400V to 230V, remove the bottom cover from the mincer. Wire the appropriate connecting strip (each strip has a mark on it, indicating the voltage it is designed for).

Power Cable Characteristics.

The SAMMIC mincers are delivered complete with a thermoplastics-sheathed power cable 1.3m in length.

THIS APPLIANCE MUST BE EARTHED. The machine earth wire is identified.

- Single-phase mincers: prepare one 2P+E wall outlet and plug.
- Three-phase mincers: prepare one 16A 4P+E wall outlet and a sealed plug to be fitted to the cable of the mincer.

Changing the motor direction of rotation.

The direction of rotation of the unit is anticlockwise. In order to invert the direction of rotation on machines with a three-phase motor, interchange the positions of any two wires.

OPERATING CONDITIONS AND PROCEDURE.

Fitting of the attachment and start up (see Fig. A)

- Mount the attachment (2) turned through 90° on the motor unit (1) and turn it until it is secured in the vertical position by fixing sleeve (8).
- Insert the screw (3) into the attachment (2) to a stop and check that you cannot rotate the screw with your hand.
- Place the blade (4) on the shaft end of the screw (3) with the cutting edge pointing outwards.
- Put the grid (5) against the blade (4).
- Screw on the lock nut (6) over the attachment outlet (2) by hand.
- Mount the feed trough (7) over the attachment inlet (2).
- Plug the machine into the mains outlet.

Notes:

- Switching on the machine must be done on no load.
- To feed meat into the mincing attachment, always use the pusher (9) and NEVER your fin-

gers.

- In order to avoid injuries or damage to the blade, NEVER put your hand or any metallic object into the mincing attachment when the machine is on.

BUILT-IN SAFETY FEATURES

The machine incorporates the following features that assure the user's safety:

- Mincing attachment with fixed protector that makes it impossible to introduce one's hand.
- Machine stop switch.

MAINTENANCE (ROUTINE AND REMEDIAL)

- Before starting with the cleaning, overhaul or repair of your machine, always unplug it from the mains.
- All the parts of this appliance that are in contact with food must be cleaned immediately after use with hot water and an approved food-compatible detergent, rinsed with plenty of hot water and dried with a cotton cloth.
- The outside of the motor unit MAY NOT BE cleaned under a water jet. For cleaning, use a wet cloth and any ordinary detergent.
- Check the bottom venting grid for obstruction periodically.
- The blades are sharp-edged. Handle them with care when cleaning.
- If the power cable should get damaged, it would be necessary to fit a new one; such a replacement may be done only by a SAMMIC authorised technical assistance service.

- Sound level of the machine, in operation, as measured at a height of 1.6m and 1m away from the source: less than 70 dB(A).

Background noise: 32 dB(A).

HINWEISE FÜR DIE CE-KENNZEICHNUNG

Jede einzelne Maschine ist mit folgenden Angaben gekennzeichnet:

- Name und Anschrift des Herstellers: SAMMIC, S.A., C /Atxubiaga, 14,Azpeitia, Gipuzkoa (Spanien).
- "CE" - Zeichen.
- Modellangabe gemäss dem folgenden Abschnitt.
- Serien-Nr. gemäss Garantieschein und Konformitätserklärung.

MODELLE

Dieses Handbuch enthält Hinweise zur Installierung, über den Betrieb und zur Wartung des Fleischwolfes Modell PC-22 und PC-32.

Die Nummer und die Merkmale des Modells sind auf dem an der Maschine angebrachten Typenschild zu sehen.

Diese Maschinen sind in Übereinstimmung mit den Europäischen Richtlinien

98/37/EG (Maschinen)

73/23/EG (Niederspannungsgeräte)

89/336/EG (Elektromagnetische Verträglichkeit) entworfen und hergestellt worden.

INSTALLIERUNG UND INBETRIEBNAHME

Zur Erzielung der maximalen Leistungsfähigkeit und Lebensdauer der Maschine lesen Sie bitte ausführlich die Hinweise dieses Handbuchs bezüglich der Installation und Inbetriebnahme sowie die vorgesehenen Betriebsbedingungen.

AUFSTELLUNGsort

Die Maschine muss auf einer geraden, waagerechten und steifen Oberfläche aufgestellt werden, so dass sie einwandfrei nivelliert steht und keine Schwingungen und Geräusche entstehen. Um Schäden zu vermeiden darf die Maschine niemals auf einer Seite gelagert werden.

ELEKTRISCHER ANSCHLUSS

Merkmale des Motors.

Der Fleischwolf ist mit einem der nachstehenden Motoren ausgerüstet:

- PC-22: dreiphasig 740 W oder einphasig 550 W.
- PC-32: dreiphasig 1.1 kW.

Der Einphasenmotor wird für eine Spannung von 230 V / 50 Hz oder für 220 V / 60 Hz geliefert.

Der Dreiphasenmotor wird für eine Spannung von 230 - 400 V / 50 Hz oder für 220 V / 60 Hz

geliefert.

Bevor Sie die Maschine an das Netz anschliessen prüfen Sie bitte, ob der Motor für die gleiche Spannung wie die Netzspannung vorgesehen ist. Andernfalls muss die Spannung umgestellt werden. Zum Spannungswechsel von 400V auf 230 V den unteren Deckel des Gerätes öffnen und die entsprechende Leiste anschliessen (auf jeder Leiste ist die dazugehörige Spannung angegeben).

Kabeleigenschaften

Der SAMMIC-Fleischwolf ist mit einem 1,3 m langen thermoplastisch beschichteten Kabel bestückt.

ES MUSS ERDSCHLUSS HERGESTELLT WERDEN. Der Erdungsdraht der Maschine ist gekennzeichnet.

-Einphasen-Fleischwolf: Erforderlich ist eine Wandsteckdose 2P+T und der entsprechende Stecker.

-Dreiphasen-Fleischwolf: Erforderlich ist eine Wandsteckdose 4P+T mit 16A und ein wasserdichter Stecker für das Kabel der Maschine.

Wechsel der Motordrehrichtung

Das Aggregat dreht entgegen dem Uhrzeigersinn. Zum Wechseln der Drehrichtung müssen bei Maschinen mit Dreiphasenmotor zwei elektrische Drähte untereinander vertauscht werden.

VORGESEHENE BETRIEBSBEDINGUNGEN. VERWENDUNG

Einbau des Mundstücks und Inbetriebnahme (siehe Abs. A)

- Stecken Sie das Mundstück (2) um 90° verdreht in den Maschinenkörper (1) ein und drehen Sie es bis es in senkrechter Stellung mit der Fixierachse (8) einrastet.

- Stecken Sie die Schneckeneinheit (3) bis zum Anschlag in das Mundstück (2) und stellen Sie sicher, dass die Schnecke sich nicht mit der Hand drehen lässt.

- Stecken Sie das Messer (4) mit der Schneide nach aussen auf die Achse der Schneckeneinheit (3) ein.

- Stecken Sie die Lochscheibe (5) auf das Messer (4).

- Schrauben Sie die Blockiermutter (6) auf das Mundstückende (2) und ziehen Sie dieselbe mit der Hand fest.

- Stecken Sie den Fülltrichter (7) auf das Mundstück (2).

- Schliessen Sie die Maschine an die Netzspannung an.

Hinweise:

- Die Maschine wird eingeschaltet bevor Fleisch eingefüllt wird.

- Das Fleisch muss mit dem Stopfer (9) und NIEMALS mit der Hand eingefüllt werden

- Um schwere Verletzungen oder eine Beschädigung der Messer zu vermeiden stecken Sie bitte NIEMALS bei laufender Maschine weder die Hand noch irgendeinen metallenen Gegenstand in das Schneidaggregat.

SICHERHEITSVORRICHTUNGEN

Die Sicherheit des Benutzers ist durch folgende Elemente gewährleistet:

- Mundstück mit fester Schutzvorrichtung, die das Einstecken der Hand verhindert.
- Schalter zum Anhalten der Maschine.

WARTUNG (PFLEGE UND REPARATUR)

- Bevor eine Reinigung, Revision oder Reparatur an der Maschine vorgenommen wird, muss unbedingt der Netzstecker gezogen werden.

- Alle Geräteteile, die mit den Nahrungsmitteln in Berührung kommen, müssen sofort nach Gebrauch mit heissem Wasser und einem für Nahrungsmittel zugelassenen Spülmittel gereinigt werden. Anschliessend die Teile mit reichlich heissem Wasser abspülen und mit einem Baumwolltuch trockenreiben.

- Das Äussere des Gerätes darf NICHT unter fliesendem Wasser gereinigt werden. Verwenden Sie bitte ein feuchtes Tuch und ein normales Putzmittel.

- Prüfen Sie regelmässig nach, ob das untere Belüftungsgitter nicht verstopft ist.

- Die Messer sind scharf und müssen beim Reinigen mit grösster Vorsicht gehandhabt werden.

- Wenn das Zuleitungskabel schadhafte wird und ersetzt werden muss, so wenden Sie sich hierzu bitte an eine Technischen Dienststelle von SAMMIC S.A.

- Der Geräuschpegel der laufenden Maschine gemessenen in 1,6 m Höhe und in 1 m Abstand liegt unterhalb von 70 dB(A). Grundgeräusch: 32 dB(A).

INDICATIONS SUR LA MARQUE CE

Chaque machine est identifiée à l'aide des indications suivantes:

- Nom et adresse du fabricant : SAMMIC, S.A., C/Atxubiaga, 14, Azpeitia, Gipuzkoa (ESPAGNE)
- Marque «CE »
- Le modèle de la machine est indiqué sur le paragraphe suivant.
- Le numéro de série de la machine est indiqué sur la feuille de Garantie et sur la Déclaration de Conformité.

MODÈLES

La présente notice décrit l'installation, le fonctionnement et l'entretien des hachoirs à viande PC-22 et PC-32.

La référence du modèle et ses caractéristiques sont indiquées sur la plaque signalétique apposée sur la machine.

Ces hachoirs ont été conçus et fabriqués conformément aux directives européennes :

98/37/CEE Directive machines

72/23/CEE Directive installation électrique basse tension

89/336/CEE Directive compatibilité électromagnétique

MISE EN SERVICE ET INSTALLATION

Pour obtenir les meilleures performances et une bonne conservation de la machine, il convient de bien respecter les instructions de mise en service et d'installation données dans cette notice ainsi que les conditions d'installation prévues.

EMPLACEMENT

Il est recommandé de poser la machine sur une surface plane, horizontale et parfaitement stable en veillant à ce qu'elle soit bien à niveau afin d'éviter les bruits et les vibrations.

Pour éviter tout risque, la machine ne doit jamais être appuyée sur un de ses côtés.

RACCORDEMENT ÉLECTRIQUE

Caractéristiques du moteur.

Ces hachoirs à viande sont équipés des moteurs suivants :

- PC-22 : Triphasé 740 W ou Monophasé 550 W.
- PC-32 : Triphasé 1,1 kW.

Le moteur monophasé est fourni pour une tension de 230 V / 50 Hz ou pour 220 V / 60 Hz.

Le moteur triphasé est fourni pour une tension de 230 - 400 V / 50 Hz ou pour 220 V / 60 Hz.

Avant de brancher le hachoir, vérifier la concordance de la tension du moteur avec celle du secteur d'alimentation. Procéder au changement de tension si c'est nécessaire. Pour adapter la tension de 400 à 230 V, démonter la plaque inférieure du hachoir. Brancher la barrette à bornes voulue (la tension correspondante est marquée sur chaque barrette).

Caractéristiques du cordon électrique.

Les hachoirs SAMMIC sont livrés avec un cordon électrique de 1,3 de longueur à gainage thermoplastique.

LA MISE A LA TERRE EST OBLIGATOIRE. Le fil de terre de la machine est repéré.

- Hachoirs monophasés : préparer une prise de courant murale femelle 2P + T et la fiche mâle correspondante.
- Hachoirs triphasés : préparer une prise de courant murale femelle 4P + T, calibre 16 A, et une prise étanche à raccorder au cordon du hachoir.

Inversion du sens de rotation du moteur

Le sens de rotation du groupe est dans le sens contraire des aiguilles d'une montre. Pour inverser le sens de rotation sur les modèles à moteur triphasé, permuter deux des fils de phase.

CONDITIONS DE FONCTIONNEMENT PRÉVUES. UTILISATION

Assemblage de la goulotte et mise en marche (voir fig. A).

- Introduire la goulotte (2) tourné à 90° dans le corps de la machine (1) et le tourner de façon à ce qu'il reste emboîté verticalement par l'axe de fixation (8).
- Engager à fond la vis sans fin (3) dans la goulotte (2) et vérifier qu'elle ne peut pas être tournée avec la main.
- Monter le couteau (4) sur l'axe de la vis sans fin (3), le tranchant côté l'extérieur.
- Monter la grille perforée (5) sur le couteau (4).
- Visser l'écrou de serrage (6) à l'extrémité de la goulotte (2) et le serrer avec la main.
- Placer l'entonnoir (7) sur la goulotte d'alimentation (2).
- Brancher la prise de courant de la machine.

Remarques :

- La machine doit être mise en route à vide.
- La viande doit être introduite à l'aide du poussoir (9), JAMAIS avec les doigts.
- NE JAMAIS introduire pendant la marche les doigts ni aucun ustensile métallique à l'intérieur du hachoir, afin d'éviter des blessures graves ou la détérioration des couteaux.

SÉCURITÉ INTÉGRÉE

La sécurité de l'opérateur est assurée par les éléments suivants :

- Goulotte à protection fixe empêchant l'accès de la main à l'intérieur.
- Interrupteur d'arrêt de la machine.

MAINTENANCE (ENTRETIEN ET RÉPARATION)

- Avant chaque nettoyage, révision ou réparation, la prise de courant de la machine doit être impérativement débranchée pour couper l'alimentation électrique.
- Toutes les parties de l'appareil qui sont en contact avec les aliments doivent être nettoyées immédiatement après l'utilisation, avec de l'eau chaude additionnée de détergent agréé pour l'hygiène alimentaire. Rincer ensuite abondamment à l'eau chaude et sécher avec un torchon en coton.
- La partie extérieure de la machine NE DOIT JAMAIS se laver directement au jet d'eau. Pour la nettoyer, utiliser un torchon humide et un détergent courant.
- Vérifier régulièrement la grille inférieure d'aération, elle ne doit pas être obstruée.
- Les couteaux sont affûtés. Les manipuler avec précaution pendant leur nettoyage.
- Si le cordon d'alimentation est usé et a besoin d'être remplacé, son changement doit être impérativement effectué par un service technique agréé par SAMMIC, S.A.
- Niveau de bruit de la machine, en marche, à 1,6 m de hauteur et 1 m de distance, inférieur à 70 dB(A). Bruit de fond : 32 db (A)

INDICAZIONI PER LA MARCATURA CE.

Ogni macchina ha i seguenti identificatori:

- Nome e indirizzo del fabbricante: SAMMIC, S.A. C/ Atxubiaga, 14 Azpeitia Guipuzkoa (SPAIN)
- Marca "CE"
- Si indica il modello di macchina nel seguente paragrafo.
- Il numero di serie si indica nel foglio di garanzia e nella dichiarazione di conformità.

MODELLI

Questo manuale descrive l'installazione, il funzionamento e la manutenzione dei tritacarne PC-22 e PC-32.

Il riferimento del modello e delle sue caratteristiche vengono indicate sulla targa d'identificazione posta sulla macchina.

Questi tritacarne sono disegnati e fabbricati d'accordo con le direttive Europee: 98/37/CEE Direttiva delle macchine 73/23 /CEE, Direttiva di bassa tensione 89/336/CEE Direttiva di compatibilità elettromagnetica.

MESSA IN SERVIZIO ED INSTALLAZIONE

Per ottenere le migliori prestazioni, come pure una buona conservazione della macchina, bisogna seguire accuratamente le istruzioni di messa in servizio ed installazione contenute in questo manuale, oltre le condizioni di utilizzo previste.

UBICAZIONE

Situare la macchina su una superficie piana, orizzontale e rigida, in modo che risulti debitamente livellata, onde evitare vibrazioni e rumori.

Per evitare danni, la macchina non si dovrà appoggiare mai su uno dei suoi lati.

COLLEGAMENTO ELETTRICO

Caratteristiche del motore

Questi tritacarne sono equipaggiati con i seguenti motori:

- PC-22: Trifase 740 W o Monofase 550 W.
- PC-32: Trifase 1.1 kW.

Il motore monofase si fornisce per una tensione di 230 V / 50 Hz o per 220 V / 60 Hz.

- 400 V / 50 Hz o per 220 V / 60 Hz.

Il motore trifase si fornisce per una tensione di

230 - 400 V / 50 Hz o per 220 V / 60 Hz.

Prima di collegare il tritacarne alla rete, verificare se il motore è predisposto per lo stesso voltaggio di quello della rete. In caso contrario, eseguire il cambio di voltaggio.

Per il cambio di voltaggio da 400 V a 230 V, liberare il coperchio inferiore del tritacarne.

- Collegare il morsetto delle connessioni che corrisponde (Su ogni morsetto vi è segnata la tensione che corrisponde)

Caratteristiche del cavo

I tritacarne SAMMIC si forniscono con un cavo elettrico di 1,3 m di lunghezza, con un rivestimento termoplastico

È OBBLIGATORIA LA MESSA A TERRA. Il filo di messa a terra della macchina è segnalato.

- Tritacarne monofase: preparare una presa di corrente a muro 2P+T e la sua spina corrispondente.
- Tritacarne trifase: Preparare una presa di corrente a muro 4 P + T da 16A e una spina stagna per collegarla al cavo del tritacarne.

Cambio di senso del giro motore

Il senso di rotazione del gruppo è antiorario. Per invertire il giro delle macchine con motore trifase, bisogna cambiare la posizione dei fili elettrici fra di loro.

CONDIZIONI DI FUNZIONAMENTO PREVISTE. UTILIZZAZIONE

Montaggio della bocca e messa in funzionamento (vedi fig. A)

- Introdurre la bocca (2) girata a 90° nel corpo della macchina (1) e girarla fino a che rimanga ancorata nella posizione verticale dall'asse di fissaggio (8).

- Introdurre l'insieme senza fine (3) nella bocca (2) fino in fondo e verificare con la mano che non può girare.

- Situare la lama (4) nell'asse dell'insieme senza fine (3) con il filo verso l'esterno.

- Porre la placca perforata (5) sulla lama (4).

- Avvitare il dado di blocco (6) nell'estremo della bocca (2) serrando con la mano.

- Porre la tramoggia (7) sopra la bocca (2).

- Collegare la macchina alla tensione della rete.

Note:

- L'accensione della macchina si deve effet-

tuare a vuoto.

- La carne si deve introdurre con l'aiuto del mazzuolo spingitore (9) MAI con le dita.
- Non introdurre MAI né la mano né nessun utensile metallico nel gruppo tritatore, quando la macchina è accesa, allo scopo di evitare ferite gravi o il deterioramento delle lame.

CONDIZIONI DI SICUREZZA PREVISTE

La sicurezza dell'operatore è garantita dai seguenti elementi:

- Bocca con protezione fissa che impedisce di introdurre la mano.
- Interruttore di arresto della macchina

MANUTENZIONE (CONSERVAZIONE E RIPARAZIONE)

- Prima di qualsiasi intervento per la pulizia, revisione o riparazione della macchina è obbligatorio disinserire la macchina dalla rete elettrica.

- Tutti gli elementi della macchina in contatto con i cibi si devono pulire subito dopo il loro utilizzo con acqua calda e un detersivo accettato nel campo dell'alimentazione. Dopo, sciacquare con abbondante acqua calda ed asciugare con un panno di cotone.

- L'esterno della macchina NON SI DEVE pulire con un getto diretto di acqua. Per la sua pulizia impiegare un panno umido e qualsiasi detersivo abituale.

- Accertarsi periodicamente che la griglia inferiore di ventilazione non si ostruisca.

- Le lame sono affilate. Durante la loro pulizia si devono maneggiare con precauzione.

- Se il cavo di alimentazione si deteriora e si rende necessario installarne uno nuovo, detto ricambio lo potrà effettuare soltanto un servizio tecnico autorizzato dalla SAMMIC, S.A.

- Il livello di rumore della macchina in funzionamento, situata a 1,6 m di altezza e 1 m di distanza, è inferiore a 70 dB (A). Rumore di fondo: 32 db (A).

INDICAÇÕES PARA A MARCA CE

Cada máquina leva as seguintes identificações:

- Nome e morada do fabricante: SAMMIC S.A. C/ Atxubiaga, 14 Azpeitia Gipuzkoa (SPAIN)
- Marca "CE"
- O modelo da máquina está indicado no quadro seguinte
- O número de série da máquina está indicado no talão de garantia e no certificado de conformidade.

MODELOS

Este manual descreve a instalação, funcionamento e manutenção das máquinas de picar carne PC-22 e PC-32.

A referência do modelo e respectivas características estão indicadas na placa de identificação colocada sobre a máquina.

Estas máquinas de picar foram concebidas e fabricadas de acordo com as Directivas Europeias:

- 98/37/CEE Directiva de máquinas.
- 73/23/CEE Directiva de baixa tensão.
- 89/336/CEE Directiva de compatibilidade electromagnética.

FUNCIONAMENTO E INSTALAÇÃO

Para obter as melhores prestações e manter a máquina em bom estado de conservação, deve-se seguir cuidadosamente as instruções de funcionamento e instalação contidas neste manual assim como as condições previstas de utilização.

LOCAL DE INSTALAÇÃO

Colocar a máquina sobre uma superfície plana, horizontal, rígida e devidamente nivelada de modo a evitar vibrações e ruídos. Para prevenir danos, a máquina nunca deve ser apoiada sobre um dos lados.

LIGAÇÃO ELÉCTRICA

Características do motor.

Estas máquinas de picar estão equipadas com os seguintes motores:

- PC-22:Trifásico 740 W ou Monofásico 550 W.
- PC-32:Trifásico 1.1 kW.

O motor monofásico é fornecido para uma tensão de 230 V / 50 Hz ou para 220 V / 60 Hz.

O motor trifásico é fornecido para uma tensão de 230 - 400 V / 50 Hz ou para 220 V / 60 Hz.

Antes de ligar a máquina de picar à rede eléctrica, comprovar se o motor está preparado para a mesma voltagem que a da rede. Se tal não se verificar, proceder à substituição de voltagem. Para a mudança de voltagem de 400 a 230 V, soltar a tampa inferior da máquina de picar. Ligar a régua de terminais que corresponda (Sobre cada régua está marcada a voltagem que lhe corresponde).

Características do cabo.

As máquinas de picar SAMMIC estão munidas de um cabo eléctrico de 1,3 m de comprimento, com revestimento termoplástico.

É OBRIGATÓRIO A LIGAÇÃO A TERRA. O fio de terra da máquina encontra-se assinalado.

- Máquinas de picar monofásicas: preparar uma tomada de corrente mural 2P+T e a respectiva cavilha.
- Máquinas de picar trifásicas: preparar uma tomada de corrente mural 4P+T de 16A e uma cavilha estanque para ligá-la ao cabo da máquina de picar.

Mudança sentido rotação motor.

O sentido de rotação do grupo faz-se da direita para a esquerda. Para inverter o sentido de rotação nas máquinas com motor trifásico, trocar a posição de dois fios entre si.

CONDIÇÕES PREVISTAS DE FUNCIONAMENTO. UTILIZAÇÃO.

Montagem da boca e entrada em funcionamento (ver fig. A)

- Introduzir a boca (2) com uma rotação de 90° no corpo da máquina (1) e rodá-la até ficar fixa na posição vertical pelo eixo de fixação (8).
- Introduzir o conjunto sem-fim (3) na boca (2) até ao fundo e certificar-se de que não se pode rodar com a mão.
- Colocar a lâmina (4) no eixo do conjunto sem-fim (3) com o fio virado para o exterior.
- Colocar a placa perfurada (5) sobre a lâmina (4).
- Enroscar a porca de bloqueio (6) no extremo da boca (2), apertando com a mão.
- Colocar o alimentador (7) em cima da boca (2).
- Ligar a máquina à tensão da rede eléctrica.

Notas:

- A máquina deve encontrar-se vazia aquan-

do da sua entrada em funcionamento.

- A carne deve ser introduzida com a ajuda de um maço (9), e NUNCA com os dedos.
- NUNCA introduzir a mão ou qualquer utensílio metálico no grupo picador quando a máquina estiver ligada a fim de evitar feridas graves ou o deterioro das lâminas.

CONDIÇÕES PREVISTAS DE SEGURANÇA

A segurança do operador está assegurada pelos seguintes elementos:

- Boca com protecção fixa que impede introduzir a mão.
- Interruptor de paragem de máquina.

MANUTENÇÃO (CONSERVAÇÃO E REPARAÇÃO)

-Antes de proceder a qualquer intervenção de limpeza, revisão ou reparação da máquina, é obrigatório desligar a máquina da rede eléctrica.

-Todos os elementos do aparelho que estejam em contacto com os alimentos devem ser limpos imediatamente após a sua utilização, com água quente e um detergente admitido em alimentação. Posteriormente, passar por água quente em abundância e secar com um pano de algodão

-O exterior da máquina NÃO DEVE SER limpo com jacto directo de água. Utilizar um pano húmido e um detergente habitual .

-Controlar periodicamente a grelha inferior de ventilação para evitar eventuais obstruções.

-As lâminas estão afiadas. A sua limpeza exige portanto uma extrema precaução.

-Se o cabo de alimentação se deteriorar e for necessário instalar um cabo novo, essa substituição só poderá ser realizada por um serviço técnico autorizado por SAMMIC, S.A.

-Nível de ruído da máquina em funcionamento, colocada a 1,6 m de altura y 1 m de distância, inferior a 70 dB(A). Ruído de fundo: 32 db(A).

DESCRIPCIÓN DE LA MÁQUINA

- 1 - Cuerpo
- 2 - Boca
- 3 - Conjunto sifin
- 4 - Cuchilla
- 5 - Placa
- 6 - Tuerca de bloqueo
- 7 - Tolva
- 8 - Eje de fijación
- 9 - Mazo empujador

DESCRIPTION DE LA MACHINE

- 1- Corps machine
- 2- Goulotte
- 3- Vis sans fin
- 4- Couteau (diamètre couteau)
- 5- Grille perforée
- 6- Erou de serrage
- 7- Entonnoir
- 8- Axe de fixation
- 9- Poussoir

MACHINE DESCRIPTION

- 1 - Motor unit
- 2 - Mincing attachment
- 3 - Screw
- 4 - Blade
- 5 - Grid
- 6 - Lock nut
- 7 - Feed trough
- 8 - Fixing sleeve
- 9 - Pusher

DESCRIZIONE DELLA MACCHINA

- 1 - Corpo
- 2 - Bocca
- 3 - Insieme senza fine
- 4 - Lama (diametro lama)
- 5 - Piastrina
- 6 - Dado di blocco
- 7 - Tramoggia
- 8 - Asse di fissaggio
- 9 - Mazzuolo di spinta

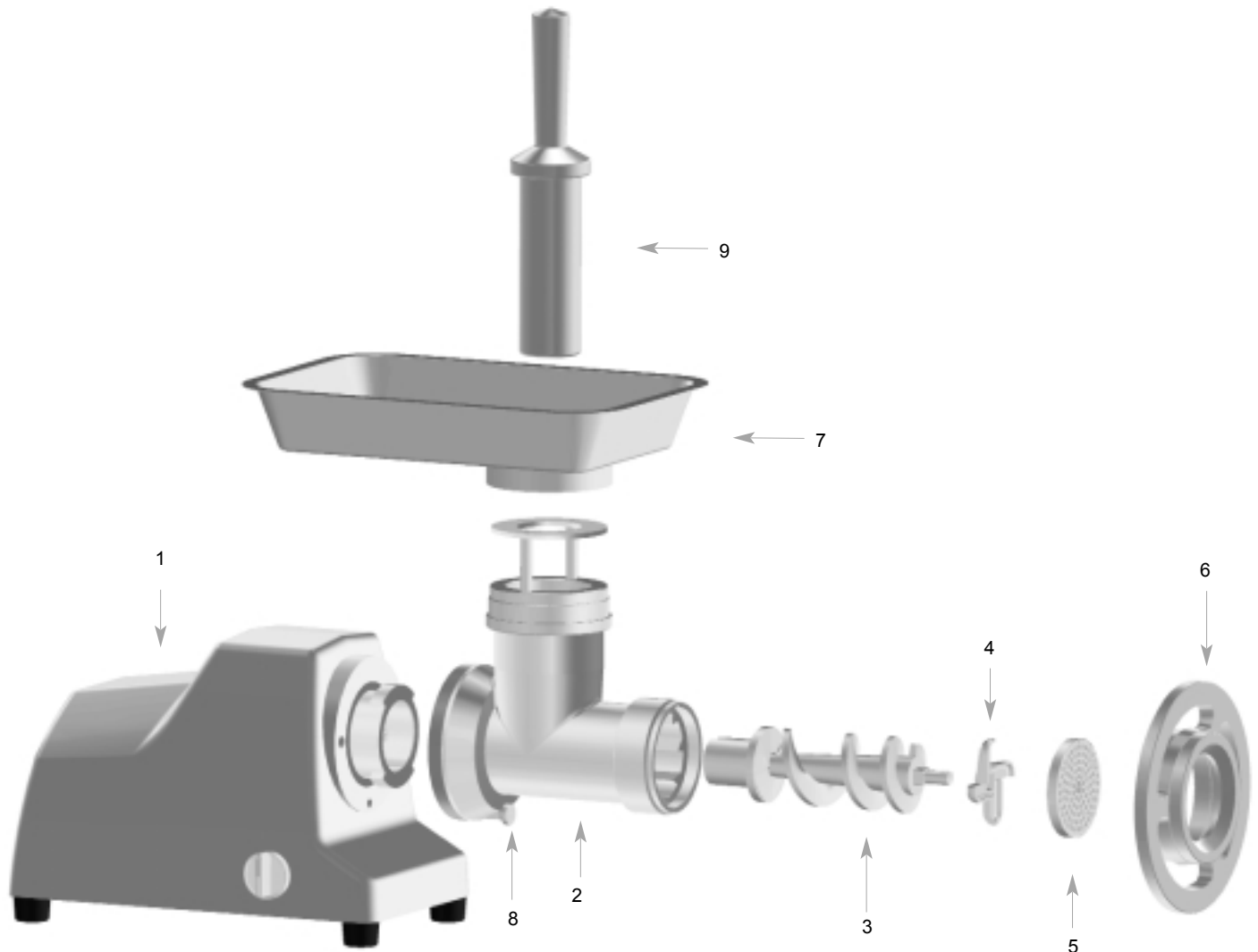
BESCHREIBUNG DER MASCHINE

- 1 - Körper
- 2 - Mundstück
- 3 - Schneckeneinheit
- 4 - Messer
- 5 - Lochscheibe
- 6 - Blockiermutter
- 7 - Einfülltrichter
- 8 - Fixierachse
- 9 - Stopfer

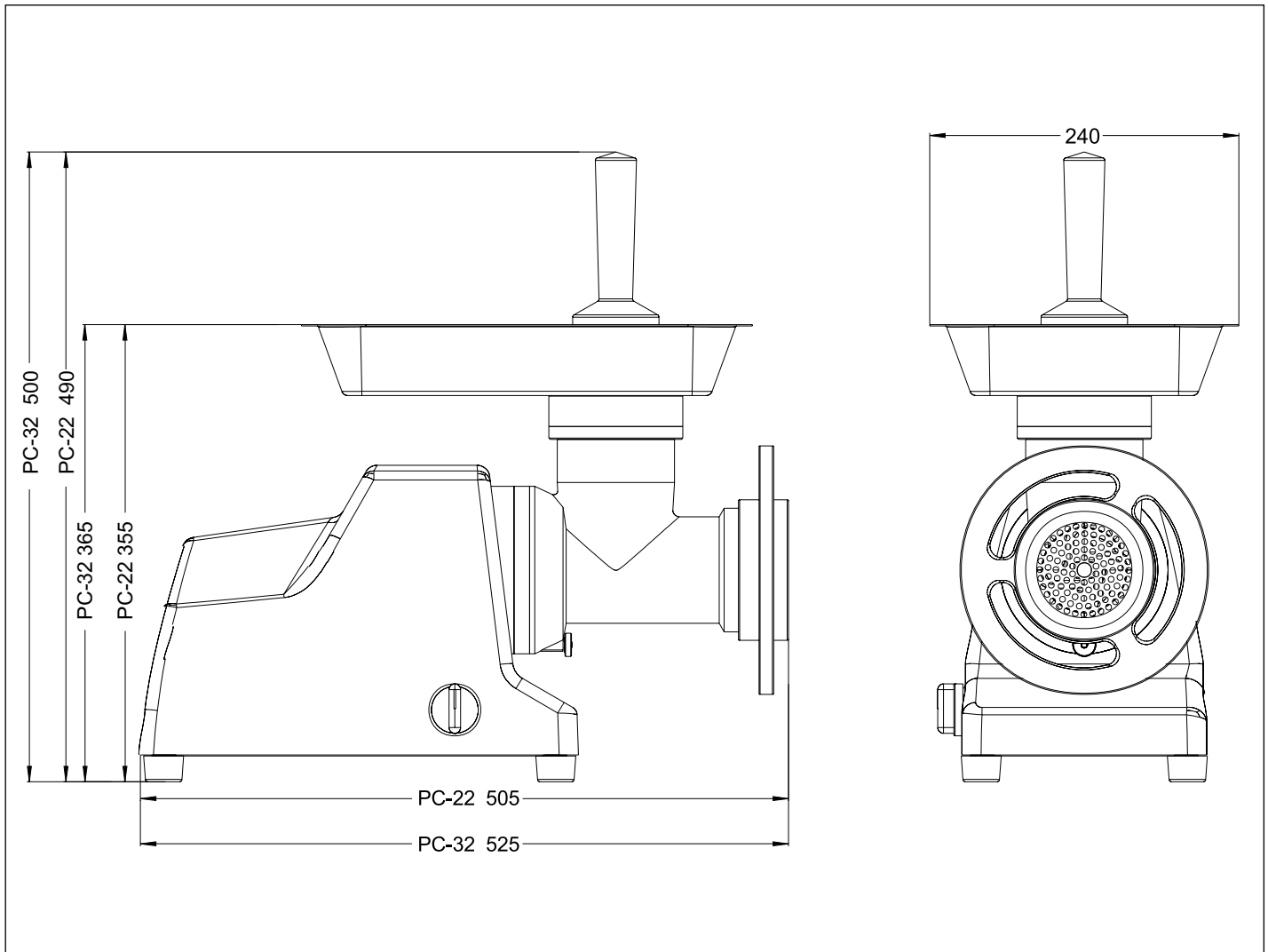
DESCRIÇÃO DA MÁQUINA

- 1 - Corpo
- 2 - Boca
- 3 - Conjunto sem-fim
- 4 - Lâmina (diâmetro lâmina)
- 5 - Placa
- 6 - Porca de bloqueio
- 7 - Alimentador
- 8 - Eixo de fixação
- 9 - Maço

FIG. A / ZCHNG. A



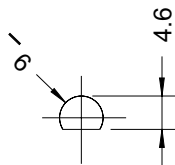
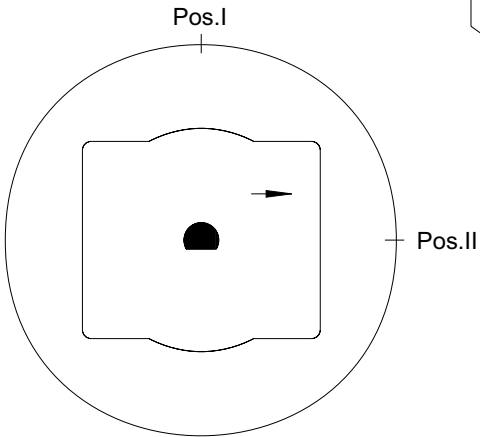
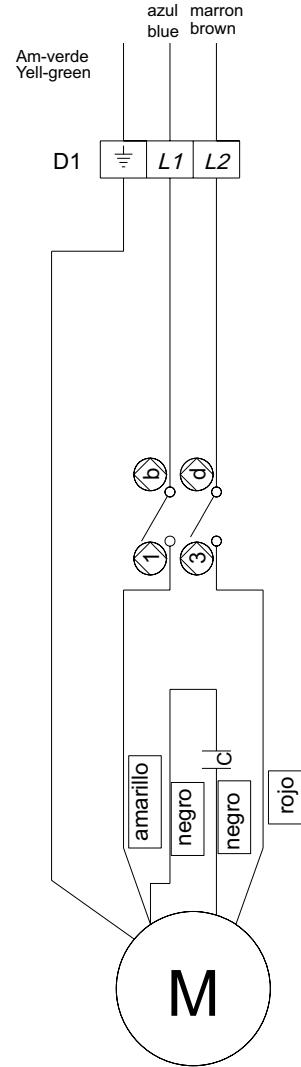
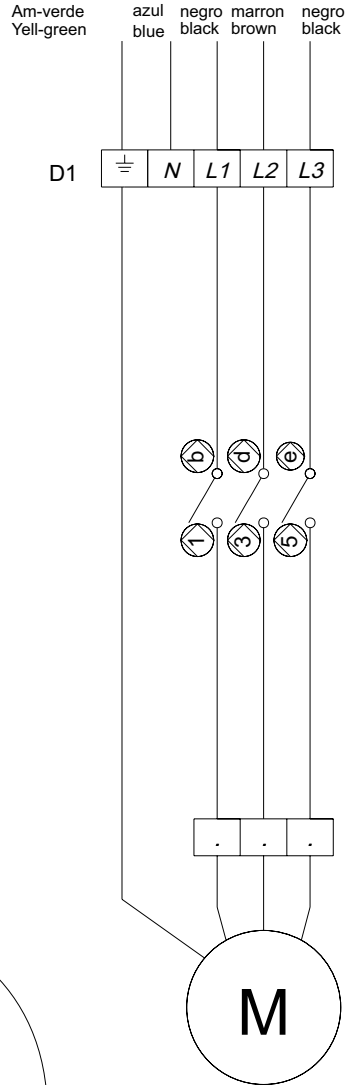
PC-22 / PC-32



CARACTERÍSTICAS	SPECIFICATIONS	EIGENSCHAFTEN	CARACTÉRISTIQUES	CARATTERISTICHE	CARACTERÍSTICAS	PC-22	PC-32
Producción / hora	Hourly output	Produktion / Stunde	Production / heure	Produzione/ora	Produção / hora	280 Kg	425 Kg
Diámetro cuchilla	Blade diameter	Messerdurchmesser	Diamètre couteau	diámetro lama	diâmetro lâmina	73 mm	90 mm
Alimentación	Energy supply	Beschickung	Alimentation	Alimentazione	Alimentação	220V/50Hz / 1- 220-380V/50Hz/3-	220-380V/50Hz/3-
Potencia - trifásica - monofásica	Loading - three phase - single phase	Leistung - Dreiphasig - Einphasig	Puissance - triphasé - monophasé	Potenza - trifase - monofase	Potencia - trifásica - monofásica	740 W 550 W	1.100 W -
Dimensiones - Ancho - Fondo - Alto	Dimensions (mm) - Width - Depth - Height	Abmessungen (mm) - Breite - Tiefe - Höhe	Dimensions (mm) - largeur - profondeur - hauteur	Dimensioni (mm) - larghezza - Profondità - Altezza	Dimensões (mm) - Largura - Profundidade - Altura	240 505 490	240 525 500
Peso neto - trifásica - monofásica	Net weight - three phase - single phase	Nettogewicht - Dreiphasig - Einphasig	Poids net - triphasé - monophasé	Peso netto - trifase - monofase	Peso líquido - trifásica - monofásica	21 Kg 24 Kg	26 Kg -

400V/50Hz/3~
220V/50Hz/3~

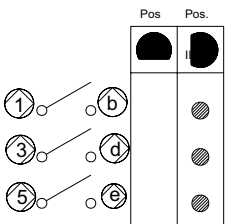
230V/50Hz/1~



L=18mm

CONMUTADOR GOTTAK

Ref4406



SAMMIC 



UNE-EN ISO 9001