

Lavadora-escurridora
Salad washer-drier
Waschmaschine und Schleuder
Laveuse-essoreuse à légumes
Lavatrice - escolotrice
Lavador-escorredor

LE-25



NORMAS DE INSTALACIÓN

La conexión, la puesta en marcha, y la eliminación de inconvenientes tiene que ser efectuada por nuestro personal o por un instalador cualificado. El aparato puede ser instalado en un local comercial o en locales donde se suministren comidas, pero no en un ambiente industrial.

ATENCIÓN: la instalación interna, así como también los locales en donde se instalen aparatos para la comunidad deben responder a las normas de prevención de accidentes y a las normas eléctricas CEI. La sociedad fabricante rehusa responsabilidades por eventuales daños directos o indirectos en el caso que no se hayan respetado dichas normas.

PUESTA EN MARCHA DEL APARATO

Alojar el aparato en el lugar de instalación. Quitar las películas protectoras y la tarjeta de papel engomado. Limpiar el aparato durante la primera puesta en marcha.

Posicionar el aparato en un lugar seco y lejos de fuentes de calor y de grifos de agua.

Se aconseja fijar el aparato al suelo para evitar obturaciones accidentales.

CONEXIÓN ELÉCTRICA

El aparato dispone de un cable eléctrico que se conecta al interruptor general de pared provisto de magnetotérmico que preserve al instalador de los contactos accidentales.

ATENCIÓN: es obligatorio realizar una correcta conexión de tierra según las normas vigentes; la sociedad fabricante rehusa responsabilidades por eventuales daños directos o indirectos en el caso que no se hayan respetado dichas normas.

Referirse a los esquemas eléctricos para la correcta conexión.

Efectuada la conexión, pulsar el interruptor general y controlar que:

- Encender el aparato como descrito en la "Puesta en marcha del aparato"
- controlar que se ilumine el piloto verde que indica la conexión a la red del aparato

- poner en marcha el aparato y controlar que el sentido de rotación del aparato sea antihorario; en caso contrario, para los aparatos trifásicos, desenchufar el interruptor general de pared e invertir una fase
- apagar el aparato para cualquier manipulación en la parte eléctrica.

CONEXIÓN HIDRÁULICA

Efectuar la conexión a la red de agua según el esquema en y proseguir del siguiente modo:

- fijar el dispositivo de no retorno del agua en la red y unirlo con un tubo flexible (ref. B) de adecuadas características (Tmax 25°, Pmax KPa) a la red; una llave de interceptación tendrá que ser instalada encima del dispositivo de no retorno del agua. El dispositivo A tendrá que ser unido a un desagüe en aire o puesto de modo que el eventual regreso del agua pueda ser recogido o acometido en un desagüe.
- Unir el tubo del desagüe del aparato a un desagüe en aire.

REGLAS DE SEGURIDAD Y ADIESTRAMIENTO DEL USUARIO

El personal cualificado que efectúa la instalación y la conexión eléctrica, debe instruir adecuadamente al usuario sobre el funcionamiento del aparato. Este tendrá que ser puesto al corriente de las eventuales medidas de seguridad a respetar y además tendrá que serle dejado el presente manual de instrucciones con las recomendaciones de conservarlo en un buen estado.

El aparato está destinado a uso profesional. La sociedad rehusa responsabilidades por eventuales perjuicios sobre los sistemas de seguridad.

ENSAMBLAJE DE LOS COMPONENTES

Abrir la tapa transparente tirando la manilla hasta que el resorte de abertura se abra como lo muestra la figura 2.

- Introducir el filtro en el tanque (fig. 3 ref.E)
- Introducir el cajón filtro vertical sujetándolo a los respectivos ganchos (ref. F).
- Introducir el telar que circunscribe la zona

de trabajo poniéndolo en el fondo de la máquina (ref. G).

Introducir la cesta de modo que se conecte al árbol transportador, que sobresale del fondo de la máquina, al interior de la tapa del soporte de la cesta hasta que estén bien acoplados (ref. H).

Coloque la tapa de la cesta sobre el mismo y cierre la tapa transparente de la máquina. El aparato está dotado de un dispositivo de seguridad para impedir que el aparato se ponga en marcha en caso que la tapa este abierta por esto cada vez que la tapa se quita el motor del aparato se desactiva automáticamente (Fig 4).

El aparato puede efectuar diferentes tipos de elaboración:

- lavado y/o secado de verdura con hojas
- lavado de verdura pesante y fruta

La sociedad fabricante rehusa responsabilidades por eventuales danos directos o indirectos causados por un uso inadecuado de la máquina o por un uso de productos diferentes de aquellos citados.

PUESTA EN MARCHA DEL APARATO

Después de haber efectuado todas las operaciones descritas en las instrucciones anteriores el aparato estará listo para la puesta en marcha.

Abrir la tapa transparente y cargar la cesta con el producto por tratar.

Cerrar la tapa bloqueándola.

Conectar el interruptor general de pared, el piloto verde de puesta en tensión tendrá que iluminarse (fig. 5, ref. 1).

Establecer el programa de ciclo deseado escogiendo entre los dos a disposición, lavado y escurrido (ref. L) o solamente escurrido (ref. M), actuando sobre el botón PROG (ref. N).

Habiendo ya escogido el programa, establecer la duración del ciclo, según el producto a tratar y las condiciones del mismo, entre las varias elecciones (ref. O) actuando sobre el botón TIME (ref. P).

Como regla general establecer el programa de lavado completo para las verduras con hojas y sólo escurrido enjuague para las verduras pesadas y frutas.

Para dar inicio al funcionamiento apretar el botón START (ref. Q); el piloto rojo se encenderá advirtiendo del funcionamiento y que no se puede cambiar el programa sino interrumpiendo el ciclo de trabajo.

En el programa completo de lavado y escurrido la máquina efectúa la carga del agua en la cuba y al mismo tiempo inicia la rotación intermitente de la cesta, efectuando como un tipo de prelavado; terminada la carga de la cuba, la cesta continúa su rotación intermitente por un lapso de tiempo variable según el tiempo preestablecido.

Al final del lavado la cuba se vacía automáticamente, y al final de dicha operación se inicia el ciclo de escurrido durante el cual el producto viene rociado con agua limpia a través de las 3 boquillas verticales al fin de remover todos los restos de suciedad.

En el caso que haya escogido el ciclo de sólo escurrido, la máquina hará solamente la 2ª fase de lo que hemos descrito aquí arriba.

Si se quisiera interrumpir temporalmente la ejecución del programa preestablecido, bastará con elevar la tapa transparente, al cerrar la misma la máquina volverá a ponerse en marcha desde el momento de la interrupción.

Para una interrupción definitiva del ciclo preestablecido, hay que obrar sobre el mismo botón START/STOP y la máquina parará efectuando eventualmente el vaciado del tanque.

En el caso de productos particularmente sucios (sobretudo verduras con hojas), puede ser conveniente parar la máquina al final de la fase de carga del agua para dejar el producto escurriendo por el tiempo que se crea necesario:

para hacer esto bastará dejar abierta la tapa transparente durante la carga de agua para impedir que continúe el ciclo de lavado y será suficiente volver a cerrar la tapa para hacer que la máquina vuelva a ponerse en marcha y terminar el ciclo de lavado. Se puede del mismo modo interrumpir el ciclo de lavado al final de la fase de lavado antes que efectúe el escurrido apretando el botón STOP; de este modo se vuelve a lanzar el programa con agua limpia y una fase de escurrido.

Para efectuar un secado del producto por medio de centrifugado a alta velocidad, hay que actuar sobre el botón DRY (ref. S); se aconseja dar inicialmente algunos breves impulsos para que el producto se distribuya uniformemente sobre las paredes de la cesta y limitar así la vibración de la máquina.

Está absolutamente prohibido centrifugar verduras pesadas, tubérculos, y fruta.

ADVERTENCIA: No introduzca jamás las manos el interior del tanque hasta que la cesta no se haya parado completamente.

El motor del aparato está dotado de un dispositivo termosensible que interrumpe el funcionamiento en caso de sobrecalentamiento excesivo. Para la reactivación esperar a que se enfríe el motor y tratar de reactivarlo.

MANTENIMIENTO Y LIMPIEZA

GENERALIDADES

Una esmerada limpieza cotidiana del aparato lo preserva en el tiempo además de favorecer un correcto

funcionamiento. Antes de cada mantenimiento y limpieza del aparato, asegurarse que el interruptor general esté desactivado.

Extraiga los componentes amovibles como son la cesta, el fondo, el tubo lleva boquillas, el cajón filtro vertical y el filtro del tanque y lavarlos con agua tibia y usando detergente hechos expresamente para el acero inox; es necesario extraer y limpiar el cajón del filtro vertical al menos cada dos ciclos, y el filtro de la cuba cada 4-5 ciclos.

En caso se quiera vaciar completamente la máquina para el mantenimiento o antes de un periodo de inactividad, después de haber obrado sobre el botón de centrifuga hasta el vaciado completo del agua en la cuba, proceder a la abertura de la tapa de inspección de la bomba de desagüe (Fig. 6 / Fig.1 ref. T).

Periódicamente, según el uso, es aconsejable ejecutar un ciclo de lavado en vacío metiendo en la cuba los líquidos higienizantes apropiados.

PROLONGADA INTERRUPCIÓN DEL USO

Teniendo que dejar inactivo el aparato por mucho tiempo, desactivar el interruptor general, efectuar una limpieza completa del aparato y protegerlo del polvo con una lona.

COMPORTAMIENTO EN CASO DE AVERÍAS

Evitar manipular el aparato o tratar de ponerlo en funcionamiento, sino desactivar rápido el interruptor general de pared y advertir al servicio de asistencia u otro personal calificado.

CARACTERISTICAS	LE-25
DURACIÓN DEL CICLO	3.5 - 4.5 min
CAPACIDAD POR OPERACIÓN	
- en peso	1.5 Kg
- en hojas	4 Kg
PRODUCCION / HORA	25 Kg
VELOC.ROTACIÓN CESTA (r.p.m.)	450
ALIMENTACIÓN	400V / 50Hz / 3~
POTENCIA	370 W
DIMENSIONES	
- Ancho	450 mm
- Fondo	600 mm
- Alto	880 mm
PESO NETO	40 Kg

INSTALLATION

Electric connection operation, starting up and trouble shooting must be carried out by personnel trained by us or by qualified engineers. The equipment can be installed in commercial premises and/or in canteens but not in an industrial environment.

WARNING: both the inside of the appliance as well as the kitchen environment must be set according to safety regulations and in conformity with electric standards in force. The manufacturer does not accept any responsibility for any damage - either directly or indirectly occurred as a result of not complying with above regulation.

PLACING THE APPLIANCE

Place the appliance in the required installation site. Remove all protective film and adhesive labels. Clean the appliance on the first startup.

Place the appliance on a dry site distant from heat sources and water piping valves. We recommend fixing the appliance to the ground in order to avoid stretching the hoses accidentally.

ELECTRIC CONNECTION

The appliance is equipped with electric cable suitable to be connected to the wall main switch endowed with magnetothermic device in order to defend the operator against accidental or improper electric contacts.

CAUTION: it is compulsory to earth correctly the appliance according to the standards and safety regulations; manufacturer declines any responsibility for any direct or indirect damages as a result of failing to comply with above regulations.

CHECK RATED POWER ON APPLIANCE RATING PLATE.

Refer to electric wiring diagrams for a proper wiring connection.

Once the connection is completed, switch the main switch on and verify as follow:

- Switch on the appliance as description at "Setting at work of the appliance";
- Verify that green control lamp lights up;
- Start the appliance and make sure it is rotating anticlockwise; otherwise disconnect the wall master switch on three-phase machines and reverse a phase.
- Switch off the appliance.

CONNECTIONS TO WATER SUPPLY

Connect to water supply according to the instructions shown in fig.1. Proceed as follows:

- fasten the water check device (ref. A) and connect it to the water supply by means of a suitable hose (maxT = 25dC maxP = 100 KPa).(ref. B) A water tap is to be located before the water check device. Then connect device A to an outlet (ref. C); otherwise arrange for any water backflow to be conveyed into a drain.

Finally connect the appliance drain hose (ref. D) to an outlet.

SAFETY MEASURES AND USER TRAINING

The qualified engineers installing the appliance and connecting the electric wiring will adequately train the end-users who must be duly informed about safety measures to be respected. Instruction manual must be released to the user, who must keep it. The user must be recommended to keep the handbook with care for future use.

The appliance is designed for professional use only.

The company declines any liability in case

of any tampering with the safety devices.

ASSEMBLY OF COMPONENTS

Open the transparent lid by pulling the handle until it clicks open, as shown on fig.2.

Insert tank filtre (ref. E,fig. 3).

Insert the vertical filter box and fasten it to the relevant couplings (ref. F).

Insert the frame enclosing the processing section by placing it at the bottom of the appliance (ref. G).

Insert the tray. Make sure that the driving shaft protruding out of the bottom of the appliance is inserted into the tray support hub so as to lock them together (ref. H).

Assemble tray lid and close transparent appliance lid (fig. 4).

The appliance is provided with safety devices to prevent it from working if the lid is open. The appliance motor is therefore disconnected automatically every time the lid is removed.

The appliance may carry out several operations:

- Washing and/or rinsing leafy vegetables
- Washing weighty vegetables and fruit.

The manufacturer is not liable for any direct or indirect damage arising from using the machine incorrectly or using different products from the ones listed above.

STARTING THE APPLIANCE

After carrying out the above-mentioned operations in accordance with the instructions the appliance will be ready for use.

Open the transparent lid and load tray with the product to be processed. Then close and lock the lid.

Switch the wall master switch on. Power-on green pilot lamp will light (fig.5, ref. I).

Set the required processing program by means of PROG push-button (ref. N). Both Wash and rinse (ref. L) or Only rinse.(Ref.M) may be selected.

Once the program has been selected set processing time according to the type and the condition of the product to be processed. You may select among three time options (ref. O) by pressing TIME button (ref. P).

We recommend setting a full wash program for leafy vegetables and only rinse for weighty vegetables or fruit.

Start the appliance by pressing START button (ref. O). The red pilot light (ref. R) located above the button will light up.

This means that the appliance is working and the set rates cannot be altered unless the processing cycle is discontinued.

If the full wash and rinse program has been selected water will fill the tank. A pre-wash cycle will start by intermittently rotating the tray. Once the tank is full the tray will continue rotating intermittently for as long as required according to the set time.

Once washing has been completed the tank is automatically drained. The rinse cycle will start after draining. The product will thus be rinsed with clean water sprayed through three vertical nozzles in order to remove any traces of dirt.

If the only rinse program has been selected the appliance will only carry out the final operations in the program described above.

Should you wish to discontinue the set program temporarily, open the transparent lid. The appliance will start again when the lid is closed and the program will continue automatically.

Press the START/STOP button to stop the set cycle. The appliance will stop and tank will be drained.

If the product (especially leafy vegetables) is very dirty, we recommend stopping the appliance after being filled with water in order to leave the product to soak for as long as required. To do so, open the transparent lid while filling with water to prevent the rinse cycle from starting. Close the lid

when you wish to start the appliance again for the wash cycle completion.

You may also discontinue the washing cycle after washing and before rinsing. To do so, press the STOP button. This will start the full program again. The product will consequently be washed with clean water twice and finally be rinsed.

Press the DRY button (ref. S) to dry the product by high-speed centrifuging. We recommend giving a few short pulses first in order to get the product to evenly spread on tray walls and therefore reduce vibrations.

DO NOT centrifuge weighty vegetables, tubers and fruit.

WARNING: Never insert your hands into the tank before the tray has come to a complete stop.

The appliance motor is equipped with a temperature-sensitive device to stop the machine in case of overheating. Wait for the motor to cool down before starting it again.

MAINTENANCE & CLEANING

GENERALITY

An accurate daily cleaning operation of the appliance will preserve it for a long time and will assure a proper functioning. Before any maintenance and cleaning operation switch off the main switch.

Take out the removable components such as tray, bottom section, nozzle-holding pipe, vertical filter box and tank filter.

Wash them with suitable stainless-steel detergents in lukewarm water. The vertical filter box is to be removed and cleaned at least every alternate cycle and tank filter every four or five cycles.

Should you wish to empty the appliance completely for maintenance operations or long stops operate the centrifuge button

until water is fully drained from the tank, and then remove the draining pump inspection plug (ref. T. fig.6/fig.1).

We recommend a periodical wash cycle without any product, pouring suitable cleaning liquids into the tank.

INACTIVITY

If the appliance has been left inactive for more or less prolonged time-periods the wall main switch has to be disconnected, a complete cleaning action of the appliance has to be effect and cover protection against dust, in nylon or the similar material, has to be provided.

TROUBLES

Avoid to manipulate the machine or to try to restart but switch off immediately the wall main switch and inform the after sale service of the manufacturer company or the other qualified engineers.

SPECIFICATIONS	LE-25
CYCLE TIME	3.5 - 4.5 min
CAPACITY PER PROCESS	
- in weight	1.5 Kg
- in leaves	4 Kg
OUTPUT / HOUR	25 Kg
BASKET SPINNING SPEED (r.p.m.)	450
ENERGY SUPPLY	400V / 50Hz / 3~
LOADING	370 W
DIMENSIONS	
- Width	450 mm
- Depth	600 mm
- Height	880 mm
NET WEIGHT	40 Kg

NORMEN FÜR DIE INSTALLATION

Anschluss, Inbetriebnahme und Ausschaltung von eventuellen Störungen muss von uns ausgebildetem Fachpersonal durchgeführt werden. Das Gerät kann in gewerblichen Einrichtungen und/oder Gemeinschaftsküchen eingesetzt werden, nicht jedoch industriellen Bereich.

ACHTUNG: die Innenanlage und die Räume, in denen die Geräte für Großverbraucher installiert werden, müssen den Normen für Unfallverhütung sowie den elektrischen Normen CEI entsprechen. Der Hersteller übernimmt keinerlei Haftung für eventuell direkt oder indirekt auftretenden Schaden, wenn diese Normen nicht befolgt wurden.

AUFSTELLUNG DES GERÄTES

Das Gerät an dem dafür vorgesehenen Ort aufstellen. Schutzfilm und Schilder aus gummiertem Papier entfernen.

Das Gerät reinigen, bevor man es zum ersten Mal einschaltet. Das Gerät an einem trockenen Ort placieren, nicht in der Nähe von Wärmequelle und Wasserhähnen.

Es empfiehlt sich, das Gerät auf dem Boden festzusetzen, um zufällige Einspannungen der Rohrleitungen zu vermeiden.

ELEKTRISCHER ANSCHLUSS

Das Gerät hat ein Kabel zum Anschluss an einen Wand-Hauptshalter, der mit einem Wärmemagneten ausgestattet ist.

Dieser schützt den Bediener vor zufälliger Berührung oder im Fall von Eingriffsversuchen.

ACHTUNG: es muss unbedingt ein guter Anschluss mit Erdung gelegt werden gemäß den bestehenden gesetzlichen Normen. Der Hersteller lehnt jegliche Verantwortung für direkt oder indirekt auftretenden Schaden ab, falls diese Normen nicht beachtet wurden.

Die Betriebsspannung, die auf dem technischen Datenschild des Gerätes angegeben ist, prüfen. Für einen korrekten Anschluss Schaltpläne in der Anlage befolgen.

Nach dem Anschluss den Hauptshalter einschalten und wie folgt prüfen:

- das Gerät einschalten wie auf Seite "Inbetriebnahme des Gerätes". erklärt;

- prüfen, ob die grüne Kontroll-Lampe aufleuchtet, die anzeigt, dass das Gerät Strom erhält;

- Das Gerät einschalten und prüfen, ob es gegen den Uhrzeigersinn läuft; andernfalls, für dreiphasige Geräte den Wandhauptschalter ausschalten und eine Phase umkehren.

- das Gerät ausschalten.

WASSERANSCHLUSS

Führen Sie den Anschluss an das Wassernetz gemäß des Schemas im Bild 1 durch und gehen Sie folgendermaßen fort:

-) machen Sie die Vorrichtung für die Dämpfung des Wasserrücklaufs ins Netz (Ref. A) fest und verbinden Sie sie durch ein flexibles Rohr (Ref. B) der angemessenen Eigenschaften (max. Temperatur 25 °C, max. Tragfähigkeit 100 KPa) ans Netz. Ein Abhaltungshahn muss oberhalb der Vorrichtung für die Dämpfung des Rücklaufs installiert werden. Die Vorrichtung A muss daraufhin an einen Luftabfluss angeschlossen werden (Ref. C) oder er muss so disponiert werden, damit ein eventueller Wasserrücklauf eingesammelt bzw. in einen Abfluss hineingetrieben werden könnte.

Anschließend verbinden Sie den Abflussrohr des Geräts (Ref. D) an einen Luftabfluss.

SICHERHEITSMASSNAHMEN UND EINWEISUNG DES BENUTZERS

Das Fachpersonal, das für Installation und elektrischen Anschluss zuständig ist, hat die Aufgabe, den Benutzer genau über das Funktionieren des Gerätes aufzuklären. Der Benutzer muss außerdem auch über die eventuell zu beachtenden Sicherheitsmaßnahmen informiert werden und diese Gebrauchsanleitung erhalten mit der Bitte diese Broschüre gut aufzubewahren.

Das Gerät ist für Berufszwecke vorgesehen. Die Gesellschaft lehnt bei eventuellen Eingriffen in die Sicherheitssysteme jede Haftung ab.

ANLEITUNGEN FÜR DEN BENUTZER

BESTANDTEILEMONTAGE

Den durchsichtigen Deckel öffnen, indem man wie die Figur 2 zeigt, den Handgriff bis zum Aufschnappen zieht.

DIE GEWÄHLTE SCHEIBE EINSETZEN.

Fügen Sie das Wannefilter ein (Bild 3, Ref. E).

Fügen Sie die Filterschublade ein und machen Sie in an den vordisponierten Haken (Ref. F) fest.

Fügen Sie das Gerüst um das Arbeitsareal ein und legen Sie es auf dem Boden der Maschine (Ref. G).

Führen Sie das Körbchen indem Sie aufpassen, dass der aus dem Boden der Maschine hinausgehende Zugdom innerhalb des Stützarnbens des Körbchens eingefügt wird, bis beide nicht miteinander im Griff sind (Ref. H).

Positionieren Sie das Körbchen über den Naben und machen Sie den durchsichtigen Deckel der Maschine zu.

Das Gerät verfügt über eine Sicherheitsvorrichtung, die eine Infunktionssetzung des Gerätes verhindert, falls der Deckel offen ist. Außerdem wird der Betrieb des Motors jedes Mal automatisch unterbrochen, wenn der Deckel entfernt wird (Fig. 4). Das Gerät kann verschiedene Zubereitungsarten ausführen:

- Waschen und/oder Schleudern von Blattsalat.

- Waschen von schwerem Gemüse und Obst.

Die Herstellergesellschaft übernimmt keine Verantwortung für eventuelle direkte oder indirekte Schäden, die durch den ungeeigneten Gebrauch des Gerätes oder Benutzen von anderen Produkten, als die obengenannten, hervorgerufen werden.

INFUNKTIONSETZEN DES GERÄTES

Nachdem man alle in der Anleitung beschriebene Arbeitsgänge korrekt durchgeführt hat, ist das Gerät für die Ingangsetzung fertig. Den durchsichtigen Deckel öffnen und den Behälter mit den zu verarbeitenden Produkten füllen.

Den Deckel wieder schließen. Den Wandhauptschalter einschalten, die grüne

Kontroll-Lampe wird aufleuchten. (Fig. 5, siehe 1) Wählen Sie das gewünschte Bearbeitungsprogramm zwischen den beiden, die zur Verfügung stehen: Waschen und Schleudern (Ref. L) bzw. nur Schleudern (Ref. M) durch Einschalten der Taste PROG (Ref. N).

Nach der Wahl des Programms wählen Sie die Dauer des Zyklus aufgrund des zu bearbeitenden Produkts und des Zustandes desselben zwischen den drei möglichen Alternativen (Ref. O) durch Einschalten der Taste TIME (Ref. P).

Als allgemeine Regel gilt die Wahl des gesamten Programms für den Blattsalat und lediglich das Schleudern für schwere Gemüse und Obst.

Starten Sie das Gerät durch Einschalten der Taste START (Ref. Q); die rote Kontroll-Lampe (Ref. R) über die Taste wird leuchten und ihr Leuchten bedeutet, dass die Maschine in Betrieb ist, und dass man ihren Plan ohne Unterbrechung des Arbeitszyklus nicht ändern kann. Im gesamten Programm von Waschen und Schleudern führt die Maschine den Einfluss des Wassers selbst durch, zugleich fängt die intermittierende Drehung des Körbchens an, und dadurch wird eine Art von Vorwaschen zustandegebracht. Nach Beendigung des Einflusses der Wanne setzt das Körbchen seine intermittierende Drehung für eine Dauer fort, die sich gemäß der gewählten Zeit erstreckt.

Nach Beendigung des Waschens wird die Wanne automatisch entleert, und nach Beendigung der Entleerung fängt der Schleuderzyklus an, während dessen das Produkt durch sauberes Wasser aus drei senkrechten Düsen bestrahlt wird, um jede Spur von Schmutz wegzuwischen. Bei der Wahl des einzigen Schleuderzyklus wird die Maschine nur den zweiten Teil des oben Beschriebenen durchführen. Will man die Durchführung des gewählten Programms vorläufig unterbrechen, wird dafür die Öffnung des durchsichtigen Deckels genügen; die anschließende Zuschließung desselben wird den Wiederstart der Maschine bei dem Augenblick der Unterbrechung bewirken.

Für eine endgültige Unterbrechung des gewählten Zyklus muss man die Taste START/STOP einschalten, die Maschine wird ihren Lauf stoppen und eventuelles

Wasser abfließen lassen.

Bei besonders schmutzigen Produkten (vor allem Blattsalat), kann es zweckmäßig sein, die Maschine am Ende der Wassereinflussphase zu stoppen, um das Produkt weichen zu lassen während der Zeit, die man für notwendig hält: Um das zu tun, genügt es, den durchlässigen Deckel während der Wasserzufuhr offen zu lassen, um das Andauern des Waschprozesses zu verhindern, und es genügt, den Deckel wieder zu schließen, um die Maschine anlaufen zu lassen und den Waschprozess zu beenden. Man kann den Waschprozess auch am Ende der Waschphase, bevor die Spülung einsetzt, unterbrechen, indem man den Knopf STOP betätigt; indem auf diese Art und Weise das gesamte Programm rückgängig gemacht wird, erhält das Produkt zwei Waschphasen mit sauberem Wasser und eine der Spülung.

Um die Trocknung des Produktes mittels Schleudern bei hoher Geschwindigkeit durchzuführen, muss man den instabilen Knopf DRY (Hinweis S) betätigen; es empfiehlt sich, zu Anfang einige kurze Impulse auszuführen, um dem Produkt die Möglichkeit zu geben, sich homogen an den Wänden der Trommel zu verteilen und so die Vibration der Maschine zu vermindern.

Das Schleudern von schwerem Gemüse, Knollen und Obst ist absolut verboten.

WARNUNG: niemals die Hände in das Innere des Beckens führen, bevor die Trommel nicht vollständig stillsteht.

Der Motor ist mit einer thermosensiblen Vorrichtung ausgestattet, die den Betrieb bei übermäßiger Überhitzung unterbricht. Für die Rückstellung die Abkühlung abwarten dann wieder versuchen einzuschalten.

WARTUNG UND REINIGUNG

ALLGEMEINES

Eine gründliche Reinigung jeden Tag gewährleistet die Langlebigkeit des Gerätes und einwandfreies Funktionieren. Von jeder Wartung und Reinigung sollte man sich vergewissern, dass der Hauptschalter ausgeschaltet ist. Die abnehmbaren Teile wie Trommel, Boden, Düsenträgerrohr, ver-

tikaler Schubladenfilter und Filterbecken entnehmen und sie mit lauwarmem Wasser mit eigens dazu bestimmten Reinigungsmitteln für rostfreien Edelstahl reinigen; Es ist wichtig, den vertikalen Schubladenfilter zumindest alle zwei Zyklen zu entfernen und zu reinigen, und das Filterbecken alle vier bis fünf Zyklen.

Falls man die Maschine zwecks Wartung oder Inaktivität vollständig leeren möchte, nachdem man den Schleuderknopf betätigt hat bis zum vollständigen Versiegen des Wassers im Becken, an der Öffnung des Inspektions-Verschlusses der Entladungspumpe fortfahren (Figur 6/Figur 7 Hinweis T).

Periodisch, gemäß dem Gebrauch, empfiehlt es sich, einen Waschzyklus leer durchzuführen, indem man in das Becken eigens dazu bestimmte Desinfektionsmittel einführt.

LÄNGERER STILLSTAND DES GERÄTES

Soll das Gerät über längere nicht benutzt werden, den Wand-Hauptschalter ausschalten, das Gerät gründlich reinigen und mit einem Überzug aus Plastik oder anderem Material vor Staub schützen.

VERHALTEN IM FALLE VON STÖRUNGEN

Das Gerät nicht handhaben oder versuchen, in Betrieb zu setzen, sondern den Wand-Hauptschalter sofort ausschalten und den Kundendienst oder anderes Fachpersonal informieren.

EIGENSCHAFTEN	LE-25
ZYKLUSDAUER	3.5 - 4.5 min
KAPAZITÄT PRO WASCHGANG	
- Gewicht	1.5 Kg
- Blätter	4 Kg
PRODUKTION / STUNDE	25 Kg
DREHGESCHWINDIGKEIT KORB (Upm)	450
BESCHICKUNG	400V / 50Hz / 3~
LEISTUNG	370 W
ABMESSUNGEN	
- Breite	450 mm
- Tiefe	600 mm
- Höhe	880 mm
NETTOGEWICHT	40 Kg

PROCÉDURE DE MISE EN PLACE

Le raccordement, la mise en service et l'élimination des inconvénients doivent être confiés à du personnel spécialement formé ou par un installateur qualifié. L'appareil peut être installé dans un magasin et/ou un lieu de restauration collective mais il ne peut pas être utilisé en milieu industriel.

ATTENTION: L'installation, ainsi que les locaux où sont mis en place les appareillages pour collectivités, doit être conforme aux normes pour la prévention des accidents et aux normes électriques CEI. Le constructeur décline toute responsabilité pour les dégâts directs ou indirects au cas où ces normes ne seraient pas respectées.

POSE EN OEUVRE DE L'APPAREIL

Poser l'appareil dans son emplacement définitif. Enlever le film de protection et les plaquettes en papier caoutchouté.

Nettoyer l'appareil lors de sa première mise en marche

Placer l'appareil dans un endroit sec et loin des sources de chaleur.

Nous conseillons de fixer l'appareil au sol pour éviter d'éventuelles tensions aux tuyaux.

RACCORDEMENT ÉLECTRIQUE

L'appareil est muni d'un câble électrique à brancher à disjoncteur magnétothermique général qui protège l'opérateur des contacts accidentels ou erronés.

ATTENTION: il est obligatoire de réaliser un raccordement de mise à la terre conforme aux normes en vigueur; la société décline toute responsabilité pour les dégâts directs ou indirects au cas où ces normes ne seraient pas respectées.

Vérifier la tension de fonctionnement sur la plaque des données techniques située sur l'appareil. Se conformer aux schémas électriques pour le raccordement.

Le raccordement étant effectué, brancher le disjoncteur général et vérifier ce qui suit:

- allumer l'appareil; voir "Mise en service de l'appareil";

- vérifier que le témoin vert de mise sous tension est allumé;

- mettre en fonction l'appareil et vérifier que le sens de rotation de l'appareil soit contraire à celui des aiguilles d'une montre; Autrement, pour les machines triphasées, débrancher l'interrupteur général au mur et inverser une phase.

- éteindre l'appareil.

BRANCHEMENT HYDRAULIQUE

Effectuer le raccord au réseau hydrique selon le schéma de la figure 1 et continuer comme ci-après:

-) fixer le dispositif qui empêche le retour de l'eau dans le réseau (réf. A) et le raccorder moyennant un tuyau flexible (réf. B) ayant les caractéristiques appropriées (Tmax. 25 °C, Pmax. 1 00KPa) au réseau; Un robinet d'interception devra être installé en amont du dispositif qui empêche le retour de l'eau. Le dispositif A devra donc être raccordé à une sortie en l'air (réf. C) ou placé de façon que l'éventuel retour de l'eau puisse être récupéré et dirigé vers une sortie.

Raccorder ensuite le tuyau de sortie de l'appareil (réf. D) à une sortie en l'air.

CONSIGNES DE SÉCURITÉ ET INSTRUCTION DE L'USAGER

Le personnel spécialisé chargé de la mise en place et du raccordement électrique est tenu d'instruire l'utilisateur sur le fonctionnement de l'appareil. Il faudra le mettre au courant des mesures de sécurité à respecter et lui remettre le présent manuel d'instructions; avec prière de le conserver en bon état.

L'appareil est conçu pour un emploi professionnel

La société décline toute responsabilité en cas de manipulations des systèmes de sécurité.

INSTRUCTIONS A L'USAGE DE L'UTILISATEUR

MONTAGE DES PIÈCES

Ouvrir le couvercle transparent en tirant le

manche jusqu'au déclenchement d'ouverture comme montré dans la figure 2.

Poser le filtre cuve (fig.3 réf. E)

Poser le tiroir filtre vertical en le fixant dans les crochets (réf. F)

Placer le châssis qui circonscrit la zone de travail en le posant sur le fond de la machine (réf. G)

Introduire le panier en insérant l'arbre d'entraînement, qui sort du fond de la machine, à l'intérieur du moyeu du support du panier jusqu'à leur enclenchement (réf. H)

Placer le couvercle du panier au-dessus du panier et renfermer le couvercle transparent de la machine.

L'appareil est muni de dispositifs de sécurité qui empêchent la mise en fonction de l'appareil au cas où le couvercle serait ouvert. C'est pourquoi le moteur de l'appareil s'arrête automatiquement chaque fois qu'on enlève le couvercle (fig. 4). L'appareil peut effectuer différents types de traitement:

- lavage et/ou séchage de légumes à feuilles

- lavage de légumes lourds et de fruits

La société productrice décline toute responsabilité pour les éventuels dommages directs ou indirects provoqués par l'emploi impropre de la machine ou par l'utilisation de produits différents par rapport à ceux mentionnés ci-dessus.

MISE EN FONCTION DE L'APPAREIL

Après avoir effectué correctement toutes les opérations décrites dans les instructions précédentes, l'appareil sera prêt pour la mise en fonction.

Ouvrir le couvercle transparent et charger le panier avec le produit à traiter.

Refermer le couvercle en le bloquant.

Brancher l'interrupteur général au mur, le voyant vert de mise sous tension doit s'allumer (fig. 5, réf. 1).

Choisir le programme de travail désiré entre les deux à disposition: lavage et rinçage (réf. L) ou seulement rinçage (réf. M) moyennant la touche PROG (réf. N). Une fois le programme choisi, régler la durée du cycle, selon le produit à traiter ou l'état

dans lequel il se trouve, en choisissant entre les trois possibilités (réf. O) moyennant la touche TIME (réf. P).

En général il convient de choisir le programme de lavage complet pour les légumes à feuilles et seulement le rinçage pour les légumes lourds et les fruits.

Mettre en marche l'appareil en appuyant sur la touche START (réf. Q); le voyant rouge (réf. R) situé au-dessus de la touche même s'allumera et cela indique que la machine est en fonction; on peut changer le réglage effectué seulement en interrompant le cycle de travail.

Pendant le programme complet de lavage et rinçage la machine charge l'eau dans la cuve et en même temps commence la rotation intermittente du panier en effectuant une sorte de pré-lavage; quand le remplissage de la cuve est achevé le panier continue sa rotation intermittente pendant un temps qui varie selon le temps réglé.

A la fin du lavage la cuve est vidée automatiquement et, après le vidage, commence le cycle de rinçage pendant lequel le produit est aspergé avec de l'eau propre à travers les trois gicleurs verticaux afin d'enlever toute trace de saleté.

Si l'on choisit le cycle de rinçage la machine effectue seulement la seconde partie de ce qui a été décrit ci-dessus.

Si l'on veut interrompre temporairement l'exécution du programme réglé il suffit d'ouvrir le couvercle transparent; pour remettre en marche il faut renfermer le couvercle et la machine continuera son fonctionnement du moment de son interruption.

Pour interrompre définitivement le cycle réglé il faut appuyer sur la touche START/STOP et la machine s'arrêtera en effectuant le vidage de la cuve s'il y a le cas. Au cas où l'on aurait à faire avec un produit particulièrement sale (surtout légumes à feuilles) on peut arrêter la machine à la fin de l'opération de remplissage d'eau pour laisser le produit tremper pendant le temps nécessaire; Pour faire cela il suffit de laisser ouvert le couvercle transparent durant le remplissage d'eau pour empêcher la continuation du cycle de lavage.

On peut aussi interrompre le cycle de lava-

ge à la fin de l'opération de lavage, avant que la machine effectue le rinçage, en appuyant sur la touche STOP; de cette façon, en réglant de nouveau le programme complet, le produit subira deux fois le lavage avec de l'eau propre et une fois le rinçage.

Pour effectuer le séchage du produit moyennant centrifugation à grande vitesse, il faut appuyer sur la touche instable DRY (réf. S); nous vous conseillons de donner au début quelques brèves impulsions pour permettre au produit de se distribuer d'une façon homogène sur les parois du panier et limiter ainsi les vibrations de la machine. Il est complètement interdit de centrifuger les légumes lourds, les tubercules ou les fruits.

AVERTISSEMENT: ne pas introduire les mains à l'intérieur de la cuve tant que le panier n'est pas complètement arrêté. Le moteur de l'appareil est muni d'un dispositif sensible à la chaleur qui interrompt le fonctionnement en cas de surchauffe excessive. Pour la remise en marche attendre que le moteur se refroidisse et essayer de rallumer.

ENTRETIEN ET NETTOYAGE

GÉNÉRALITÉ

Un nettoyage quotidien soigneux de l'appareil le préserve dans le temps et favorise son bon fonctionnement. Avant toute opération d'entretien et de nettoyage sur l'appareil, s'assurer que le disjoncteur général est débranché.

Enlever les pièces amovibles telles que le panier, le fond, le tuyau porte-gicleurs, le tiroir filtre vertical et le filtre de la cuve et les laver avec de l'eau tiède et des détergents spéciaux pour l'acier inox, il est nécessaire d'enlever et de nettoyer le tiroir filtre vertical au moins tous les deux cycles et le filtre de la cuve tous les quatre-cinq cycles.

Si l'on veut vider complètement la machine pour l'entretien ou à cause de l'inactivité, après avoir appuyé sur la touche de centrifugation jusqu'à l'évacuation totale de l'eau de la cuve, ouvrez le bouchon d'observa-

tion de la pompe d'évacuation (fig.61 fig.1 réf. T).

De temps en temps, selon la fréquence de l'emploi, nous conseillons d'effectuer un cycle de lavage à panier vide en mettant dans la cuve des liquides spéciaux d'entretien.

PÉRIODE D'INACTIVITÉ PROLONGÉE DE L'APPAREIL

Si l'appareil reste inactif pendant des périodes plus ou moins longues, débrancher le disjoncteur mural, effectuer un nettoyage complet de l'appareil et le protéger de la poussière avec une bâche en nylon ou autre.

COMPORTEMENT EN CAS DE PANNES

Eviter de manipuler l'appareil ou de faire des tentatives de mise in marche, mais débrancher le disjoncteur mural, effectuer un nettoyage complet de l'appareil et le protéger de la poussière avec un.

CARACTÉRISTIQUES	LE-25
DURÉE DU CYCLE	3.5 - 4.5 min
CAPACITÉ PAR OPÉRATION	
- en poids	1.5 Kg
- en feuilles	4 Kg
PRODUCTION / HEURE	25 Kg
VITESSE DE ROTATION DU PANIER (tr/min.)	450
ALIMENTATION	400V / 50Hz / 3~
PUISSANCE	370 W
DIMENSIONS	
- Largeur	450 mm
- Profondeur	600 mm
- Hauteur	880 mm
POIDS NET	40 Kg

NORMAS DE INSTALAÇÃO

A ligação, a colocação em funcionamento e a eliminação de inconvenientes deve ser efetuada por pessoas formadas por nossa empresa ou por um instalador qualificado. O aparelho pode ser instalado num centro comercial e/ou em refeitórios de comunidades, mas não em âmbito industrial.

ATENÇÃO: a instalação interna, bem como os ambientes em que são instalados equipamentos para comunidades, devem estar em conformidade com as normas de prevenção dos acidentes e com as normas elétricas CEI.

O fabricante rejeita qualquer responsabilidade por eventuais danos diretos ou indiretos todas as vezes que não forem respeitadas estas normas.

COLOCAÇÃO EM OBRA DO APARELHO

Coloque o aparelho no lugar estabelecido para a sua instalação. Retire as películas de proteção e as plaquetas de papel gomado. Limpe o aparelho antes de colocá-lo em funcionamento pela primeira vez.

Posicione o aparelho num lugar enxuto e longe de fontes de calor e torneiras de água.

Sugere-se fixar o aparelho no solo para impedir que se verifiquem tensões acidentais nas tubulações.

LIGAÇÃO ELÉTRICA

O aparelho está equipado com um cabo elétrico que deve ser ligado a um interruptor geral de parede dotado de magnetotérmico para proteger o operador contra contactos acidentais ou conseqüentes a manumissões.

ATENÇÃO: é obrigatório efetuar uma boa ligação á terra, no respeito das normas vigentes; o fabricante rejeita qualquer responsabilidade por eventuais danos diretos ou indiretos, no caso não tenham sido respeitadas estas normas.

Verifique a tenção de funcionamento na chapa das características técnicas, instalada no aparelho.

Faça referência aos esquemas elétricos

para efetuar uma ligação correta.

Uma vez efetuada a ligação, ligue o interruptor geral e verifique quanto abaixo indicado:

- ligue o aparelho tal como descrito na "Colocação em funcionamento do aparelho";
- verifique que se acenda a lâmpada piloto verde, a qual assinala que o aparelho está sob tensão;
- coloque o aparelho em funcionamento e certifique-se que o mesmo gire em sentido contrário aos ponteiros do relógio, se assim não fosse, para as máquinas trifásicas, desligue o interruptor geral de parede e invirta uma das fases;
- desligue o aparelho.

LIGAÇÃO HIDRÁULICA

Efetuar a ligação à rede hídrica segundo o esquema ilustrado na fig. 1 e proceder na forma abaixo:

- fixar o dispositivo de não retorno de água na rede hídrica (ref. A) e acoplá-lo à rede com um tubo flexível, (ref. B) de características idôneas (T_{máx}) 25°C, P_{máx} 100 kpa); uma torneira de interceptação deverá ser instalada antes do dispositivo de não retorno da água. O dispositivo A em seguida deverá ser acoplado a uma descarga no ar (ref. C) ou colocado de modo que o eventual retomo da água possa ser recolhido au canalizado numa descarga. Depois disto, deve-se ligar o tubo de descarga do aparelho (ref. D) a uma descarga no ar.

MEDIDAS DE SEGURANÇA E FORMAÇÃO DO PESSOAL

O pessoal especializado que realiza a instalação e a ligação elétrica, deve instruir adequadamente os usuários sobre o funcionamento do aparelho. Os mesmos deverão ser informados sobre as eventuais medidas de segurança que devem ser respeitadas e, ademais, deverá ser-lhes entregue o presente manual de instruções com a advertência de conservá-lo em perfeito estado.

O aparelho é destinado a um uso profissional.

A sociedade rejeita qualquer responsabilidade por eventuais manumissões nos sistemas de segurança.

INSTRUÇÕES PARA O USUÁRIO

MONTAGEM DOS COMPONENTES

Abra a tampa transparente puxando a pega até ao disparo de abertura como evidenciado na figura 2.

Introduzir o filtro do tanque (fig. 3, ref. E). Introduzir a gaveta filtro vertical bloqueando-a nos engates a tal fim predispostos (ref. F).

Introduzir o bastidor que delimita a zona de trabalho, pousando-o sobre o fundo da máquina (ref. G).

Introduzir o cesto de modo que o eixo de arrastamento, que sai do fundo da máquina, se posicione no interior do cubo de suporte do mesmo cesto até quando os dois não resultem conjugados (ref. H).

Posicionar a tampa do cesto sobre o mesmo cesto e fechar a tampa transparente da máquina.

O aparelho dispõe de dispositivos de segurança que impedem a a sua partida se a tampa está aberta. Portanto, todas as vezes que se tira a tampa, o motor do aparelho desliga-se automaticamente (fig. 4).

O aparelho pode realizar diferentes tipos de trabalhos:

- lavagem e/ou secagem de verdura em folha
- lavagem de verdura pesada e fruta

O fabricante rejeita qualquer responsabilidade por eventuais danos diretos ou indiretos conseqüentes a um uso impróprio da máquina ou por um uso de produtos diversos daqueles acima indicados.

COLOCAÇÃO EM FUNCIONAMENTO DO APARELHO

Uma vez que foram realizadas corretamente todas as operações descritas nas instruções que precedem, o aparelho estará pronto para ser colocado em funcionamento.

Abrir a tampa transparente e colocar no cesto o produto que deve ser tratado.

Fechar a tampa bloqueando-a.

Ligue o interruptor geral de parede, a lâmpada piloto verde F, que assinala que o aparelho está sob tensão, deverá acender-se (fig. 5, ref. 1).

Selecionar o programa de trabalho desejado entre os dois a disposição: lavagem e enxaguadura (ref. L) ou somente enxaguadura (ref. M), carregando no botão PROG (ref. N).

Uma vez feita a escolha do programa, selecionar a duração do ciclo, segundo o tipo de produto sujeito a tratamento e de seu estado, entre as três possíveis (ref. O) carregando no botão TIME (ref. P).

Sugere-se, como regra geral, selecionar o programa de lavagem completo para as verduras de folha e somente a enxaguadura para as verduras pesadas e a fruta.

Pôr em funcionamento o aparelho carregando no botão START (ref. Q); a lâmpada piloto vermelha (ref. R), instalada sobre o mesmo botão, se acenderá e a sua ligação assinala que a máquina está em funcionamento e não é possível modificar a sua seleção a não ser interrompendo o ciclo de trabalho. No programa de lavagem e enxaguadura completo a máquina efetua o carregamento da água no tanque e, ao mesmo tempo, começa a rotação intermitente do cesto, realizando uma espécie de pré-lavagem; uma vez concluído o carregamento do tanque, o cesto prossegue em sua rotação intermitente por um lapso de tempo variável, segundo o tempo que foi selecionado.

No final da lavagem o tanque se esvazia automaticamente, e, terminado o esvaziamento, começa o ciclo de enxaguadura durante o qual o produto é borrifado com água limpa mediante três injetores verticais para remover qualquer resíduo de sujidade. Se foi selecionado o ciclo que contempla exclusivamente a enxaguadura, a máquina efetua somente a segunda parte do programa anteriormente descrito.

Quando se deseja interromper temporariamente a execução do programa selecionado, será suficiente abrir a tampa transparente; o posterior fechamento da mesma determinará um novo arranque da máquina partindo do momento no qual havia sido interrompido. Para obter uma interrupção

definitiva do ciclo selecionado, será necessário carregar o mesmo botão START/STOP e a máquina parará efetuando a eventual descarga do tanque.

Quando o produto apresenta-se particularmente sujo (especialmente verduras de folha), pode ser conveniente parar a máquina no final da fase de carregamento da água para deixar o produto de molho pelo tempo que se julgará necessário: para fazer isto será suficiente deixar aberta a tampa transparente durante o carregamento da água para impedir a persecução do ciclo de lavagem e será suficiente fechar de novo a tampa para repôr em funcionamento a máquina e concluir o ciclo de lavagem. Pode-se interromper o ciclo de lavagem também no final da fase de lavagem, antes que comece a enxaguadura, carregando o botão STOP; Neste modo, tomando a lançar o programa completo, o produto será submetido a duas fases de lavagem com água limpa e uma fase de enxaguadura.

Para efetuar a enxaguadura do produto mediante centrifugação em alta velocidade, é necessário carregar o botão DRY (ref. S); sugere-se dar, no início, alguns breves impulsos para permitir que o produto se distribua homogeneamente sobre as paredes do cesto e para limitar as vibrações da máquina.

E' rigorosamente proibido centrifugar verduras pesadas, tubérculos e fruta.

ADVERTENCIA: Jamais introduzir as mãos no interior do tanque antes que o cesto tenha parado completamente.

O motor do aparelho está equipado com um dispositivo termossensível que interrompe o seu funcionamento no caso de um sobreaquecimento excessivo. Para restabelecer o funcionamento do motor, deve esperar o seu arrefecimento e, em seguida, tente ligá-lo novamente.

MANUTENÇÃO E LIMPEZA

NOÇÕES GERAIS

Uma esmerada limpeza diária do aparelho o preserva no tempo além de favorecer o seu correto funcionamento. Antes de efetuar qualquer medida de manutenção e

limpeza sobre o aparelho, certifique-se que o interruptor geral tenha sido desligado. Retirar os componentes amovíveis como o cesto, o fundo, o tubo porta injetores, a gaveta filtro vertical e o filtro do tanque e lavá-los com água morna usando detergentes apropriados para lavar aço inoxidável; e necessário remover e limpar a gaveta filtro vertical, no mínimo, cada dois ciclos de lavagem, e o filtro do tanque cada quatro ou cinco ciclos. Quando se deseja esvaziar completamente a máquina para efetuar a manutenção ou para deixá-la inativa, depois de carregar o botão de centrifugação até obter o completo esgotamento da água do tanque, proceder á abertura da tampa de inspeção da bomba de descarga (fig. 6Aig. 1 ref. T). Periodicamente, segundo o uso, sugere-se efetuar um ciclo de lavagem sob vácuo, colocando na máquina especiais líquidos sanificantes.

INTERRUPÇÃO DE USO PROLONGADA

Quando deve deixar inativo o aparelho por períodos de tempo mais ou menos longos, desligue o interruptor geral de parede, efetue uma limpeza completa do aparelho e proteja-o do pó cobrindo-o com um pang.

COMPORTAMENTO NO CASO DE DESARRANJOS

Evite manusear o aparelho e nem tente colocá-lo em funcionamento, mas desligue o interruptor geral de parede e advirta o Serviço de Assistência Técnica ou outras pessoas especializadas.

CARACTERISTICAS	LE-25
DURAÇÃO DO CICLO	3,5 - 4,5 min
CAPACIDADE POR OPERAÇÃO	
-em peso	1,5 Kg
-em folhas	4 Kg
PRODUÇÃO / HORA	25 Kg
VELOCIDADE DE ROTAÇÃO CESTO (r.p.m.)	450
ALIMENTAÇÃO	400V / 50Hz / 3~
POTENCIA	370 W
DIMENSÕES	
- Largura	450 mm
- Profundidade	600 mm
- Altura	880 mm
PESO LÍQUIDO	40 Kg

NORME D'INSTALLAZIONE

L'allacciamento, la messa in funzione e l'eliminazione di inconvenienti deve essere eseguita da personale da noi addestrato o da un installatore qualificato. L'apparecchio può essere installato in un esercizio commerciale e/o di ristorazione collettiva ma non in un ambito industriale.

ATTENZIONE: l'impianto interno, come pure i locali in cui vengono installate apparecchiature per comunità devono rispondere alle norme di prevenzione infortuni e alle norme elettriche CEI. La società costruttrice rifiuta ogni responsabilità per eventuali danni diretti o indiretti qualora non siano rispettate dette norme.

POAS IN OPERA DELL'APPARECCHIO

Sistemare l'apparecchio sul luogo di installazione. Togliere le pellicole protettive e le targhette in carta gommata. Pulire l'apparecchio all'atto della prima messa in funzione.

Posizionare l'apparecchio in un luogo asciutto e lontano da fonti di calore e da rubinetti d'acqua.

Si consiglia di fissare l'apparecchio al suolo per evitare accidentali tensionamenti alle tubazioni.

ALLACCIAMENTO ELÉCTRICO

L'apparecchio è munito di cavo elettrico da collegare ad un interruttore generale a muro, provvisto di magnetotermico che preserva l'operatore da contatti accidentali o dovuti a manomissione.

ATTENZIONE: è obbligatorio realizzare un buon collegamento di terra secondo le norme vigenti, la società costruttrice rifiuta ogni responsabilità per eventuali danni diretti o indiretti qualora non siano state rispettate dette norme.

Verificare la tensione di funzionamento sulla targhetta dei dati tecnici posta sull'apparecchio.

Riferirsi agli schemi elettrici per il corretto allacciamento.

Effettuato il collegamento, inserire l'interruttore generale e verificare quanto segue:

- accendere l'apparecchio come descritto nella "Messa in funzione dell'apparecchio";
- verificare che s'illumini la spia verde che indica la messa in tensione dell'apparecchio;
- avviare l'apparecchio e verificare che il verso di rotazione dell'apparecchio sia antiorario;
- spegnere l'apparecchio.

ALLACCIAMENTO IDRAULICO

Effettuare il collegamento alla rete idrica secondo lo schema in fig.1 e procedere nel seguente modo:

- fissare il dispositivo di non ritorno dell'acqua in rete (rif. A) e collegarlo con un tubo flessibile (rif. B) di adeguate caratteristiche (Tmax 25 °C, Pmax 100 KPa) alla rete; un rubinetto d'intercettazione dovrà essere installato a monte del dispositivo di non ritorno dell'acqua. Il dispositivo A dovrà quindi essere collegato ad uno scarico in aria (rif. C) o disposto in modo che l'eventuale ritorno d'acqua possa essere raccolto o confluito in uno scarico.

Collegare quindi il tubo di scarico dell'apparecchio (rif. D) ad uno scarico in aria.

MISURE DI SICUREZZA ED ADDESTRAMENTO UTENTE

Il personale specializzato che effettua l'installazione e l'allacciamento elettrico, è tenuto ad istruire adeguatamente l'utenza circa il funzionamento dell'apparecchio. Questi dovrà essere messo al corrente delle eventuali misure di sicurezza da rispettare ed inoltre dovrà essergli rilasciato il presente manuale d'istruzioni con la raccomandazione di conservarlo in buono stato. L'apparecchio è destinato ad un uso professionale.

La società rifiuta ogni responsabilità per eventuali manomissioni sui sistemi di sicurezza.

ISTRUZIONI PER L'UTILIZZATORE

MONTAGGIO DEGLI ELEMENTI

Aprire il coperchio trasparente tirando la maniglia fino allo scatto d'apertura (fig.2).

Inserire il filtro vasca (fig.3 rif. E).

Inserire il cassetto filtro verticale fermanolo negli appositi agganci (rif. F).

Inserire il telaio che circonda la zona di lavoro adagiandolo sul fondo della macchina (rif. G).

Introdurre il cestello facendo in modo di inserire l'albero di trascinalimento, che fuoriesce dal fondo della macchina, all'interno del mozzo di supporto del cestello stesso fino a che i due non siano in presa (rif. H).

Posizionare il coperchio cestello sopra lo stesso e richiudere il coperchio trasparente della macchina.

L'apparecchio è dotato di dispositivi di sicurezza per impedire la messa in funzione dell'apparecchio nel caso in cui il coperchio sia aperto; pertanto ogni volta che il coperchio è rimosso il motore dell'apparecchio è disattivato automaticamente (fig.4).

L'apparecchio può effettuare diversi tipi di lavorazioni:

-) lavaggio e/o asciugatura di verdura in foglia

-) lavaggio di verdura pesante e frutta

La società costruttrice rifiuta ogni responsabilità per eventuali danni diretti od indiretti causati da un uso improprio della macchina o da un uso di prodotti diversi da quelli succitati.

MESSA IN FUNZIONE DELL'APPARECCHIO

Dopo aver correttamente effettuato tutte le operazioni descritte nelle istruzioni precedenti l'apparecchio sarà pronto per la messa in funzione.

Aprire il coperchio trasparente e caricare il cestello con il prodotto da trattare.

Richiudere il coperchio bloccandolo.

Inserire l'interruttore generale a muro, la spia verde di messa in tensione dovrà illuminarsi (fig. 5, rif.1).

Impostare il programma di lavorazione desiderato tra i due a disposizione, lavaggio e risciacquo (rif. L) o solamente risciacquo (rif. M), agendo sul pulsante PROG (rif. N).

Effettuata la scelta del programma impostare la durata del ciclo, secondo il prodotto da trattare e dello stato dello stesso, tra le

tre possibili (rif. O) agendo sul pulsante TIME (rif. P).

Come regola generale impostare il programma di lavaggio completo per le verdure a foglia ed il solo risciacquo per le verdure pesanti e frutta.

Avviare l'apparecchio premendo il pulsante di START (rif. Q); la spia rossa (rif. R) posta sopra il pulsante stesso si illuminerà e la sua accensione indica che la macchina è in funzione e non si può variarne l'impostazione se non interrompendo il ciclo di lavoro.

Nel programma completo di lavaggio e risciacquo la macchina effettua il carico dell'acqua in vasca e

contemporaneamente inizia la rotazione intermittente del cestello effettuando una sorta di prelavaggio; terminato il carico della vasca il cestello continua la sua rotazione intermittente per una durata variabile a seconda del tempo impostato.

A fine lavaggio la vasca è automaticamente svuotata, ed al termine dello svuotamento inizia il ciclo di risciacquo durante il quale il prodotto viene irrorato con acqua pulita attraverso i tre ugelli verticali al fine di asportare ogni traccia di sporco.

Nel caso di scelta del ciclo di solo risciacquo, la macchina effettuerà solamente la seconda parte di quanto sopra descritto.

Qualora si voglia interrompere temporaneamente l'esecuzione del programma impostato, basterà aprire il coperchio trasparente; la successiva richiusura dello stesso determinerà la ripartenza della macchina dal momento dell'interruzione.

Per una interruzione definitiva del ciclo impostato, occorrerà agire sullo stesso pulsante START/STOP e la macchina si arresterà effettuando l'eventuale scarico della vasca.

Nel caso di prodotto particolarmente sporco (soprattutto verdure a foglia), può essere conveniente fermare la macchina al termine della fase di carico dell'acqua per lasciare il prodotto in ammollo per il tempo che si reputerà necessario: per fare questo basterà lasciare aperto il coperchio trasparente durante il carico dell'acqua per impedire il proseguimento del ciclo di lavaggio e sarà sufficiente richiudere il coperchio

per fare ripartire la macchina e terminare il ciclo di lavaggio.

Si può altresì interrompere il ciclo di lavaggio al termine della fase di lavaggio prima che effettui il risciacquo premendo il pulsante di STOP; in questo modo rilanciando il programma completo il prodotto subirà due fasi di lavaggio con acqua pulita ed una fase di risciacquo.

Per effettuare l'asciugatura del prodotto tramite centrifugazione ad alta velocità, occorre agire sul pulsante instabile DRY (rif. S); si consiglia di dare inizialmente alcuni brevi impulsi per dar modo al prodotto di distribuirsi omogeneamente sulle pareti del cestello e limitare così la vibrazione della macchina.

E' assolutamente vietato centrifugare verdure pesanti, tuberi e frutta.

AVVERTENZA: non introdurre mai le mani all'interno della vasca fino a che il cestello non sia completamente fermo.

Il motore dell'apparecchio è dotato di un dispositivo termosensibile che interrompe il funzionamento in caso di eccessivo surriscaldamento. Per il ripristino attendere il raffreddamento del motore, quindi ritentare l'accensione.

MANUTENZIONE E PULIZIA

GENERALITÀ

Un'accurata pulizia quotidiana dell'apparecchio lo preserva nel tempo oltre a favorirne un corretto funzionamento.

Prima d'ogni manutenzione e pulizia dell'apparecchio, assicurarsi che l'interruttore generale sia disinserito.

Estrarre i componenti amovibili quali il cestello, il fondo, il tubo porta ugelli, il cassetto filtro verticale ed il filtro vasca e lavarli con acqua tiepida con detergenti appositi per acciaio inox; è necessario asportare e pulire il cassetto filtro verticale almeno ogni due cicli, ed il filtro vasca ogni quattro-cinque.

Qualora si voglia vuotare completamente la macchina per manutenzione od inattività, dopo aver agito sul pulsante di centrifuga fino al completo esaurimento dell'acqua in vasca, procedere all'apertura del tappo d'is-

pezione della pompa di scarico (fig. 6/fig. 1 rif. T).

Periodicamente, secondo l'uso, è consigliabile eseguire un ciclo di lavaggio a vuoto immettendo in vasca appositi liquidi sanificanti.

PROLUNGATA INTERRUZIONE D'USO

Dovendo lasciare inattivo l'apparecchio per periodi di tempo più o meno lunghi, disinserire l'interruttore generale a muro, effettuare una pulizia completa dell'apparecchio e proteggerlo dalla polvere con un telo.

COMPORTEMENTO IN CASO DI GUASTI

Evitare di manipolare l'apparecchio o tentare di metterlo in funzione, ma disinserire subito l'interruttore generale a muro ed avvertire il Servizio Assistenza o altro personale specializzato.

CARATTERISTICHE	LE-25
DURATA DEL CICLO	3.5 - 4.5 min
CAPACITÀ DI OPERAZIONE	
- in peso	1.5 Kg
- in foglie	4 Kg
PRODUZIONE / ORA	25 Kg
VELOCITÀ DI ROTAZIONE CESTA (r.p.m.)	450
ALIMENTAZIONE	400V / 50Hz / 3~
POTENZA	370 W
DIMENSIONI	
- Larghezza	450 mm
- Fondo	600 mm
- Altezza	880 mm
PESO NETTO	40 Kg

FIG.1 / ZCHNG. 1

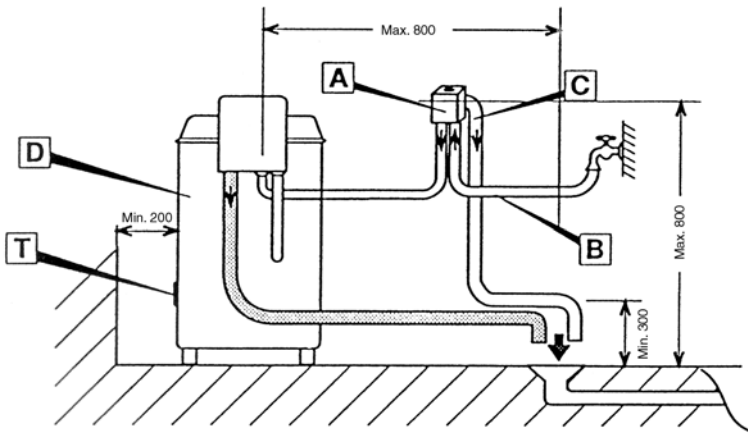


FIG.2 / ZCHNG. 2

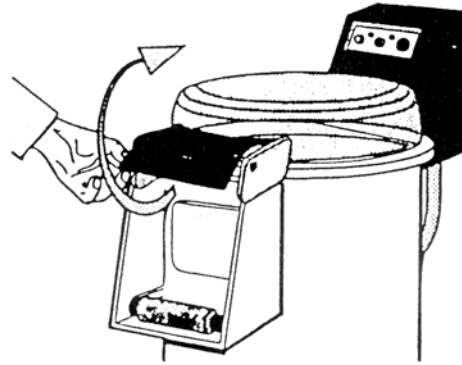


FIG.3 / ZCHNG. 3

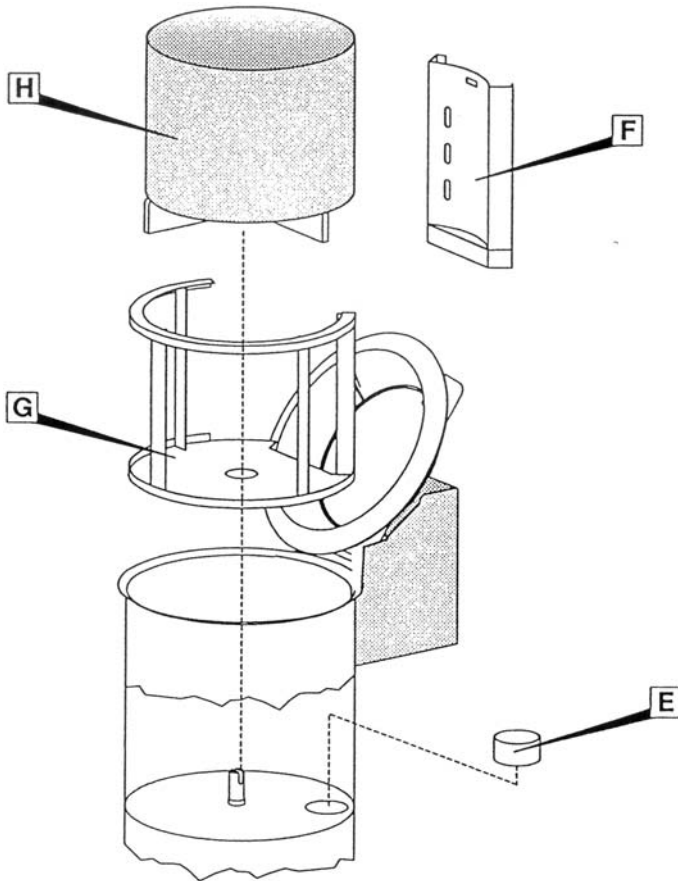


FIG.4 / ZCHNG. 4

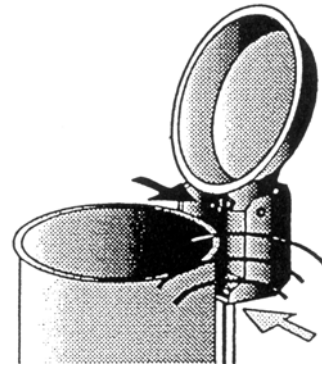


FIG.6 / ZCHNG. 6

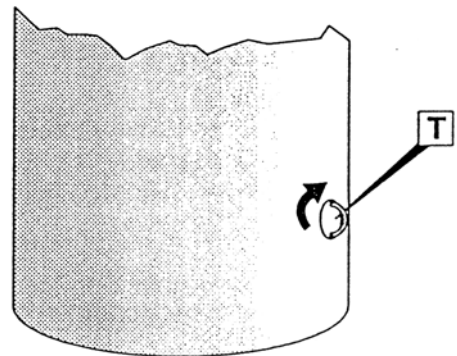
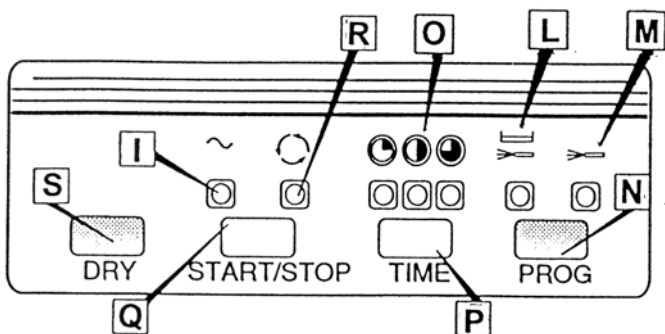
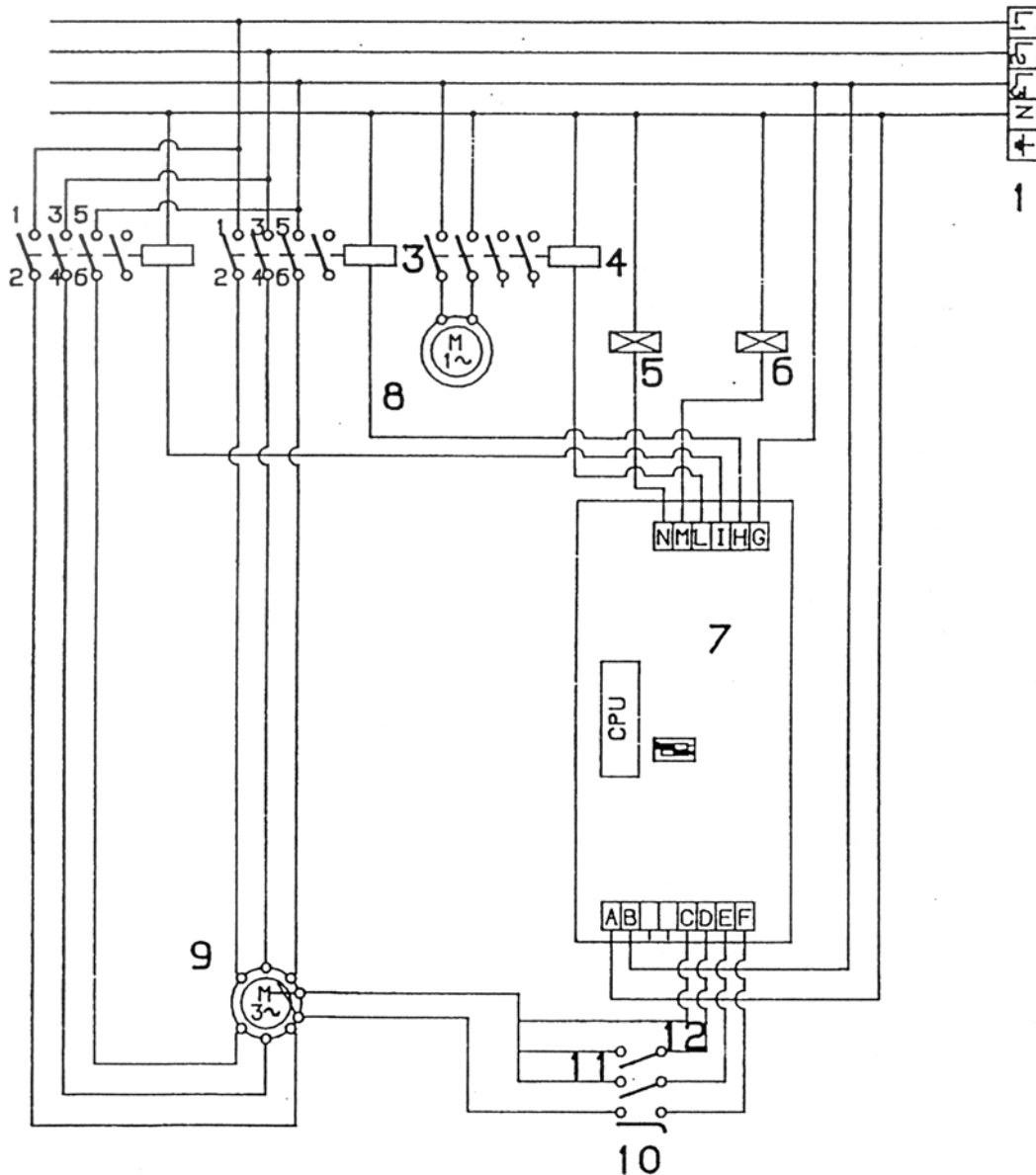


FIG.5 / ZCHNG. 5



	Denominación	Description	Denomination
1	Enchufe	Terminal board	Boite abornes
2-3-4	Telerruptor	Remote-ctrl switch	Télerupteur
5-6	Electrovalvula	Solenoid valve	Soupape électrique
7	Panel electrónico	Electronic card	Fiche électronique
8	Electrobomba	Motor pump	Electropompe
9	Motor	Motor	Moteur
10	Micro - interruptor	Microswitch	Microinterrupteur
11-12	Presostato	Pressure - switch	Pressostat

LE-25





UNE-EN ISO 9001