

Tostadora  
Conveyor toast  
Grille-pain

ST-250 / ST-350



## Introducción

Este manual contiene información importante de seguridad sobre el mantenimiento, uso y funcionamiento de este producto. En caso de no seguir las instrucciones contenidas en este manual se pueden ocasionar lesiones graves. El mal uso del aparato puede invalidar la garantía.

Si no puede comprender el contenido de este manual, por favor comuníquese a su supervisor. No haga funcionar este equipo a menos que haya leído y comprendido el contenido de este manual.

## Advertencia de seguridad

Lea atentamente las advertencias de este manual.

- Conserve siempre este manual.
- Antes de conectar el aparato asegúrese de que los datos indicados en la placa de características corresponden a los de la red eléctrica.
- Antes de realizar cualquier tipo de mantenimiento debe desconectar el aparato de la red eléctrica y espere a que se enfríe.
- El aparato sólo debe utilizarse para tostar.
- Evite pasar un mismo producto varias veces seguidas por la tostadora. Puede incendiarse
- La tostadora no se puede sumergir en agua ni limpiarla con manguera. A la hora de limpiarla asegúrese que no entra líquido en el interior de la máquina.
- Si el producto es muy largo o alto puede encallarse dentro de la tostadora y producir un incendio. Longitud máxima 120mm.
- Esta tostadora no puede tostar productos recubiertos como pan untado, pan de ajo, bocadillos con queso o bollos dulces ni pizza. No solo los residuos y grasas podrían producir un incendio, además la tostada se da la vuelta al salir de la cinta y quedaría pegada en la rampa de salida.

El fabricante no asume ninguna responsabilidad en caso de posibles daños causados por no seguir las instrucciones

para la instalación y el uso, o por el uso impropio del aparato.

## Especificaciones

La tostadora Mirror ST-250, con 10' / 250 mm de ancho de cinta, ha sido diseñada de forma compacta y versátil para locales con espacio reducido. El modelo ST-350 con 14' / 350 mm de ancho de cinta esta pensado para entornos de mas producción.

La tostadora se adapta a muchos tipos de productos, con 42mm de altura de entrada se pueden tostar desde pan inglés y pan rústico hasta buns, muffins, waffles y baggles.

El revolucionario sistema de enfriamiento por aire garantiza una baja temperatura exterior de la máquina ofreciendo mucha mas seguridad en el uso de cara al público. El calor es desviado tanto de la carrocería como de la parte frontal de la tostadora.

## INSTALACIÓN

Antes de instalar el aparato verifique que no ha sido dañado por el transporte y que el aparato viene acompañado de todos sus accesorios. De no ser así, póngase en contacto con su proveedor para que solucione el problema.

En caso de devolución de la máquina, debe ser envuelta en el mismo embalaje con el que fue enviada, únicamente se aceptan devoluciones durante los primeros 15 días después de haber sido entregado.

La caja debe contener lo siguiente lo siguiente:

- 1 Manual de instrucciones (este manual)
- 1 Tostadora ST-250 / ST-350.
- 1 Bandeja recogemigas
- 1 Bandeja de salida.

En caso que falte algún componente comuníquelo con su proveedor.

## Montaje

La tostadora viene acompañada de una bandeja de salida (1) de producto y de una bandeja de recuperación de migas (2). Antes de poner en marcha la tostadora

debe instalar correctamente ambas bandejas. Una vez desembalada la tostadora encontrara ambas bandejas dentro de la máquina.

La rampa de salida debe introducirse bajo la tostadora y va apollada en dos salientes (3) situados en la parte trasera del aparato.

Una vez desembalada la tostadora y antes de ponerla en marcha retire los plásticos protectores que están pegados al acero inoxidable, en caso de no hacerlo, los plásticos se quedaran lacados y será muy difícil retirarlos posteriormente.

## Ubicación

1. La tostadora debe montarse sobre una superficie horizontal y estable y debe ser suficientemente resistente para aguantar el peso del aparato.
2. Asegúrese que la tostadora esta correctamente nivelada. Las pueden ser ajustadas a diferente altura.
3. Evite lugares donde pueda haver humedad o fuentes de calor.
4. Mantenga una distancia de por lo menos 30cm entre la pared y los lados de la tostadora para una correcta ventilación.
5. No instalar cerca de materiales combustibles o material explosivo.
6. Asegúrese que la entrada de aire de aire no esta obturada. La entrada de aire se encuentra en la parte inferior trasera de la máquina.
7. No quite las patas de la tostadora.

## Instalación eléctrica

La tostadora ST-250 viene provista de un enchufe para 230II de tipo Europeo. Si su país no cumple la normativa europea de enchufes debe substituirlo por el enchufe adecuado a su instalación. Asegúrese que va conectada a un enchufe alimentado a 220-240V II. Revise la placa de características que hay en la parte trasera del aparato.

La tostadora ST-350 tiene una potencia de 3,1 kW según normativa no se distribuye con un enchufe por defecto. Debe instalar por el enchufe adecuado a su instalación. Asegúrese que va conectada a un enchufe alimentado a 220-240V II. Revise la placa de características que hay en la parte trasera del aparato.

El circuito al que se conecte el aparato ha de tener l potencia y capacidad adecuada para ajustarse a los requisitos indicados en la placa de características del aparato de acuerdo con las normativa eléctrica nacional y local.

**Precauciones:**

1. La tensión de la red y la de la placa de características que hay en la parte trasera del aparato deben coincidir.
2. Este aparato debe ser conectado a una toma de tierra.
3. La conexión eléctrica debe ser realizada por personal cualificado y respetando al normativa de la CE.
4. El cable de alimentación tiene que estar colocado de manera que en ningún punto de su recorrido alcance una temperatura superior a 50°C.

**Encendido**

**ATENCION:**

Antes de poner la tostadora en marcha, asegúrese que la bandeja recogemigas y la rampa de salida esta correctamente instaladas y la cinta no esta bloqueada.

Para encender la tostadora accione los dos interruptores del panel de mandos.

El motor se ha de poner en marcha y las dos resistencias se pondrán incandescentes. Pasados de 7-10 minutos puede proceder a la calibración según su tipo de pan.

**INSTRUCCIONES DE FUNCIONAMIENTO**

**ATENCION:**

Cuando la maquina esta en marcha, algunas superficies exteriores de la unidad se calentaran, tenga cuidado al tocar estas áreas para evitar quemaduras.

**Sistema de control**

El sistema de control de la tostadora se compone de 3 elementos :

- A. Interruptor resistencia superior: Pone en marcha la cinta y la resistencia superior.
- B. Interruptor resistencia inferior: Pone en marcha la cinta y la resistencia inferior.
- C. Potenciómetro de velocidad del motor.

Para el uso habitual de la maquina se utilizan las dos resistencias a la vez. Los dos interruptores deben estar conectados.

En el caso de algunos productos como el pan de hamburguesa en el que solo se requiere tostar el producto por arriba, se puede desconectar la resistencia inferior. Se recomienda conectar el aparato 7-10 minutos antes de iniciar el trabajo para que las resistencias cojan la temperatura adecuada.

La tostadora se regula con la velocidad de la cinta y no con las resistencias. Utilice un destornillador para variar la velocidad. Una vez la tostadora se ha calibrado, si se utiliza siempre el mismo tipo de pan, no será necesario volver a graduarla.

**ADVERTENCIA:**

Esta tostadora no puede tostar productos recubiertos como pan untado, pan de ajo, bocadillos con queso o bollos dulces ni pizza. No solo los residuos y grasas podrían producir un incendio, además la tostada se da la vuelta al salir de la cinta y quedaría pegadas en la rampa de salida.

**Calibración de la velocidad de la cinta**

Cada producto requiere una calibración especial. Existen muchos tipos de producto, cada uno con un espesor, cantidad de azúcar y humedad diferente. La humedad del pan aumenta como más fresco es el pan y hace que el tostado sea más lento. Si el pan tiene un alto contenido en azúcar, este se carameliza rápidamente obteniendo un acabado de tostado más rápido. El tostador ha sido diseñado para que pueda ajustarse a los diferentes tipos de producto obteniendo un resultado óptimo en cada caso.

Hay que prestar especial atención a los productos que contienen elementos sólidos, como el pan de nueces o bollos con frutas. Puede suceder que se desprenda alguna partícula y quede encallada con la cinta produciendo una avería en el sistema de arrastre. Se recomienda retirar los trocitos sueltos antes de poner el producto en la cinta.

La velocidad de la cinta varía según el tipo de pan, valores pequeños del dial implican menos velocidad, y valores grandes mas velocidad. Si el producto queda poco tostado debe reducir la velocidad de la cinta para que el producto este mas tiempo en la tostadora y si queda muy hecho se debe aumentar la velocidad.

**Velocidades recomendadas:**

Tipo de producto	Potencio metro	Resistencia s
Pan fresco sin azúcar	4-5	Superior e inferior
Pan fresco con azúcar	3-4	Superior e inferior
Pan rustico	2-3	Superior e inferior
Pan de hamburguesa	3-4	Superior

(\*)Los tiempos pueden variar dependiendo del tipo de pan y la humedad que este contiene. Un pan fresco cuesta mas de tostar que uno de un día.

**Procedimiento de calibración**

**ATENCION:**

Si el producto va excesivamente lento, puede llegar a incendiarse. Durante la calibración tenga a mano un utensilio alargado para extraer el producto incendiado o bien aumente la velocidad a 10 en caso que el producto emita humo en exceso o se incendie.

1. Encienda la tostadora, compruebe que la rampa de salida esta correctamente instalada y la bandeja recogemigas se encuentra en posición.
2. Espere 10 minutos de pre-calentamiento.
3. Ponga una de las velocidades orientativas recomendadas de acuerdo con su tipo de producto.
4. Ponga un producto en la rampa de entrada o sobre la cinta y espere a ver el resultado.
5. Si el producto esta demasiado claro, reduzca un poco la velocidad de la cinta (un número menor en el dial), si por lo contrario esta demasiado tostado o quemado, aumente la velocidad de la cinta (seleccione un número mas grande).
6. Anote el resultado obtenido.

El procedimiento de calibración ha de repetirse si varia el tipo de pan o el pan no es fresco. Un pan que lleva mas de 4h fuera de su bolsa (o la bolsa abierta) pierde humedad y se tuesta mas rápidamente.

**ATENCION:**

Si se re-introduce una rebanada que ya ha sido tostada y esta muy seca, es posible que se incendie. Evite re-introducir una

tostada mas de una vez.

**ATENCIÓN:**

Si el producto es muy largo, como el pan rustico, debe ser introducido en la tostadora horizontalmente (paralelo a la entrada), de lo contrario puede encallarse en la rampa de salida produciendo un incendio.

**Recomendaciones para reducir el tiempo de tostado**

Se recomienda que el pan esté con la bolsa de plástico que se usa para el transporte totalmente abierta, como mínimo, 24 horas. Esto ayudará a que el pan pierda una buena parte de humedad y facilitará el tostado, que será más rápido y eficiente.

También puede pre-tostar/ deshidratar el pan a máxima velocidad antes de la jornada de trabajo. Pase el pan por la tostadora utilizando únicamente la parrilla superior antes de tostarlo y reducirá la humedad. Recuerde que no es recomendable pasar el pan dos veces seguidas por la tostadora a que puede producir un incendio. Si pre-tuesta el pan debe hacerlo velocidad alta de cinta y no volverlo a introducir hasta que este frio.

**LIMPIEZA**

**ATENCIÓN:**

La tostadora no esta construida a prueba de agua. No sumerja el aparato en agua ni aplique una manguera o chorro a presión. Evite que ningún líquido entre dentro del aparato con especial atención en los interruptores del panel.

La limpieza incorrecta del aparato puede poner en peligro su seguridad.

**Precaución:**

- No trate de limpiar la tostadora cuando esta caliente.
- Desconecte la tostadora antes de limpiarla
- Utilice detergentes neutros y límpiela con un paño húmedo.
- Retire los restos de pan de la bandeja y de la cinta transportadora.
- No limpie la maquina con una manguera ni en agua abundante.

El exterior de la tostadora debe limpiarse, una vez la tostadora se ha enfriado y esta desconectada, con un paño húmedo utilizando un detergente neutro.

La para limpiar la bandeja recogemigas y la rampa de salida extráigalas de la tostadora y límpielas con agua y jabón. Asegúrese que están secas antes de volverlas a instalar.

Limpie la cinta con un paño suave o un cepillo (no metálico).

**REPARACION Y MANTENIMIENTO**

**ADVERTENCIA:**

Para evitar lesiones desenchufe la tostadora de la red y espere a que se enfríe antes de hacer cualquier tipo de mantenimiento.

La tostadora no tiene mantenimiento. Hay que limpiar las migas de pan después de cada jornada y mantener la cinta libre de residuos.

En caso de avería, no manipule el aparato usted mismo, sólo puede ser manipulado por personal cualificado.

Si el cable del enchufe está roto o desgastado, deje de trabajar inmediatamente, desconecte el aparato y cambie el cable por uno nuevo de las mismas características, o póngase en contacto con su distribuidor.

Todo cuidado y mantenimiento de la tostadora debe hacerse con el aparato desconectado y frio.

**ADVERTENCIA:**

En caso de avería, no manipule el aparato usted mismo, sólo puede ser manipulado por personal cualificado.

**Posibles problemas y soluciones**

En caso de avería, no manipule el aparato usted mismo, sólo puede ser manipulado por personal cualificado.

**1. La tostadora no se enciende.**

- No esta conectada a la corriente, o hay un fallo en el suministro.
- Verifique que este conectada a la corriente. Verifique que el suministro de corriente es correcto (Revise la placa de características que hay en la parte trasera del aparato.)
- Avería del transformador.
- Verifique que el voltaje de entrada en el transformador es de 230V, y el de salida es de 15V. Si el voltaje de entrada no es 230V revise el suministro eléctrico, si el voltaje de salida no es correcto substituya el

transformador.

- Avería del circuito de control.
  - Verifique que el voltaje de entrada del transformador es de 230V. El de salida al motor ha de depender del potenciómetro, y ha de oscilar entre 7,5 y 15 V. Verifique que el potenciómetro funciona correctamente (ver averia potenciometro). Substituya el circuito de control o el potenciómetro según convenga.
- 2. La tostadora se enciende (cinta se mueve), pero las resistencias no calientan.**
- Uno de los interruptores no esta encendido, y una resistencia se ha fundido.
  - Verifique que los dos interruptores están encendidos. Una vez estén encendidos únicamente una de las resistencias no calentará. Verifique que el voltaje en las resistencias esta entre 210 y 230V. Si es así, substituya las resistencias, sino revise el circuito de control y transformador.
  - Las resistencias están fundidas.
  - Uno de los interruptores no esta eVerifique que el voltaje en las resistencias esta entre 210 y 230V. Si es así, substituya las resistencias, sino revise el circuito de control y transformador. No es normal que se fundan las dos resistencias a la vez, si ocurre muy a menudo revise su instalación eléctrica y consúltelo con su proveedor.
- 3. La tostadora solo calienta por arriba/abajo.**
- Uno de los interruptores no esta encendido.
  - Verifique que los dos interruptores están encendidos.
  - Una de las resistencias esta fundida.
  - Verifique que el voltaje en las resistencias esta entre 210 y 230V y varia dependiendo del potenciómetro. Si es así, substituya las resistencias, sino revise el circuito de control y transformador.
- 4. La cinta no se mueve y el motor esta en marcha (hace ruido).**
- La cadena se ha salido.
  - Verifique que la cadena de transmisión del motor a la cinta esta en buen estado y en posición. Si la cadena se ha roto, substituya la cadena.

- A pesar de hacer ruido, el eje no gira y no transmite el movimiento a la cinta.
  - Verifique que la alimentación está entre 7,5V y 15V ( dependiendo de la calibración del potenciómetro ). Si es así motor esta estropeado, substituya el motor.
  - La cinta se ha roto.
  - Substituya la cinta.
  - Piñones mal ajustados.
    - Los piñones de tracción están mal ajustados y patinan. Con una llave allen ajuste los piñones.
5. La cinta no se mueve y el motor no esta en marcha (hace ruido) las resistencias están encendidas.
- El motor se ha averiado.
    - Verifique que la alimentación es de 230V. Si es asi motor esta estropeado, substituya el motor.
6. La cinta esta rota o o se mueve de forma uniforme.
- El motor se ha averiado.
  - Substituya la cinta.
7. No es posible regular la velocidad de la cinta.
- El potenciómetro se ha roto.
  - Verifique que el potenciómetro varia el voltaje entre 7,5V y 15V . Si no es así, substituya el potenciómetro.
  - El circuito de control se averiado.
    - Si el potenciómetro funciona correctamente (ver causa anterior) verifique que el circuito de control regula el voltaje entre 7,5V y 15V. Si no es asi substituya el circuito de control.
  - El motor esta averiado.
    - Si el motor y el circuito de control funcionan correctamente, substituya el motor.
8. No se puede apagar la tostadora / no se puede apagar una resistencia.
- El interruptor esta bloqueado.
  - Verifique que el interruptor conmuta correctamente. El voltaje de salida y entrada debe ser de 230V. Substituya el interruptor.
9. La carrocería se calienta mucho.
- El ventilador de refrigeración esta estropeado.
  - Verifique que el ventilador funciona correctamente. Substituya el ventilador.
  - La entrada de aire esta obstruida / cerca

de una fuente de calor.

- Verifique que la entrada de aire (parte de atrás de la maquina) no esta obstruida y no hay una fuente de calor cerca.

10. La cinta hace ruido.

- Los piñones tractores se han desajustado.
- Utilizando una llave allen, re-ajuste los piñones tractores y ajuste a la cinta para que no haga ruido.
- La cinta esta rota/deformada.
- La cinta se ha deformado/roto. Substituya la cinta.

11. Tostadas se incendian/humean.

- El tiempo es demasiado corto para este producto.
- Acelere la velocidad de la cinta. Recuerde que no se debe pasar un producto mas de una vez por la tostadora.
- El pan esta untado con algún producto (queso, mantequilla...)
- No debe poner pan untado con ningún producto que pueda gotear.

## Introduction

This manual contains important information concerning safety, maintenance and use of this product. Should the instructions in this manual not be followed, it might lead into injuries. The misuse of this machine can invalidate the guarantee.

If you are not able to understand this manual, please talk to your supervisor. Do not use this equipment until you have read and understood the content of this manual.

## Safety Instructions

- Read carefully the safety information in this manual.
- Always keep this manual so operators can refer to it if necessary.
- Before connecting the machine, make sure your power supply guarantees the requirements in the characteristics plate.
- Before performing any maintenance turn the power switch off, and unplug the unit from the power source and wait until the unit cools down.
- This unit must be only used as a toaster.
- Avoid toasting a product more than one time. It might ignite inside the toaster.
- This appliance is not jet-proof construction. Do not use jet-clean-spray to clean this appliance nor submerge it under water.
- If the product is too long (max 120mm) or high, it might get stuck in the toaster and ignite.
- This unit cannot toast coated products such as garlic bread, buttered bread, sandwiches nor pizza. Not only residues might ignite inside the toaster, but the product would turn and stick on the collector pan.

## Specifications

The ST-350 model has 14' / 350 mm of conveyor belt (3 slices with) with and has been designed for high production environments. (up to 630 slices/hour).

The toasters ST-250 with 10' / 250 mm of conveyor belt width (2 slices with) , with a versatile and compact design suitable for

reduced space installations (up to 420 slices/hour).

The toaster can be used with many different products, with a 42mm opening not only the traditional toast can be processed but also buns, muffins, waffles baggles and be toasted without complications.

Its revolutionary air cooling system provides a very low surface temperature. Using an interior fan, heat is diverted from the external surfaces and the machine. Ideal for a public environment (hotel, self service) allows safety and comfort to its use.

## INSTALLATION

Before installing the appliance, verify if it has suffered any damage due to the transport and the unit comes with all the accessories. Should any defect be found, contact your distributor to solve the problem.

Should the appliance have to be returned, it must be packed in the original packaging. The unit will be only be accepted during the first 15 days after delivery.

The box must contain the following:

- 1 Operating Manual (this manual).
- 1 Toaster ST-250/ST-350.
- 1 Bread crumb tray.
- 1 Toast collector Pan.

Should any of these items be missing, please contact your distributor.

## Assembly

The unit comes with a toast collector pan (1) and a bread crumb tray (2). Before truning on the unit, both items have to be installed. Once the toaster has been removed from the box you will find both trays inside the toaster.

The toast collector pan must be inserted under the toaster and and sits on top of two pegs (3) at the rear side of the unit.

Once the appliance has been unpacked and before turning it on, make sure you remove the plastic coating and protector on the stanless steel surfaces. Should the plastic not be removed it will burn and will be very difficult to remove.

## Location

1. The toaster must be placed on a horizotal surface, stable and strong enough to hold the weight of the unit.
2. Make sure the unit is correctly leveled. Legs can be adjusted at different helight.
3. Do not locate the unit in an area subject to excesive temperature or humidity
4. Allow a minimum of 30 cm clearance from the rear wall and along the sides for a correct ventilation
5. Do not locate the unit near combustible materials or explosives.
6. Make sure the air ventilation holes is clear. The air ventilation holes are under the the toaster, on the rear side.
7. Do not remove the legs of the toaster.

## Electric Installation

The ST-250 model is supplied with at 230II European plug. If your country does not comply with the European plug regulations the plug must be replaced with the most appropriate for your installation. Make sure the unit is connected to a power supply of 220-240V II 50 Hz. Review the toaster nameplate.

The ST-350 model has a power of 3.1 kW. According to regulation is not supplied with a plug. The appropriate plug for your electrical outlet must be connected. The toaster must be connected to a 200-240V II power source. Check the rear toaster nameplate and make sure your power supply complies with the specifications.

Warning:

1. The power supply characteristics and the described in the rear nameplate must be the same.
2. The unit must be grounded.
3. The electrical setup must be done by a qualified technician according to the CE regulations.
4. The supply power must be at least 50 cm away from any heat source.

## Switch on

CAUTION:

Before turning on the unit, make sure the bread crumb tray and the toast collection pan are properly installed and the belt is not

locked.

In order to switch on the appliance, turn on the upper and lower switches in the control panel.

The motor will turn on and the upper and lower resistors will warm up. After 7-10 minutes you can proceed with the calibration process.

## OPERATING INSTRUCTIONS

After the machine has been on for a while, some external surfaces will get hot. Use caution when manipulating the machine to avoid injury.

### Control Panel

The control panel is composed by 3 elements:

- A. Upper control switch. Turns on the belt, and the upper heating element.
- B. Lower heating switch. Turns on the belt and the lower heating element.
- C. Belt speed variator. Changes the belt speed.

Under normal usage, both heating elements should be used at the same time, both control switches will be turned on.

Some products like hamburger bread only require to be toasted on the upper side. Turn off the lower switch and the product will only be toasted on the upper side.

It is recommended to turn of the unit for at least 7-10 minutes before starting toasting bread to allow temperature to rise to an adequate level.

The unit can be adjusted changing the belt speed. Use a screwdriver to change the settings in the belt speed variator. Once the toaster has been setup, if the same kind of bread is used, it will not require to be setup again.

#### WARNING:

This unit cannot be used to toast coated products such as garlic bread, buttered bread, cheese sandwiches, or pizza. Not only residues might ignite in the toaster, but they would stick on the toast collector pan.

### Conveyor belt speed calibration

Every product has requires a special calibration. There are many different types of product, each with a different thickness, sugar quantity and different humidity. The more fresh bread is, the higher humidity it will have, and makes the toasting process longer. If there is a high quantity in sugar in the bread, it will get caramelized and the bread will toast faster. The appliance has been designed to be easily adjusts to different kinds of product obtaining the best toast quality on every situation.

Special attention should be taken with bread containing fruits, nuts or any other solid product. A fragment might crumble and get attached to the belt mechanism producing a malfunction. It is recommended to remove any loose fragments before placing the product on the belt.

Belt speed depends on the bread-product characteristics, small values in the dial correspond to less speed, and bigger values to higher speed. If the product is poorly toasted, the speed must be reduced and the product will be longer inside the conveyor. If it is over toasted increase the conveyor speed.

The recommended speeds are:

Tipo de producto	Speed variator	Heating Elements
Fresh bread without sugar	4-5	Upper and lower
Fresh bread with sugar	3-4	Upper and lower
Rustic bread	2-3	Upper and lower
Hamburger bread	3-4	Lower

(\*) Time might change depending on the bread type and humidity it contains. Fresh bread is takes longer to toast than one day old bread.

### Calibrating procedure

#### WARNING:

If the product goes thought the conveyor too showily it might ignite. During calibration process have a long fork or stick

handy to extract the product if it starts steaming or ignites. You might also change the conveyor speed to 10 to get it out of the conveyor faster.

1. Turn on the toaster, make sure the bread collector pan is properly installed and the bread crumb tray is in position.
2. Wait 7-10 minutes to warm up.
3. Set the dial to the more appropriate speed according to your type of bread.
4. Place the product on the belt and wait to see the result.
5. If the product is not dark enough, reduce a little bit the belt speed ( the smaller the dial number, the slower the speed), if the bread is too dark or burned, increase the belt speed (select a higher number in the dial).
6. Write down the settings for future use.

The calibration process will have to be repeated if you change the kind of bread, or bread is not fresh. If a product has been over 4h outside of it's plastic bag (or bag has was open) moisture is lost and will speed up the toasting process.

#### CAUTION:

Should a piece of bread be re introduced in the toaster once it has gone thought the conveyor, it might bee too dry and could ignite. Avoid re-introducing a product more than once.

#### WARNING:

Should the product be very long, like rustic bread. It must be placed horizontally in the belt (parallel to the entry), or it might get stuck in the toast collector pan and ignite.

### Recommendations to reduce toasting time

It is recommended to open the plastic bag that contains the bread at least 24h hours before processing it. This will help to reduce the moisture in the bread, and will make the toasting process faster and efficient.

Another approach to reduce time is pre-toast / dehydrates the product at high speed in advance. Use only the top resistances to reduce the humidity. Remember that it is not advisable to put the same product twice thought the toaster as

it might ignite. Always use top speed, a single resistance and wait until it cools down to put it thought again.

## CLEANING

### CAUTION:

The appliance is not water proof. Do not submerge the unit in water nor use jet clean spray to clean this appliance. Avoid any liquid leaking into the appliance, pay special attention to the switches in the control panel.

Inappropriate cleaning methods might put your personal safety in jeopardy.

### Caution:

- Do not clean the unit when it is hot.
- Unplug the toaster before cleaning
- Use mild soap, (non abrasive) and a damp cloth.
- Remove bread crumb from the tray and belt.
- Do not use jet clean spray and a small amount of water.

The Exterior must be cleaned regularly. When the machine has cooled down and has been disconnected, wipe the exterior surfaces with mild soap (non abrasive) and a damp cloth.

In order to clean the a toast collector pan and a bread crumb tray, remove them from the toaster and use mild soap and water, then rinse. Make sure they are dry before installing them again.

Clean the belt with a small brush (non metallic) or a damp cloth.

## MAINTENANCE

### WARNING:

In order to avoid personal injury, before performing any maintenance, make sure the unit has cooled down and it has been disconnected from the power supply.

The toaster has no maintenance. Bread crumbs should be cleaned after use, and should any particle got stuck in the belt system; it would have to be removed.

All maintenance and manipulation of the toaster must be performed after the unit has cooled down, and unplugged from the power supply.

### WARNING:

Should the appliance have a malfunction, do not fix it yourself. This unit can only be fixed by qualified personnel.

### Troubleshooting

Should the appliance have a malfunction, do not fix it yourself. This unit can only be fixed by qualified personnel.

#### 1. The unit does not turn on.

- It is not connected to the power supply or there is a problem with the power supply.
- Check the unit is connected to the power supply. Verify if the power supply is correct (Check the name plate in the toaster).
- Transformer is malfunctioning.
- Verify the input voltage of the transformer. It should be 230V. Output voltage should be 15V. Should the input voltage not be 230V, have the power supply checked. If the output voltage is not correct, replace the transformer. If the transformer was malfunctioning, the heating elements would still turn on and produce heat.
- Malfunction in the speed regulating circuit.
- Verify the input voltage in the transformer is 230V. The output voltage to the motor must be between 7,4 and 15V. Verify the potentiometer is ok (see broken potentiometer). Replace the circuit or the potentiometer.

#### 2. The unit works (belt is moving) but heating elements will not heat.

- One of the switches is off, and one heating element is broken.
- Verify both switches are on. Once they are on, one heating element will not work. Check voltage at the heating elements is 230V. If everything is ok, replace the heating element.
- Both heating elements are broken.
- Verify both switches are on. Once they are on, one heating element will not work. Check voltage at the heating elements is 230V. If everything is ok, replace the heating element. Having both heating elements broken at the same time is highly uncommon. Should

this happen regularly, have your power supply checked and contact your distributor.

#### 3. Toaster only heats one side. Upper or lower.

- One of the switches is not on.
- Make sure both switches are on.
- One of the heating elements is broken.
- Verify both switches are on. Once they are on, one heating element will not work. Check voltage at the heating elements is 230V. If everything is ok, replace the heating element.

#### 4. Belt does not move, but the motor is on (can hear the noise).

- Drive chain is loose or broken.
- Check the drive Chain. Make sure it is not broken and placed correctly. If it is broken, replace the drive chain.
- Motor is broken
- Check the supply to the motor is between 7,5 and 15V (depending on the potentiometer). If supply is ok and it will not move, the motor is broken. Replace the motor.
- Belt is broken.
- Replace the belt.
- Chain stay are badly adjusted.
- Adjust the chain stay with an allen key.

#### 5. Belt does not move, motor does not work, and heating elements are on.

- Motor is malfunctioning.
- Check the supply to the motor is between 7,5 and 15V (depending on the potentiometer). If supply is ok and it will not move, the motor is broken. Replace the motor.

#### 6. Belt is broken or moves irregularly.

- Belt is broken.
- Change conveyor belt.

#### 7. Belt speed cannot be adjusted

- The potentiometer is broken
- Check if the potentiometer changes the voltage between 7,5 and 15V.
- Controller circuit is broken.
- If the potentiometer regulates the voltage correctly, the controller circuit must be broken. Check if its output goes from 7,5 and 15V. If not, replace the circuit.



- Motor is broken.
  - If the circuit sends the correct voltage to the controller, then the motor must be broken. Replace the motor.
8. Toaster cannot be stopped.
- The switch is locked.
  - Verify if the switch disconnects the heating element. It should switch from 0 to 230V. If not replace the switch.
9. The unit overheats.
- The ventilation fan is broken.
  - Check if the ventilator works. Replace the ventilator.
  - The ventilation entry is Esther blocked or near a heat source
  - Verify the ventilator entry is not blocked and make sure it is not sucking air from a nearby heat source.
10. Belt is noisy.
- The chain stay are badly adjusted.
  - Using an allen key readjust the Caín stay.
  - Belt is broken / deformed
  - Replace the belt.
11. Toast produce smoke or ignite.
- Belt speed is too small.
  - Increase the belt speed. Remember it is not advisable to put a product more than once thought the toaster.
  - You are using a coated product.
  - Coated products should not be used.

## Introduction

Ce manuel contient des recommandations importantes concernant l'utilisation, l'entretien et le fonctionnement de cet appareil. Le non respect de ces recommandations peut occasionner des conséquences graves. Une mauvaise utilisation de cet appareil peut entraîner l'annulation de la garantie.

Si vous désirez des informations complémentaires concernant cet appareil, adressez-vous à votre installateur. N'utilisez cet appareil qu'après avoir pris connaissance de la totalité de ce manuel.

## Règles de sécurité

- Lisez attentivement les recommandations de ce manuel.
- Conservez précautionneusement ce manuel.
- Avant de brancher cet appareil assurez-vous qu'il est compatible avec le réseau électrique que vous utilisez.
- Avant toute intervention sur l'appareil veillez à ce qu'il soit débranché de l'alimentation électrique et attendez qu'il refroidisse.
- Cet appareil ne doit être utilisé que pour toaster.
- Evitez dans la mesure du possible de faire passer un produit plusieurs fois consécutives dans l'appareil. Celui-ci pourrait prendre feu.
- Le toaster ne doit en aucun cas être immergé dans l'eau ou arrosé au jet. AU moment du nettoyage bien s'assurer qu'aucun liquide ne pénètre dans l'appareil.
- Si le produit est trop long ou trop épais il peut rester bloqué dans l'appareil et prendre feu. Maximale longueur 120mm.
- Ce toaster ne peut pas toaster des produits recouverts d'une garniture comme des croque-monsieur ou des pizzas. En effet en dehors du fait que la garniture, où les résidus pourraient s'incendier, mais en plus le produit se retourne en sortant du tapis et il resterait collé sur la rampe de sortie.

Le fabricant décline toute responsabilité en cas de problèmes survenus lors d'une mauvaise utilisation de cet appareil ou du non respect des normes de sécurité.

## Caractéristiques

Le toaster ST-250 dispose d'une largeur de tapis de 250 mm. Sa conception compacte et réversible permet de l'utiliser dans des locaux à l'espace réduit. Le modèle ST-350, dont la largeur de tapis est de 350 mm, permet une capacité de production plus importante;

Avec 42 mm de hauteur de passage, ces toasters permettent de toaster une large gamme de produits différents de pain de mie classique jusqu'à de larges tranches de pain de campagne.

Le système exclusif de refroidissement par air garantie une faible température sur les parois extérieures de l'appareil. De ce fait cela garantie une plus grande sécurité dans le cas où c'est le public qui utilise l'appareil. La chaleur est déviée tant des parois que de la partie frontale du toaster.

## INSTALLATION

Avant d'installer l'appareil vérifiez qu'il n'a pas été détérioré durant le transport et que tous les accessoires sont bien présents. Dans le cas contraire avertissez votre fournisseur pour solutionner ce problème.

En cas de retour de l'appareil à l'usine celui-ci devra se trouver dans son emballage d'origine. Seuls les retours dans un délai de 15 jours à la date d'installation seront acceptés.

Le colis doit contenir les éléments suivants:

- 1 Manuel d'instruction (celui-ci)
- 1 Toaster ST-250 ou ST-350.
- 1 plateau ramasse miettes
- 1 plateau de sortie

Si un de ces éléments venait à manquer informez en votre fournisseur sans délai.

## Montage

Ce toaster est pourvu d'un plateau de sortie (1) des produits et d'un plateau ramasse miettes (2). Avant la mise en marche de l'appareil vérifiez que les deux plateaux sont bien en place. Voici le détail

des deux plateaux que vous trouverez lors du déballage de l'appareil.

Introduire le plateau de sortie sous l'appareil et la bloquer grâce aux deux tétons (3) qui se trouvent en partie arrière de l'appareil.

Une fois l'appareil sorti de son emballage et avant de le mettre en route retirez toutes les feuilles de plastique qui sont collées sur les tôles d'inox, si vous ne le faites pas les feuilles seront très difficiles à décoller ultérieurement.

## Mise en place

1. Le toaster doit être installé sur une surface horizontale et stable. Celle-ci doit être suffisamment résistante pour supporter le poids de l'appareil.
2. Assurez-vous que l'appareil est bien de niveau. Les pieds peuvent être ajustés à différentes hauteurs.
3. Evitez les endroits humides ou ceux présentant des sources de chaleur.
4. Afin de respecter une ventilation correcte respectez une distance d'au moins 30 cm entre les parois de l'appareil et le mur
5. Ne pas installer près d'une source de combustible ou de produits explosifs
6. Assurez-vous que l'entrée d'air n'est pas obstruée. Celle-ci se trouve en partie inférieure arrière de la machine.
7. Ne jamais retirer les pieds de l'appareil.

## Installation électrique

Le toaster ST-250 est équipée d'origine d'une prise de courant pour du 220 V monophasé de type Européen. Si votre pays n'est pas aux normes Européennes au niveau des prises électriques vous devrez changer celle-ci pour qu'elle puisse correspondre à votre installation. Vérifiez bien que votre alimentation électrique délivre bien du 220 / 240 Volts en monophasé. Conformez-vous à la plaque de caractéristiques qui se trouve à l'arrière de l'appareil.

Le toaster ST-350 a une puissance de 3,1 kW et en accord avec les normes il n'est pas équipé d'une prise électrique par défaut. Vous devrez en installer une qui corresponde à votre installation électrique.

Vérifiez bien que votre alimentation électrique délivre bien du 220 / 240 Volts en monophasé. Conformez-vous à la plaque de caractéristiques qui se trouve à l'arrière de l'appareil.

Le circuit auquel vous connectez l'appareil doit être à même de supporter le voltage et la puissance indiqués sur la plaque de caractéristiques située à l'arrière de l'appareil en accord avec les normes électriques nationales et locales.

Précautions :

1. La tension de la ligne doit correspondre à celle indiquée sur la plaque de caractéristiques située à l'arrière de l'appareil.
2. Cet appareil doit être connectée à une prise de terre.
3. Le raccordement électrique doit être réalisé par du personnel compétent et qualifié en respect des normes des normes CE;
4. Le câble d'alimentation doit être installé de telle façon qu'en aucun endroit il n'atteigne une température supérieure à 50° C.

#### Mise en route

ATTENTION:

Avant de mettre l'appareil en marche assurez-vous que le plateau ramasse miette et la rampe de sortie sont bien en place et que le tapis n'est pas bloqué.

Pour allumer le toaster appuyez sur les deux interrupteurs du panneau de commande.

Le moteur doit se mettre en marche et les résistances vont chauffer. Après 7 à 10 minutes l'appareil est prêt à être calibré selon le type de pain.

#### INSTRUCTIONS D'UTILISATION

ATTENTION:

Lorsque l'appareil fonctionne certaines pièces en inox peuvent être très chaudes, faites attention aux risques de brûlures.

#### Panneau de commande

Le système de contrôle se compose de 3 éléments :

- A. Interrupteur résistance supérieure. Met en marche le tapis et la résistance supérieure
- B. Interrupteur résistance inférieure. Met en marche le tapis et la résistance inférieure
- C. Potentiomètre de réglage de la vitesse du tapis.

Dans le cas d'une utilisation normale de l'appareil les deux résistances doivent être allumées (les deux interrupteurs doivent être enclenchés).

Dans certains cas où seule une des deux faces doit être toastée vous pouvez allumer uniquement la résistance supérieure ou inférieure.

Nous vous recommandons d'allumer l'appareil 7 à 10 minutes avant de commencer à l'utiliser afin d'obtenir la température de travail optimale.

Ce toaster ne se régule pas avec les résistances mais par la vitesse du tapis. Utilisez un tournevis pour faire varier cette vitesse. Une fois le toaster calibré, si vous utilisez toujours le même pain, il sera inutile de changer la vitesse du tapis.

AVERTISSEMENT:

Ce toaster ne peut pas toaster des produits recouverts d'une garniture comme des croque-monsieur ou des pizzas. Non seulement les résidus et graisse pourraient provoquer un incendie mais en plus le produit se retourne en sortant de la machine et il resterait collé sur la rampe de sortie.

#### Calibrage de la vitesse du tapis

Chaque produit requiert une calibration particulière. En effet il existe un nombre important de produits, chacun avec une épaisseur, une quantité de sucre et un taux d'humidité différent. L'humidité du pain augmente en fonction de sa fraîcheur ce qui implique qu'un pain très frais sera plus long à toaster. Si le pain contient un taux

de sucre élevé la vitesse sera plus rapide car celui aura tendance à caraméliser plus vite. Pour cette raison ce toaster dispose de ce mode de réglage de la vitesse de façon à pouvoir s'adapter à tous les types de produits;

Il convient de prêter une attention particulière aux produits qui contiennent des éléments solides comme le pain aux noix ou les brioches contenant des fruits confits. Il peut arriver que certains éléments restent bloqués dans le tapis et provoquent des disfonctionnement dans le système d'entraînement du tapis. Il est recommandé de procéder au nettoyage du tapis et de retirer les petits éléments solides avant d'introduire le produit sur le tapis.

Les petites valeurs du potentiomètre baissent la vitesse les grandes valeurs l'augmentent. Si le produit n'est pas assez toasté vous devrez réduire la vitesse du tapis pour augmenter le temps pendant lequel le pain reste dans l'appareil. A l'inverse si le produit est trop toasté augmenter la vitesse du tapis.

Vitesses recommandées:

Type de produit	Potentiomètre	Résistances
Pain frais sans sucre	4-5	Supérieure et inférieure
Pan frais sans sucre	3-4	Supérieure et inférieure
Pain de campagne	2-3	Supérieure et inférieure
Pain à hamburger	3-4	Supérieure

(\*) Les temps de cuisson peuvent varier selon le niveau d'humidité qu'il contient. Un pain frais sera plus long à toaster qu'un pain de la veille.

#### Procédure pour le calibrage

ATTENTION:

Si un produit passe trop lentement dans l'appareil il risque de brûler. Durant le réglage de la vitesse ayez un ustensile assez long à portée de main pour extraire

le produit si nécessaire ou bien augmentez la vitesse au maximum (valeur 10).

1. Allumer le toaster après avoir contrôlé que la rampe de sortie et le plateau ramasse miettes sont bien en place.
2. Laissez préchauffer 10 minutes.
3. Sélectionnez une des vitesses recommandées en fonction du type de votre produit.
4. Posez un produit sur la rampe ou directement sur le tapis et observez le résultat
5. Si le produit est trop clair réduisez un peu la vitesse du tapis (un chiffre plus petit au potentiomètre), si au contraire il est trop toasté ou brûlé augmentez la vitesse du tapis (une valeur plus élevée au potentiomètre).
6. Notez la valeur de la vitesse qui est la meilleure.

Le processus de calibrage doit être recommencé si le type de pain varie. Un pain qui est sorti de son emballage depuis plus de 4 heures perd de son humidité et se toasté donc plus vite.

#### ATTENTION:

Si vous introduisez une tranche de pain qui a été déjà toasté et donc très sèche celle-ci risque de brûler. Evitez donc de passer un produit plus d'une fois dans le toaster.

#### ATTENTION:

Si le produit est trop long, comme le pain de campagne, il doit être introduit de façon horizontale dans la machine (c'est à dire parallèlement à l'entrée), dans le cas contraire celui-ci peut rester bloqué dans la rampe de sortie et provoque un incendie.

#### Recommandations pour réduire le temps de toastage

Il est recommandé de sortir le pain de son emballage plastique qui est utilisé pour le transport au moins 24 heures avant. Ceci permettra au pain de perdre une grande partie de son humidité et ainsi faciliter le toastage qui sera ainsi plus rapide et efficace.

Vous pouvez aussi pré toaster le pain à la vitesse maximum avant de commencer la

journée de travail. Passez le pain en utilisant seulement la résistance supérieure. Souvenez-vous qu'il n'est pas recommandé de passer le produit deux fois, vous devrez donc en cas de pré-toastage utiliser la valeur de vitesse la plus élevée (10 au potentiomètre) et attendre pour le passer à nouveau qu'il soit entièrement refroidi.

#### NETTOYAGE

##### ATTENTION:

Ce toaster n'est pas construit pour résister à l'eau. Ne plongez pas l'appareil dans l'eau et n'arrosez pas celui-ci avec un jet. Evitez que tout produit n'entre dans l'appareil avec une attention particulière pour le panneau de commande. Le nettoyage incorrect de l'appareil peut mettre en danger votre sécurité.

##### Précaution:

- N'essayez pas de nettoyer le toaster si celui-ci est encore chaud.
- Débrancher l'appareil avant de le nettoyer.
- Utilisez un détergeant neutre alimentaire et un chiffon humide.
- Retirez les restes de pain u plateau et du tapis.
- Ne nettoyez pas l'appareil au jet ou à grandes eaux.

L'extérieur du toaster ne doit être nettoyé que lorsque la machine est complètement froide et débranchée, pour cela utilisez un chiffon humide avec un détergeant neutre. Pour nettoyer le plateau ramasse miettes et la rampe de sortie les extraire de l'appareil et les nettoyer à l'eau additionnée de détergent alimentaire, bien rincer. Assurez-vous qu'ils sont biens secs avant de le remettre en place.

Nettoyez le tapis avec un chiffon doux ou une brosse (non métallique).

#### RÉPARATION ET ENTRETIEN

##### AVERTISSEMENT:

Pour éviter toute blessure débrancher l'appareil et attendre qu'il soit bien froid avant de procéder à toute manipulation ou

dépannage.

Ce toaster ne nécessite pas d'entretien particulier hormis de nettoyer le plateau ramasse miettes et de retirer les morceaux bloqués dans le tapis.

Dans le cas d'une panne, de tentez pas de réparer vous-même, faites appel à votre installateur habituel ou à du personnel qualifié.

Si le câble d'alimentation électrique est cassé ou détérioré vous devez arrêter immédiatement d'utiliser l'appareil, débranchez le et changez le câble par un modèle possédant les mêmes caractéristiques ou appelez votre installateur.

Toute réparation ou entretien de cet appareil doit être effectué alimentation électrique débranchée et appareil froid.

##### AVERTISSEMENT:

En cas de panne ne manipulez pas l'appareil vous-même, faites appel à du personnel qualifié.

#### Eventuels problèmes et solutions

##### AVERTISSEMENT:

Should the appliance have a malfunction, do not fix it yourself. This unit an only be fixed by qualified personnel.

1. Le toaster ne s'allume pas.

- Il n'est pas raccordé ou le branchement est incorrect.
- Vérifiez que le raccordement à la ligne est effectif. Contrôler que le branchement correspond bien aux spécifications de l'appareil (vérifiez la plaque de caractéristiques à l'arrière de l'appareil).
- Panne du transformateur.
- Vérifier que la tension à l'entrée du transformateur est bien de 230V et de 15V en sortie. Si la tension d'entrée est différente vérifier le réseau, si celle de sortie est différente changer le transformateur.
- Panne du système de contrôle
- Vérifier que la tension à l'entrée du transformateur est correcte (230V). La tension aux bornes du moteur doit se situer entre 7,5 et 15V selon la position

- du potentiomètre. Vérifier le bon fonctionnement du potentiomètre (voir chapitre. Remplacer le circuit de variation de vitesse ou le potentiomètre.
2. Le toaster s'allume, le tapis bouge mais les résistances ne chauffent pas.
    - Un des interrupteurs n'est pas allumé ou une résistance est hors service.
    - Vérifier que les deux interrupteurs sont bien actionnés. Une fois qu'ils sont allumés vérifier l'arrivée de tension aux bornes des résistances, si une des résistances n'est pas alimentée vérifier le branchement électrique. Si la tension est normale remplacer la résistance défectueuse.
    - Les résistances sont hors service.
    - Après avoir vérifié que la tension qui arrive aux résistances est bien de 230V procéder à leur remplacement. Si la tension n'est pas correcte vérifier l'alimentation électrique. Il est improbable que les deux résistances soient défectueuses en même temps; si par hasard cela arrivait contrôler l'installation électrique et avertissez votre fournisseur.
  3. Seule la partie inférieure ou supérieure chauffe.
    - Un des deux interrupteurs n'est pas actionné.
    - Vérifier que les deux interrupteurs sont bien allumés.
    - Une des deux résistances est hors service.
    - Après avoir vérifié que la tension aux bornes des résistances est correcte (230V) et varie avec le potentiomètre, changer la résistance incriminée. Si la tension n'est pas correcte vérifier le circuit de contrôle et le transformateur.
  4. Le tapis ne bouge pas et le moteur fonctionne (présence de bruit du moteur).
    - La chaîne est sortie des dents du pignon.
    - Vérifier que la chaîne de transmission du moteur au tapis est bien en place et en bon état. Si celle-ci est cassée la remplacer.
    - Malgré le bruit du moteur l'axe ne tourne pas et le mouvement n'est pas transmis au tapis. Changer le moteur.
    - Vérifier l'alimentation aux bornes du moteur (correcte entre 7,5 et 15V). Si

- celle-ci est correcte le moteur est hors service, le remplacer.
- Le tapis est cassé.
  - Remplacer le tapis.
  - Pignons d'entraînement mal ajustés.
    - Les pignons d'entraînement sont mal ajustés ou serrés, avec une clé Allen les resserrer.
5. Le tapis ne bouge pas et le moteur ne se met pas en marche (il fait du bruit), les résistances sont allumées.
    - Panne du moteur.
      - Vérifier que l'alimentation moteur est bien de 230V, si c'est le cas, le moteur est hors service, le remplacer.
  6. Le tapis est cassé ou il ne bouge pas de façon uniforme.
    - Rupture du tapis.
    - Remplacer le tapis.
  7. Impossibilité de faire varier la vitesse du tapis.
    - Le potentiomètre est hors service.
    - Vérifier que le potentiomètre fait varier la tension de 7,5 à 15 Volts, si ce n'est pas le cas le remplacer.
    - Le circuit de contrôle de la vitesse est en panne.
      - Si le potentiomètre fonctionne correctement (voir ci-dessus) vérifier que le circuit de contrôle régule la tension régulée par le circuit varie entre 7,5 et 15 Volts, si ce n'est pas le cas, remplacer le circuit de contrôle de la vitesse.
    - Le moteur ne fonctionne pas.
    - Si le potentiomètre et le circuit de contrôle fonctionnent correctement changer le moteur
  8. Impossible d'éteindre le toaster / une des résistances ne s'éteint pas.
    - Un des interrupteurs est bloqué.
    - Vérifier que l'interrupteur commute correctement. La tension d'entrée et de sortie doit être de 230V. Si ce n'est pas le cas changer l'interrupteur.
  9. La carrosserie chauffe beaucoup.
    - Le ventilateur de refroidissement est hors service.
    - Vérifier que le ventilateur fonctionne, si ce n'est pas le cas le remplacer.
    - L'entrée d'air est obstruée ou l'appareil est trop près d'une source de chaleur.
    - Vérifier que rien n'obstrue l'entrée d'air en partie arrière de la machine et

- changer l'appareil de place si celui-ci est trop près d'une source de chaleur.
10. Le tapis fait du bruit
    - Les pignons d'entraînement sont desserrés.
    - Grâce à une clé Allen resserrer les vis des pignons de façon à les bloquer sur l'arbre, les ajuster pour que le tapis ne fasse plus de bruit.
    - Le tapis est déformé et/ou cassé
      - Changer le tapis
  11. Le toaster fait de la fumée ou prend feu.
    - Le temps est trop lent pour le type de produit présent dans l'appareil.
    - Augmentez la vitesse du tapis. Souvenez-vous qu'il ne faut pas passer un produit plus d'une fois dans le toaster.
    - Le pain est recouvert d'une garniture (beurre, fromage, sauce tomate, ...).
    - Il ne faut pas introduire de pain recouvert de garniture ou d'un quelconque produit qui peut couler.

FIGURA 1

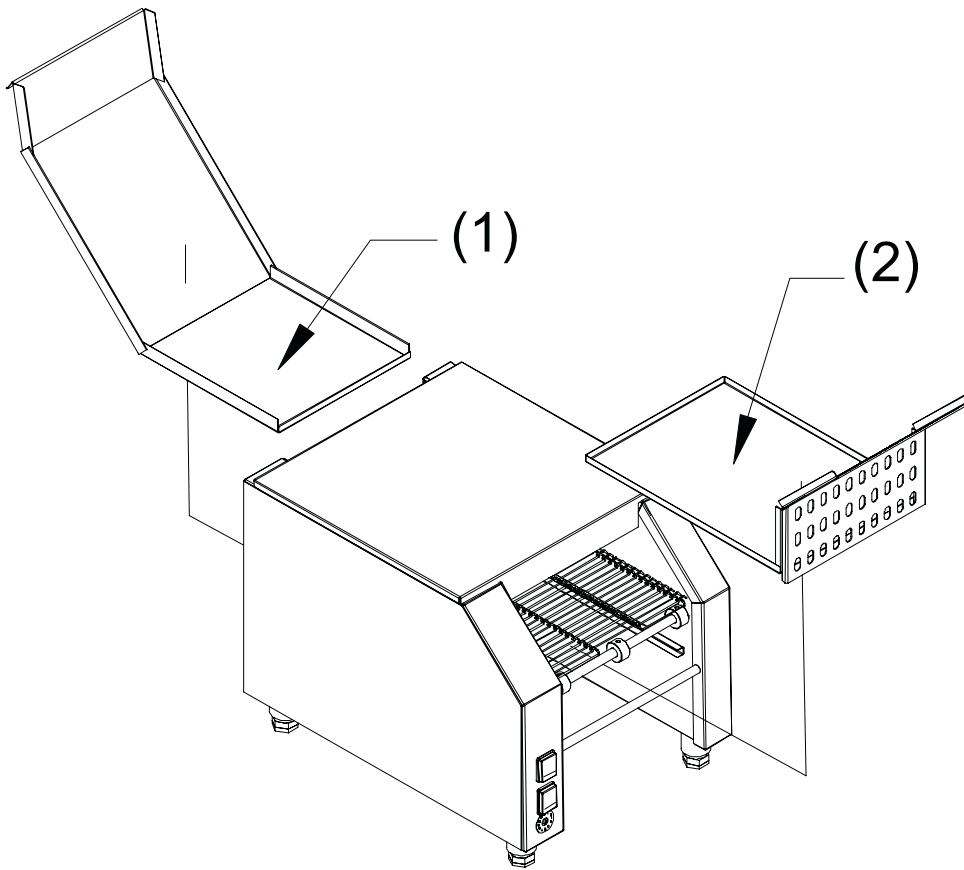


FIGURA 2

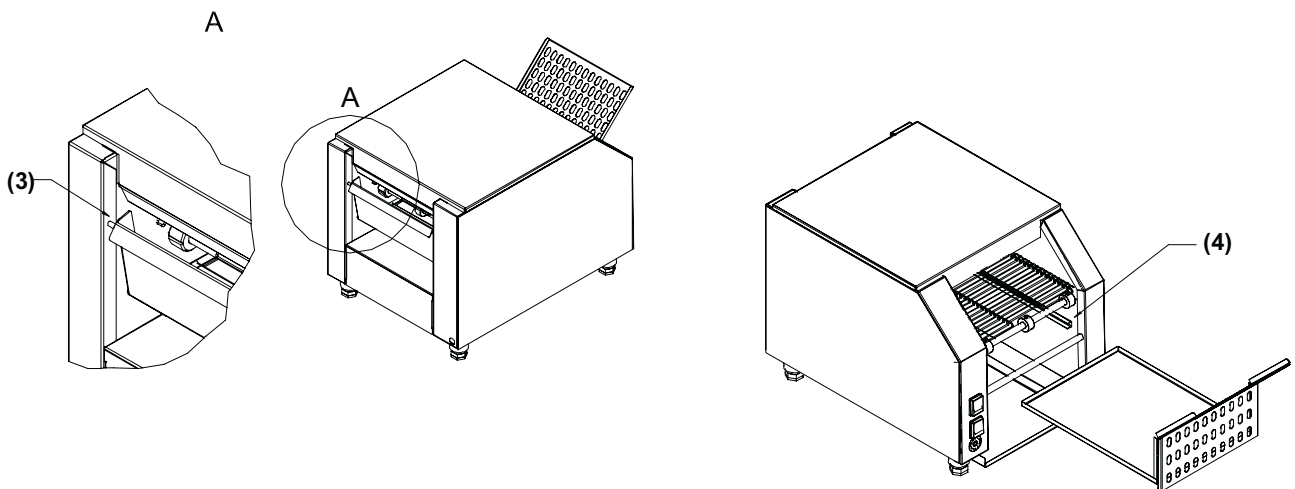
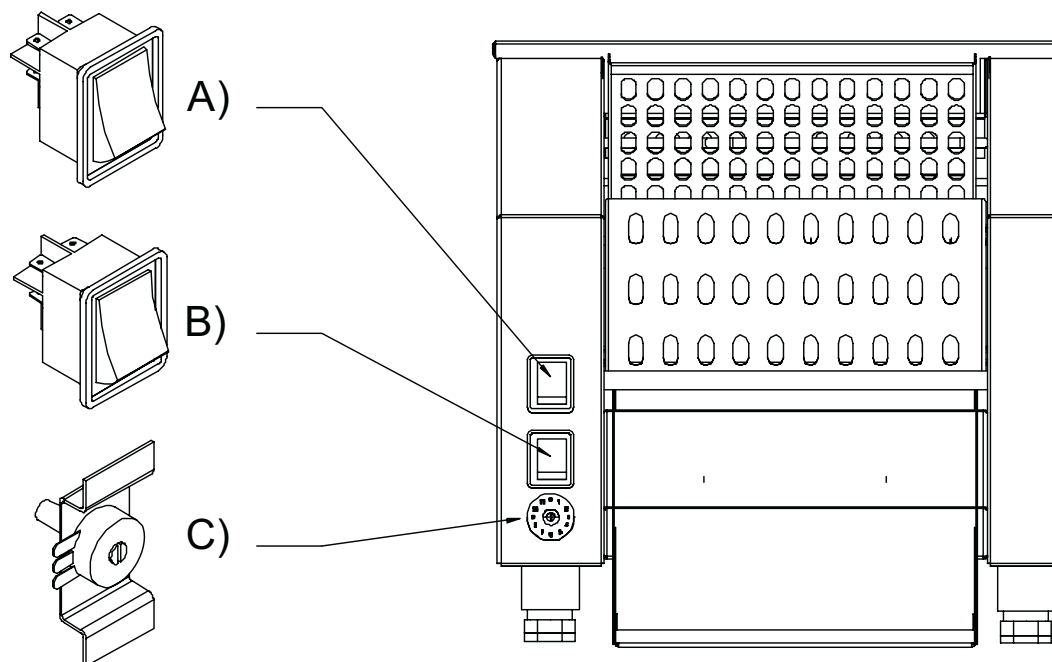
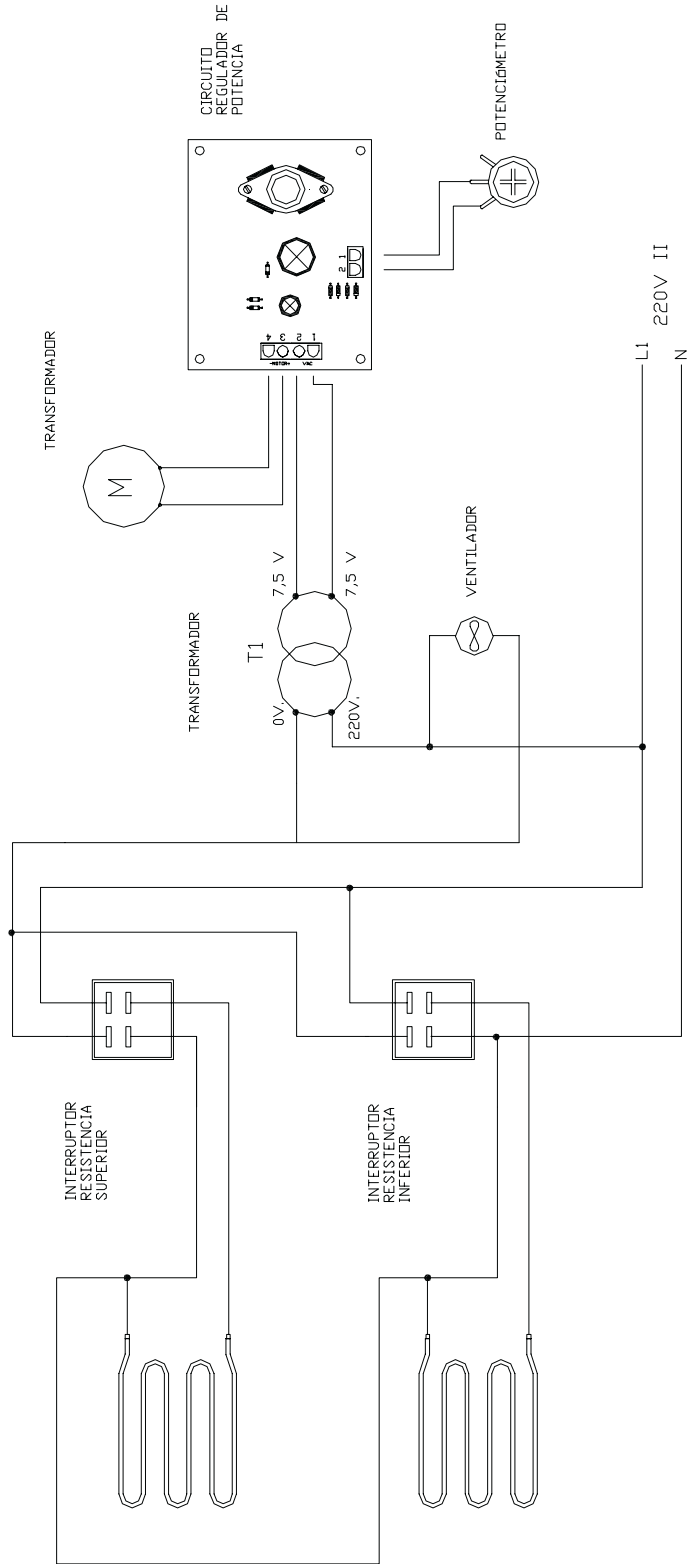


FIGURA 3



CARACTERISTICAS	SPECIFICATIONS	CARACTÉRISTIQUES	ST-250	ST-350
ANCHO DE CINTA	BELT WIDTH	LARGEUR DU TAPIS	250 mm	350 mm
ALTURA DE APERTURA	OPENING HEIGHT	HAUTEUR DE PASSAGE	42 mm	42 mm
CAPACIDAD	CAPACITY	CAPACITÉ	2 x 120 mm	3 x 120 mm
LONGITUD MAXIMA DE PRODUCTO	MAXIMUM PRODUCT LENGTH	LONGUEUR MAXIMUM DU PRODUIT	-	-
ALTURA MAXIMA DE PRODUCTO	MAXIMUM PRODUCT HEIGHT	HAUTEUR MAXIMUM DU PRODUIT	38 mm	38 mm
ALIMENTACIÓN	SUPPLY	ALIMENTATION	220V-240V / 50 Hz / 3~	
POTENCIA	LOADING	PUISSANCE	2.2 kW	3.2 kW
PRODUCCION	PRODUCTION	PRODUCTION	300 / 420	450 / 630
DIMENSIONES	DIMENSIONS	DIMENSIONS		
-Ancho	-Width	-Largeur	380 mm	480 mm
-Fondo	-Depth	-Profondeur	410 mm	410 mm
-Alto	-Height	-Hauteur	500 mm	500 mm
PESO NETO	NET WEIGHT	POIDS NET	kg	kg



UNE-EN ISO 9001