

Salamandra Gratinadora
Salamander Grill
Salamandra Gratinadora
Salamandre Gratineuse
Salamandra Gratinadora
Salamandra Gratinadora

SG-451 / SG-651



Introducción

Las salamandras de esta gama están fabricadas en acero inoxidable.

Están especialmente pensados para hoteles, restaurantes y colectividades.

Transporte y almacenamiento

Durante el transporte la máquina debe ser manejada con cuidado, evitando las sacudidas. La máquina embalada no debe quedar almacenada al aire libre. Debe guardarse en un almacén bien ventilado y que no contenga gases corrosivos. El embalaje debe colocarse en el sentido correcto, nunca ponerlo boca abajo. Si debiera dejarse durante algún tiempo al aire libre, es absolutamente necesario protegerlo de la lluvia.

Preparación

1. Enchufar el cable en la toma eléctrica correspondiente.
2. No cubrir ni colocar objetos pesados encima del aparato.
3. El producto no se puede limpiar mientras esté conectado a la corriente.
4. Proceder a la limpieza cuando el horno se haya enfriado por completo. No utilice limpiadores ácidos para tal operación. Este aparato no debe limpiarse con chorro de agua. Utilizar un paño seco para limpiar la grasa dentro del horno, y a continuación completar la limpieza con un paño semi-húmedo. No limpiar nunca con agua directamente. Desmontar la bandeja y la rejilla y sumergirlas en agua para lavarlas. Volverlas a montar en el horno sólo cuando estén bien secas.
5. Cualquier equipo de suministro de corriente y cables deberá ser instalado por personal cualificado de acuerdo con la normativa de seguridad.

Puesta en marcha

1. La luz se enciende cuando se acciona el interruptor de alimentación y el aparato

está listo para su uso.

2. Hacer girar el termostato de izquierda a derecha hasta la temperatura deseada. La luz del termostato se enciende, lo que indica que la resistencia se ha puesto en marcha.
3. Levantar el plano superior e introducir el alimento sobre un plato de acero inox.
4. Levantar y bajar la plancha móvil, ajustar la distancia entre la superficie donde está situado el alimento y la plancha, bloquear según los requisitos solicitados.
5. Cuando alcanza la temperatura indicada, el termostato se apagará automáticamente.
6. Cuando se hayan concluido las operaciones, rotar la ruedecilla de la temperatura a 0, y quitar la toma.

Mantenimiento

1. Desenchufar el aparato antes de efectuar operaciones de mantenimiento. Proceder a limpiar la salamandra una vez que se haya enfriado por completo.
2. Limpiar la cámara con regularidad (al menos una vez a la semana). Sacar la bandeja y la rejilla del aparato y sumergirlas en agua para lavarlas. No pueden utilizarse hasta que no estén secas. El interior del horno debe primero limpiarse con un trapo seco y a continuación, pasar un paño húmedo. No limpiar nunca con agua directamente.
3. El horno tiene que inspeccionarse con regularidad y el mantenimiento ha de correr siempre a cargo de técnicos profesionales

PROBLEMAS

1. El piloto luminoso no se enciende:
 - Si la corriente no está conectada.
 - Si la corriente es insuficiente.
 - Si el piloto está fundido.
2. El indicador de calor no se enciende incluso cuando la resistencia funciona:

- El indicador puede estar fundido.
- El indicador puede estar desconectado.

3. La resistencia se para:

- La resistencia está fundida.
- El temporizador no funciona.

4. Se bloquea la caja superior:

- Es posible que se encuentre un objeto entre la caja superior y posterior.
- Si la caja posterior no funciona.

¡ATENCIÓN!

Cualquier montaje o instalación incorrecta, así como reparaciones o intervenciones de mantenimiento por personas no autorizadas pueden ser peligrosos y dañar el producto. Por favor, diríjense al distribuidor si el producto necesita reparaciones, solo el personal autorizado puede manipular el aparato.

¡ATENCIÓN!

Para su seguridad, no dejar líquidos inflamables, gases u otros objetos cerca del aparato.

Introduction

The salamander grills in this range are made of stainless steel.

They have been especially designed for hotel, restaurant and group catering.

Transport and Storage

The machine should be handled carefully during transport and should not be subjected to brusque movements. The packaged machine must not be stored in the open air but in a well-ventilated warehouse without corrosive gases. The package must always be placed the right way up. If it has to be left in the open air for any time, it is vital that it be protected from the rain.

Preparation

1. Plug the cable into the corresponding electrical socket.
2. Do not cover the machine or place heavy objects on top of it.
3. The product must not be cleaned while connected to the mains.
4. Clean only when the oven has completely cooled down. Do not use acid-based cleaning agents. The apparatus must not be cleaned with a jet of water. Use a dry cloth to clean the grease from inside the oven and then finish cleaning with a damp cloth. Never clean by using water directly. Remove the tray and the rack and submerge them in water to clean them. Only replace them in the oven when they are completely dry.
5. All electrically operated machines with wiring must be installed by qualified staff in accordance with safety regulations.

Start-Up

1. The pilot light comes on when the power supply switch is switched on and the apparatus is ready for use.

2. Turn the thermostat from left to right to set the required temperature. The thermostat light comes on, showing that the heating element is in operation.
3. Raise the lid and place the food on a stainless steel tray.
4. Raise and lower the adjustable grill, adjust the distance between the surface on which the food is located and the grill. Lock as per specifications.
5. When the temperature set is reached the thermostat will switch off automatically.
6. When all operations have completed, turn the temperature knob to 0 and remove the plug.

Maintenance

1. Unplug the apparatus before carrying out maintenance operations. Clean the salamander when it has completely cooled down.
2. Clean the chamber regularly (at least once a week). Take the tray and the rack out of the apparatus and submerge them in water to clean them. They must not be used until they are dry. Use a dry cloth to clean the inside of the oven and then finish cleaning with a damp cloth. Never clean by using water directly.
3. The oven must be inspected regularly and must always be maintained by professional technicians

PROBLEMS

1. The pilot light does not come on:
 - That the apparatus is plugged in.
 - That the current is strong enough.
 - That the pilot light bulb is O.K.
2. The heat indicator does not light up even when the heating element is working:
 - The pilot light may have blown.
 - The pilot light may be disconnected.
3. The heating element stops:
 - The heating element has blown.
 - The timer is not working.

4. The upper box jams:
 - There may be an object between the upper and rear boxes.
 - The rear box may not be working.

WARNING!

Any incorrect assembly or fitting, as well as any repair or maintenance operations carried out by unauthorised persons, may be dangerous and damage the product. Please contact the distributor if the product needs to be repaired. Only authorised personnel may handle the apparatus.

WARNING!

For your safety, do not leave inflammable liquids, gases or other objects near the apparatus.

Einleitung

Die Salamander Gratiniergeräte dieser Palette sind aus rostfreiem Stahl hergestellt und speziell zur Verwendung in Hotels, Gaststätten und Kollektiven entworfen worden.

Beförderung und Lagerung

Das Gerät muss vorsichtig transportiert und vor Schüttelbewegungen geschützt werden. Das verpackte Gerät darf nicht unter freiem Himmel, sondern es muss in einem gut belüfteten Lager verwahrt werden, das frei von korrosiven Gasen ist. Achten Sie auf die richtige Stellung der Verpackung. Der Kasten darf nie kopfüber hingestellt werden. Wenn ein längeres Lagern unter freiem Himmel unvermeidbar ist, so muss unbedingt für ausreichenden Regenschutz gesorgt werden.

Vorbereitung

1. Stecken Sie das Gerätekabel mit dem Stecker in die entsprechende Steckdose.
2. Das Gerät darf nicht zugedeckt und keine schweren Gegenstände darauf abgelegt werden.
3. Zum Reinigen des Gerätes muss unbedingt der Stecker aus der Steckdose gezogen werden.
4. Warten Sie bitte mit dem Reinigen so lange, bis das Gerät ganz abgekühlt ist. Verwenden Sie keine sauren Putzmittel und auch keinen Wasserstrahl, um das Gerät zu reinigen. Das Fett im Innenraum wird mit einem trockenen Tuch entfernt und anschliessend das Gerät mit einem leicht angefeuchteten Tuch abgerieben. Verwenden Sie bitte niemals direktes Wasser. Das Blech und den Rost können Sie zum Reinigen herausnehmen und in Wasser tauchen. Achten Sie bitte darauf, dass die Teile vor dem Wiedereinbau vollkommen trocken sind.
5. Sämtliche Kabel und Ausrüstungen zur

Stromversorgung müssen von qualifiziertem Personal entsprechend den Sicherheitsvorschriften installiert werden.

Inbetriebnahme

1. Sobald Sie das Gerät mit dem Ein-Aus-Schalter einschalten, leuchtet die Kontrolllampe auf und das Gerät ist betriebsbereit.
2. Drehen Sie nun den Thermostatregler von links nach rechts bis auf die gewünschte Temperatur. Die Kontrolllampe des Thermostates leuchtet auf was bedeutet, dass der Widerstand in Betrieb ist.
3. Nehmen Sie den oberen Teil hoch und führen Sie die auf einem Teller aus rostfreiem Stahl befindliche Speise in den Ofen ein.
4. Nun können Sie durch Heben und Senken der Grillplatte den Abstand zur Oberfläche der Speise einstellen und die Platte vorschriftsmässig blockieren.
5. Das Thermostat schaltet automatisch ab, sobald die eingestellte Temperatur erreicht ist.
6. Nach Beendigung aller Vorgänge drehen Sie bitte den Temperaturregler wieder auf 0 und ziehen Sie den Stecker aus der Steckdose.

Pflege

1. Vor jeder Wartungsmassnahme am Gerät bitte unbedingt den Stecker aus der Steckdose ziehen. Reinigen Sie den Salamander erst nachdem er vollkommen abgekühlt ist.
2. Die Grillkammer muss regelmässig (mindestens einmal pro Woche) gereinigt werden. Nehmen Sie Blech und Rost aus dem Gerät und stecken Sie diese zum Reinigen in Wasser. Erst nach gründlichem Abtrocknen dürfen diese beiden Teile wieder verwendet werden. Zuerst wird das Ofeninnere mit einem trockenen Tuch gereinigt und anschliessend mit einem feuchten Tuch abgerieben.

Niemals direkt Wasser verwenden.

3. Der Ofen muss in regelmässigen Abständen von Fachpersonal untersucht und gewartet werden.

STÖRUNGEN

1. die Kontrolllampe leuchtet nicht auf:
 - ob der Strom angeschlossen ist.
 - ob der Strom ausreichend ist.
 - ob die Lampe durchgebrannt ist.
2. die Temperaturanzeige leuchtet nicht auf, obgleich der Widerstand funktioniert:
 - ob Anzeige durchgebrannt ist.
 - ob die Anzeige abgeschaltet ist.
3. der Widerstand funktioniert nicht:
 - ob der Widerstand durchgebrannt ist.
 - ob der Zeitschalter funktioniert.
4. der obere Kasten bleibt stecken:
 - auf eventuelle Verstopfung durch einen Gegenstand zwischen dem oberen und dem hinteren Kasten.
 - ob der obere Kasten funktioniert.

¡BITTE BEACHTEN!

Falsche Aufstellung und Installation sowie Reparaturen oder Wartungseingriffe, die von nicht befugten Personen durchgeführt werden, können gefährlich sein und Schaden am Gerät verursachen. Bitte wenden Sie sich an Ihren Vertriebshändler, wenn das Gerät repariert werden muss, denn es darf nur von zugelassenem Personal manipuliert werden.

¡VORSICHT!

Lassen Sie bitte aus Sicherheitsgründen keine brennbaren Flüssigkeiten, Gase oder andere brennbare Produkte in der Nähe des Gerätes stehen.

Introduction

Les salamandres de cette gamme sont fabriquées en acier inoxydable. Elles sont spécialement conçues pour les hôtels, les restaurants et les collectivités.

Transport et stockage

Le transport et la manipulation de cette machine doivent se faire avec précaution, en évitant les mouvements brusques. La machine emballée ne doit pas être stockée à l'air libre. Elle doit être entreposée dans un local bien ventilé et sans gaz corrosifs. L'emballage doit être placé dans la position indiquée par le marquage, jamais en position vers le bas. S'il doit être laissé quelque temps à l'air libre, il est impératif de le protéger de la pluie.

Préparation

1. Brancher le cordon sur une prise de courant conforme.
2. Ne pas couvrir l'appareil et ne pas poser d'objets lourds dessus.
3. L'appareil doit être débranché pour son nettoyage.
4. Attendre que le four soit complètement froid avant son nettoyage. Ne pas utiliser de produits de nettoyage acides. Cet appareil ne doit pas être nettoyé au jet d'eau. Utiliser un torchon sec pour nettoyer la graisse à l'intérieur du four puis terminer le nettoyage avec un torchon légèrement humide. Ne jamais nettoyer l'intérieur de l'appareil directement à l'eau. Démonter la lèchefrite et la grille et les faire tremper dans l'eau pour les laver. Ne les remonter dans le four qu'une fois qu'elles sont bien sèches.
5. Les opérations d'installation et de branchement (alimentation électrique, cordon) doivent être effectuées par un personnel qualifié et suivant la réglementation de sécurité en vigueur.

Mise en marche

1. Le voyant lumineux s'allume lorsque l'interrupteur de mise sous tension est basculé sur marche et l'appareil est prêt à fonctionner.
2. Régler la température à la valeur voulue en tournant la commande du thermostat de gauche à droite. Le voyant lumineux du thermostat s'allume pour indiquer que la résistance est en marche.
3. Lever la plaque supérieure et introduire l'aliment sur un plat en acier inox.
4. Monter et descendre la voûte mobile, régler la distance entre les aliments à griller et la voûte, puis bloquer en position suivant les réglages établis.
5. Le thermostat s'éteint automatiquement lorsque la température fixée est atteinte.
6. Au terme de l'utilisation, remettre à 0 la commande du thermostat et enlever la prise.

Entretien

1. Débrancher l'appareil avant toute opération d'entretien. Laisser refroidir la salamandre avant son nettoyage.
2. Nettoyer régulièrement l'intérieur du four (au moins une fois par semaine). Enlever la lèchefrite et la grille de l'appareil et les faire tremper dans l'eau pour les laver. Attendre qu'elles soient bien sèches avant de les réutiliser. Pour nettoyer l'intérieur du four, passer d'abord un torchon sec, puis terminer avec un torchon légèrement humide. Ne jamais nettoyer le four directement à l'eau.
3. Le four doit faire l'objet d'un contrôle régulier. Il ne doit être réparé que par un personnel qualifié.

PROBLÈMES

1. Le voyant lumineux de mise sous tension ne s'allume pas:
 - que le courant est branché.
 - que le courant est suffisant.
 - que l'ampoule du voyant n'est pas gri-

llée.

2. L'indicateur de température ne s'allume pas lorsque la résistance est en marche.
 - que l'ampoule de l'indicateur n'est pas grillée.
 - que le câblage de l'indicateur est correct.
3. La résistance s'arrête.
 - que la résistance n'est pas défectueuse.
 - que le temporisateur marche correctement.
4. La voûte mobile se bloque.
 - qu'il n'y a pas de corps étranger coincé entre la voûte et la partie arrière.
 - que le mécanisme de la voûte mobile fonctionne bien.

ATTENTION !

Tout montage ou installation non conforme, ainsi que les réparations ou interventions d'entretien réalisées par des personnes non agréées peuvent créer des dangers et endommager le produit. Veuillez contacter votre distributeur si votre appareil a besoin d'être réparé. Seul un technicien agréé est habilité à effectuer des réparations.

ATTENTION !

Pour votre sécurité, ne pas ranger de liquides inflammables, gaz ou autres substances à proximité de cet appareil.

Introduzione

È fabbricato in acciaio inox e il piatto ribaltabile può essere tolta.

Può essere usato in Hotel, Ristoranti o altri luoghi destinati al consumo di alimenti.

Trasporto e magazzinaggio

Questo prodotto deve essere maneggiato con cura e non deve essere capovolto per evitare danni durante il trasporto.

La macchina imballata deve essere posizionata in un ambiente ventilato in assenza di gas corrosivi. Se necessario conservarlo temporaneamente all'aria aperta, è necessario prendere precauzioni in caso di pioggia.

Preparazione

1. Il voltaggio per l'utilizzo di questo prodotto deve essere coordinato con il voltaggio fornito.
2. Non mettere oggetti sul piano superiore e non spingerlo con la forza.
3. Prima della pulizia togliere la tensione di rete; non usare getti d'acqua diretti a pressione; tutte le parti in acciaio sono da pulire con uno straccio bagnato con acqua e detersivo. In nessun caso usare detersivi abrasivi o corrosivi potrebbero danneggiare le superfici.
4. Eseguire il collegamento a terra secondo le norme CEE.
5. Tutte le operazioni relative al presente manuale devono essere eseguite da personale qualificato nel rispetto delle norme vigenti.

Istruzioni d'uso

1. Collegare il cavo di alimentazione e verificare l'accensione della spia luminosa.
2. Ruotare la manopola del termostato fino a far corrispondere il valore di temperatura desiderato con la tacca di riferimento. A questo punto si accenderà la spia luminosa che indica l'inserimento della

resistenza.

3. Alzare il piano superiore ed inserire l'alimento su un piatto di acciaio inox;
4. Alzare e abbassare la piastra mobile verticale, aggiustare la distanza tra la superficie dove è posto l'alimento e riscaldare, bloccare secondo i requisiti richiesti.
5. Quando si raggiunge la temperatura desiderata il termostato di sicurezza blocca immediatamente la corrente.
6. Ad operazione terminata, ruotate la manopola della temperatura sullo 0, e togliete la presa.

Pulizia e manutenzione

1. Prima di iniziare qualsiasi operazione di pulizia o manutenzione sulla macchina scollegare il cavo di alimentazione dalla rete elettrica.
2. Le parti in acciaio inox devono essere pulite con prodotti idonei e non abrasivi; le parti cromate e verniciate devono essere pulite con un panno inumidito con acqua e detersivo liquido non corrosivo.
Non usare mai la paglietta metallica o prodotti contenenti sostanze abrasive. Non pulire la macchina utilizzando direttamente un getto d'acqua.
3. Se la macchina non viene utilizzata per un lungo periodo pulirla e posizionarla in luogo ventilato in assenza di gas corrosivi.

PROBLEMI

1. Quando la spia luminosa non si accende
 - se la corrente non è collegata.
 - se la corrente non è sufficiente.
 - se la spia è danneggiata
2. Quando l'indicatore di calore non si accende anche se la resistenza lavora
 - l'indicatore può essere danneggiato.
 - se l'indicatore è sconnesso.

3. se la resistenza si ferma

- la resistenza è danneggiata.
- il timer non funziona.

4. la cassa superiore si blocca

- è possibile che ci sia un oggetto tra la cassa superiore ed posteriore.
- se la cassa posteriore non funziona.

ATTENZIONE!

Ogni montaggio o installazione scorretta, così come riparazioni o interventi per il mantenimento non autorizzati potrebbero essere pericolosi o danneggiare il prodotto. Per favore rivolgersi al distributore se il prodotto necessita di riparazioni; solo il personale qualificato può operare sul prodotto.

ATTENZIONE!

Per la vostra sicurezza, non lasciate liquidi infiammabili, gas o altri oggetti nei pressi del prodotto.

Introdução

As salamandras desta gama são fabricadas em aço inoxidável.

São especialmente concebidas para hotéis, restaurantes e colectividades.

Transporte e armazenamento

Durante o transporte a máquina deve ser manejada com cuidado, devendo ser evitados movimentos bruscos. A máquina embalada não deve permanecer armazenada ao ar livre. Deve ser guardada num armazém bem ventilado, onde não existam gases corrosivos. A embalagem deve ser colocada numa posição adequada, nunca de cima para baixo. Caso seja necessário mantê-la algum tempo ao ar livre, é absolutamente imprescindível protegê-la da chuva.

Preparação

1. Ligar o cabo à tomada eléctrica correspondente.
2. Não cobrir nem colocar objectos pesados em cima do aparelho.
3. O produto não pode ser limpo enquanto estiver ligado à corrente.
4. Proceder à limpeza quando o forno estiver completamente frio. Não utilize produtos ácidos para tal operação. Este aparelho não deve ser limpo em água corrente. Utilizar um pano seco para eliminar a gordura dentro do forno e, seguidamente, terminar a limpeza com um pano semi-húmido. Nunca limpar directamente com água. Desmontar o tabuleiro e a grelha e mergulhá-los em água. Voltar a colocá-los no forno apenas quando estiverem bem secos.
5. Qualquer equipamento de fornecimento de corrente e cabos deve ser instalado por pessoal qualificado de acordo com a normativa de segurança.

Colocação em funcionamento

1. A luz acende quando se acciona o interruptor de alimentação e o aparelho está pronto para ser usado.
2. Girar o termóstato da esquerda para a direita até à temperatura desejada. A luz do termóstato acende indicando que a resistência entrou em funcionamento.
3. Levantar o plano superior e introduzir o alimento num prato de aço inox.
4. Levantar e baixar a placa móvel, ajustar a distância entre a superfície onde está situado o alimento e a placa e bloquear segundo os requisitos solicitados.
5. Quando atinge a temperatura indicada, o termóstato apaga-se automaticamente.
6. Depois de concluídas as operações, rodar o botão da temperatura a 0 e desligar a ficha.

Manutenção

1. Desligar o aparelho da tomada eléctrica antes de efectuar operações de manutenção. Proceder à limpeza da salamandra após o seu total arrefecimento.
2. Limpar a câmara regularmente (pelo menos uma vez por semana). Retirar o tabuleiro e a grelha do aparelho e mergulhá-los em água. Não podem ser utilizados enquanto não estiverem bem secos. O interior do forno deve ser primeiro limpo com um pano seco e só depois se deve passar um pano húmido. Nunca limpar em água corrente.
3. O forno tem de ser inspeccionado regularmente e a sua manutenção deve ser sempre levada a cabo por técnicos qualificados.

PROBLEMAS

1. O piloto luminoso não acende:
 - Se não está ligado à corrente.
 - Se a corrente é insuficiente.
 - Se o piloto está fundido.
2. O indicador de calor não acende inclusi-

ve quando a resistência funciona:

- O indicador pode estar fundido.
- O indicador pode estar desligado.

3. A resistência pára:

- A resistência está fundida.
- O temporizador não funciona.

4. A caixa superior fica bloqueada

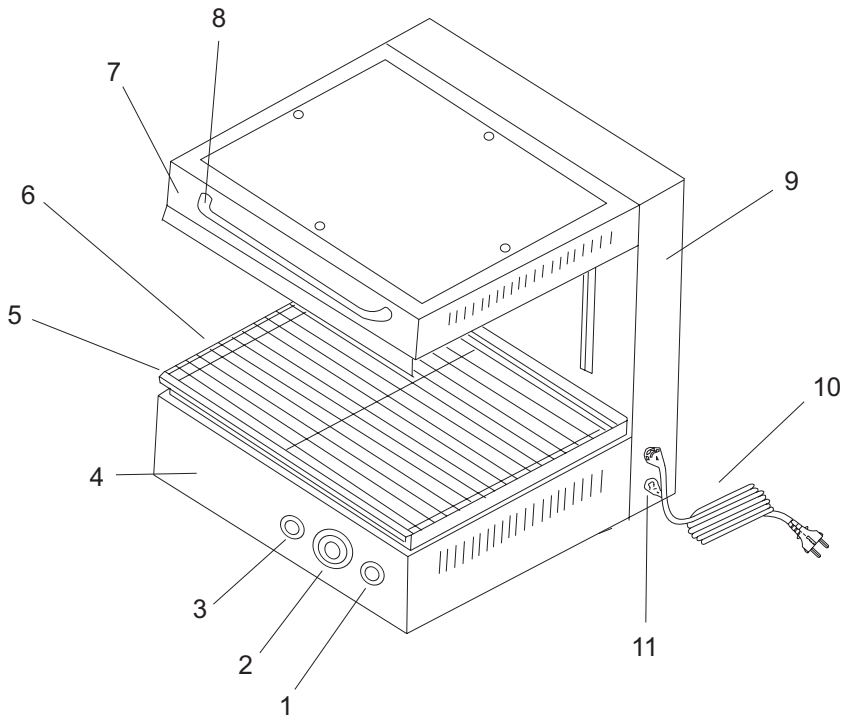
- É possível que haja algum objecto entre a caixa superior e posterior.
- Se a caixa posterior não funciona.

ATENÇÃO!

Qualquer montagem ou instalação incorrecta assim como reparações ou intervenções de manutenção por pessoas não autorizadas podem ser perigosas e danificar o produto. Por favor, dirija-se ao distribuidor se o produto necessitar de reparações. Apenas o pessoal autorizado pode manipular o aparelho.

ATENÇÃO!

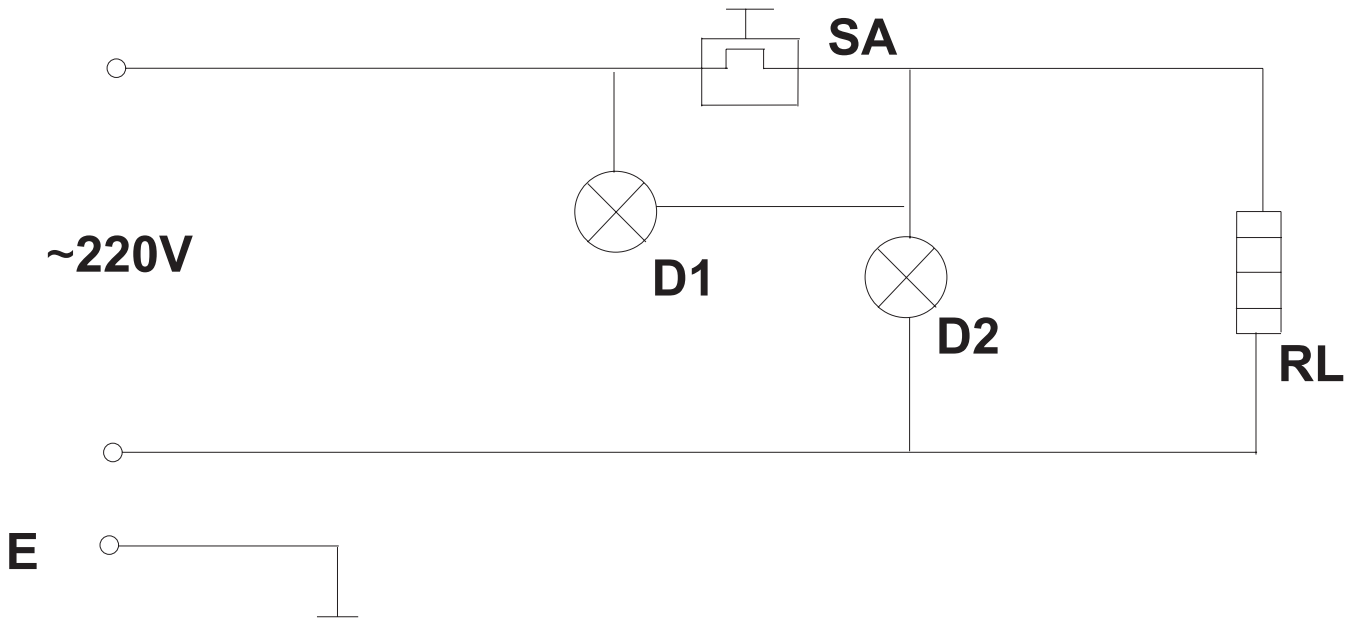
Por motivos de segurança, não deixe líquidos inflamáveis, gases ou outros objectos perto do aparelho.



- 1- Luz
- 2- Termostato
- 3- Indicador
- 4- Caja inferior
- 5- Filtro aceite
- 6- Plato inoxidable
- 7- Caja superior
- 8- Mando
- 9- Caja posterior
- 10- Cable
- 11- Tornillo

CARACTERISTICAS	SPECIFICATIONS	EIGENSCHAFTEN	SG-451	SG-651
ÁREA DE COCCION	COOKING AREA	KÖCHFLÄCHE	440 x 320	590 x 320
ALIMENTACIÓN ELÉCTRICA	ELECTRICAL SUPPLY	ELEKTROANSCHLUß	230V / 50-60 Hz / 1~	
POTENCIA ELÉCTRICA	ELECTRICAL LOADING	LEISTUNG	2800 W	4000 W
DIMENSIONES EXTERIORES (MM)	EXTERNAL DIMENSIONS (MM)	AUSSERABMESSUNGEN (MM)		
- Ancho	- Width	- Breite	475	625
- Fondo	- Depth	- Tiefe	510	510
- Alto	- Height	- Höhe	630	530
PESO NETO	NET WEIGHT	NETTOGEWICHT	28 kg	37 kg

CARACTÉRISTIQUES	CARATTERISTICHE	CARACTERÍSTICAS	SG-451	SG-651
ÂIRE DE CUISSON	ÁREA DI COZEDURA	ÁREA DE COZEDURA	440 x 320	590 x 320
ALIMENTATION ÉLECTRIQUE	ALIMENTAZIONE ELETTRICA	ALIMENTAÇÃO ELÉCTRICA	230V / 50-60 Hz / 1~	
PUISSANCE ÉLECTRIQUE	POTENZA ELETTRICA	POTÊNCIA ELÉCTRICA	2800 W	4000 W
DIMENSIONS EXTÉRIEURES (MM)	DIMENSIONI ESTERNE (MM)	DIMENSES EXTERIORES (MM)		
- Largeur	- Larghezza	- Largura	475	625
- Profondeur	- Fondo	- Fundo	510	510
- Hauteur	- Altezza	- Altura	630	530
POIDS NET	PESO NETTO	PESO LÍQUIDO	28 kg	37 kg





UNE-EN ISO 9001