

Peladora de patatas

Potato peelers

Schälmaschinen

Eplucheuses

Pelapatate

Descascadoras de batatas

PP-PPC



## INDICACIONES PARA EL MERCADO CE.

Cada máquina lleva los siguientes identificadores:

- Nombre y dirección del fabricante:  
SAMMIC, S.L. C/ Atxubiaga 14 Azpeitia Gipuzkoa (SPAIN).
- Marca "CE".
- Se Indica el modelo de máquina en el apartado siguiente.
- El número de serie se indica en la hoja de garantía y en la declaración de conformidad.

## MODELOS

Este manual describe la instalación, funcionamiento y mantenimiento de las peladoras PP-6, PP-12 (simples), PPC-6, PPC-12 (combinadas).

La referencia del modelo y sus características se indican en la placa de identificación colocada sobre la máquina.

Estas peladoras están diseñadas y fabricadas de acuerdo con las directivas Europeas: 89/392/CEE, 93/68/CEE, 73/23/CEE.

## PUESTA EN SERVICIO E INSTALACIÓN

Para conseguir las mejores prestaciones, así como una buena conservación de la máquina, hay que seguir cuidadosamente las instrucciones de puesta en servicio e instalación contenidas en este manual y las condiciones previstas de utilización.

## EMPLAZAMIENTO

Colocar la máquina sobre una superficie plana, horizontal, rígida para evitar vibraciones y ruidos.

En el lugar de emplazamiento, la máquina necesita una toma de corriente, una toma de agua fría y un desagüe.

## CONEXIÓN ELÉCTRICA

### 1. Características del motor.

Estas peladoras están equipadas con los siguientes motores:

- PP-6, PP-12: Trifásico 370 W ó Monofásico 440 W.
- PPC-6, PPC-12: Trifásico 550 W ó Monofásico 550 W.

El motor monofásico se suministra para tensión de 230 V / 50 Hz o 220 V / 60 Hz.

El motor trifásico se suministra para tensión de 230 - 400 V / 50 Hz (conectado a 400 V) ó 220 - 380 V / 60 Hz (conectado a 380 V).

Antes de conectar la peladora a la red, comprobar si el motor está preparado para el mismo voltaje que el de la red. En caso de que no fuera así, realizar el cambio de voltaje. Para el cambio de voltaje de 400 a 230 V, soltar la caja de bornes. En la tapa hay una placa que explica gráficamente el modo de efectuarlo.

### 2. Características del cable.

Las peladoras SAMMIC se suministran con un cable eléctrico de 1,8 m de largo, con recubrimiento termo plástico.

ES OBLIGATORIA LA CONEXION CON TIERRA. El hilo de tierra de la máquina está señalizado.

- Peladoras trifásicas: preparar una toma de corriente mural 3P+T de 16A y una clavija estanca para conectarla al cable de la peladora.
- Peladoras monofásicas: preparar una toma de corriente mural 2P+T y su clavija correspondiente.

### 3. Cambio sentido giro motor.

El plato giratorio debe girar de izquierda a derecha. Para mayor seguridad, mirar la dirección que indica la flecha que está en el costado de la peladora. Para invertir el giro en máquinas con motor trifásico, cambiar la posición de dos hilos entre sí.

## ENTRADA DEL AGUA

Diámetro exterior de la boquilla de entrada Ø 12 mm. Conectar el grifo de agua fría por medio de una manguera que soporte presión no inferior a 6 kg/cm<sup>2</sup>.

## DESAGÜE

Evitar los codos e inclinaciones que dificulten el desagüe. Diámetro de salida para todos los modelos salida Ø 46 mm.

## PUERTA SALIDA PATATAS PELADAS.

La puerta de evacuación de patatas puede ser orientada después de soltar los 2 tornillos de la base del cilindro.

## SOPORTE CON O SIN FILTRO

PP-6, PP-12 (simples), PPC-6, PPC-12 (combinadas) pueden instalarse encima de una mesa rígida o sobre soporte SAMMIC. En todos modelos al objeto de facilitar el desagüe, siempre se recomienda el soporte.

## CONDICIONES PREVISTAS DE FUNCIONAMIENTO. UTILIZACIÓN

### CARGA DE LA MÁQUINA

La máquina se carga levantando la tapa de la máquina cargando ésta con un máximo de 5-6 Kg la PP-6 y PPC-6 y 10-12 Kg de patatas la PP-12 y PPC-12, dependiendo del tamaño de las patatas. Las patatas no deben contener piedras u otros materiales que puedan dañar la máquina.

#### **PROGRAMAR LA DURACIÓN DEL CICLO Y PUESTA EN MARCHA**

Se abre el grifo de entrada de agua, se ajusta el temporizador al tiempo deseado y se pone en marcha la máquina.

#### **VACIADO DE LA MÁQUINA**

Para realizar el vaciado de la máquina se coloca delante de la puerta un recipiente para la recogida las patatas peladas de similar volumen. Se abre la puerta con una mano y realizando una presión intermitente o varios impulsos en el interruptor de marcha salen las patatas impulsadas por el giro del plato.

#### **MÁQUINAS CON FILTRO**

Las máquinas que disponen de filtro antiespuma deben limpiar este cuando la altura de los residuos de piel supere los  $\frac{3}{4}$  de la altura del filtro.

#### **CONDICIONES PREVISTAS DE SEGURIDAD.**

Sistema de corte de tensión con fallo de suministro de corriente eléctrica.

La seguridad del operador esta asegurada por los siguientes elementos:

- Botones de marcha y parada.
- Temporizador.

#### **MANTENIMIENTO (CONSERVACIÓN Y REPARACIÓN).**

Antes de cualquier intervención para la limpieza, revisión o reparación de la máquina, es obligatorio desconectar la máquina de la red eléctrica.

#### **TENSAR LA CORREA**

La correa Poly-V puede con el uso sufrir una ligera distensión, la suficiente para provocar el deslizamiento sobre la polea motriz. Para solucionar este problema existe en la parte interior de la maquina un dispositivo tensor, el cual aflojando los dos tornillos, hacer una presión manual sobre la pestaña de este y volver a fijar los tornillos.

#### **RECAMBIO DEL ABRASIVO**

La primera fase de la operación es quitar de la peladora las piezas usadas, y hay que proceder así:

- Quitar el cilindro, soltando los tornillos y levantándolo verticalmente. Si es preciso, golpear con suavidad la base con un mazo de madera, al tiempo que se tira del cilindro hacia arriba.
- Sacar el plato giratorio. En caso de dificultad, utilizar dos destornilladores a modo de palanca, apoyándolos en los bordes de la base.

El uso de herramientas sólo es aconsejable cuando la fécula de la patata ha soldado las piezas.

La segunda fase consiste en la limpieza y acondicionamiento de las diversas piezas antes de proceder al montaje:

- Limpiar cuidadosamente las uniones del cilindro a la base

Finalmente se procede al montaje de las piezas de recambio en este orden:

- Introducir el plato giratorio y girarlo manualmente para comprobar que está perfectamente asentado en su sitio y con el pasador en la ranura.
- Colocar el cilindro y apretar fuertemente los dos tornillos, después de dar a la puerta la orientación deseada.
- Quitar la puerta al cilindro usado y después de limpiarla bien, colocarla sobre el nuevo cilindro con pasador nuevo.

#### **JUNTA DE PUERTA**

La junta de goma se pega a la puerta con un adhesivo muy resistente, pero el agua le daña y hace que se despegue con el tiempo. El recambio es sencillo:

- Limpiar con lija la ranura de la puerta donde se aloja la junta y lavar con gasolina, así como la junta nueva.
- Aplicar con pincel una capa delgada de adhesivo de contacto tanto a la ranura como a la junta y dejar secar hasta comprobar que la adherencia a los dedos es leve.
- Colocar la junta en la puerta sin estirarla, cortando con una tijera el sobrante, de manera que la unión quede en la parte superior de la puerta en posición de trabajo.
- Cerrar la puerta y mantener así por lo menos una hora.

#### **LIMPIEZA E HIGIENE**

Para la limpieza diaria de la peladora se aconseja hacerla funcionar en vacío durante unos minutos con el paso del agua abierto. Esto permite la limpieza del interior del cilindro y el vaciado del tubo de desagüe.

El exterior de la máquina NO SE DEBE limpiar con un chorro directo de agua. Emplear para su limpieza un paño húmedo y cualquier detergente habitual.

#### **OTRAS OBSERVACIONES IMPORTANTES**

Si el cable de alimentación se deteriora y es preciso instalar uno nuevo, dicho recambio sólo podrá ser realizado por un servicio técnico SAMMIC, S.L.

El ruido aéreo emitido por la máquina, medido sobre una máquina tipo, es inferior a 70dB(A), distancia 1m.

## INDICATIONS FOR CE MARKING

Each machine has the following identifiers:

- Manufacturer's name and address:  
SAMMIC, S.L. C / Atxubiaga 14 Azpeitia  
Gipuzkoa (SPAIN).
- "CE" mark.
- The machine model is indicated in the following section.
- The serial number is shown in the guarantee sheet and in the compliance note.

## MODELS. COMPLIANCE WITH THE REGULATIONS

This manual describes the installation, operation and maintenance of PP-6, PP-12 (simple), PPC-6, PPC-12 (combined) peelers.

The model and its characteristics are indicated in the nameplate of the machine.

These peelers are designed and manufactured in accordance with the following European directives: 89/392/CEE, 93/68/CEE, 73/23/CEE.

## SET UP AND INSTALLATION

To get the best benefits, as well as a suitable conservation of the machine, you must carefully follow the set up and installations instructions as well as the user's instructions contained in this manual.

### LOCATION

Put the machine on a flat, horizontal, rigid surface to avoid vibrations and noises.

At its location, the machine needs a socket, a cold water tap and a drainage.

### ELECTRIC CONNECTION.

#### Motor features

These peelers are provided with the following motors:

- PP-6, PP-12: 370 W three-phase or 440 W single-phase.
- PPC-6, PPC-12: 550 W three-phase or 550 W single-phase.

The single-phase motor is supplied for 230 V / 50 Hz or 220 V / 60 Hz.

The three-phase motor is supplied for 230 - 400 V / 50 Hz (connected to 400 V) or 220-380 V / 60 Hz (connected to 380 V).

Before connecting the peeler to the mains, check if the motor has the same voltage as the mains. If not, change the voltage. For a voltage change from 400 to 230 V, loose the terminal box. There is a plate on the cover which explains graphically how to do it.

#### Cable features

SAMMIC peelers are supplied with an electric cable of 1,8 m length and thermoplastic coating.

THE CONNECTION TO EARTH IS COMPULSORY. The earth wire of the machine is marked.

- Three-phase peelers: use a 3P+T wall socket of 16A and a tight plug to connect it to the cable of the peeler.
- Single-phase Peelers: use a 2P+T wall socket and its corresponding plug.

#### Motor rotation

The turntable should turn from left to right. For safety's sake, check the direction indicated by the arrow at the back of the peeler. To invert the rotation in machines with three-phase motor, change the position of two wires (one in the place of the other and viceversa).

### WATER ENTRY

External diameter of input nozzle: Ø 12 mm. Connect the cold water tap through a hose that can withstand a pressure non inferior to 6kg/cm<sup>2</sup>.

### DRAINAGE

Avoid bend pipes and inclinations that obstruct the drainage. Exit diameter for all the models: Ø 46 mm.

### EXIT DOOR FOR PEELED POTATOES

The door for discharging the potatoes can be orientated after loosening the 2 screws of the cylinder base.

### SUPPORT WITH OR WITHOUT FILTER

PP-6, PP-12 (simples), PPC-6, PPC-12 (combined) peelers can be installed on a rigid table or on a SAMMIC support. We recommend the support for all models in order to ease the draining.

### OPERATION TERMS. USE

#### LOADING OF THE MACHINE

The machine is loaded by lifting the cover of the machine and loading it with a maximum of 5-6 Kg of potatoes for PP-6 PPC-6 and 10-12 Kg for PP-12 PPC-12, depending on the size of the potatoes. The potatoes should not contain stones or other materials that can damage the machine.

#### HOW TO PROGRAM THE CYCLE DURATION AND SET UP

The water tap is opened, the timer is set to

the required time and the machine is turned on.

#### DISCHARGING OF THE MACHINE

To empty out the machine, a container is placed in front of the door to collect the potatoes of similar size. The door is opened with a hand, and after exerting a discontinuous pressure or some pushes on the start button, the potatoes come out impelled by the rotation of the turntable.

#### MACHINES WITH FILTER

The anti-foam filter, if installed, must be cleaned when the height of the peel rests is superior to  $\frac{3}{4}$  of filter height.

#### SAFETY MEASURES

Power shutdown system with failure of power supply.

The security of the operator is guaranteed by the following elements:

- ON/OFF buttons.
- Timer

#### MAINTENANCE (CONSERVATION AND REPAIR)

Before cleaning, checking or repairing the machine, it must be disconnected from the mains.

#### BELT TIGHTENING

The Poly-V belt can suffer a slight distension after some use; this deformation can be big enough to cause the slip on the head pulley. To solve this problem, there is a tightening device inside the machine; loose the two screws, press manually over the lip of such device and fix the screws again.

#### REPLACEMENT OF ABRASIVE

The first phase consists on removing the used parts of the peeler, and the process is as follows:

- Remove the cylinder, loosening the screws and lifting it vertically. If necessary, hit gently the base with a mallet, while pulling the cylinder upwards.
- Take out the turntable. In case of difficulty, use two screwdrivers as a lever, putting them at the edges of the base.

The use of tools is only advisable when the potato-flour has joined the parts.

The second phase consists on cleaning and conditioning the diverse parts before the assembly:

- Clean the joints carefully from the cylinder to the base

Finally, you can proceed to the assembly:

- Introduce the turntable and rotate it manually to check that it is perfectly installed and with the pin in the groove.
- Put the cylinder and tighten the two screws strongly, after orientating the door as you wish.
- Remove the door of the used cylinder and after cleaning it thoroughly, put it on the new cylinder with a new pin.

#### DOOR JOINT

The rubber joint is stuck to the door with a very resistant adhesive, but after some time water damages it. The replacement is simple:

- Clean with sandpaper the groove of the door where the joint is, and clean with gasoline, as well as the new joint.
- Apply with paintbrush a thin layer of contact adhesive both on the groove and the

joint and let it dry until you check that the adherence to your fingers is light.

- Place the joint in the door without stretching it, cutting with scissors the surplus, so that the union remains in the superior area of the door in work position.
- Close the door and keep it like that at least for one hour.

#### CLEANING AND HYGIENE

For daily cleaning of the peeler we recommend to make it work empty during some minutes with the water conduct opened.

This allows the cleaning of the interior of the cylinder and the discharging of the drainage tube.

The exterior of the machine MUST NOT be cleaned with a direct jet of water. Use a damp cloth and any usual detergent.

#### OTHER IMPORTANT REMARKS

If the feeder cable is damaged and it is necessary to install another one, this replacement could only be carried out by SAMMIC, S.L technical services.

The air noise emitted by the machine, measured on a type-machine is below 70dB(A), at 1 m. distance.

## ANGABEN FÜR DEN MARKT DER EU

Jede Maschine ist mit folgenden Angaben gekennzeichnet:

- Name und Anschrift des Herstellers:  
SAMMIC, S.L. c/Atxubiaga 14, Azpeitia Gipuzkoa (SPAIN)
- "CE"-Zeichen
- Modellangabe (siehe nächster Abschnitt)
- Die Serien-Nr. steht auf dem Garantieschein und auf der Konformitätserklärung

## MODELLE. EINHALTUNG DER VORSCHRIFTEN.

In diesem Handbuch wird die Installation, die Betriebsweise und die Wartung der Schälmaschinen PP-6, PP-12 (einfach), PPC-6 und PPC-12 (kombiniert) beschrieben.

Die Nummer und die Merkmale des Modells sind auf dem Typenschild der Maschine angegeben.

Diese Schälmaschinen sind in Übereinstimmung mit den Europäischen Richtlinien 89/392/EWG, 93/68/EWG, 73/23/EWG entworfen und hergestellt worden.

## INSTALLATION UND INBETRIEBNAHME

Zur Erzielung der maximalen Leistungsfähigkeit und Lebensdauer der Maschine lesen Sie bitte ausführlich die Hinweise dieses Handbuches bezüglich der Installation und Inbetriebnahme sowie die vorgesehenen Betriebsbedingungen.

### AUFSTELLUNGORT

Stellen Sie das Gerät auf einer geraden, waagerechten und steifen Fläche auf, um Schwingungen und Geräusche zu vermeiden.

Am Aufstellungsort muss ein Stromstecker, ein Wasseranschluss sowie ein Wasserablauf vorhanden sein.

## ELEKTRISCHER ANSCHLUSS

### Merkmale des Motors

Diese Schälmaschinen sind mit folgenden Motoren ausgerüstet:

- Modell PP-6, PP-12:  
Dreiphasenmotor 370 W oder Einphasenmotor 440 W
- Modell PPC-6, PPC-12: Dreiphasenmotor 550 W oder Einphasenmotor 550 W

Der Einphasenmotor wird für eine Spannung von 230 V / 50 Hz oder 220 V / 60 Hz geliefert. Der Dreiphasenmotor wird für eine Spannung von 230 - 400 V / 50 Hz (Anschluss an 400 V) oder 220 - 380 V / 60 Hz (Anschluss an 380 V) geliefert.

Bevor Sie die Maschine an das Netz anschliessen prüfen Sie bitte, ob der Motor für die gleiche Spannung wie die Netzspannung vorgesehen ist. Andernfalls muss die Spannung umgestellt werden.

Zum Spannungswechsel von 400V auf 230 V bitte den Klemmenkasten lösen. Auf einem Schild im Deckel ist erklärt, wie die Spannung umgestellt werden muss.

### Kabeleigenschaften

Die SAMMIC-Schälmaschinen sind mit einem 1,8 m langen thermoplastisch beschichteten Kabel bestückt.

ES MUSS ERDSCHLUSS HERGESTELLT WERDEN. Der Erdungsdraht der Maschine ist gekennzeichnet.

-Dreiphasen-Schälmaschinen: Erforderlich ist eine Wandsteckdose 3P+T mit 16A und ein wasserdichter Stecker für das Kabel der Schälmaschine.

-Einphasen-Schälmaschinen. Erforderlich ist eine Wandsteckdose 2P+T und der entsprechende Stecker.

### Wechsel der Motordrehrichtung

Die Drehscheibe muss von links nach rechts drehen. Die korrekte Drehrichtung ist durch einen Pfeil an der Seite der Schälmaschine angegeben.

Zum Wechseln der Drehrichtung müssen

bei Maschinen mit Einphasenmotor zwei elektrische Drähte untereinander vertauscht werden.

## WASSEREINLASS

Der Aussendurchmesser des Wassereinlassstutzens beträgt 12 mm. Mit einem Schlauch für einen Mindestdruck von 6 kg/cm<sup>2</sup> an den Kaltwasserhahn anschliessen.

## WASSERABFLUSS

Vermeiden Sie Knicke und Schrägungen, die den Abfluss beeinträchtigen könnten. Der Abflussdurchmesser für alle Modelle beträgt 46 mm.

## AUSGANGSTÜR FÜR GESCHÄLTE KARTOFFELN

Die Tür für die Ausgabe der Kartoffeln lässt sich verstellen, wenn man die 2 Schrauben an der Zylindergrundfläche lockert.

## STÄNDER MIT ODER OHNE FILTER

Die Modelle PP.6, PP-12 (einfach), PPC-6, PPC-12 (kombiniert) können auf einem festen Tisch oder auf SAMMIC-Ständer aufgestellt werden. Um den Abfluss zu erleichtern empfehlen wir für alle Modelle die Verwendung des Ständers.

## VORGESEHENE BETRIEBSBEDINGUNGEN. VERWENDUNG

### BESCHICKUNG DER MASCHINE

Das Beschicken der Maschine erfolgt von oben nach Hochheben des Deckels, und zwar mit höchstens 5 - 6 kg Kartoffeln bei der PP6 und PPC-6 und 10 - 12 kg Kartoffeln bei der PP-12 und PPC-12, je nach Grösse der Kartoffeln. Die Kartoffeln dürfen keine Steine oder andere ähnliche Fremdstoffe enthalten, die die Maschine beschädigen könnten.

## **PROGRAMMIEREN DER ZYKLUSDAUER UND INBETRIEBSETZEN**

Öffnen Sie den Wassereinlasshahn, stellen Sie den Zeitsteller auf die gewünschte Zeit ein und setzen Sie die Maschine in Gang.

## **ENTLEEREN DER MASCHINE**

Zum Entleeren der Maschine stellen Sie bitte einen Behälter mit dem geeigneten Fassungsvermögen zum Auffangen der geschälten Kartoffeln vor die Tür. Öffnen Sie mit einer Hand die Tür und drücken Sie mehrmals auf die Starttaste, so dass die Kartoffeln durch die drehende Scheibe ausgeschüttet werden.

## **MASCHINEN MIT FILTER**

Wenn die Maschine mit einem schaumhemmenden Filter bestückt ist, so muss dieser entleert werden, wenn die Schalenabfälle mehr als 3/4 der Filterhöhe bedecken.

## **SICHERHEITSVORRICHTUNGEN**

Vorrichtungen zur Spannungsunterbrechung mit Abbruch der Stromzufuhr.

Die Sicherheit des Bedieners ist durch die folgenden Elemente gewährleistet:

- Start- und Stoptasten
- Zeitsteller

## **WARTUNG (KONSERVIERUNG UND REPARATUR)**

Bevor eine Reinigung, Revision oder Reparatur an der Schälmaschine vorgenommen wird, muss unbedingt der Netzstecker gezogen werden.

## **SPANNEN DES TREIBRIEMENS**

Der Poly-V-Riemen kann sich durch den Gebrauch leicht dehnen, so dass er auf der Treibscheibe zum Rutschen kommt. Um

diesem Problem abzuweichen, ist auf der Unterseite der Maschine eine Spannvorrichtung vorhanden. Lösen Sie hierzu die beiden Schrauben, drücken Sie mit der Hand auf die Lippe und ziehen Sie die Schrauben wieder fest.

## **AUSTAUSCH DES SCHLEIFMITTELS**

Zunächst müssen die gebrauchten Teile aus der Schälmaschine entfernt werden:

- Nehmen Sie den Zylinder heraus, indem Sie die Schrauben lösen und den Zylinder nach oben herausziehen. Falls erforderlich können Sie mit einem Holzklötzchen leicht auf den Boden klopfen und dabei den Zylinder nach oben ziehen.
- Drehscheibe herausnehmen. Falls dies Schwierigkeiten bereitet, nehmen Sie zwei Schraubenzieher zu Hilfe, die Sie am Boden abstützen.

Werkzeuge sollte man nur benutzen, wenn die Teile durch das Kartoffelmehl fest miteinander verklebt sind.

Anschließend werden die verschiedenen Teile für den Einbau gereinigt und vorbereitet.

- Reinigen Sie gründlichst die Teile, die den Zylinder mit dem Boden verbinden. Der Einbau der einzelnen Teile erfolgt wie nachstehend beschrieben:
- Legen Sie die Drehscheibe ein und drehen Sie diese mit der Hand um zu prüfen, ob sie auf ihrem Platz fest eingerastet ist.
- Setzen Sie den neuen Zylinder ein und nachdem Sie die Tür in die gewünschte Stellung gebracht haben ziehen Sie bitte die Schrauben wieder fest.
- Nehmen Sie die Tür aus dem gebrauchten Zylinder, reinigen Sie die Tür und setzen Sie sie auf den neuen Zylinder mit neuem Riegel.

## **TÜRDICHTUNG**

Die Gummidichtung wird mit einem hochbeständigen Klebstoff an die Tür geklebt. Der Klebstoff wird jedoch vom Wasser angegriffen und kann sich mit der Zeit

lösen. Das Erneuern ist einfach:

- Reinigen Sie den Türfuge, in die die neue Dichtung eingelegt werden soll, zuerst mit Schmirgelpapier und dann mit Benzin. Reiben Sie auch die neue Dichtung mit Benzin ab.
- Geben Sie etwas Kontaktkleber auf die Rille und auch auf die Dichtung und lassen Sie diesen ein wenig antrocknen, bis die Finger nur noch leicht kleben bleiben.
- Legen Sie die Dichtung in die Tür ein, ohne sie langzuziehen, und schneiden Sie den Rest mit einer Schere ab. Die Dichtung muss in Arbeitsstellung im oberen Teil der Tür zu liegen kommen.
- Tür schliessen und mindestens eine Stunde lang geschlossen halten.

## **REINIGUNG UND HYGIENE**

Zur täglichen Reinigung der Maschine empfehlen wir, das Gerät ein paar Minuten lang bei laufendem Wasser im Leerlauf arbeiten zu lassen. Hierdurch wird das Zylinderinnere gereinigt und das Ablassrohr entleert.

Das Äußere des Gerätes darf NICHT UNTER FLIESENDEM WASSER gereinigt werden. Verwenden Sie bitte nur ein feuchtes Tuch und ein normales Putzmittel.

## **ANDERE WICHTIGE HINWEISE**

Wenn das Zuleitungskabel schadhaft wird und ersetzt werden muss, so wenden Sie sich hierzu bitte an eine Technische Dienststelle von SAMMIC S.L.

Der an einem Gerät dieser Baureihe bei 1 m Abstand gemessene Geräuschpegel liegt unterhalb von 70 dB(A).

## INDICATIONS POUR LE MARQUAGE CE

Chaque machine est identifiée par les données suivantes:

- Le nom et adresse du fabricant : SAMMIC, S.L. C/ Atxubiaga 14 Azpeitia Gipuzkoa (Espagne).
- Le marquage "CE".
- Le modèle de machine, comme indiqué au paragraphe suivant.
- Le numéro de série, qui est indiqué sur le bon de garantie et sur la déclaration de conformité.

## MODÈLES. CONFORMITÉ AUX NORMES

La présente notice décrit l'installation, le fonctionnement et l'entretien des éplucheuses PP-6, PP-12 (simples), PPC-6, PPC-12 (combinées).

La référence du modèle et ses caractéristiques figurent sur la plaque signalétique apposée sur la machine.

Ces éplucheuses ont été conçues et fabriquées conformément aux directives européennes 89/392/CEE, 93/68/CEE et 73/23/CEE.

## MISE EN SERVICE ET INSTALLATION

Il est important de respecter les instructions de mise en service et d'installation contenues dans cette notice ainsi que les conditions d'utilisation prévues, afin d'obtenir les performances optimales et une bonne conservation de la machine.

## EMPLACEMENT

Il est recommandé de poser la machine sur une surface plane, horizontale et rigide afin d'éviter les vibrations et les bruits.

Sur son lieu d'emplacement, la machine a besoin d'une prise de courant, d'une prise d'eau froide et d'une évacuation.

## RACCORDEMENT ÉLECTRIQUE

### Caractéristiques du moteur

Ces éplucheuses sont équipées des moteurs suivants :

- PP-6, PP-12 : Triphasé 370 W ou monophasé 440 W.
- PPC-6, PPC-12 : Triphasé 550 W ou monophasé 550 W.

Le moteur monophasé est prévu pour une tension de 230 V / 50 Hz ou 220 V / 60 Hz.

Le moteur triphasé est prévu pour une tension de 230 - 400 V / 50 Hz (branchement en 400 V) ou 220 - 380 V / 60 Hz (branchement en 380 V).

Avant de brancher l'éplucheuse, vérifier la concordance du voltage du moteur avec celui du secteur d'alimentation. Procéder au changement de voltage si nécessaire. Pour changer la tension de 400 à 230 V, déposer le bornier. Une plaque apposée sur le couvercle explique graphiquement comment effectuer le changement de tension.

### Caractéristiques du câble

Les éplucheuses SAMMIC sont livrées équipées d'un cordon électrique de 1,8 m de longueur, à gainage thermoplastique.

LA MISE À LA TERRE EST OBLIGATOIRE. Le fil de terre de la machine est repéré.

- Eplucheuses triphasées : prévoir une prise de courant murale 3P+T, calibre 16 A, et une fiche étanche à raccorder au cordon de l'éplucheuse.
- Eplucheuses monophasées : prévoir une prise de courant murale 2P+T et sa fiche correspondante.

### Inversion du sens de rotation du moteur

Le plateau tournant doit tourner de gauche à droite. Pour plus de sécurité, regarder le sens indiqué par la flèche située sur le côté de l'éplucheuse. Pour inverser le sens de rotation des machines à moteur triphasé, permuter deux des trois fils de phase.

## ARRIVÉE D'EAU

Diamètre extérieur de la buse d'entrée Ø 12 mm. Effectuer le raccordement au robinet d'eau froide en utilisant un tuyau flexible pouvant supporter une pression non inférieure à 6 kg/cm<sup>2</sup>.

## EVACUATION

Eviter les coudes et les pentes susceptibles de gêner l'évacuation. Diamètre de sortie pour tous les modèles de Ø 46 mm.

## PORTE DE SORTIE DES POMMES DE TERRE PELÉES

La porte d'évacuation des pommes de terre peut être orientée après desserrage des deux vis situées à la base du cylindre.

3.6 Support avec ou sans filtre.

Les éplucheuses PP-6, PP-12 (simples), PPC-6, PPC-12 (combinées) peuvent être installées sur une table rigide ou bien sur un support SAMMIC. L'utilisation du support est recommandée pour tous les modèles, afin de faciliter l'évacuation de l'eau.

## CONDITIONS PRÉVUES DE FONCTIONNEMENT. UTILISATION

### CHARGEMENT DE LA MACHINE

Le remplissage s'effectue en levant le couvercle de la machine. La quantité maximale à introduire est de 5-6 kg pour les modèles PP-6 et PPC-6 et de 10-12 kg pour PP-12 et PPC-12, en fonction de la taille des pommes de terre. Les pommes de terre ne doivent pas contenir de cailloux ni autres corps étrangers pouvant endommager la machine.



#### **PROGRAMMATION DE LA DURÉE DU CYCLE ET MISE EN MARCHÉ**

Ouvrir le robinet d'arrivée de l'eau, régler la minuterie sur le temps désiré et mettre en marche la machine.

#### **VIDAGE DE LA MACHINE**

Pour vider la machine, placer devant la porte d'évacuation un récipient de capacité adéquate pour contenir les pommes de terre pelées. Ouvrir la porte d'une main et appuyer de façon intermittente ou par petites impulsions sur l'interrupteur de marche pour faire sortir les pommes de terre qui seront ainsi entraînées par la rotation du plateau.

#### **MACHINES À FILTRE**

Sur les machines équipées de filtre à épiluchures, celui-ci doit être nettoyé lorsque les épiluchures arrivent à plus de 3/4 de la hauteur du filtre.

#### **SÉCURITÉ INTÉGRÉE**

Dispositif "manque de tension" en cas de coupure de l'alimentation électrique.

La sécurité de l'opérateur est assurée par les dispositifs suivants :

- Boutons de marche et arrêt.
- Minuterie.

#### **MAINTENANCE (ENTRETIEN ET RÉPARATION)**

Avant toute intervention pour le nettoyage, la révision ou la réparation de l'appareil, il est impératif de débrancher la machine de son alimentation électrique.

##### **6.1 Tension de la courroie.**

La courroie Poly-V peut légèrement se détendre à l'usage, provoquant son patina-

ge sur la poulie motrice. Pour remédier à ce problème, il existe à l'intérieur de la machine un dispositif de tension. Pour retendre la courroie, desserrer les deux vis, appuyer à la main sur la partie saillante du dispositif de tension, puis rebloquer les vis.

#### **REMPLACEMENT DU CYLINDRE ABRASIF**

Il faut commencer par enlever de l'éplucheuse les pièces usées en procédant comme suit :

- Déposer le cylindre en desserrant les vis et le lever verticalement. Si nécessaire, frapper doucement sur la base avec un maillet tout en tirant le cylindre vers le haut.
- Enlever le plateau tournant. En cas de difficulté, utiliser deux tournevis et les appuyer sur les bords de la base pour faire levier.

L'utilisation d'outils n'est recommandable que si les pièces sont collées à cause de la fécule de la pomme de terre.

Ensuite, il faut procéder au nettoyage et conditionnement des différentes pièces avant de procéder à leur remontage, et notamment :

- Nettoyer soigneusement les surfaces d'appui du cylindre sur la base.

Finalement procéder au remontage des pièces de rechange dans l'ordre suivant :

- Engager le plateau tournant et le faire tourner à la main pour vérifier qu'il est bien emboîté à sa place.
- Mettre en place le cylindre et bloquer à fond les deux vis après avoir réglé la porte à l'orientation désirée.
- Enlever la porte du cylindre usé. La nettoyer puis la remonter sur le nouveau cylindre en utilisant une broche neuve.

#### **JOINT DE PORTE**

Le joint en caoutchouc est fixé à la porte au moyen d'une colle qui est très résistante,

mais qui à la longue s'abîme avec l'eau et se décolle. Son remplacement est simple :

- Nettoyer avec une lime la rainure de la porte où est logé le joint et la nettoyer à l'essence, de même que le joint neuf.
- Appliquer une couche fine de colle de contact dans la rainure et sur le joint à l'aide d'un pinceau et laisser sécher jusqu'à ce que la colle devienne légèrement poisseuse.
- Poser le joint dans la porte sans le tirer, puis couper avec des ciseaux la partie en trop, en veillant à ce que la jonction soit en haut de la porte en position de travail.
- Fermer la porte et la maintenir fermée pendant au moins une heure.

#### **NETTOYAGE ET HYGIÈNE**

Pour le nettoyage journalier, il est recommandé de faire fonctionner l'éplucheuse à vide pendant quelques minutes en laissant passer l'eau. Ceci permet le nettoyage de l'intérieur du cylindre et le vidage du tuyau d'évacuation.

L'extérieur de la machine NE DOIT JAMAIS être lavé directement au jet d'eau. Il sera nettoyé avec une éponge humide et un détergent courant du commerce.

#### **AUTRES OBSERVATIONS IMPORTANTES**

Si le cordon d'alimentation est usé et a besoin d'être changé, son remplacement doit être obligatoirement effectué par un service technique agréé SAMMIC, S.L.

Le bruit aérien émis par la machine, mesuré sur une machine type, est inférieur à 70 dB(A), à 1 m de distance.

## INDICAZIONI PER LA MARCATURA CE

In ogni macchina troveremo i seguenti identificatori:

- Nome e indirizzo del fabbricante:  
SAMMIC, S.L. C/ Atxubiaga 14 Azpeitia Gipuzkoa (SPAIN).
- Marca "CE".
- Si indica il modello della macchina nel seguente paragrafo.
- Il numero di serie si indica nel foglio di garanzia e nella dichiarazione di conformità.

## MODELLI. CONFORMITÀ CON LA REGOLAMENTAZIONE

Questo manuale descrive l'installazione, il funzionamento e la manutenzione delle pelatrici PP-6, PP-12 (singole), PPC-6, PPC-12 (combinare).

Il riferimento del modello e delle sue caratteristiche si indicano sulla targa delle caratteristiche apposta sulla macchina.

Queste pelatrici sono disegnate e fabbricate d'accordo con le direttive Europee: 89/392/CEE, 93/68/CEE, 73/23/CEE.

## MESSA IN SERVIZIO E INSTALLAZIONE

Per ottenere le migliori prestazioni, come pure una buona conservazione della macchina, bisogna seguire accuratamente le istruzioni di messa in servizio e installazione contenute in questo manuale, oltre le condizioni di utilizzo previste.

## PIAZZAMENTO

Piazzare la macchina su una superficie piana, orizzontale, rigida, onde evitare vibrazioni e rumori.

Nel luogo di piazzamento, la macchina ha bisogno di una presa di corrente, una presa di acqua fredda e uno scolo.

## COLLEGAMENTO ELETTRICO

### Caratteristiche del motore

Queste pelatrici sono equipaggiate con i seguenti motori:

- PP-6, PP-12: Trifase 370 W o Monofase 440 W.
- PPC-6, PPC-12: Trifase 550 W o Monofase 550 W.

Il motore monofase si fornisce per una tensione di 230 V / 50 Hz o 220 V / 60 Hz.

Il motore trifase si fornisce per una tensione di 230 - 400 V / 50 Hz (collegato a 400 V) o 220 - 380 V / 60 Hz (collegato a 380 V).

Prima di inserire la pelatrice nella rete, verificare se il motore è preparato per lo stesso voltaggio di quello della rete. Qualora non fosse uguale, eseguire il cambio di voltaggio. Per il cambio di voltaggio da 400 a 230 V, liberare la morsettiera. Sul coperchio vi è una piastra in cui viene spiegato graficamente il modo di eseguire ciò.

### Caratteristiche del cavo

Le pelatrici SAMMIC si forniscono con un cavo elettrico di 1,8 m di lunghezza, con rivestimento termoplastico.

È OBBLIGATORIA LA MESSA A MASSA. Il filo di terra della macchina è segnalato.

- Pelatrici trifase: preparare una presa di corrente a muro 3P+T di 16A e una spina stagna per collegarla al cavo della pelatrice.
- Pelatrici monofase: preparare una presa di corrente a muro 2P+T e la sua spina corrispondente.

### Cambio di senso giro motore

Il disco girevole deve girare da sinistra a destra. Per una maggior sicurezza, vedere la direzione che indica la freccia che si trova sul fianco della pelatrice. Per invertire il giro nelle macchine con motore trifase,

se, cambiare la posizione dei fili fra di loro.

### ENTRATA DELL'ACQUA

Diametro esterno dell'ugello di entrata Ø 12 mm. Collegare il rubinetto di acqua fredda per mezzo di una manichetta che sopporti una pressione non inferiore a 6 kg/cm<sup>2</sup>.

### Scolo

Evitare i gomiti e le inclinazioni che possano ostacolare lo scolo. Diametro di uscita per tutti i modelli, Ø 46 mm

### PORTA DI USCITA DELLE PATATE PELATE

La porta di evacuazione delle patate si può orientare dopo aver allentato le due viti della base del cilindro.

### SUPPORTO CON O SENZA FILTRO

PP-6, PP-12 (singole), PPC-6, PPC-12 (combinare) si possono installare sopra un tavolo rigido oppure su un supporto SAMMIC. In tutti i modelli, allo scopo di facilitare lo scolo, si raccomanda sempre il supporto.

### CONDIZIONI DI FUNZIONAMENTO PREVISTE. UTILIZZO

#### CARICA DELLA MACCHINA

La macchina si carica sollevando il coperchio della macchina e caricando la stessa con un massimo di 5-6 Kg la PP-6 e PPC-6 e 10-12 Kg di patate la PP-12 e PP-12/C, in funzione del spessore delle patate. Le patate non devono contenere pietre o altri materiali che possano danneggiare la macchina.

#### **PROGRAMMARE LA DURATA DEL CICLO E LA MESSA IN FUNZIONAMENTO.**

Si apre il rubinetto di entrata dell'acqua, si regola il temporizzatore per il tempo desiderato e si mette in funzionamento la macchina.

#### **SVUOTAMENTO DELLA MACCHINA**

Per effettuare lo svuotamento della macchina si mette davanti alla porta un recipiente per la deposizione delle patate pelate di volume simile. Si apre la porta con una mano ed esercitando una pressione intermittente o mediante vari impulsi nell'interruttore di marcia escono le patate spinte dal giro del disco.

#### **MACCHINE CON FILTRO**

Le macchine che dispongono di filtro antisciuma devono pulire lo stesso quando l'altezza dei residui di pelle supera i  $\frac{3}{4}$  dell'altezza del filtro.

#### **CONDIZIONI DI SICUREZZA PREVISTE**

Sistema di interruzione di tensione in caso di disfunzione nell'erogazione di corrente elettrica.

La sicurezza dell'operatore viene garantita dai seguenti elementi:

- Pulsanti di marcia e arresto.
- Temporizzatore.

#### **MANUTENZIONE (CONSERVAZIONE E RIPARAZIONE)**

Prima di qualunque intervento per la pulizia, revisione o riparazione della macchina, si è tenuti a disinserire la macchina dalla rete elettrica.

#### **TENDERE LA CINGHIA**

La cinghia Poly-V con l'uso può subire una leggera distensione, sufficiente per produrre lo slittamento sulla puleggia motrice. Per risolvere questo problema, esiste nella parte interna della macchina un dispositivo di tensione; allentare le viti, esercitare una pressione manuale sul bordino dello stesso e stringere di nuovo le viti.

#### **RICAMBIO DELL'ABRASIVO**

La prima fase dell'operazione è quella di togliere dalla pelatrice i pezzi usati, agendo nel modo qui di seguito indicato:

- Togliere il cilindro allentando le viti e sollevarlo verticalmente. Se fosse necessario, colpire leggermente la base con un mazzuolo di legno, mentre si tira il cilindro verso l'alto.
- Estrarre il disco girevole. In caso di difficoltà, utilizzare i cacciavite a mo' di leva, appoggiandoli sui bordi della base.

L'uso di utensili è consigliabile soltanto se la fecola della patata ha saldato i pezzi.

La seconda fase consiste nella pulizia e nella sistemazione dei diversi pezzi, prima di provvedere al montaggio:

- Pulire accuratamente le unioni del cilindro nella base

Per ultimo si provvede al montaggio dei pezzi di ricambio in questo ordine:

- Introdurre il disco girevole e girarlo manualmente per verificare se è perfettamente alloggiato al suo posto e con il perno nella scanalatura.
- Mettere il cilindro e stringere fortemente le due viti, dopo aver dato l'orientamento desiderato alla porta.
- Togliere la porta al cilindro usato e dopo averla pulita bene, situarla sul nuovo cilindro con il perno nuovo.

#### **GIUNTO DELLA PORTA**

Il giunto elastico di gomma si attacca alla porta con un adesivo molto resistente, ma l'acqua con il passare del tempo lo danneggia e lo fa staccare. Il ricambio è semplice:

- Pulire con carta vetrata la scanalatura in cui si alloggia il giunto e lavare con benzina, fare lo stesso con il giunto nuovo.
- Applicare con un pennello uno strato fine di adesivo di contatto, sia alla scanalatura che al giunto e lasciare asciugare fino a che non si accerti che l'aderenza nella dita è lieve.
- Collocare il giunto nella porta senza staccarlo, tagliando con una forbice ciò che avanza, in modo che l'unione rimanga nella parte superiore della porta, in posizione di lavoro.
- Chiudere la porta e tenerla così per lo meno per un'ora.

#### **PULIZIA E IGIENE**

Per la pulizia giornaliera della pelatrice si consiglia di farla funzionare a vuoto per alcuni minuti, con il passaggio dell'acqua aperto. Ciò permette la pulizia dell'interno del cilindro e lo svuotamento del tubo di scarico.

L'esterno della macchina NON SI DEVE pulire con un getto diretto di acqua. Per la sua pulizia utilizzare un panno umido e qualsiasi detersivo abituale.

#### **ALTRE OSSERVAZIONI IMPORTANTI**

Se il cavo di alimentazione si deteriora, occorre installarne uno nuovo, detto ricambio potrà essere effettuato solo da un servizio tecnico SAMMIC, S.L.

Il rumore aereo emesso dalla macchina, misurato su una macchina tipo, e inferiore a 70dB(A), distanza 1m.

## INDICAÇÕES PARA A MARCAÇÃO CE.

Cada máquina inclui os seguintes identificadores:

- Nome e endereço do fabricante: SAMMIC, S.L. C/ Atxubiaga 14 Azpeitia Gipuzkoa (SPAIN).
- Marca "CE".
- Indica-se o modelo de máquina na alínea seguinte.
- O número de série vem indicado na folha de garantia e na declaração de conformidade.

## MODELOS. CONFORMIDADE COM A REGULAMENTAÇÃO.

Este manual descreve a instalação, funcionamento e manutenção das máquinas descascadoras PP-6, PP-12 (simples), PPC-6, PPC-12 (combinadas).

A referência do modelo e respectivas características estão indicadas na placa de identificação colocada sobre a máquina.

Estas máquinas descascadoras foram concebidas e fabricadas de acordo com as Directivas Europeias: 89/392/CEE, 93/68/CEE, 73/23/CEE.

## ENTRADA EM SERVIÇO E INSTALAÇÃO.

Para obter as melhores prestações e uma boa conservação da máquina deve-se seguir cuidadosamente as instruções de entrada em serviço e instalação contidas neste manual assim como as condições previstas de utilização.

## LOCAL DE INSTALAÇÃO.

Colocar a máquina sobre uma superfície plana, horizontal e rígida para evitar vibrações e ruídos.

No local de instalação, a máquina necessita uma tomada de corrente, uma tomada de água fria e uma descarga.

## LIGAÇÃO ELÉCTRICA.

### Características do motor.

Estas máquinas descascadoras estão equipadas com os seguintes motores:

- PP-6, PP-12: Trifásico 370 W ou Monofásico 440 W.
- PPC-6, PPC-12: Trifásico 550 W ou Monofásico 550 W.

O motor monofásico é fornecido para tensão de 230 V / 50 Hz ou 220 V / 60 Hz.

O motor trifásico é fornecido para tensão de 230 - 400 V / 50 Hz (ligado a 400 V) ou 220 - 380 V / 60 Hz (ligado a 380 V).

Antes de ligar a máquina descascadora à rede eléctrica, comprovar se o motor está preparado para a mesma voltagem que a da rede. Se tal não se verificar, proceder à substituição de voltagem. Para a mudança de voltagem de 400 a 230 V, soltar a caixa de bornes. Na tampa existe uma placa que explica graficamente como actuar nesse sentido.

### Características do cabo.

As máquinas descascadoras SAMMIC estão munidas de um cabo eléctrico de 1,8 m de comprimento, com revestimento termoplástico.

É OBRIGATÓRIO A LIGAÇÃO COM TERRA. O fio de terra da máquina encontra-se assinalado.

- Descascadoras trifásicas: preparar uma tomada de corrente mural 3P+T de 16A e uma cavilha estanque para ligá-la ao cabo da máquina descascadora.
- Descascadoras monofásicas: preparar uma tomada de corrente mural 2P+T e a respectiva cavilha.

### Mudança sentido rotação motor.

O prato giratório deve girar da esquerda para a direita. Para uma maior segurança, ver o sentido indicado na seta que se encontra na parte posterior da máquina de descascar. Para inverter a rotação em

máquinas com motor trifásico, trocar a posição de dois fios entre si.

## ENTRADA DA ÁGUA.

Diâmetro exterior da boquilha de entrada Ø 12 mm. Ligar a torneira de água fria por intermédio de uma mangueira que suporte uma pressão não inferior a 6 kg/cm<sup>2</sup>.

## DESCARGA

Evitar cotovelos e inclinações que dificultem a descarga. Diâmetro de saída para todos os modelos: Ø 46 mm.

## ORTA SAÍDA BATATAS DESCASCADAS.

A porta de evacuação de batatas pode ser orientada soltando os 2 parafusos da base do cilindro.

## SUORTE COM OU SEM FILTRO.

PP-6, PP-12 (simples), PPC-6, PPC-12 (combinadas) podem ser instaladas em cima de uma mesa rígida ou sobre um suporte SAMMIC. Em todos os modelos, e para facilitar o desaguamento, recomenda-se sempre o suporte.

## CONDIÇÕES PREVISTAS DE FUNCIONAMENTO. UTILIZAÇÃO.

### CARGA DA MÁQUINA.

Levantar a tampa da máquina e pôr uma carga máxima de batatas de 5-6 Kg na PP-6 e PPC-6 e 10-12 Kg na PP-12 e PP-12/C, dependendo do tamanho das batatas. Estas não devem conter pedras ou outros resíduos que possam danificar a máquina.

#### **PROGRAMAR A DURAÇÃO DO CICLO E ENTRADA EM FUNCIONAMENTO.**

Abrir a torneira de entrada de água, ajustar o temporizador ao tempo desejado e pôr a máquina em funcionamento.

#### **ESVAZIAMENTO DA MÁQUINA.**

Para proceder ao esvaziamento da máquina, coloca-se diante da porta um recipiente para recolha das batatas descascadas de volume similar. Abre-se a porta com uma mão e exercendo uma pressão intermitente ou com vários impulsos no interruptor de marcha, saem as batatas por impulso da rotação do prato.

#### **MÁQUINAS COM FILTRO.**

As máquinas que dispõem de filtro antiespuma devem ser limpas quando a altura dos resíduos da casca exceda  $\frac{3}{4}$  da altura do filtro.

#### **CONDIÇÕES PREVISTAS DE SEGURANÇA.**

Sistema de corte de tensão com falha de abastecimento de corrente eléctrica.

A segurança do operador está assegurada pelos seguintes elementos:

- Botões de funcionamento e paragem.
- Temporizador.

#### **MANUTENÇÃO (CONSERVAÇÃO E REPARAÇÃO).**

Antes de qualquer intervenção de limpeza, revisão ou reparação da máquina, é obrigatório desligar a máquina da rede eléctrica.

#### **ESTIRAR A CORREIA.**

Com o uso, a correia Poly-V pode sofrer uma ligeira distensão provocando even-

tualmente o deslize sobre a roda de tracção. Para solucionar este problema, existe na parte interior da máquina um dispositivo tensor, no qual se deve desapertar ligeiramente os dois parafusos e pressionar manualmente sobre a lingueta, voltando finalmente a fixar os parafusos.

#### **SUBSTITUIÇÃO DO ABRASIVO.**

A primeira fase da operação consiste em retirar da descascadora as peças usadas. Para o efeito, proceder da seguinte maneira:

- Soltar os parafusos e tirar o cilindro levantando-o verticalmente. Se for necessário dar uma ligeira pancada na base com um martelo de madeira puxando simultaneamente o cilindro para cima.
- Retirar o prato giratório. Em caso de dificuldade, utilizar duas chaves de parafusos com se se tratasse de uma alavanca, apoiando-as nas bordas da base.

O uso de ferramentas só é recomendado no caso de a fécula da batata ter soldado as peças.

A segunda fase consiste em limpar e acondicionar as diversas peças antes de proceder à montagem:

- Limpar cuidadosamente as uniões do cilindro à base.

Finalmente montar as peças de reposição por esta ordem:

- Introduzir o prato giratório e rodá-lo manualmente para comprovar que se encontra perfeitamente assente e com a cavilha na ranhura.
- Colocar o cilindro e apertar os dois parafusos com força, depois de atribuir à porta a orientação desejada.
- Tirar a porta ao cilindro usado, limpá-la perfeitamente e colocá-la sobre o novo cilindro com uma cavilha nova.

#### **JUNTA DA PORTA.**

A junta de borracha é unida à porta com um aderente muito resistente, mas a água vai deteriorando-a e com o tempo acaba por se descolar. A substituição é simples:

- Limpar com lixa a ranhura da porta onde se instala a junta e lavar com gasolina; proceder da mesma forma com a junta nova.
- Aplicar com um pincel uma ligeira camada de cola de contacto na ranhura e na junta e deixar secar até que adira levemente nos dedos.
- Colocar a junta na porta sem estirar e cortar o excedente com uma tesoura de forma a que a união fique na parte superior da porta na posição de trabalho.
- Manter a porta fechada no mínimo durante uma hora.

#### **LIMPEZA E HIGIENE.**

Para a limpeza diária da máquina descascadora convém fazê-la funcionar totalmente vazia durante uns minutos com a válvula de água aberta. Tal permitirá limpar o interior do cilindro e esvaziar o tubo de descarga.

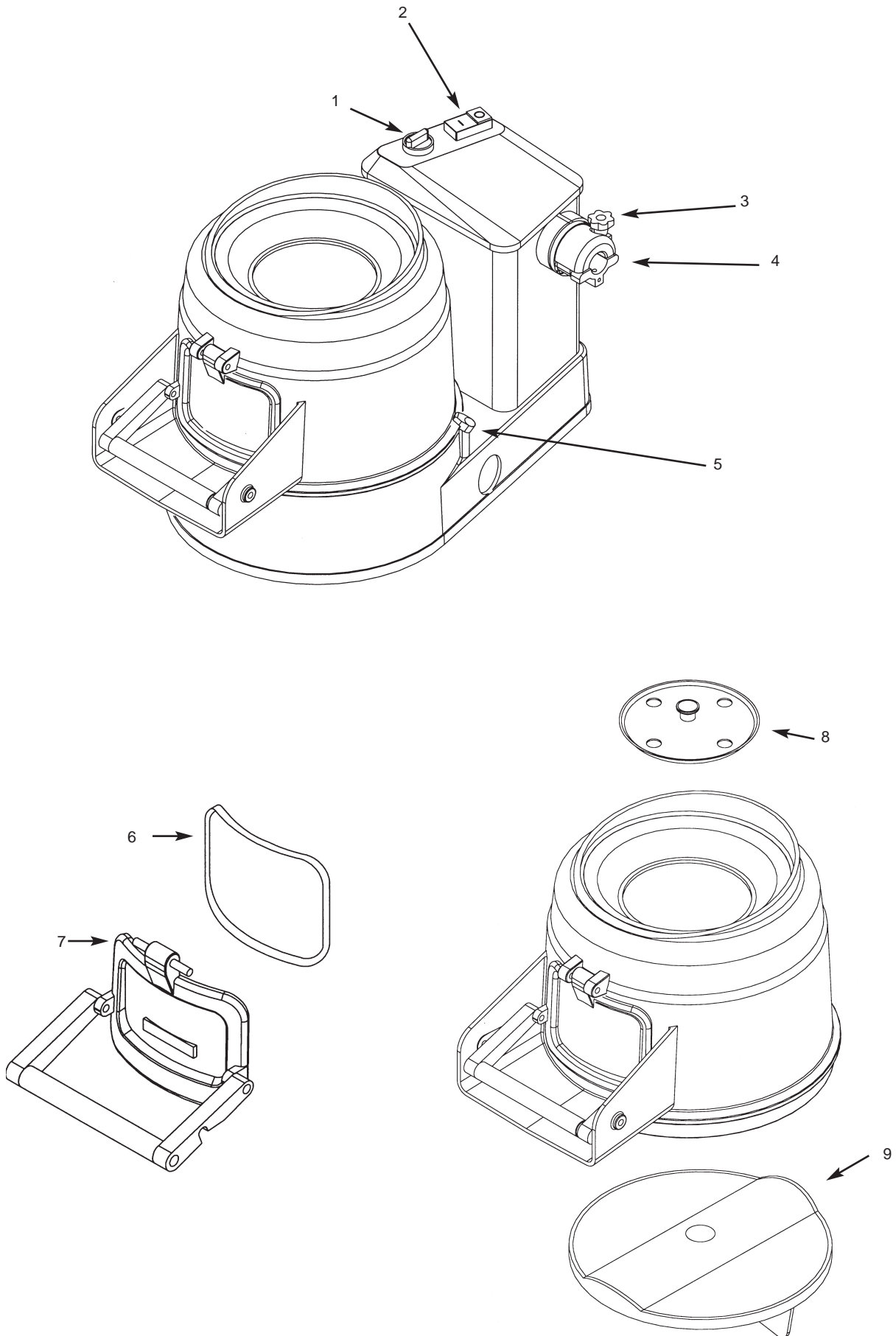
O exterior da máquina NÃO DEVE SER limpo com jacto directo de água. Utilizar um pano húmido e um detergente comum na sua limpeza.

#### **OUTRAS OBSERVAÇÕES IMPORTANTES**

Se o cabo de alimentação se deteriorar e for necessário instalar um cabo novo, essa substituição só poderá ser realizada pelo serviço técnico SAMMIC, S.L.

O ruído aéreo emitido pela máquina medido sobre uma máquina tipo é inferior a 70dB(A), distância 1m.

FIG.1 / ZCHNG. 1



- 1- Temporizador
- 2- Pulsadores de marcha y parada
- 3- Tuerca de bakelita
- 4- Toma de accesorios
- 5- Fijación cilindro
- 6- Goma esponjosa puerta
- 7- Puerta
- 8- Tapa cilindro
- 9- Plato giratorio

- 1- Timer set
- 2- Start and stop buttons
- 3- Bakelite Nut
- 4- Accessories socket set
- 5- Cylinder hobler
- 6- Door grommet.
- 7- Door
- 8- Cylinder lid.
- 9- Rotating plate

- 1-Zeitschaltuhrsatz
- 2-Ein-/aus-schaltersatz
- 3-Bakelitrosettensatz
- 4-Zubehörenkupplung
- 5-Zylinderbefestigung
- 6-Schwammgummitür
- 7-Tür
- 8-Zylinderabdeckungssatz
- 9-Drehtellersatz

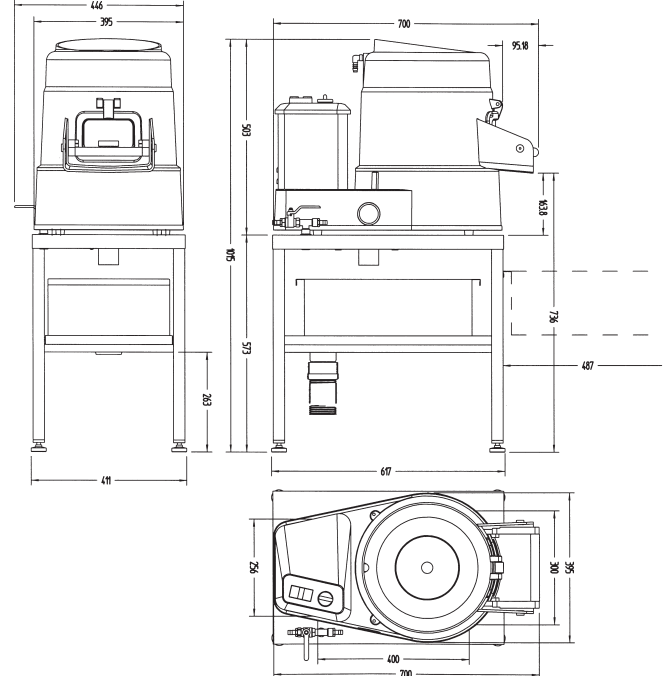
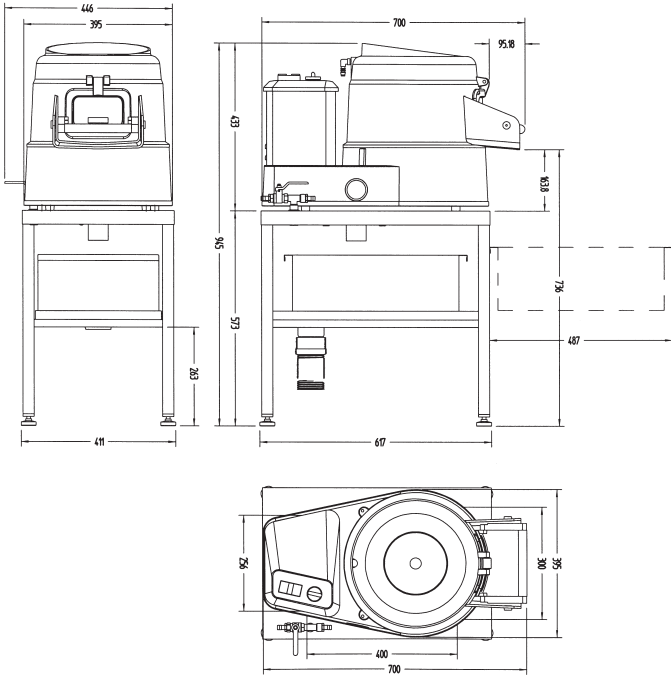
- 1- Ensemble temporisateur
- 2- Boutons de démarrage et d'arrêt
- 3- Écrou de bakelite
- 4- Ensemble prise d'accessoires
- 5- Fixation cylindre
- 6- Joint de porte
- 7- Porte
- 8- Couvercle de cylindre
- 9- Plateau abrasif

- 1-Temporizzatore
- 2-Pulsante di marcia-arresto
- 3-Manopola fissaggio access
- 4-Attacco-accessori
- 5-Fissazione di cilindro
- 6-Guarnizione sportello
- 7-Porta
- 8-Coperchio di cilindro
- 9-Disco gireude

- 1- Marcador de tempo
- 2- Boto arranque / paragem
- 3- Porca de bakelita
- 4- Tomada de accesorios
- 5- Fixação cilindro
- 6- Borracha de porta descascadora
- 7- Porta
- 8- Tampa cilindro
- 9- Prato giratório

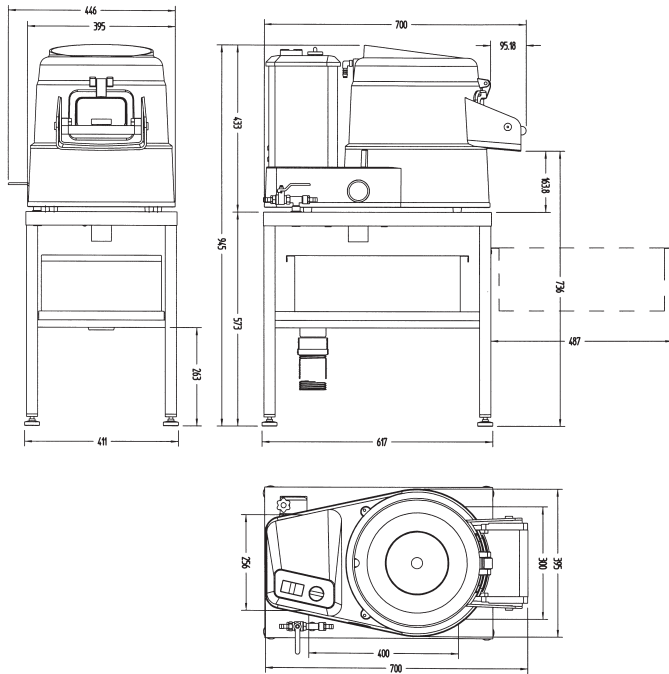
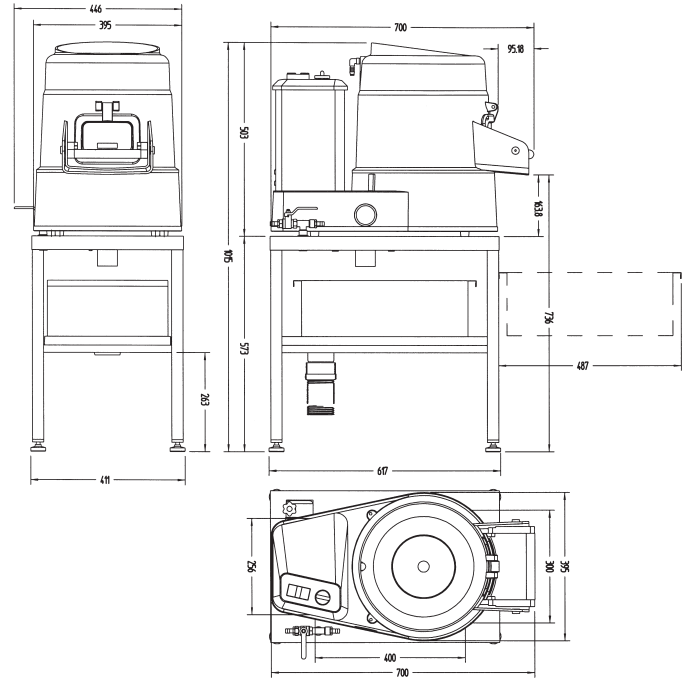
PP-6

PP-12



CARACTERISTICAS	SPECIFICATIONS	EIGENSCHAFTEN	PP-6	PP-12	PPC-6	PPC-12
ALIMENTACION ELECTRICA	ELECTRICAL SUPPLY	BESCHICKUNG	230 V / 50 Hz / 1~ 230V-400V / 50 Hz / 3~			
POTENCIA ELECTRICA	ELECTRICAL LOADING	LEISTUNG	440 W 1~ / 370W 3~		550 W	
CAPACIDAD	CAPACITY	KAPAZITÄT	5-6 Kg	10-11 Kg	5-6 Kg	10-11 Kg
PRODUCCION HORA	OUTPUT PER HOUR	PRODUKTION / STUNDE	100/120 Kg	200/240 Kg	100/120 Kg	200/240 Kg
DIMENSIONES SIN SOPORTE	DIMENSIONS WITHOUT STAND	ABMESSUGEN OHNE SCHALENAUFFANG				
- Ancho	- Width	- Breite	395 mm	395 mm	395 mm	395 mm
- Fondo	- Depth	- Tiefe	700 mm	700 mm	700 mm	700 mm
- Alto	- Height	- Höhe	443 mm	503 mm	443 mm	503 mm
DIMENSIONES CON SOPORTE	DIMENSIONS WITH STAND	ABMESSUGEN MIT SCHALENAUFFANG				
- Ancho	- Width	- Breite	400 mm	400 mm	400 mm	400 mm
- Fondo	- Depth	- Tiefe	700 mm	700 mm	700 mm	700 mm
- Alto	- Height	- Höhe	945 mm	1.015 mm	945 mm	1.015 mm
PESO NETO	NET WEIGHT	NETTOGEWICHT	32 Kg	33 Kg	33 Kg	34 Kg



**PPC-6**

**PPC-12**


CARACTÉRISTIQUES	CARATTERISTICHE	CARACTERÍSTICAS	PP-6	PP-12	PPC-6	PPC-12
ALIMENTATION ÉLECTRIQUE	ALIMENTAZIONE	ALIMENTAÇÃO	230 V / 50 Hz / 1~ 230V-400V / 50 Hz / 3~			
PUISSANCE ÉLECTRIQUE	POTENZA	POTÊNCIA	440 W 1~ / 370W 3~		550 W	
CAPACITÉ	CAPACITÀ	CAPACIDADE	5-6 Kg	10-11 Kg	5-6 Kg	10-11 Kg
PRODUCTION / HEURE	PRODUZIONE / ORA	PRODUÇÃO / HORA	100/120 Kg	200/240 Kg	100/120 Kg	200/240 Kg
DIMENSIONS SANS SOCLE	DIMENSIONI SENZA SUPPORTO	DIMENSÕES SEM SUPORTE				
- Largeur	- Larghezza	- Largura	395 mm	395 mm	395 mm	395 mm
- Profondeur	- Profondità	- Profundidade	700 mm	700 mm	700 mm	700 mm
- Hauteur	- Altezza	- Altura	443 mm	503 mm	443 mm	503 mm
DIMENSIONS AVEC SOCLE	DIMENSIONI CON SUPPORTO	DIMENSÕES COM SUPORTE				
- Largeur	- Larghezza	- Largura	400 mm	400 mm	400 mm	400 mm
- Profondeur	- Profondità	- Profundidade	700 mm	700 mm	700 mm	700 mm
- Hauteur	- Altezza	- Altura	945 mm	1.015 mm	945 mm	1.015 mm
POIDS NET	PESSO NETTO	PESO LÍQUIDO	32 Kg	33 Kg	33 Kg	34 Kg







**UNE-EN ISO 9001**