

Peladora de patatas

Potato peelers

Schälmaschinen

Eplucheuses

Pelapatate

Descascadoras de batatas

**M-5/PI-10/PI-18/PI-30**  
**PES-18**



## MODELOS

Este manual describe la instalación, funcionamiento y mantenimiento de las peladoras de patatas modelos M-5, PI-10, PI-18 y PI-30 y la peladora escurridora PES-18. La referencia del modelo y sus características se indican en la placa de identificación colocada sobre la máquina.

Estas peladoras están diseñadas y fabricadas de acuerdo con las directivas Europeas: 2006/42/CE, 2006/95/CE, 2004/108/CE.

## PUESTA EN SERVICIO E INSTALACIÓN

Para conseguir las mejores prestaciones, así como una buena conservación de la peladora, hay que seguir cuidadosamente las instrucciones de instalación contenidas en este manual.

### Emplazamiento

En el lugar de emplazamiento de la peladora necesita:

Modelo	Toma de agua fría	Desagüe sin filtro
M-5	Si	80 mm
PI-10	Si	80 mm
PI-18	Si	80 mm
PI-30	Si	80 mm
PES-18	Si	80 mm

### M-5, PI-10, PI-18, PI-30 y PES-18 sin filtro:

Colocar la peladora sobre una superficie plana, horizontal, rígida para evitar vibraciones o ruidos. Las peladoras M-5, PI-10, PI-18 y PES-18 se pueden situar a una altura entre 0 y 450 mm. Ver figura 2.

En la conexión al desagüe evitar los codos e inclinaciones que dificulten este.

### M-5, PI-10, PI-18, PI-30 y PES-18 con filtro:

Para la instalación proceder como sigue.

- Desmontar la tapa inferior de la peladora soltando los tornillos de fijación.
- Soltar la abrazadera del codo de desagüe y colocar el codo según la figura 3.
- Colocar la base sin apoyos de goma, atornillando los dos tornillos de posición.
- Fijar la peladora al soporte filtro, con 4 tornillos y colocar el filtro.
- Colocar la peladora sobre una superficie plana, horizontal, rígida.
- En este caso, la máquina se suministra provista de una manguera de desagüe flexible de Ø 36/30 mm x 1,5 m de largo, para conexión de bandeja a desagüe. Diámetro de desagüe min. 40 mm.

### PI-30 con filtro antiespuma:

- Desmontar la tapa inferior de la peladora soltando los tornillos de fijación.

- Soltar la abrazadera del codo de desagüe y sustituir el codo por el tubo recto situado en el conjunto del filtro sacando el extremo por la parte inferior. Ver figura 5. Sustituir codo 3 por tubo 2.
- Colocar la tapa inferior sin apoyos de goma, atornillando.
- Fijar la peladora al soporte filtro, con 3 tornillos y colocar el filtro.
- Colocar tapa de plástico en la parte trasera, figura 1, Nº1.
- Colocar la peladora sobre una superficie plana, horizontal, rígida regulando los apoyos de goma.
- En este caso, la máquina se suministra provista de una manguera de desagüe flexible de Ø 36/30 mm. x 1,5 m de largo, para conexión de bandeja a desagüe. Diámetro de desagüe min. 40 mm.

## CONEXIÓN ELÉCTRICA

Comprobar que las características eléctricas de la máquina coinciden con la red.

**Máquinas monofásicas: 230V / 50 Hz / 1 ; 220V / 60 Hz / 1 ; 120V / 60 Hz / 1.**

Preparar una toma de corriente mural, que este siempre accesible, con protección diferencial y magneto térmica de 2P de 16 A , con su clavija correspondiente.

**Máquinas trifásicas: 230-400V / 50 Hz / 3N (conectado a 400V) ; 220-380V / 60 Hz / 3N (conectado a 220V).**

Preparar una toma de corriente mural, que este siempre accesible, con protección diferencial y magneto térmica de 4P de 16 A, con su clavija correspondiente.

Para cambiar de voltaje, cambiar como se indica en el esquema eléctrico.

Sentido de giro: El plato debe girar según la flecha indicada en la peladora (contrario a las agujas del reloj), si gira en sentido inverso el sentido de giro se invierte intercambiando dos hilos en el cable de alimentación.

### Características del cable:

Las peladoras se suministran con 1.8 m de cable con recubrimiento termo plástico. ES OBLIGATORIO LA CONEXIÓN A TIERRA. El hilo de toma a tierra está señalizado.

### Salida auxiliar maniobra:

En el interior de la máquina existen dos bornes en las que hay 230V (modelos 230V / 50Hz / 1, 230-400V / 50Hz / 3N, 220V / 60Hz / 1 y 220-380V / 60Hz / 3N) y 120V (modelo 120V / 60Hz / 1) cuando el motor arranca. La potencia máxima instalable en este contacto es de 120W.

La máquina tiene un pasamuros (para cable de Ø5-10 mm) para llevar el cable al interior, sin tener que agujerear la carrocería.

## ENTRADA DE AGUA

- Peladora PI-30:** Es necesario instalar una manguera de entrada de agua con una rosca ¾" GAS. La máquina va provista de una electroválvula para distribución de agua a la peladora y al filtro antiespuma. Si la peladora dispone de filtro se colocara un racord espiga en el lugar del tapón.
- Peladoras M-5, PI-10, PI-18 y PES-18.** La manguera de entrada se instalara a un racord espiga de diámetro 12 mm

## MONTAJE DE SOPORTE

- Atornillar las patas de goma al soporte, incorporar el racord y codo de desagüe e introducir el filtro.
- Colocar la peladora sin patas encima del soporte y apretar los tornillos de fijación
- Conectar las mangueras de entrada de agua a la peladora.

## REGLAJE DE LA PELADORA

La peladora una vez cumplimentadas las instrucciones de puesta en servicio no necesita reglaje inicial.

## CONDICIONES PREVISTAS DE FUNCIONAMIENTO. UTILIZACIÓN

Antes de utilizar por primera vez la máquina, limpiar la zona de contacto con alimentos con agua jabonosa (templada), aclarar y dejarla secar.

**MUY IMPORTANTE:** Asegurarse antes de cada uso que el plato giratorio esté bien colocado en el eje.

### Carga de la peladora

M-5:

La peladora se carga retirando la tapa superior. Para ella girar dicha tapa en sentido horario y tirar hacia arriba cuando los pivotes laterales lo permitan.

PI-10, PI-18, PES-18, PI-30:

La peladora se carga levantando la tapa superior.

Las patatas no deben contener piedras u otros materiales que puedan dañar la peladora.

Cargas máximas:

M-5: 5 kg / patatas.

PI-10: 10 kg / patatas.

PI-18: 18 kg / patatas.

PES-18: 18 kg / patatas.

PES-18: 1,5 kg / verduras.

PI-30: 30 kg / patatas.

Cesta Escurridora de la PES-18:

El producto a procesar deberá estar unos centímetros por debajo del borde del cesto.

### Programar la duración del ciclo y puesta en marcha

Peladora M-5: Una vez de accionar el interruptor general, se abre llave de paso de entrada de agua. El temporizador es el que pone el plato a girar y el que lo para. Justo al girar el temporizador el plato empieza a girar. Se detendrá cuando haya transcurrido el tiempo programado o cuando se lleve manualmente el temporizador a cero, tanto de la posición de marcha continua como de la temporizada.

Si estando la peladora en marcha se pierde la conexión eléctrica o se apaga el interruptor general hay que realizar un "reset" de la placa electrónica para ponerla peladora de nuevo en marcha. Una vez recuperado el suministro eléctrico o accionado el interruptor general llevar el temporizador a cero y girarlo de nuevo para poner en marcha la peladora.

Peladoras PI-10, PI-18, PI-30 y PES-18 (PES-18 utilizándolo como peladora): y se ajusta el temporizador al tiempo deseado y pulsar botón de marcha.

Máquina PES-18 utilizándola como escurridora: Ajustar el temporizador de tiempo deseado y pulsar el botón en marcha.

### VACIADO DE LA PELADORA

Para realizar el vaciado de la peladora se coloca delante de la puerta un recipiente para la recogida las patatas peladas de similar volumen. Se abre la puerta con una mano y realizando una presión intermitente o varios impulsos en el interruptor de marcha salen las patatas impulsadas por el giro del plato.

### Máquina PES-18 peladora-escurridora

La máquina PES-18 se suministrará montada con el plato abrasivo (para pelado), para utilizarla como escurridora, se deberá sustituir plato abrasivo por el cesto escurridor que va en el mismo embalaje.

### Peladoras con filtro

Las peladoras que disponen de filtro deben limpiar este cuando la altura de los residuos de piel supere los  $\frac{3}{4}$  de la altura del filtro.

### CONDICIONES DE SEGURIDAD

La seguridad de funcionamiento esta garantizada por los siguientes elementos:

- Parada de motor por apertura de tapa superior o de carga (PI-10, PI-18, PI-30, PES-18).
- Sistema de seguridad con parada de motor para apertura de puerta. Para la extracción

de las patatas, se realiza por presión en el pulsador de marcha hasta la salida de estas.

- Por cortes de corriente, la peladora no puede ponerse en marcha al reiniciarse esta.
- PI-30. Esta máquina dispone de un resorte que la mantiene en posición abierta para carga y limpieza.

### FUNCIONAMIENTO

#### a) Marcha sin temporizador

M-5:

Estando el interruptor general encendido, girar la maneta del temporizador en sentido antihorario y el plato empieza a girar. No arranca si primero se gira la maneta del temporizador y después se pulsa el interruptor general.

PI-10, PI-18, PES-18 y PI-30:

Colocar la maneta en sentido antihorario, pulsar el botón de marcha.

#### b) Marcha con temporizador

M-5:

Estando el interruptor general encendido, girar la maneta del temporizador en sentido horario y el plato empieza a girar. No arranca si primero se gira la maneta del temporizador y después se pulsa el interruptor general.

PI-10, PI-18, PES-18 y PI-30:

Indicar el tiempo deseado en el temporizador, pulsar el botón de marcha y parada cuando el temporizador llega a 0.

#### c) Marcha por presión continua sobre el pulsador de marcha

Mantener presionado el pulsador hasta la evacuación de las patatas.

#### d) Parada voluntaria

M-5:

Desconectar el interruptor general o llevar manualmente el temporizador a cero.

PI-10, PI-18, PES-18 y PI-30:

Pulsar el pulsador de parada.

### MANTENIMIENTO (CONSERVACIÓN Y REPARACIÓN)

Antes de cualquier intervención para la limpieza, revisión o reparación de la máquina, es obligatorio desconectar la máquina de la red eléctrica.

#### Recambio del abrasivo

Plato giratorio

- Levantar la tapa superior
- Levantar suavemente el plato giratorio sin golpear el abrasivo lateral.

Para colocar el nuevo plato hay que realizar justamente las mismas operaciones, pero en orden inverso.

Abrasivo lateral (PI-10, PI-18)

- Levantar la tapa superior.
- Soltar los segmentos y chapas que aprietan la lija a la pared lateral de la peladora, desenroscando las tuercas ciegas.
- Retirar la lija usada y colocar en su lugar la nueva lija, evitando todo tipo de pliegues o irregularidades.
- Volver a colocar en su lugar los segmentos y chapa.

### MÉTODOS DE LIMPIEZA Y ACLARADO ACONSEJADOS

- Para la limpieza diaria de la peladoras M-5, PI-10, PI-18, PES-18 y PI-30 El plato y las zonas que están en contacto con las patatas se deben limpiar inmediatamente después de su utilización.

- Se aconseja hacerla funcionar en vacío durante unos minutos con el paso del agua abierto. Esto permite la limpieza del interior del cilindro y el vaciado del tubo de desagüe.

- Se procederá como se indica anteriormente, siempre que la máquina PES-18 se sustituya el plato por el cesto escurridor.

- El exterior de la máquina NO SE DEBE limpiar con un chorro directo de agua. Emplear para su limpieza un paño húmedo y cualquier detergente habitual.

- No emplear lejías, productos químicos agresivos o estropajos metálicos ya que puedan dañar el acero inoxidable.

### OTRAS OBSERVACIONES IMPORTANTES

- Si el cable de alimentación se deteriora y es preciso instalar uno nuevo, dicho recambio sólo podrá ser realizado por un servicio técnico reconocido por SAMMIC.

- Nivel de ruido de la máquina, en marcha, medido a 1,6 m de altura y 1 m de distancia, es inferior a 70 dB(A). Ruido de fondo: 32 dB(A).

- Este aparato no está destinado para ser usado por personas (incluido niños) cuyas capacidades físicas, sensoriales o mentales estén reducidas, o carezcan de experiencia o conocimiento, salvo si han tenido supervisión o instrucciones relativas al uso del aparato por una persona responsable de su seguridad.

## MODELS

This manual describes the installation, operation and maintenance of the M-5, PI-10, PI-18 and PI-30 potato peelers, as well as the PES-18 peeler-drainer. The machine reference N° and its specifications can be found on the specifications plate attached to the machine.

These peelers have been designed and manufactured in accordance with the following European Directives: 2006/42/CE, 2006/95/CE, 2004/108/CE.

## INSTALLATION INSTRUCTIONS

The instructions contained in this manual should be followed carefully in order to ensure the best performance and maintain the machine in optimum condition.

### Location

The machine requires the following at its site:

Machine	Cold water supply	Drain without filter
M-5	Yes	80 mm
PI-10	Yes	80 mm
PI-18	Yes	80 mm
PI-30	Yes	80 mm
PES-18	Yes	80 mm

### M-5, PI-10, PI-18, PES-18 and PI-30 without filter:

Place the machine on a flat, horizontal and rigid surface to avoid vibration and noise.

The M-5, PI-10, PI-18 and PES-18 machines can be located at a height of between 0 and 450 mm. See Figure 2.

When connecting the drain, avoid bends and slopes that prevent correct drainage.

### M-5, PI-10, PI-18, PI-30, PES-18 with filter:

Proceed as follows for the installation.

- Remove the bottom cover of the machine by releasing the fixing screws.
- Release the drain elbow clamp and fit the elbow as shown in Figure 3.
- Place the base without the rubber supports and screw down the two positioning screws.
- Use 4 screws to fix the machine to the filter support and fit the filter.
- Place the machine on a flat, horizontal and rigid surface.
- In this case the machine is supplied with a flexible  $\varnothing$  36/30 mm x 1.5 m long drain hose to connect the tray to the drain. Minimum drain diameter - 40 mm.

### PI-30 with anti-Foam filter:

- Remove the bottom cover of the machine by releasing the fixing screws.

- Release the drain elbow clamp and replace the elbow with the straight pipe located in the filter unit by removing the end through the bottom. See Figure 5. Replacing elbow 3 with pipe 2.
- Place the bottom cover without rubber supports and screw down.
- Use 3 screws to fix the machine to the filter support and fit the filter.
- Fit the plastic cover to the back. See Figure 1, N°1.
- Place the machine on a flat, horizontal and rigid surface, adjusting the rubber supports.
- In this case the machine is supplied with a flexible  $\varnothing$  36/30 mm x 1.5 m long drain hose to connect the tray to the drain. Minimum drain diameter - 40 mm.

## CONNECTION TO ELECTRICAL SUPPLY

Check that the electrical specifications of the machine are compatible with the mains power supply.

**Single-phase machines: 230V / 50 Hz / 1 ; 220V / 60 Hz / 1 ; 120V / 60 Hz / 1.**

Prepare a wall-mounted socket that is always accessible, with a residual current and magnetic thermal protection of 2P, 16 A, with its corresponding plug.

**Three-phase machines: 230-400V / 50 Hz / 3N (connected to 400V) ; 220-380V / 60 Hz / 3N (connected to 220V).**

Prepare a wall-mounted socket that is always accessible, with a residual current and magnetic thermal protection of 4P, 16 A, with its corresponding plug.

To change the voltage, change as indicated in the electrical diagram.

Rotation direction: The plate must rotate according to the arrow indicated on the peeler (counter-clockwise), if it rotates in the opposite direction the rotation direction is inverted by exchanging two wires of the power supply cable.

### Characteristics of the cable:

The peelers are supplied with 1.8 m of thermo-plastic-sheathed cable. THE EARTH CONNECTION IS OBLIGATORY. The earth connection wire is indicated.

### Auxiliary output maneuver

Inside the machine there are two terminals where there are 230 V (models 230V/50Hz/1, 230-400V/50Hz/3N, 220V/60Hz/1 and 220-380V/60Hz/3N) and 120V (model 120V/60Hz/1) when the motor starts. The maximum installable power at this terminal is 120W.

The machine has a bushing (for  $\varnothing$ 5-10mm cable) to feed the cable into the interior, without having to make a hole in the bodywork.

## WATER SUPPLY

- PI-30 machine:** A water inlet hose with a  $\frac{3}{4}$ " GAS thread must be installed. The machine is fitted with an electrically operated valve to supply water to the machine and an anti-foam filter. If the machine has a filter, a spigot fitting replaces the plug.
- M-5, PI-10, PI-18 and PES-18 machines.** The inlet hose is attached to a 12 mm diameter spigot fitting

## FITTING THE SUPPORT

- Screw the rubber feet onto the support, insert the spigot fitting and drain elbow and insert the filter.
- Place the peeler without its legs on top of the support and screw down the fixing screws
- Connect the water inlet hoses to the machine.

## ADJUSTING THE MACHINE

No initial adjustment is necessary once the commissioning instructions have been complied with.

## OPERATION

Before using the machine for the first time, clean the area in contact with food with (lukewarm) soapy water, rinse and leave to dry.

**VERY IMPORTANT:** Before each use make sure that the rotating plate is properly placed on the axis.

### Loading the machine

M-5:

To load the peeler, remove the upper lid. For this purpose, turn the lid clockwise and pull it upwards when the side pivots permit.

PI-10, PI-18, PES-18, PI-30:

The machine is loaded by raising the top cover.

The potatoes should not contain stones or other materials that might damage the machine.

Maximum Loads: M-5: 5 kg/potatoes

PI-10: 10 kg/potatoes

PI-18: 18 kg/ potatoes

PES-18: 18 kg/ potatoes

PES-18: 1.5 kg/vegetables

PI-30: 30 kg/ potatoes

PES-18 Draining Basket:

The product to be processed should be a few centimetres below the edge of the basket.

### Programming the duration of the cycle and start-up.

M-5: After the power switch has been activated, the water intake valve opens. It is the timer which controls the rotation of the plate. As soon as the timer rotates, the plate starts turning and will stop when the programmed time has passed or if the timer is set from the continuous or timed operation position to zero manually.

In the event of a power failure or if the power switch is turned off during the operation of the peeler, the electronic board must be reset in order to be able to restart the machine. Once the power supply has been restored or the power switch turned on, set the timer first to zero and then to the desired position in order to restart the peeler.

PI-10, PI-18, PI-30 and PES-18 machines (PES-18 being used as a peeler): Open the water inlet pass key, set the timer to the time required and press the start button.

PES-18 machine being used as a drainer: Set the timer to the time required and press the start button.

### EMPTYING THE MACHINE

To empty the machine, place a recipient of similar volume in front of the door to collect the peeled potatoes. Open the door with one hand and press the start button intermittently to turn the disc and eject the potatoes with the other.

### PES-18 Peeler-Drainer Machine

The PES-18 machine is supplied fitted with an abrasive disc (for peeling). To use the machine for draining, the abrasive disc must be replaced with the draining basket supplied in the same package.

### Machines with Filter

Machines with filters require the filter to be cleaned when the height of the peelings exceeds  $\frac{3}{4}$  of the height of the filter.

### SAFETY STIPULATIONS

Safety in operation is guaranteed by the following elements:

- The motor stops when the top or loading cover is opened (PI-10, PI-18, PI-30, PES-18).
- Safety system with motor stop when the door is opened. Potato extraction consists of pressing the start button to eject them.
- When there is a power cut, the machine cannot restart automatically when power is restored.
- PI-30. This machine has a spring that keeps it open for loading and cleaning.

### OPERATION

#### a) Operation without timer

M-5:

With the power switch on, turn the timer lever anticlockwise; the plate will start turning. The plate will not move if you turn the timer lever before pressing the power switch.

PI-10, PI-18, PES-18, PI-30:

Turn the handle anti-clockwise and press the start button.

#### b) Operation with timer

M-5:

With the power switch on, turn the timer lever clockwise; the plate will start turning. The plate will not move if you turn the timer lever before pressing the power switch.

PI-10, PI-18, PES-18, PI-30:

Set the required time on the timer, press the start button and the machine will stop when the timer reaches 0.

#### c) Operation by continuously pressing the start button

Keep the start button pressed until the potatoes are ejected.

#### d) Deliberate stop

M-5

Turn the power switch off or set the timer to zero manually.

PI-10, PI-18, PES-18, PI-30:

Pressing the stop button.

### MAINTENANCE (SERVICING AND REPAIR)

- The machine MUST be disconnected from the mains supply before it is cleaned, serviced or repaired.

### Replacing the Abrasive

Rotating Disc

1. Raise the top cover
2. Gently lift the rotating disc out without the abrasive hitting the sides.

To fit the new disc, carry out the same operations in reverse order.

Lateral Abrasive (PI-10, PI-18)

1. Raise the top cover.
2. Release the segments and plates which hold the abrasive material against the side wall of the peeler, unscrewing the blind nuts.
3. Remove the used abrasive and replace with new material, avoiding wrinkles or
4. Replace the segments and plates.

### RECOMMENDED CLEANING AND RINSING METHODS

- For daily cleaning of the M-5, PI-10, PI-18, PES-18 and PI-30 peelers, the disc and other

areas which are in contact with the potatoes should be cleaned immediately after use.

- The machines should be run empty for a few minutes with the water valve open. This allows the interior of the cylinder to be cleaned and the drain pipe to be emptied.
- With the PES-18 machine, proceed as above as long as the disc has been replaced with the draining basket.
- The outside of the machine MUST NOT be sprayed with water. Use a damp cloth and any standard detergent.
- Do not use bleach, aggressive chemical products or metal scourers as they can damage the stainless steel.

### OTHER IMPORTANT COMMENTS

- If the power lead is damaged and needs to be replaced, said replacement must only be carried out by a SAMMIC approved technical service.
- Noise level of the machine in operation, measured at a height of 1.6 metres and at a distance of 1 metre, is less than 70 dB(A). Background noise: 32 dB(A).
- This machine is not designed to be used by individuals (including children) with reduced physical, sensorial or mental facilities, or who lack the relevant experience or knowledge, unless they are supervised by or have received instruction on how to use the apparatus from a person responsible for their safety.

## MODELLE

Dieses Handbuch enthält Hinweise für die Aufstellung, den Betrieb und die Wartung der Schälmaschinen M-5, PI-10, PI-18 und PI-30 und die Schäl-/Schleudermaschine PES-18. Die Modell-Nr. und die technischen Merkmale des Modells sind auf dem Typenschild der Maschine angegeben.

Diese Maschinen sind in Übereinstimmung mit den europäischen Richtlinien 2006/42/CE, 2006/95/CE, 2004/108/CE entworfen und hergestellt worden.

## AUFSTELLUNG UND IMBETRIEBNAHME

Um die bestmögliche Leistung sowie eine lange Lebensdauer der Maschine sicherzustellen, befolgen Sie bitte genau die Hinweise in diesem Handbuch.

### Aufstellungsort

Am Aufstellungsort der Maschine benötigen Sie folgendes:

Maschine	Kaltwasseranschluss	Abfluss ohne Filter
M-5	Ja	80 mm
PI-10	Ja	80 mm
PI-18	Ja	80 mm
PI-30	Ja	80 mm
PES-18	Ja	80 mm

### M-5, PI-10, PI-18, PES-18 und PI-30 ohne Filter:

Stellen Sie die Maschine auf einer geraden, horizontalen und steifen Oberfläche auf, um Vibrationen und Geräusche zu verhindern. Die Maschinen PI-10, PI-18 und PES-18 können in einer Höhe zwischen 0 und 450 mm aufgestellt werden. Siehe Abbildung 2. Achten Sie darauf, dass der Abfluss nicht durch Krümmungen oder Schrägungen in der Abflussleitung behindert wird.

### M-5, PI-10, PI-18, PI-30 und PES-18 mit Filter:

Zur Aufstellung der Maschine wird wie folgt vorgegangen:

- Unteren Deckel der Maschine abnehmen. Hierzu die Befestigungsschrauben lösen.
- Schelle vom Abflussrohrkrümmer abnehmen und den Rohrkrümmer gemäß Abbildung 3 anbringen.
- Grundplatte ohne Gummistützen aufstellen und die zwei Positionsschrauben festziehen.
- Maschine mit 4 Schrauben am Filterhalter befestigen und den Filter anbringen.
- Maschine auf einer geraden, horizontalen und steifen Oberfläche aufstellen.
- Diese Maschine ist mit einem 1,5 m langen Abflussschlauch  $\varnothing$  36/30 mm zum Anschluss an das Abflussrohr bestückt. Abflussrohr mit Mindestdurchmesser von 40 mm.

### PI-30 mit Schaumfilter:

- Unteren Deckel der Maschine abnehmen. Hierzu die Befestigungsschrauben lösen.
- Schelle vom Abflussrohrkrümmer abnehmen und den Rohrkrümmer durch das gerade Rohr ersetzen, dessen Ende man von unten aus der Filtereinheit herauszieht. Siehe Abbildung 5. Krümmer 3 wird durch Rohr 2 ersetzt.
- Unteren Deckel ohne Gummistützen aufstellen und festschrauben.
- Maschine mit 3 Schrauben am Filterhalter befestigen und den Filter anbringen.
- Plastikdeckel auf der Rückseite anbringen, Abbildung 1, Nr. 1.
- Maschine auf einer geraden, horizontalen und steifen Oberfläche aufstellen und die GummifüÙe regulieren.
- Diese Maschine ist mit einem 1,5 m langen Abflussschlauch  $\varnothing$  36/30 mm zum Anschluss an das Abflussrohr bestückt. Abflussrohr mit Mindestdurchmesser von 40 mm.

## ELEKTRISCHER ANSCHLUSS

Stellen Sie sicher, dass die elektrischen Merkmale der Maschine denen des Netzstroms gleich sind.

### Maschinen mit Einphasenmotor: 230 V / 50 Hz / 1 ; 220 V / 60 Hz / 1 ; 120 V / 60 Hz / 1.

Sehen Sie eine stets zugängliche Wandsteckdose mit Fehlerstromschutz und thermo-magnetischem Schutzschalter mit 2P, 16 A sowie den entsprechenden Stecker vor.

### Maschinen mit Dreiphasenmotor: 230-400 V / 50 Hz / 3 N (angeschlossen an 400 V); 220-380 V / 60 Hz / 3 N (angeschlossen an 220 V).

Sehen Sie eine stets zugängliche Wandsteckdose mit Fehlerstromschutz und thermo-magnetischem Schutzschalter mit 4P, 16 A sowie den entsprechenden Stecker vor.

Den Spannungswechsel wie im elektrischen Schaltschema angezeigt vornehmen.

Drehrichtung: Der Teller dreht sich in die auf dem Schäler angegebene Richtung (gegen den Uhrzeigersinn); dreht er sich in umgekehrte Richtung kann die Drehrichtung durch Austauschen von zwei Drähten im Netzkabel umgekehrt werden.

### Kabelmerkmale:

Der Schäler wird mit einem Kabel mit einer Länge von 1,8 m mit thermoplastischer Beschichtung geliefert. DER ERDANSCHLUSS IST PFLICHT. Das Erdungskabel ist entsprechend gekennzeichnet.

### Hilfsausgang Manöver

Im Inneren des Geräts gibt es zwei Klemmen mit 230 V beim Anlassen des Motors (Modelle 230V/50Hz/1, 230-400V/50Hz/3N, 220V/60Hz/1 y 220-380V/60Hz/3N) bzw. mit 120 V (Modell 120V/60Hz/1). Die maximal installierbare Leistung auf diesem Kontakt beträgt 120 W. Das Gerät verfügt über eine Durchführung (für ein Kabel mit 5-10 mm Durchmesser), um das Kabel in das Innere zu führen, ohne das Gehäuse durchbohren zu müssen.

## WASSERZULAUF

- Modell PI-30:** Für den Wasserzulauf muss ein Schlauch mit einem Gewinde 3/3" GAS angebracht werden. Die Maschine ist mit einem Elektroventil zum Verteilen von Wasser an die Maschine und an den Schaumfilter bestückt. Wenn die Maschine mit Filter ausgerüstet ist, wird anstelle des Stopfens ein Fischgrättestutzen verwendet.
- Modelle M-5, PI-10, PI-18 und PES-18.** Der Zulaufschlauch wird an einen Fischgräte-Stutzen mit 12 mm Durchmesser angeschlossen.

## AUFBAU DES STÄNDERS

- GummifüÙe an den Ständer anschrauben, Verschraubung und Wasserablasskrümmer eingeben und den Filter einstecken.
- Schälmaschine ohne FüÙe auf den Ständer stellen und die Befestigungsschrauben festziehen.
- Wasserzulaufschläuche an die Maschine anschließen.

## EINSTELLEN DER MASCHINE

Wenn die Anleitung zur Inbetriebnahme befolgt worden ist, braucht die Maschine nicht eingestellt zu werden.

## VORGESEHENE BETRIEBSBEDINGUNGEN VERWENDUNG

Vor der Erstinbetriebnahme der Maschine den Bereich, der in Kontakt mit Lebensmitteln kommt, mit Seifenlauge (lauwarm) reinigen, abspülen und trocknen lassen.

**WICHTIGER HINWEIS:** Vor dem Gebrauch sicherstellen, dass der Drehteller korrekt auf der Achse positioniert ist.

### Beschickung der Maschine

M-5:  
Die Kartoffelschälmaschine wird durch Abnehmen des Deckels von oben beschickt. Drehen Sie hierzu den Deckel nach rechts, im Uhrzeigersinn, und ziehen Sie ihn nach oben heraus, wenn die seitlichen Zapfen es gestatten.

PI-10, PI-18, PES-18, PI-30:  
Das Schälgut wird durch Anheben des oberen Deckels eingefüllt.

Die Kartoffeln oder das Gemüse dürfen keine Steine oder andere Fremdkörper enthalten, die die Maschine beschädigen können.

Maximale Lasten:  
M-5: 5 kg Kartoffeln  
PI-10: 10 kg Kartoffeln  
PI-18: 18 kg Kartoffeln  
PES-18: 18 kg Kartoffeln  
PI-30: 30 kg Kartoffeln

Das Schälgut darf auf kein en Fall bei offenem Deckel den Gehäuserand überschreiten. Wenn die PES-18 als Schleuder verwendet wird, muss das Schleudergut einige Zentimeter unterhalb des Korbrandes liegen.

### Programmieren der Zyklusdauer und Inbetriebnahme

Modelle M-5: Nach Betätigen des Hauptschalters öffnet sich der Wassereinlasshahn. Der Zeitschalter bringt die Platte zum Drehen und zum Stillstand. Sobald man den Zeitschalter verdreht, beginnt die Platte zu drehen und sie bleibt stehen, wenn die einprogrammierte Zeit verstrichen ist oder wenn man den Zeitschalter von Hand auf Null stellt, sei es im durchgehenden oder im programmierten Betrieb. Wenn bei laufender Maschine der Stromanschluss verlorengeht oder der Hauptschalter ausgeschaltet wird, so muss man ein Reset an der elektronischen Leiterplatte vornehmen, um das Gerät wieder in Gang setzen zu können. Nach Wiederherstellung der elektrischen Versorgung oder Betätigen des Hauptschalters stellen wir den Zeitschalter auf Null und drehen ihn dann wieder, um die Schälmaschine in Gang zu setzen.

Modelle PI-10, PI-18, PI-30 und PES-18 (PES-18 als Schälmaschine): Öffnen Sie den Hahn für den Wasserzulauf, stellen Sie den Zeitschalter auf die gewünschte Zeit ein und drücken Sie auf den Startknopf.

Modell PES-18 als Schleuder: Stellen Sie den Zeitschalter auf die gewünschte Zeit ein und drücken Sie auf den Startknopf.

### ENTLEEREN DER MASCHINE

Stellen Sie zum Entleeren der Maschine einen Behälter in geeigneter Größe für die geschälten Kartoffeln vor die Tür. Öffnen Sie mit einer Hand die Tür und mit der anderen drücken Sie mehrmals auf den Startknopf, so dass die Kartoffeln von dem sich drehenden Teller nach außen geschüttet werden.

### Modell PES-18 Schäl-/Schleudermaschine

Die Maschine PES-18 wird mit der eingesetzten Reibscheibe (zum Schälen) ausgeliefert. Soll sie als Schleuder eingesetzt werden, so muss die Reibscheibe durch den Schleuderkorb ersetzt werden, der im gleichen Kasten mitgeliefert wird.

### Maschinen mit Filter

Der Filter muss gereinigt werden, wenn die Schalen mehr als ¾ der Filterhöhe einnehmen.

### SICHERHEITSVORRICHTUNGEN

Die Betriebssicherheit ist durch folgende Sicherheitsvorrichtungen gewährleistet:

- Der Motor bleibt stehen, wenn der obere Deckel oder Einfülldeckel geöffnet wird (PI-10, PI-18, PI-30, PES-18)
- Sicherheitssystem mit Motorstillstand bei Öffnen der Tür. Zum Entleeren des Gerätes

wird, solange auf den Startknopf gedrückt bis alle Kartoffeln herausgefallen sind.

- Bei Rückkehr der Stromversorgung nach einer Unterbrechung kann das Gerät sich nicht von selbst in Gang setzen.
- Modell PI-30. Dieses Gerät verfügt über eine Feder, die es zum Zweck des Ladens und des Reinigens geöffnet hält.

### BETRIEB

#### a) Betrieb ohne Zeitschalter

M-5:  
Wenn der Hauptschalter eingeschaltet ist, drehen wir den Knopf des Zeitschalters nach links, entgegen dem Uhrzeigersinn, und die Platte beginnt zu drehen. Das Gerät läuft nicht an, wenn wir zuerst den Zeitschalter drehen und danach den Hauptschalter drücken. PI-10, PI-18, PES-18, PI-30:  
Stellen Sie den Hebel in Richtung entgegen dem Uhrzeigersinn und drücken Sie auf den Startknopf.

#### b) Betrieb mit Zeitschalter

M-5:  
Wenn der Hauptschalter eingeschaltet ist, drehen wir den Knopf des Zeitschalters nach links, entgegen dem Uhrzeigersinn, und die Platte beginnt zu drehen. Das Gerät läuft nicht an, wenn wir zuerst den Zeitschalter drehen und danach den Hauptschalter drücken. PI-10, PI-18, PES-18, PI-30:  
Stellen Sie die gewünschte Zeit am Zeitschalter ein und drücken Sie auf den Startknopf.

#### c) Betrieb durch anhaltenden Druck auf den Startknopf

Drücken Sie, solange auf die Drucktaste bis die Kartoffeln ausgeschüttet sind.

#### d) Absichtliches Anhalten durch Druck auf die Stoptaste

M-5:  
Hauptschalter ausschalten oder den Zeitschalter von Hand auf Null stellen.

### WARTUNG (INSTANDHALTUNG UND REPARATUR)

Vor jedem Eingriff zwecks Reinigung, Überprüfung oder Reparatur der Maschine muss unbedingt die Stromzufuhr unterbrochen werden.

### Austausch der Abreibelemente

- Drehscheibe
- Oberen Deckel hochheben
  - Heben Sie nun vorsichtig die Drehscheibe heraus ohne das seitliche Schleifblatt zu beschädigen.

Zum Einlegen der neuen Drehscheibe wird der gleiche Vorgang in genau umgekehrter Reihenfolge wiederholt.

### Seitliches Schleifblatt bei den Modellen PI-10 und PI-18

- Oberen Deckel hochheben

- Lösen Sie die Ringe und Bleche, die das Schleifblatt an die Seitenwand der Schälmaschine drücken, indem Sie die Blindmuttern losschrauben.
- Ersetzen Sie das abgenutzte Schleifblatt durch ein neues und achten Sie darauf, dass keine Falten oder Unregelmäßigkeiten entstehen.
- Legen Sie die Ringe und Bleche wieder ein.

### Erneuern der Türdichtung

Die beschädigte Türdichtung wird wie folgt erneuert:

- Reinigen Sie den Türille, in die die neue Dichtung eingelegt werden soll, zuerst mit Schmirgelpapier und dann mit Benzin. Reiben Sie auch die neue Dichtung mit Benzin ab.
- Geben Sie etwas Kontaktkleber auf die Rille und auch auf die Dichtung und lassen Sie diesen ein wenig antrocknen, bis die Finger nur noch leicht kleben bleiben.
- Legen Sie die Dichtung in die Tür ein, ohne sie langzuziehen, und schneiden Sie den Rest mit einer Schere ab. Die Dichtung muss in Arbeitsstellung im oberen Teil der Tür zu liegen kommen.
- Tür schließen und mindestens eine Stunde lang geschlossen halten.

### EMPFEHLUNGEN ZUM REINIGEN UND SPÜLEN

- Reinigen der Geräte Modell M-5, PI-10, PI-18, PES-18 und PI-30. Die Drehscheibe und diejenigen Bereiche, die mit den Kartoffeln in Berührung kommen, müssen sofort nach der Benutzung mit heißem Wasser und einem üblichen Haushaltsspülmittel gereinigt werden. Gründlich mit heißem Wasser klar spülen.
- Es empfiehlt sich, das Gerät ein paar Minuten lang bei laufendem Wasser im Leerlauf arbeiten zu lassen. Hierdurch wird das Zylinderinnere gereinigt und das Ablassrohr entleert.
- Es wird wie vorher angegeben vorgegangen; nur beim Modell PES-18 wird die Scheibe durch den Schleuderkorb ersetzt.
- Das Äußere des Gerätes darf NICHT UNTER FLIEßENDEM WASSER gereinigt werden. Verwenden Sie bitte nur ein feuchtes Tuch und ein normales Putzmittel.
- Verwenden Sie bitte keine Laugen, aggressiven Chemikalien oder Metallspäne, da diese die Stahloberfläche beschädigen könnten.

### ANDERE WICHTIGE HINWEISE

- Wenn das Zuleitungskabel schadhaft wird und ersetzt werden muss, so wenden Sie sich hierzu bitte an eine von SAMMIC anerkannte Technischen Dienststelle.
- Der Geräuschpegel der laufenden Maschine, gemessen in 1,6 m Höhe und 1 m Abstand, ist geringer als 70 dB(A). Grundgeräusch: 32 dB(A).
- Dieses Gerät darf nicht von Personen (einschl. Kindern) benutzt werden, die in ihren körperlichen, sensorischen oder geistigen Fähigkeiten behindert sind oder nicht über die erforderliche Erfahrung und Kenntnis verfügen, es sei denn sie sind von einer für ihre Sicherheit verantwortliche Person in den Gebrauch des Gerätes eingewiesen oder dabei überwacht worden.

## MODÈLES

Cette notice explique l'installation, le fonctionnement et l'entretien des éplucheuses de pommes de terre modèle M-5, PI-10, PI-18 et PI-30 et le éplucheuse-essoreuse PES-18.

La référence du modèle et ses caractéristiques sont indiquées sur la plaque d'identification placée sur la machine.

Ces éplucheuses ont été conçues et fabriquées en accord avec les Directives Européennes 2006/42/CE, 2006/95/CE, 2004/108/CE.

## MISE EN SERVICE ET INSTALLATION

Pour obtenir le meilleur rendement ainsi qu'une bonne longévité de l'appareil, il faut lire attentivement les instructions contenues dans cette notice.

### Emplacement

À l'endroit où vous placerez cet appareil, il vous faudra prévoir :

Modèle	Arrivée d'eau froide	Évacuation sans filtre
M-5	Oui	80 mm
PI-10	Oui	80 mm
PI-18	Oui	80 mm
PI-30	Oui	80 mm
PES-18	Oui	80 mm

### M-5, PI-10, PI-18, PES-18 et PI-30 sans filtre:

Placer la machine sur une surface lisse, horizontale et rigide, de façon à éviter bruits ou vibrations.

Les éplucheuses M-5, PI-10, PI-18 et PES-18 peuvent être surélevées à une hauteur de 450 mm (voir schéma 2).

Lors du branchement de la vidange, éviter les coudes et les inclinaisons qui gêneraient cette vidange.

### PI-10, PI-18 et PES-18 avec filtre

Mettre en place la machine de la manière suivante:

- Extraire la plaque inférieure de l'appareil en dévissant les 4 pieds en caoutchouc et les deux écrous de fixation de la plaque. Retirer également le cache circulaire en plastique.
- Déserrer la bague de la durite d'écoulement, enlever cette dernière et la placer selon le schéma n°3.
- Remettre en place la plaque sans les pieds en caoutchouc avec les deux écrous de fixation. Placer le cache circulaire sur le côté de la machine.
- Fixer l'appareil sur le socle avec les 4 vis fournies et remettre le filtre à l'intérieur.
- Placer l'ensemble sur une surface lisse, horizontale et rigide de façon à éviter bruits ou vibrations.

### PI-30 avec filtre anti-mousse:

- Extraire la plaque inférieure de l'appareil en dévissant les vis de fixation de la plaque.
- Déserrer la bague de la durite d'écoulement coudée et remplacer cette dernière par la durite droite qui se trouve dans l'ensemble socle et filtre selon le schéma n°5.
- Remettre en place la plaque inférieure sans les pieds en caoutchouc.
- Fixer l'appareil sur le socle avec les 3 vis fournies et remettre le filtre à l'intérieur.
- Mettre en place le cache circulaire en plastique sur le côté de la machine (n°1 sur schéma 1).
- Placer l'ensemble sur une surface lisse, horizontale et rigide de façon à éviter bruits ou vibrations.
- Un tuyau de vidange (diamètre 36/30 mm x 1,5 m de long) est fourni avec l'ensemble socle et filtre pour relier ce dernier à la vidange qui doit avoir un diamètre minimum de 40 mm.
- Un tuyau de vidange (diamètre 36/30 mm x 1,5 m de long) est fourni avec l'ensemble socle et filtre pour relier ce dernier à la vidange qui doit avoir un diamètre minimum de 40 mm.

## INSTALLATION ÉLECTRIQUE

Avant de mettre l'appareil sous tension, s'assurer que le voltage de la machine correspond bien à celui du réseau électrique.

### Machines monophasées: 230V / 50 Hz / 1 ; 220V / 60 Hz / 1 ; 120V / 60 Hz / 1.

Mettre en place une prise de courant murale qui soit toujours accessible, munie d'une protection différentielle et magnétothermique de 2P de 16 A, et sa fiche correspondante.

### Machines triphasées: 230-400V / 50 Hz / 3N (connecté à 400V) ; 220-380V / 60 Hz / 3N (connecté à 220V).

Mettre en place une prise de courant murale qui soit toujours accessible, munie d'une protection différentielle et magnétothermique de 4P de 16 A, et sa fiche correspondante.

Pour modifier le voltage, suivre les indications du schéma électrique.

Sens de rotation: le plateau doit tourner dans le sens de la flèche indiquée sur l'éplucheuse (sens inverse à celui des aiguilles d'une montre), s'il tourne dans le sens contraire, modifiez le sens de rotation en inversant les deux fils sur le câble d'alimentation.

### Caractéristiques du câble :

Les éplucheuses sont livrées avec 1.80 m de câble thermo-plastifié. LE BRANCHEMENT A LA TERRE EST OBLIGATOIRE. Le fil de prise de terre est marqué par un repère.

### Manoeuvre de sortie auxiliaire

Deux bornes de 230 V sont placées à l'intérieur de la machine (modèles 230V/50Hz/1, 230-

400V/50Hz/3N, 220V/60Hz/1 et 220-380V/60Hz/3N) et 120V (modèle 120V/60Hz/1) lorsque le moteur démarre. La puissance maximale à installer dans ce contact est de 120W.

La machine est équipée d'une traversée murale (pour câble de Ø5-10mm) pour guider le câble à l'intérieur, sans avoir à trouser la carrosserie.

## ARRIVÉE D'EAU

- Éplucheuse PI-30 : il est nécessaire d'installer un tuyau d'arrivée d'eau avec un pas de vis 3/4 GAZ. L'appareil est équipé d'un électrovanne qui amène l'eau à la machine ainsi qu'au filtre anti-mousse.
- Éplucheuses M-5, PI-10, PI-18 et PES-18: brancher l'arrivée d'eau au moyen d'un tuyau de diamètre 12 mm.

## MONTAGE DU SOCLE ET FILTRE

- Visser les pieds en caoutchouc sur le socle, installer le raccord et le tuyau de vidange. Remettre le filtre en place.
- Placer l'éplucheuse sans les pieds en caoutchouc sur le socle et la fixer avec les vis de fixation.
- Brancher les tuyaux d'arrivée d'eau à l'éplucheuse.

## RÉGLAGE DE LA MACHINE

L'Éplucheuse ne nécessite pas de réglage initial une fois la mise en service effectuée.

## CONDITIONS PRÉVUES DE FONCTIONNEMENT. UTILISATION

Avant d'utiliser la machine pour la première fois, nettoyez la zone de contact avec les aliments avec de l'eau savonneuse (tiède), rincez et laissez-la sécher.

TRÈS IMPORTANT: vérifier avant chaque utilisation que le plateau tournant est correctement fixé sur son axe.

## Chargement de la machine

M-5:

Le remplissage de l'éplucheuse s'effectue en enlevant le couvercle supérieur. Pour cela, tourner le couvercle dans le sens des aiguilles d'une montre et le tirer vers le haut lorsque les pivots latéraux le permettent.

PI-10, PI-18, PI-30, PES-18:

Soulever le couvercle de fermeture.

Verser les pommes de terre en ayant préalablement enlevé les pierres ou autres matériaux pouvant endommager l'appareil.



Charges maximum : M-5 : 5 kg  
PI-10 : 10 kg  
PI-18 : 18 kg  
PES-18: 18 kg  
PES-18: 1,5 kg/salade  
PI-30: 30 kg

Panier d'essorage de la PES-18

Le produit à traiter devra se trouver à quelques centimètres en dessous du bord du panier.

### Programmer la durée du cycle et mise en route

Eplucheuse M-5 : Basculer l'interrupteur général sur ON et ouvrir le robinet d'arrivée d'eau. C'est la minuterie qui met en marche et qui arrête la rotation du plateau. Dès que le bouton de minuterie est tourné, le plateau se met en route. Il s'arrête lorsque la minuterie arrive à zéro au terme du temps programmé ou bien si la minuterie est remise manuellement à zéro, aussi bien de la position de "marche continue" que de celle "minuterie".

En cas de coupure du courant ou de mise en sécurité de l'éplucheuse pendant la marche, il est nécessaire de faire un reset de la plaque électronique pour pouvoir remettre l'éplucheuse en route. Après le retour du courant ou la remise en marche de l'interrupteur général, ramener le bouton de la minuterie à zéro, puis le tourner de nouveau pour remettre en route l'éplucheuse.

Éplucheuses PI-10, PI-18, PI-30 et PES-18 : ouvrir le robinet d'arrivée d'eau, programmer la durée du cycle en fonction du temps souhaité et appuyer sur le bouton de mise en marche.

### Sortir les pommes de terre de la machine

Placer un récipient devant la porte de l'appareil afin de récupérer les pommes de terre épluchées. Ouvrir la porte d'une main et appuyer une ou plusieurs fois sur le bouton de marche : les pommes de terre sortent sous l'impulsion de la rotation du plateau.

### Éplucheuses avec filtre

Le filtre doit être nettoyé lorsque les épluchures atteignent les 3/4 de la hauteur du filtre.

### CONDITIONS DE SÉCURITÉ

La sécurité de fonctionnement des éplucheuses est assurée par les éléments suivants :

- Arrêt du moteur dès l'ouverture du couvercle (PI-10, PI-18, PI-30, PES-18).
- Système de sécurité avec arrêt du moteur dès l'ouverture de la porte. Les pommes de terre sortent en appuyant plusieurs fois sur le bouton de marche.
- En cas de coupure de courant, la machine s'arrête mais ne redémarre pas lorsque le courant revient.

d) Éplucheuse PI-30: Cette machine dispose d'un ressort la maintenant en position ouverte pour son chargement et son nettoyage.

### FUNCTIONNEMENT

#### a) Marche sans minuterie

M-5 :

Basculer l'interrupteur général et tourner le bouton de la minuterie dans le sens contraire des aiguilles d'une montre pour que le plateau commence à tourner. Le plateau ne se met pas en marche si vous tournez d'abord le bouton de la minuterie et que vous basculez ensuite l'interrupteur général.

PI-10, PI-18, PES-18, PI-30 :

Tourner le bouton de commande de la minuterie dans le sens contraire aux aiguilles d'une montre et appuyer sur le bouton de marche.

#### b) Marche avec minuterie

M-5 :

Basculer l'interrupteur général et tourner le bouton de la minuterie dans le sens des aiguilles d'une montre pour que le plateau commence à tourner. Le plateau ne se met pas en marche si vous tournez d'abord le bouton de la minuterie et que vous basculez ensuite l'interrupteur général.

PI-10, PI-18, PES-18, PI-30 :

Indiquer le temps souhaité sur la minuterie et appuyer sur le bouton marche-arrêt lorsque le bouton de la minuterie est revenu à zéro.

#### c) Marche par pression continue sur le bouton de marche

Maintenir la pression sur le bouton de marche jusqu'à l'évacuation totale des pommes de terre.

#### d) Arrêt volontaire de la machine en appuyant sur le bouton d'arrêt.

M-5 :

Basculer l'interrupteur général sur OFF ou remettre manuellement la minuterie à zéro.

### ENTRETIEN (CONSERVATION ET RÉPARATION)

Débrancher la machine avant toute intervention pour le nettoyage, révision ou réparation de l'appareil.

#### Changement de l'abrasif

Plateau abrasif:

- Soulever le couvercle
- Soulever le plateau avec précaution, en évitant de cogner sur l'abrasif latéral.

Pour installer le nouveau plateau, procéder de la même manière, mais dans l'ordre inverse.

Abrasif latéral (PI-10, PI-18):

- Soulever le couvercle.
- Enlever les segments et supports qui pla-

quent l'abrasif contre la paroi de la machine en dévissant les différents boulons.

3. Enlever l'abrasif usé et remettre en place le nouveau en étant régulier et en évitant de faire des plis.

4. Remettre en place les segments et supports.

### CONSEILS POUR LE NETTOYAGE ET LE RINÇAGE

- Nettoyage journalier des éplucheuses M-5, PI-10, PI-18, PES-18 et PI-30

- Le plateau ainsi que les éléments de l'appareil qui ont été en contact avec les pommes de terre doivent être nettoyés immédiatement après l'utilisation de la machine, et ce, avec de l'eau chaude et un produit détergent habituel pour le lavage de la vaisselle. Rincer abondamment à l'eau chaude.

- Il est conseillé d'ouvrir le robinet d'arrivée d'eau et de faire tourner la machine à vide durant quelques minutes. Ceci permet le nettoyage de l'intérieur du cylindre et la vidange complète du tuyau dévacuation.

- NE JAMAIS NETTOYER la partie extérieure de l'appareil AU JET D'EAU. Utiliser pour cela un chiffon humide avec un produit détergent habituel.

- NE JAMAIS UTILISER DE L'EAU DE JAVEL, NI DE PRODUITS CHIMIQUES AGRESSIFS, NI D'ÉPONGES ABRASIVES car l'acier inoxydable peut être endommagé.

### AUTRES OBSERVATIONS IMPORTANTES

- Si le câble d'alimentation se détériore, il faut le remplacer par un neuf; cependant, cette réparation devra être effectuée par un technicien agréé par SAMMIC.

- Le niveau de bruit de la machine en marche à 1 mètre de distance et à une hauteur de 1,60 m est inférieur à 70 dB(A). Bruit de fond : 32 dB(A).

- Cet appareil n'est pas destiné à être utilisé par des personnes (y compris des enfants) dont les capacités physiques, sensorielles ou mentales sont diminuées, ou qui ne disposent pas des connaissances ou de l'expérience nécessaires, à moins qu'elles n'aient été formées et encadrées pour l'utilisation de cet appareil par une personne responsable de leur sécurité.

## MODELLI

Questo manuale descrive l'installazione, il funzionamento e la manutenzione delle pelatrici M-5, PI-10, PI-18 e PI-30 e la pelatrice - scolatrice PES-18. Il riferimento del modello e delle sue caratteristiche si indicano nella targa di identificazione situata sulla macchina.

Queste macchine sono state ideate e fabbricate d'accordo con le direttive Europee 2006/42/CE, 2006/95/CE, 2004/108/CE.

## MESSA IN SERVIZIO E INSTALLAZIONE

Per ottenere le migliori prestazioni, come pure una buona conservazione della macchina, bisogna seguire accuratamente le istruzioni per l'installazione contenute in questo manuale.

### Posizionamento

Nel luogo in cui si installerà la macchina sarà necessario:

Macchin	Presa di acqua fredda	Scolo senza filtro
M-5	Si	80 mm
PI-10	Si	80 mm
PI-18	Si	80 mm
PI-30	Si	80 mm
PES-18	Si	80 mm

### M-5, PI-10, PI-18, PES-18 y PI-30 senza filtro:

Situare la macchina su una superficie piana, orizzontale rigida per evitare vibrazioni o rumori. Le macchine M-5, PI-10, PI-18 e PES-18 si possono situare a una altezza da 0 a 450 mm. Vedi figura 2. Nella connessione allo scolo, evitare i gomiti e le inclinazioni che lo rendano difficoltoso.

### M-5, PI-10, PI-18, PI-30 e PES-18 con filtro:

Per l'installazione agire nel modo seguente:

- Smontare il coperchio inferiore della macchina, svitando le viti di fissaggio.
- Liberare la fascetta del gomito di scolo e posizionare il gomito in base alla figura 3.
- Situare la base senza appoggi di gomma, avvitando le due viti di posizione.
- Fissare la macchina al supporto filtro, con 4 viti ed inserire il filtro.
- Situare la macchina su una superficie piana, orizzontale, rigida.
- In questo caso, la macchina viene fornita provvista di un tubo di scolo flessibile, diametro 36/30 mm. x 1,5 m. di lunghezza, per la connessione da vassoio a scolo. Diametro dello scolo min. 40 mm.

### PI-30 con filtro antischiuma:

- Smontare il coperchio inferiore della macchina, svitando le viti di fissaggio.

- Liberare la fascetta del gomito di scolo e sostituire il gomito con il tubo retto, situato nell'insieme del filtro, estraendo l'estremità dalla parte inferiore. Vedi figura 5. Sostituire il gomito 3 con il tubo 2.
- Situare il coperchio inferiore senza appoggi di gomma, avvitando.
- Fissare la macchina al supporto filtro con 3 viti e mettere il filtro.
- Mettere il coperchio di plastica nella parte posteriore, figura 1, n. 1.
- Situare la macchina su una superficie piana, orizzontale, rigida, regolando gli appoggi di gomma.
- In questo caso, la macchina viene fornita provvista di un tubo di scolo flessibile, diametro 36/30 mm. x 1,5 m. di lunghezza, per la connessione da vassoio a scolo. Diametro dello scolo min. 40 mm.

## COLLEGAMENTO ELETTRICO

Verificare che le caratteristiche elettriche della macchina coincidano con la rete..

### Macchine monofase: 230 V / 50 Hz / 1; 220 V / 60 Hz / 1; 120 V / 60 Hz / 1.

Predisporre una presa di corrente a muro facilmente accessibile con protezione magnetotermica differenziale 2P da 16 A e con la spina corrispondente.

### Macchine trifase: 230-400 V / 50 Hz / 3 N (collegato a 400 V); 220-380 V / 60 Hz / 3 N (collegato a 220 V).

Predisporre una presa di corrente a muro facilmente accessibile con protezione magnetotermica differenziale 4P da 16 A e con la spina corrispondente.

Per cambiare il voltaggio, seguire le indicazioni riportate sullo schema elettrico.

Senso di rotazione: la piastra deve ruotare nel senso della freccia che figura sul pelapatate (antiorario). Se si ruota in senso orario il senso di rotazione si inverte, scambiando due fili nel cavo di alimentazione.

### Caratteristiche del cavo:

i pelapatate sono dotati di un cavo da 1,8 m con rivestimento termoplastico. È OBBLIGATORIO IL COLLEGAMENTO A TERRA. Il filo di presa di terra è segnalato.

### Uscita ausiliaria manovra

All'interno della macchina si trovano due terminali che, quando viene avviato il motore, sopportano 230 V (modelli 230 V/50 Hz/1, 230-400 V/50 Hz/3 N, 220 V/60 Hz/1 e 220-380 V/60 Hz/3 N) e 120 V (modelli 120 V/60 Hz/1). La potenza massima installabile in questo contatto è di 120 W. La macchina è dotata di passamuro (per cavi da Ø5-10 mm) per far passare il cavo senza perforare la carrozzeria.

## ENTRATA ACQUA

- Macchina PI-30:** + necessario installare un tubo di entrata acqua, con un filetto 3/4 " GAS. La macchina è provvista di una elettrovalvola per la distribuzione dell'acqua alla macchina e al filtro antischiuma. Se la macchina dispone di filtro, si collocherà un raccordo incastrato, al posto del tappo.
- Macchine M-5, PI-10, PI-18 e PES-18.** Il tubo di entrata si installerà in un raccordo incastrato, diametro 12 mm.

## MONTAGGIO DEL SUPPORTO

- Avvitare i piedi di gomma al supporto, inserire il raccordo e il gomito di scolo e introdurre il filtro.
- Situare la pelatrice senza piedi sul supporto e stringere le viti di fissaggio.
- Collegare i tubi di entrata acqua alla macchina.

## REGOLAZIONE DELLA MACCHINA

La macchina, una volta seguite le istruzioni di messa in servizio, non ha bisogno di una regolazione iniziale.

## CONDIZIONI DI FUNZIONAMENTO PREVISTE. UTILIZZAZIONE

Prima di utilizzare la macchina per la prima volta, pulire la zona di contatto con gli alimenti con acqua saponosa (tiepida), sciacquare e farla asciugare.

**MOLTO IMPORTANTE:** prima di ogni utilizzo, assicurarsi che il piatto girevole sia correttamente posizionato nell'asse.

### Carico della macchina

M-5:

La pelatrice si carica togliendo il coperchio superiore. Allo scopo, girare tale coperchio in senso orario e tirare verso l'alto quando i perni laterali lo permettano.

PI-10, PI-18, PI-30, PES-18:

La macchina si carica sollevando il coperchio superiore.

Le patate o le verdure non devono contenere sassi o altri materiali che potessero danneggiare la macchina.

Carico massimo: M-5: 5 kg/patate  
PI-10: 10 kg/patate  
PI-18: 18 kg/patate  
PES-18: 18 kg/patate  
PES-18: 1,5 kg/verdure  
PI-30: 30 kg/patate

Nella PES-18, utilizzandola come scolatrice, il prodotto da processare dovrà restare alcuni centimetri al di sotto del bordo della cesta.

#### Programmare la durata del ciclo e la messa in funzionamento.

Pelatrice M-5: Una volta azionato l'interruttore generale, si apre il rubinetto di regolazione dell'entrata dell'acqua. Il temporizzatore è quello che fa girare il piatto e che lo ferma. Giusto quando il temporizzatore gira, anche il piatto comincia a girare. Si ferma quando trascorre il tempo programmato o quando si azzerava manualmente il temporizzatore, sia della posizione di marcia continua, sia di quella temporizzata.

Se trovandosi la pelatrice in marcia si perde la connessione elettrica o si spegne l'interruttore generale, bisogna effettuare un "reset" della scheda elettronica, per mettere di nuovo in funzionamento la pelatrice.

Macchine PI-10, PI-18 PI-30 e PES-18 (PES-18, utilizzandola come pelatrice): Si apre il rubinetto di intercettazione dell'entrata acqua e si regola il temporizzatore a seconda del tempo desiderato e di seguito premere il bottone di messa in funzionamento.

Macchina PES-18, utilizzandola come scolatrice: Regolare il temporizzatore a seconda del tempo desiderato e premere il bottone di messa in funzionamento.

#### SVUOTAMENTO DELLA MACCHINA

Per effettuare lo svuotamento della macchina, si mette davanti alla porta un recipiente per la raccolta delle patate pelate di volume simile. Si apre la porta con una mano e esercitando una pressione intermittente o vari impulsi nell'interruttore di messa in funzionamento, escono le patate spinte dal giro del piatto.

#### Macchina PES-18 Pelatrice-Scolatrice

La macchina PES-18 si fornisce montata con il piatto abrasivo; (per la pelatura) per essere utilizzata come scolatrice si dovrà sostituire il piatto abrasivo con la cesta della scolatrice che si trova nello stesso imballo.

#### Macchine con filtro

Le macchine che dispongono di filtro devono pulire il medesimo quando l'altezza dei residui di pelatura supera i  $\frac{3}{4}$  dell'altezza del filtro.

#### CONDIZIONI DI SICUREZZA

La sicurezza di funzionamento è garantita dai seguenti elementi:

- Arresto del motore per l'apertura del coperchio superiore o di carico (PI-10, PI-18, PI-30, PES-18).

- Sistema di sicurezza con arresto del motore per l'apertura della porta. L'estrazione delle patate avviene premendo il pulsante di funzionamento, fino all'uscita delle stesse.

- In caso di interruzione di corrente; la macchina non potrà mettersi in funzionamento una volta ripristinata la stessa.

- Macchina PI-30. Questa macchina dispone di una molla che la mantiene in posizione aperta per il carico e la pulizia.

#### FUNZIONAMENTO

##### a) Funzionamento senza temporizzatore.

M-5:

Trovandosi l'interruttore generale acceso, girare la manetta del temporizzatore in senso orario ed il piatto comincerà a girare. Non si mettere in moto se prima si gira la manetta del temporizzatore e dopo si preme l'interruttore generale.

PI-10, PI-18, PES-18, PI-30:

Situare la manetta in senso antiorario e premere il bottone di funzionamento.

##### b) Funzionamento con temporizzatore

M-5:

Trovandosi l'interruttore generale acceso, girare la manetta del temporizzatore in senso antiorario ed il piatto comincerà a girare. Non si mettere in moto se prima si gira la manetta del temporizzatore e dopo si preme l'interruttore generale.

PI-10, PI-18, PES-18, PI-30:

Indicare il tempo desiderato nel temporizzatore e premere il bottone di funzionamento.

##### c) Funzionamento per pressione continua sul pulsante di funzionamento.

Tenere premuto il pulsante fino all'evacuazione delle patate.

##### d) Arresto volontario premendo il pulsante di arresto.

M-5:

Disinserire l'interruttore generale o azzerare manualmente il temporizzatore.

#### MANUTENZIONE (CONSERVAZIONE E RIPARAZIONE)

Prima di qualsiasi intervento per la pulizia, revisione o riparazione della macchina, è obbligatorio disinserire la macchina dalla rete elettrica.

##### Ricambio dell'abrasivo.

Piatto girevole:

- Sollevare il coperchio superiore.
- Sollevare lentamente il piatto girevole, senza colpire l'abrasivo laterale.

Per rimettere il nuovo piatto, bisogna eseguire esattamente le stesse operazioni, ma nell'ordine inverso.

Abrasivo laterale nelle pelatrici PI-10 e PI-18:

- Sollevare il coperchio superiore.
- Liberare i segmenti e le piastre che stringono la carta smerigliata alla parete laterale della pelatrice, svitando i dadi ciechi.
- Ritirare la carta smerigliata usata e sostituirla con una nuova, evitando ogni tipo di piega o irregolarità.
- Collocare di nuovo al suo posto i segmenti e la piastra.

#### METODO DI PULIZIA E SCIAQUO CONSIGLIATI

- Per la pulizia giornaliera delle macchine M-5, PI-10, PI-18 e PI-30. Il piatto e le zone che sono in contatto con le patate si devono pulire subito dopo il loro utilizzo, usando acqua calda e uno qualsiasi dei detersivi abituali per lavare stoviglie di uso domestico alimentare. Si devono sciacquare con abbondante acqua calda.

- Si consiglia di farla funzionare a vuoto per alcuni minuti con il passo dell'acqua aperto. Ciò permette la pulizia dell'interno del cilindro e lo svuotamento del tubo di scolo.

- Si agirà come si indica in precedenza, sempre che nella macchina PES-18 si sostituisca il piatto con la cesta scolatrice.

- L'esterno della macchina NON SI DEVE pulire con un getto diretto di acqua. Per la sua pulizia impiegare un panno umido e qualsiasi detersivo abituale.

- Non utilizzare candeggine, prodotti chimici aggressivi o spugne metalliche, poiché potrebbero danneggiare l'acciaio inossidabile.

#### ALTRE OSSERVAZIONI IMPORTANTI

- Se il cavo di alimentazione si deteriora e si rendesse necessario installarne uno nuovo, tale ricambio potrà essere effettuato solo da un servizio tecnico riconosciuto dalla SAMMIC.

- Il livello di rumore della macchina in funzionamento, misurato a 1,6 m. di altezza e 1 m. di distanza, è inferiore a 70 dB (A). Rumore di fondo: 32 dB (A).

- Quest'apparecchiatura non è destinata per essere usata da persone (compresi i bambini) le cui capacità fisiche, sensoriali o mentali siano ridotte, o siano prive di esperienza o conoscenza, tranne il caso in cui sia intervenuta la supervisione o siano state impartite le istruzioni relative all'uso dell'apparecchiatura da una persona responsabile della sua sicurezza.

## MODELOS

Este manual descreve a instalação, funcionamento e manutenção das descascadoras M-5, PI-10, PI-18 e PI-30 e da descascadora-escorredora PES-18. A referência do modelo e as suas características são indicadas na placa de identificação colocada sobre a máquina. Estas máquinas foram desenhadas e fabricadas de acordo com as diretivas europeias 2006/42/CE, 2006/95/CE, 2004/108/CE.

## INSTALAÇÃO

Para conseguir o melhor desempenho e uma boa conservação da máquina, devem seguir-se cuidadosamente as instruções de instalação contidas neste manual.

No lugar de instalação da máquina necessita de:

Máquina	Tomada de água fria	Esgoto sem filtro
M-5	Si	80 mm
PI-10	Si	80 mm
PI-18	Si	80 mm
PI-30	Si	80 mm
PES-18	Si	80 mm

### M-5, PI-10, PI-18, PES-18 e PI-30 sem filtro:

Colocar a máquina sobre uma superfície plana, horizontal e rígida, para evitar vibrações ou ruídos. As máquinas M-5, PI-10, PI-18 e PE-1.5 podem-se situar a uma altura entre 0 e 450 mm (ver figura 2). Na ligação ao esgoto, evitar as inclinações e curvaturas que o dificultem.

### M-5, PI-10, PI-18 e PES-18 com filtro:

Para a instalação proceder do seguinte modo:

- Desmontar a tampa inferior da máquina soltando os parafusos de fixação.
- Soltar a anilha abraçadeira do tubo curvo de esgoto e colocar o tubo segundo a figura 3.
- Colocar a base sem os pés de borracha, aparafusando os dois parafusos de posição.
- Fixar a máquina ao suporte do filtro, corra quatro parafusos, e colocar o filtro.
- Colocar a máquina sobre uma superfície plana, horizontal e rígida. 1) Neste caso, a máquina é entregue com uma mangueira de esgoto flexível de 36/30 mm x 1,5 m de largura, para ligação da bandeja ao esgoto diâmetro do esgoto: mínimo 40 mm.

### PI-30 com filtro anta-espuma:

- Desmontar a tampa inferior da máquina soltando os parafusos de fixação.
- Soltar a anilha abraçadeira do tubo curvo de esgoto e substituí-lo pelo tubo recto situado no conjunto do filtro, puxando a extremidade

pela parte inferior (ver figura 5: substituir tubo curvo de esgoto 3 por tubo 2).

- Colocar a tampa inferior sem os pés de borracha, aparafusando.
- Fixar a máquina ao suporte do filtro, com 3 parafusos, e colocar o filtro.
- Colocar tampa de plástico na parte traseira (ver figura 1, nº 1).
- Colocar a máquina sobre uma superfície plana, horizontal e rígida, regulando os pés de borracha.
- Neste caso, a máquina é entregue com uma mangueira de esgoto flexível de 36/30 mm x 1,5 m de largura, para ligação da bandeja ao esgoto (diâmetro de esgoto: mínimo 40 mm).

## LIGAÇÃO ELÉTRICA

Confirmar se as características eléctricas da máquina coincidem com a rede.

**Máquinas monofásicas: 230V / 50 Hz / 1 ; 220V / 60 Hz / 1 ; 120V / 60 Hz / 1.**

Preparar uma tomada de corrente mural, que esteja sempre acessível, com protecção diferencial e magnetotérmica de 2P de 16 A, com a respectiva ficha.

**Máquinas trifásicas: 230-400V / 50 Hz / 3N (ligado a 400V) ; 220-380V / 60 Hz / 3N (ligado a 220V).**

Preparar uma tomada de corrente mural, que esteja sempre acessível, com protecção diferencial e magnetotérmica de 4P de 16 A, com a respectiva ficha.

Para mudar de voltagem, mudar conforme indicado no esquema eléctrico.

Sentido de rotação: O prato deverá rodar conforme a seta indicada na descascadora (contrário ao sentido dos ponteiros do relógio), se rodar na direcção oposta, o sentido de rotação inverte-se trocando dois fios no cabo de alimentação.

### Características do cabo:

As descascadoras são fornecidas com 1,8 m de cabo com revestimento termoplástico. É OBRIGATÓRIA A LIGAÇÃO À TERRA. O fio de tomada de terra está assinalado.

### Auxiliar a manobra de saída

No interior da máquina existem dois terminais com tensão de 230 V (modelos 230 V/50 Hz/1, 230-400 V/50 Hz/3 N, 220 V/60 Hz/1 e 220-380 V/60 Hz/3 N) e 120 V (modelo 120 V/60 Hz/1) quando o motor arranca. A potência máxima instalável neste contacto é de 120 W.

A máquina tem passa-muros (para cabo de Ø5 - 10 mm) para conduzir o cabo ao interior, sem ser necessário fazer orifícios na carroçaria.

## ENTRADA DE ÁGUA

- Máquina PI-30:** É necessário instalar uma mangueira de entrada de água corra uma

rosca 3/4 gás. A, máquina é entregue com uma electroválvula para distribuição de água á máquina e ao filtro anti-espuma. Se a máquina dispõe de filtro, coloca-se um racord espiga no lugar do tampão.

- Máquinas M-5, PI-10, PI-18 e PES-18:** A mangueira de entrada instala-se a um racord espiga de 12 mm de diâmetro.

## MONTAGEM DE SUPORTE

- Aparafusar os pés de borracha ao supõe, incorporar o racord e o tubo curvo de esgoto e introduzir o filtro,
- Colocar a descascadora sem pés em cima do suporte e aportar os parafusos de fixação.
- Ligar as, mangueiras de entrada de água á máquina.

## REGULAÇÃO DA MÁQUINA

Uma vez seguidas as instruções de montagem, a máquina .não necessita de regulação inicial.

## CONDIÇÕES PREVISTAS DE FUNCIONAMENTO. UTILIZAÇÃO

Antes de utilizar a sua máquina pela primeira vez, limpar a zona de contacto com alimentos utilizando água com detergente (morna), enxaguar e deixá-la secar.

**MUITO IMPORTANTE:** Assegurar-se antes de cada uso que o prato giratório está bem colocado no eixo.

### Carga da máquina

M-5:

Retirar a tampa superior para encher a descascadora. Para o efeito, rodar a tampa em sentido horário e levantar assim que os pivots laterais o permitam.

PI-10, PI-18, PI-30, PES-18:

A máquina enche-se levantando a tampa superior.

As batatas ou verduras não devem conter pedras ou outros materiais que possam danificar a máquina.

Cargas máximas: M-5: 5 kg batatas

PI-10: 10 kg batatas

PI-18: 18 kg batatas

PES-18: 18 kg batatas

PES-18: 1,5 kg verduras

PI-30: 30 kg batatas

Na PES-18, sendo utilizada. como escorredora, o produto a processar deverá estar uns centímetros por baixo do rebordo do cesto.

### Programar a duração do ciclo e pôr a funcionar

Descascadora M-5: Após o accionamento do interruptor geral abre-se a válvula de passagem de água. O temporizador é o dispositivo que faz girar o prato e que o pára. Assim que se roda o temporizador, o prato começa a girar. Deixará de girar no fim do tempo programado ou se o temporizador for colocado manualmente em zero, tanto da posição de marcha contínua como da temporizada.

Se durante o funcionamento da descascadora ocorrer um corte na ligação eléctrica ou se o interruptor geral se apagar é necessário efectuar um "reset" da placa electrónica para colocar a descascadora novamente em funcionamento. Retomado o abastecimento eléctrico ou accionado o interruptor geral, colocar o temporizador em zero e rodá-lo de novo para pôr a descascadora em funcionamento.

Máquinas PI-10, PI-18 e PES-18 (PES-18 como descascadora): abrir a torneira de entrada de água, ajustar o temporizador ao tempo desejado e premir, o botão de funcionamento.

Máquina PES-18 como escorredora ajustar, o temporizador ao tempo desejado e premir o botão de funcionamento.

### ESVAZIAMENTO DA MÁQUINA

Para esvaziar a máquina, coloca-se diante da porta um recipiente para recolher as batatas descascadas de volume semelhante. Abre-se a porta com uma mão e, exercendo pressão intermitente ou vários impulsos no interruptor de funcionamento, as batatas saem, devido ao impulso da rotação do prato.

### Máquina PES-18 Descascadora-Escorredora

Esta máquina é entregue montada com o grato abrasivo (para descascar). Para utilizar a máquina como escorredora; deve substituir-se o prato abrasivo pelo cesto escorredor, que se encontra na mesma embalagem.

### Máquinas com filtro

O filtro deve ser limpo quando a altura dos resíduos de casca supere 3/d da altura do filtro.

### CONDIÇÕES DE SEGURANÇA

A segurança de funcionamento é garantida, pelos seguintes elementos:

- Paragem do motor por abertura da tampa superior ou de carga (PI-10, PI-18, PI-30, PES-18).
- O sistema de segurança pára o motor quando se abre a porta. Para extrair as batatas, carrega-se no botão de por a funcionar até á saída das batatas.
- Quando há cortes de torrente, a máquina não pode ser ligada.

d) PI-30. Esta máquina dispõe de uma mola que a mantém em posição aberta para carregamento e limpeza.

### FUNCIONAMENTO

#### a) Sem temporizador

M-5:

Com o interruptor geral aceso, girar o comando do temporizador no sentido anti-horário e o prato começará a rodar. Não haverá arranque se inicialmente se rodar o comando do temporizador e depois se premir o interruptor geral.

PI-10, PI-18, PES-18, PI-30:

Colocar o manipulo em sentido contrário ao dos ponteiros do relógio, e carregar no botão de início.

#### b) Com temporizador

M-5:

Com o interruptor geral aceso, girar o comando do temporizador no sentido horário e o prato começará a rodar. Não haverá arranque se inicialmente se rodar o comando do temporizador e depois se premir o interruptor geral.

PI-10, PI-18, PES-18, PI-30:

Indicar o tempo desejado no temporizador e premir o botão de início.

#### c) Por pressão continua sobre o botão de início

Manter pressionado o botão até à saída das batatas.

#### d) Paragem voluntária premiado o botão de paragem

M-5:

Desligar o interruptor geral ou colocar manualmente o temporizador em zero.

### MANUTENÇÃO (CONSERVAÇÃO E REPARAÇÃO)

Antes de qualquer intervenção para limpeza, revisão ou reparação da máquina, é obrigatório desligar a máquina da rede eléctrica.

### Mudar o abrasivo

Prato giratório:

- Levantar a tampa superior.
- Levantar suavemente o prato giratório sem danificar o abrasivo lateral.

Para colocar o novo prato devem realizar-se as mesmas operações, mas asa ordem inversa.

Abrasivo lateral (PI-10, PI-18):

- Levantar a Lampa superior.
- Soltar os segmentos e chapas que apartam a lixa à parede lateral da descascados, desenroscando as porcas.
- Retirar a lixa usada e colocar no seu lugar a nova lixa, evitando pregas ou irregularidades.
- Voltar a colocar no seu lugar os segmentos e chapa.

### MÉTODOS DE LIMPEZA E EXAGUAMENTO ACONSELHADOS

- Para a limpeza diária das máquinas M-5, PI-10, PI-18, PES-18 e PI-30: O prato e as zonas que estão em contacto com as batatas devem ser limpos imediatamente depois da sua utilização, usando água quente e qualquer detergente habitual para lavar louça de uso, doméstico. Deve-se enxaguar com abundante água quente.

- É aconselhável fazer a máquina funcionar em vazio durante uns minutos com o passo de água aberto. Isto permite a limpeza do interior do cilindro e o esvaziamento do tubo de esgoto.

- Deve-se proceder como se indica anteriormente, sempre que na máquina PE-15 se substituir o prato pelo cesto escorredor.

- O exterior da máquina não deve ser limpo com um jorro direito de água. Deve ser limpo com um pano húmido e qualquer detergente habitual.

- Não utilizar lixívia, produtos químicos agressivos ou esfregões metálicos, já que podem danificar o aço inoxidável.

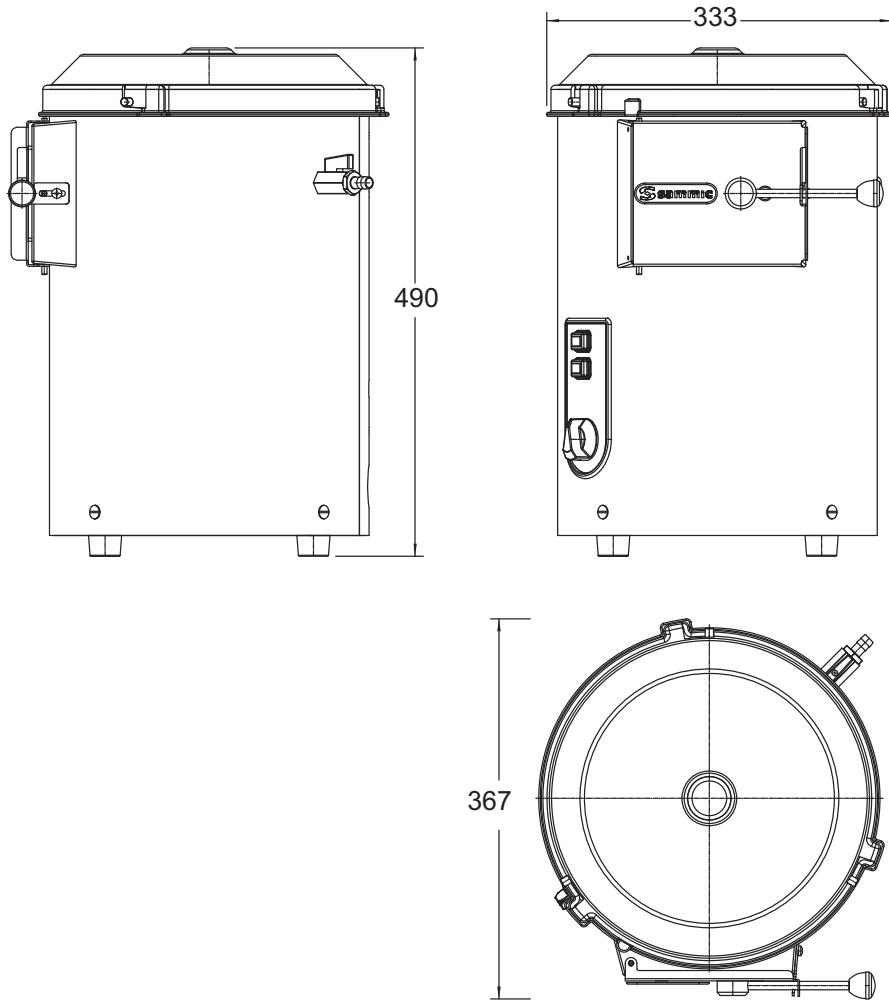
### OUTRAS OBSERVAÇÕES IMPORTANTES

- Se o cabo de alimentação se deteriorar, e for necessário instalar um novo, esta substituição só poderá ser realizada por um serviço técnico reconhecido por SAMMIC.

- O nível de ruído da máquina a funcionar, medido a 1,6 m de altura e 1 m de distância inferior a 70 dB (A). Ruído de fundo; 32 dB (A.).

- Este aparelho não se destina a ser utilizado por pessoas (incluindo crianças) com capacidades físicas, sensoriais ou mentais reduzidas, ou com uma experiência e conhecimentos insuficientes, a menos que sejam vigiadas ou ensinadas por alguém responsável pela sua segurança.

M-5



PI-10 / PI-18 / PI-30 / PES-18

FIGURA / DRAWING / FIGURE 1

FIGURA / DRAWING / FIGURE 2

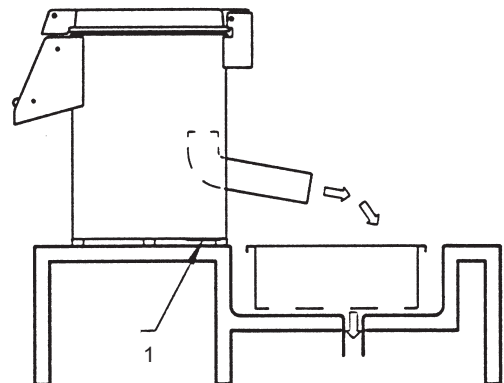
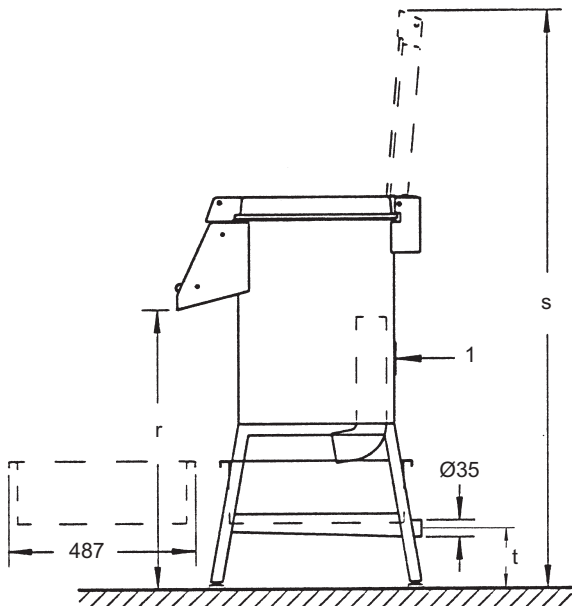


FIGURA / DRAWING / FIGURE 3

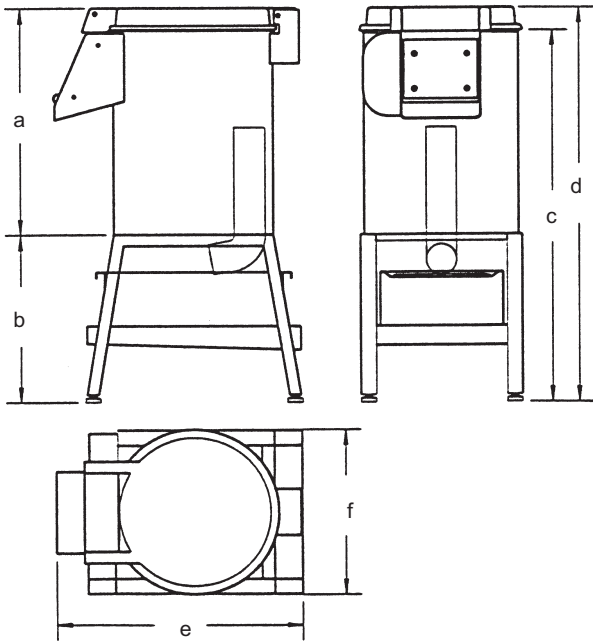


FIGURA / DRAWING / FIGURE 4

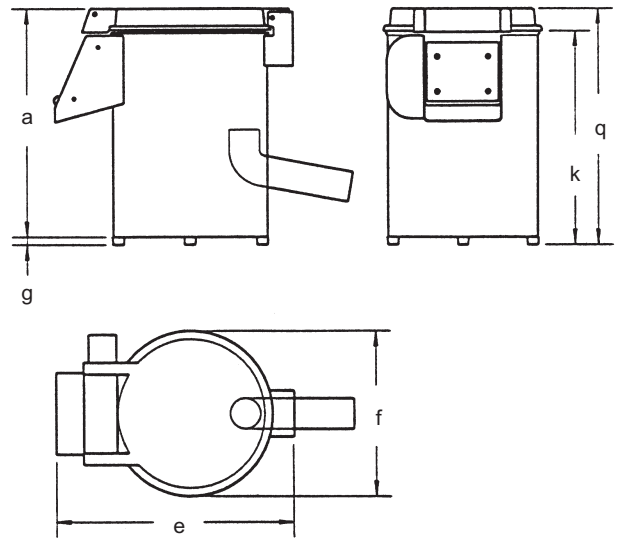
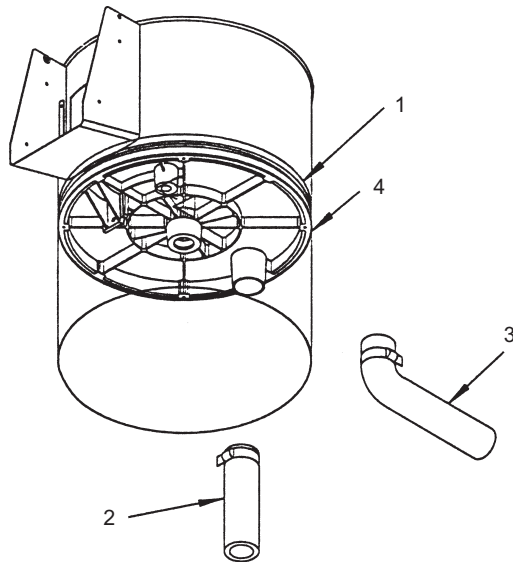


FIGURA / DRAWING / FIGURE 5



	a	b	c	d	e	f	g	k	q	r	s	t
<b>PI-10</b> (mm)	600	440	980	1040	638	433	20	565	625	725	1535	195
<b>PI-18/PES-18</b> (mm)	675	440	1050	1115	638	433	20	635	695	725	1610	195
<b>PI-30</b> (mm)	795	445	1180	1240	760	536	152	890	950	825	1690	195

CARACTERÍSTICAS	SPECIFICATIONS	EIGENSCHAFTEN	M-5	PI-10	PI-18	PI-30	PES-18
TEMPORIZADOR	TIMER	ZEITSTELLER	0-6 min	0-6 min	0-6 min	0-6 min	0-6 min
TOMA DE ACCESORIOS	ATTACHMENT DRIVE	KÜPPLUNG FÜR ZUBEHÖR	No-Nein	No-Nein	No-Nein	No-Nein	No-Nein
PRODUCCIÓN	OUTPUT	PRODUKTION	80/100 Kg/h	200/240 Kg/h	360/430 Kg/h	600/720 Kg/h	280 Kg/h
POTENCIA - Monofásica - Trifásica	LOADING - Single phase - Three phase	LEISTUNG - Wechselstrom - Drehstrom	300 W -	550 W 550 W	550 W 550 W	750 W 750 W	550 W 550 W
DIMENSIONES SIN SOPORTE - Ancho - Fondo - Alto	DIMENSIONS WITHOUT STAND - Width - Depth - Height	ABMESSUNGEN OHNE STÄNDER - Breite - Tiefe - Höhe	333 mm 367 mm 490 mm	433 mm 635 mm 625 mm	433 mm 635 mm 695 mm	622 mm 760 mm 950 mm	433 mm 635 mm 695 mm
DIMENSIONES CON SOPORTE - Ancho - Fondo - Alto	DIMENSIONS WITH STAND - Width - Depth - Height	ABMESSUNGEN MIT STÄNDER - Breite - Tiefe - Höhe	425 mm 555 mm 965 mm	433 mm 638 mm 1.040 mm	433 mm 638 mm 1.115 mm	536 mm 760 mm 1.240 mm	433 mm 638 mm 1.115 mm
PESO NETO	NET WEIGHT	NETTOGEWICHT	15 Kg	36 Kg	39 Kg	56 Kg	42 Kg

CARACTERÍSTICAS	CARATTERISTICHE	CARACTÉRISTIQUES	M-5	PI-10	PI-18	PI-30	PES-18
TEMPORIZADOR	TEMPORIZZATORE	MINUTERIE	0-6 min	0-6 min	0-6 min	0-6 min	0-6 min
TOMA DE ACCESÓRIOS	PRESA DI ACCESSORI	PRISE D'ACCESSOIRES	Non-No	Non-No	Non-No	Non-No	Non-No
PRODUÇÃO	PRODUZIONE	PRODUCTION	80/100 Kg/h	200/240 Kg/h	360/430 Kg/h	600/720 Kg/h	280 Kg/h
POTÊNCIA - Monofásica - Trifásica	POTENZA - Monofase - Trifase	PUISSANCE - Monophasé - Triphasé	300 W -	550 W 550 W	550 W 550 W	750 W 750 W	550 W 550 W
DIMENSÕES SEM SUPORTE - Anchura - Fondo - Altura	DIMENSIONI SENZA SUPPORTO - Larghezza - Profondità - Altezza	DIMENSIONS SANS SOCLE - Largeur - Profondeur - Hauteur	333 mm 367 mm 490 mm	433 mm 635 mm 625 mm	433 mm 635 mm 695 mm	622 mm 760 mm 950 mm	433 mm 635 mm 695 mm
DIMENSÕES COM SUPORTE - Anchura - Fondo - Altura	DIMENSIONI CON SUPPORTO - Larghezza - Profondità - Altezza	DIMENSIONS AVEC SOCLE - Largeur - Profondeur - Hauteur	425 mm 555 mm 965 mm	433 mm 638 mm 1.040 mm	433 mm 638 mm 1.115 mm	536 mm 760 mm 1.240 mm	433 mm 638 mm 1.115 mm
PESO LÍQUIDO	PESO NETTO	POIDS NET	15 Kg	36 Kg	39 Kg	56 Kg	42 Kg

 **sammic**



**UNE-EN ISO 9001**

SAMMIC, S.L. (Sociedad Unipersonal) Basarte, 1 - 20720 AZKOITIA - www.sammic.com

12-10-2901045/2