



MO-1000M

Horno microondas
Microwave Oven
Mikrowellengerät
Four à micro-ondes
Forno a microonde
Micro-ondas

MANUAL DE INSTRUCCIONES **ES**

INSTRUCTION MANUAL **EN**

GEBRAUCHSANWEISUNG **DE**

MODE D'EMPLOI **FR**

ISTRUZIONI PER L'USO **IT**

MANUAL DE INSTRUÇÕES **PT**





Lea atentamente estas instrucciones antes de usar su horno microondas y guárdelas con sumo cuidado.

Si sigue estas instrucciones, su horno le prestará muchos años de buen servicio.

GUARDE CUIDADOSAMENTE ESTAS INSTRUCCIONES

PRECAUCIONES ESPECÍFICAS PARA EVITAR LA POSIBLE EXPOSICIÓN A UNA ENERGÍA EXCESIVA DE MICROONDAS

- a) No intente hacer funcionar este horno con la puerta abierta, ya que esto puede provocar una exposición nociva a la energía de microondas. Es importante no romper ni manipular los cierres de seguridad.
- b) No coloque ningún objeto entre la parte delantera del horno y la puerta ni permita que se acumule suciedad o residuos de limpiador sobre las superficies de sellado.
- c) ADVERTENCIA: Si la puerta o sus juntas están dañadas, no debe hacer funcionar el horno hasta que hayan sido reparadas por un técnico competente.

ANEXO

Si el aparato no se mantiene en un buen estado de limpieza, su superficie puede degradarse y esto puede afectar a la vida útil del mismo y conducir a una situación peligrosa.

ESPECIFICACIONES

Modelo:	MO-1000M
Tensión nominal:	230 V~50 Hz
Potencia nominal de entrada (microondas):	1550W
Potencia nominal de salida (microondas):	1000W
Capacidad del horno:	25 L
Dimensiones exteriores:	511 x 432 x 311 mm
Peso neto:	Aprox. 14,7 kg

INSTRUCCIONES DE SEGURIDAD IMPORTANTES ADVERTENCIA

Para reducir el riesgo de incendio, descarga eléctrica, lesiones personales o exposición a una energía excesiva de microondas cuando utilice su aparato, siga las precauciones básicas, que incluyen las siguientes:

- 1. Este aparato no está diseñado para su uso por parte de personas con capacidades físicas, sensoriales o mentales reducidas, o con falta de conocimientos y experiencia, a menos que sean supervisadas o hayan recibido instruccio-

- nes por parte de una persona responsable de su seguridad acerca del uso del aparato. Se debe supervisar a los niños para asegurarse de que no jueguen con el aparato.
- 2. Si el cable de la alimentación está dañado, deberá ser cambiado por el fabricante, su responsable de mantenimiento o una persona con una cualificación similar para evitar riesgos (para aparatos con un accesorio de tipo Y). Advertencia: Asegúrese de que el aparato esté apagado antes de cambiar la lámpara para evitar la posibilidad de descargas eléctricas.
- 3. ADVERTENCIA: Resulta peligroso que cualquier persona que no sea un técnico competente lleve a cabo cualquier tarea de mantenimiento o reparación que implique la retirada de una tapa que protege frente a la exposición a la energía de microondas.
- 4. ADVERTENCIA: No se deben calentar líquidos ni otros alimentos en recipientes sellados, ya que podrían explotar.
- 5. ADVERTENCIA: El calentamiento de bebidas al microondas puede provocar una ebullición eruptiva retardada, por lo tanto, se debe tener cuidado cuando se manipule el recipiente.
- 6. ADVERTENCIA: El contenido de los biberones y tarros de alimentos infantiles se debe agitar o sacudir y se debe comprobar la temperatura antes de su consumo con el fin de evitar quemaduras.
- 7. Utilice únicamente utensilios aptos para su uso en hornos microondas.
- 8. Debido a la posibilidad de ignición, cuando caliente alimentos en recipientes de papel o plástico, vigile el horno.
- 9. Si observa humo, apague o desenchufe el aparato y mantenga su puerta cerrada para sofocar las posibles llamas.
- 10. Los huevos con cáscara y los huevos duros no se deben calentar en hornos microondas porque pueden explotar, incluso después de que el calentamiento en el microondas haya terminado.
- 11. El horno se debe limpiar regularmente y se deben retirar los posibles depósitos de alimentos.
- 12. Este aparato no debe limpiarse con un chorro de agua (para aparatos destinados a permanecer sobre el suelo y que no sean al menos IPX5).
- 13. Si el horno no se mantiene limpio podría conducir al deterioro de su superficie, lo cual podría afectar negativamente a la vida del aparato y provocar una situación peligrosa.
- 14. Utilice únicamente la sonda de temperatura recomendada para este horno (para hornos provistos de medios para usar un sensor de temperatura).

15. Lea y siga las: “PRECAUCIONES ESPECÍFICAS PARA EVITAR LA POSIBLE EXPOSICIÓN A UNA ENERGÍA EXCESIVA DE MICROONDAS”.
16. Los recipientes metálicos para alimentos y bebidas no se pueden utilizar durante el cocinado al microondas.

LEER ATENTAMENTE Y CONSERVAR PARA SU POSIBLE CONSULTA POSTERIOR

REDUCCIÓN DEL RIESGO DE LESIONES PERSONALES INSTALACIÓN DE LA CONEXIÓN A TIERRA

PELIGRO

Riesgo de descargas eléctricas

El contacto con alguno de los componentes internos puede provocar lesiones personales graves o incluso la muerte. No desmonte este aparato.

ADVERTENCIA

Riesgo de descargas eléctricas

El uso indebido de la conexión a tierra puede provocar descargas eléctricas. No enchufe el horno en una toma hasta que el aparato esté instalado y conectado a tierra correctamente.

Este aparato se debe conectar a tierra. En caso de cortocircuito eléctrico, la conexión a tierra reduce el riesgo de descargas eléctricas, proporcionando un cable de escape para la corriente eléctrica.

Este aparato está equipado con un cable que tiene un cable de conexión a tierra con un enchufe de conexión a tierra. El enchufe debe estar enchufado a una toma instalada y conectada a tierra correctamente.

Consulte con un electricista cualificado o con personal del servicio técnico si no comprende por completo las instrucciones de conexión a tierra o si tiene dudas acerca de si el aparato está conectado a tierra correctamente. Si es necesario usar un alargador, utilice únicamente un alargador de 3 hilos.

1. Se proporciona un cable de alimentación corto para reducir el riesgo derivado de enredos o tropezos de un cable más largo.
2. Si se utiliza un cable largo o un alargador:
 - 1) Las especificaciones eléctricas nominales del cable o alargador deben ser al menos iguales a las especificaciones eléctricas del aparato.
 - 2) El alargador debe ser un cable de 3 hilos de tipo conexión a tierra.
 - 3) Un cable largo se debe disponer de tal forma que no sobresalga por encima de la mesa o encimera para evitar que los niños puedan tirar del cable o tropezar accidentalmente con el mismo.

LIMPIEZA

Asegúrese de desenchufar el aparato de la fuente de alimentación.

1. Después de utilizarlo, limpie el interior del horno con un paño ligeramente humedecido.
2. Limpie los accesorios con agua jabonosa de la manera habitual.
3. El marco y cierre de la puerta, así como las piezas colindantes, se deben limpiar minuciosamente con un paño húmedo cuando estén sucios.

UTENSILIOS

Lea las instrucciones en “Materiales que se pueden usar y materiales que se deben evitar en hornos microondas”. Puede haber ciertos utensilios no metálicos que no resulten seguros para su uso en microondas. En caso de duda, puede realizar una prueba del utensilio en cuestión siguiendo el procedimiento que se indica a continuación.

Prueba de utensilios:

1. Llene un recipiente para microondas con 1 taza de agua fría (250 ml) junto con el utensilio en cuestión.
2. Cocine a máxima potencia durante 1 minuto.
3. Examine cuidadosamente el utensilio. Si el utensilio está caliente, no lo utilice para cocinar al microondas.
4. No supere un tiempo de cocción de 1 minuto.

PRECAUCIÓN

Riesgo de lesiones personales: Resulta peligroso que cualquier persona que no sea un técnico competente lleve a cabo cualquier tarea de mantenimiento o reparación que implique la retirada de una tapa que protege frente a la exposición a la energía de microondas.

MATERIALES QUE SE PUEDEN USAR EN UN HORNO MICROONDAS

Utensilios	Observaciones
Plato para dorar	Siga las instrucciones del fabricante. La parte inferior del plato para dorar se debe colocar uniformemente sobre la placa cerámica. Un uso incorrecto puede provocar que la placa cerámica se rompa.
Vajilla	Solo aptos para microondas. Siga las instrucciones del fabricante. No utilice platos agrietados o astillados.
Tarros de vidrio	Retire siempre la tapa. Utilícelos únicamente para calentar la comida hasta que esté tibia. La mayoría de los tarros de vidrio no son resistentes al calor y pueden romperse.
Cristalería	Únicamente cristalería apta para microondas resistente al calor. Asegúrese de que no haya molduras metálicas. No utilice platos agrietados o astillados.
Bolsas para hornear	Siga las instrucciones del fabricante. No las cierre con lazos metálicos. Haga unas ranuras para permitir que escape el vapor.
Platos y tazas de papel	Utilícelos únicamente para el cocinado/calentamiento a corto plazo. Vigile siempre el horno mientras está cocinando.
Papel absorbente	Utilícelos para cubrir los alimentos hasta su recalentamiento y para absorber la grasa. Utilícelo únicamente para el cocinado a corto plazo y con supervisión.
Papel de pergamino	Utilícelo como protección para impedir salpicaduras o como envoltorio para el vaporizado.
Plástico	Solo aptos para microondas. Siga las instrucciones del fabricante. Debe llevar la etiqueta “Apto para microondas”. Algunos recipientes de plástico se reblandecen a medida que la comida en su interior se calienta. Las “bolsas de cocción al vacío” y las bolsas de plástico cerradas herméticamente se deben cortar, agujerear o ventilar como se indica en sus instrucciones.
Envoltorios de plástico	Solo aptos para microondas. Utilícelos para cubrir los alimentos durante su cocinado con el fin de retener la humedad. No permita que el envoltorio de plástico entre en contacto con los alimentos.
Termómetros	Solo aptos para microondas (termómetros de carne y dulces).
Papel de cera	Utilícelo como protección para evitar salpicaduras y retener la humedad.

MATERIALES QUE SE DEBEN EVITAR EN UN HORNO MICROONDAS

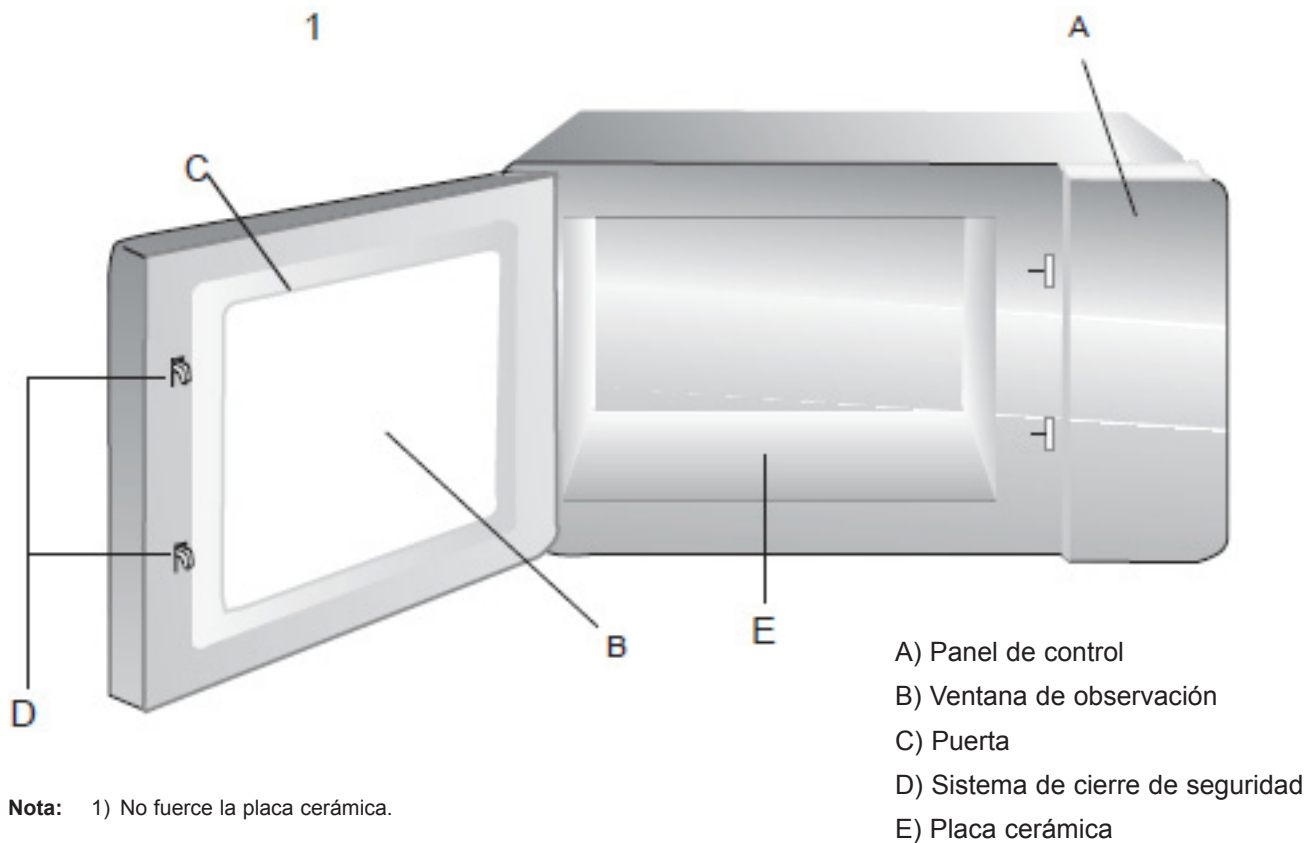
Utensilios	Observaciones
Bandejas de aluminio	Pueden provocar la formación de arco. Transfiera los alimentos a un plato apto para microondas.
Envases de cartón para alimentos con asas metálicas	Pueden provocar la formación de arco. Transfiera los alimentos a un plato apto para microondas.
Utensilios metálicos o molduras metálicas	El metal aísla los alimentos de la energía de microondas. Las molduras metálicas pueden provocar la formación de arco.
Lazos metálicos de cierre	Pueden provocar la formación de arco y causar un incendio en el horno.
Lazos metálicos de cierre	Pueden provocar un incendio en el horno.
Espuma plástica	Si se expone a temperaturas elevadas, la espuma plástica se puede fundir y contaminar el líquido contenido en su interior.
Madera	Cuando se usa en el microondas, la madera se seca y puede agrietarse o partirse.

INSTALACIÓN DEL HORNO

NOMBRES DE LAS PIEZAS Y ACCESORIOS DEL HORNO

Retire el horno y todos los materiales del embalaje y del interior del horno. El horno se suministra con los accesorios siguientes:

Manual de instrucciones



- Nota:**
- 1) No fuerce la placa cerámica.
 - 2) Introduzca y saque los utensilios con cuidado durante su funcionamiento para evitar dañar la placa cerámica.
 - 3) Después de usarlo, no toque la placa cerámica con la mano para evitar quemarse debido a las altas temperaturas.

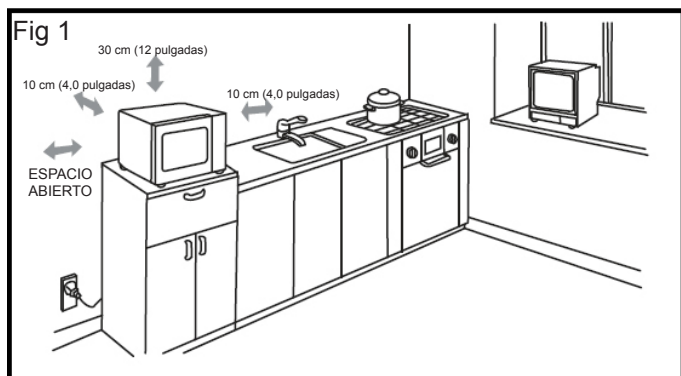
INSTALACIÓN EN ENCIMERA

Retire el material de embalaje y los accesorios. Examine el horno para ver si presenta daños como abolladuras o la puerta rota. No instale el horno si está dañado.

Cuerpo del microondas: Retire la película protectora de la superficie del cuerpo del horno microondas.

INSTALACIÓN

1. Seleccione una superficie nivelada que le permita contar con un espacio abierto suficiente para los conductos de ventilación de entrada y salida (Figura 1).



Se debe dejar un espacio de 10 cm entre el aparato y las paredes derecha y posterior y un espacio de 30 cm en la parte superior. Nunca desmonte los pies del microondas ni bloquee la entrada de aire y la abertura de salida de gases. El lateral izquierdo debe contar con espacio abierto.

- 1) El bloqueo de las aberturas de entrada o salida puede dañar el horno.
- 2) Coloque el horno tan lejos de equipos de radio y televisión como sea posible. El funcionamiento del horno microondas puede causar interferencias a la recepción de su radio o televisión.
- 3) Enchufe el horno en una toma doméstica estándar. Asegúrese de que la tensión y frecuencia sean las mismas que la tensión y frecuencia indicadas en la etiqueta de características del aparato.
- 4) Advertencia: El enchufe hembra, los dispositivos eléctricos o aquellos que sean susceptibles de verse afectados por el calor y la humedad se deben mantener alejados de los conductos de ventilación del horno.

INSTRUCCIONES DE LIMPIEZA

Mantenga el horno siempre limpio.

1. Limpieza de la ventana de vidrio, el panel interior de la puerta y la parte delantera del horno

Para conseguir mejores prestaciones y mantener un grado de seguridad elevado, el panel interior de la puerta y la parte delantera del horno deben estar exentos de acumulaciones de grasa o alimentos. Limpie estas superficies con un detergente suave, aclárelas y séquelas. No utilice nunca materiales en polvo o paños abrasivos.

2. Limpieza del panel de control y las piezas de plástico

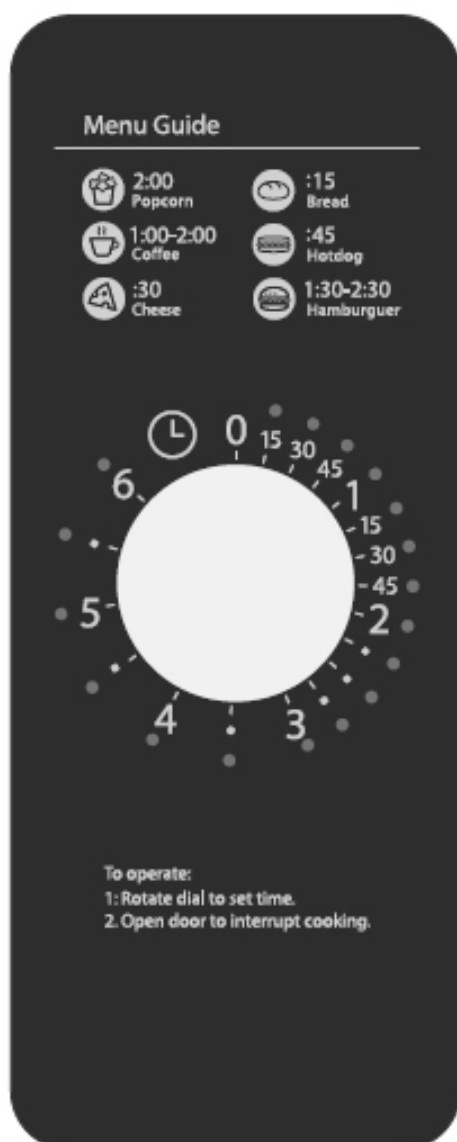
No use detergente ni aerosoles líquidos alcalinos para limpiar el panel de control y las piezas de plástico, ya que esto puede provocar daños a estas partes.

Utilice un paño seco (no empapado) para limpiar estas partes.

3. Limpieza del interior del horno


Después de usarlo, asegúrese de limpiar las salpicaduras de líquido y aceite, así como los restos de alimentos, tan rápido como sea posible. Si utiliza el horno cuando está sucio, su eficacia se reduce y la suciedad se adhiere a la superficie del horno y puede provocar malos olores. Limpie el interior con un paño impregnado en agua tibia con un detergente suave disuelto en la misma y a continuación aclare el jabón con un paño húmedo.

PRECAUCIÓN: No limpie las superficies pintadas o plásticas del horno con lejía, disolventes u otros agentes limpiadores, ya que esto puede provocar que estas partes se disuelvan o afilen.



INSTRUCCIONES DE FUNCIONAMIENTO

1. Cocinado al microondas

- 1) En el estado de espera, gire “

Nota:

- a. Durante el proceso de cocinado, si se abre la puerta, la pantalla se apagará y el indicador acústico no sonará. Se necesita un cierto tiempo para reiniciarlo después de cerrar la puerta y que comience el cocinado.
- b. Durante el proceso de cocinado, puede girar el mando giratorio para ajustar el tiempo de cocción.
- c. Gire el botón giratorio a la posición “0”; el horno se detendrá y el indicador acústico sonará cinco veces para entrar en el modo de espera.
- d. Los intervalos graduales del mando giratorio para el ajuste del tiempo son de 15 segundos.

2. Estado de ahorro de energía

Cuando se electrifica el horno por primera vez, este sonará una vez y entrará en estado de ahorro de energía.

3. Estado de espera

- 1) Cuando termine el cocinado, el horno entrará en estado de espera.
- 2) Si se abre y cierra la puerta del horno durante el proceso de cocinado, este volverá al estado de espera.

4. Función de recordatorio del fin del ciclo de cocinado

Cuando termine el cocinado, se oirán 5 tonos para recordarle la finalización del ciclo de cocinado.

5. Especificación

Cuando gire el mando giratorio la primera vez, el horno sonará una vez.

A continuación, si la duración de la etapa es inferior a 5 segundos, el indicador acústico no sonará al girar el mando giratorio. Si la duración de la etapa es superior a 5 segundos, el indicador acústico sonará una vez al girar el mando giratorio.

IDENTIFICACIÓN Y SOLUCIÓN DE PROBLEMAS

Normal	
El horno microondas interfiere con la recepción de la televisión	La recepción de los equipos de radio y televisión puede sufrir interferencias cuando el horno microondas está funcionando. Estas interferencias son similares a la de otros dispositivos eléctricos pequeños como batidoras, aspiradoras y ventiladores eléctricos. Esto es normal.
Luz del horno tenue	En el cocinado al microondas a baja potencia, la luz del horno puede tornarse tenue. Esto es normal.
Acumulación de vapor en la puerta, salida de aire caliente por los conductos de ventilación	Durante el cocinado, los alimentos pueden desprender vapor. La mayor parte saldrá por los conductos de ventilación, pero parte de este puede acumularse en superficies frías como la puerta del horno. Esto es normal.
El horno se ha puesto en marcha accidentalmente sin alimentos en su interior.	Está prohibido hacer funcionar esta unidad sin alimentos en su interior. Es muy peligroso.

Problema	Causa posible	Remedio
El horno no se puede poner en marcha.	(1) El cable de la alimentación no está bien enchufado.	Desenchufar y volver a enchufar transcurridos 10 segundos.
	(2) Fusible quemado o el disyuntor ha saltado	Cambie el fusible o el disyuntor averiados (en caso de reparación, esta la debe llevar a cabo personal especializado de nuestra empresa).
	(3) Problemas con la toma de alimentación.	Pruebe la toma de alimentación con otros aparatos eléctricos.
El horno no calienta	(4) La puerta no está bien cerrada.	Cierre bien la puerta.



Según la Directiva de Residuos de Equipos Eléctricos y Electrónicos (WEEE, por sus siglas en inglés), estos se deben recoger y tratar de forma independiente. Si en cualquier momento, o en el futuro, necesita desechar este producto, NO lo haga con los residuos domésticos. Envíe este producto a un punto de recogida de residuos de aparatos eléctricos y electrónicos siempre que sea posible.

PN:16170000A62854



Read these instructions carefully before using your microwave oven, and keep it carefully.

If you follow the instructions, your oven will provide you with many years of good service.

SAVE THESE INSTRUCTIONS CAREFULLY

PRECAUTIONS TO AVOID POSSIBLE EXPOSURE TO EXCESSIVE MICROWAVE ENERGY

- a) Do not attempt to operate this oven with the door open since this can result in harmful exposure to microwave energy. It is important not to break or tamper with the safety interlocks.
- b) Do not place any object between the oven front face and the door or allow soil or cleaner residue to accumulate on sealing surfaces.
- c) **WARNING:** If the door or door seals are damaged, the oven must not be operated until it has been repaired by a competent person.

ADDENDUM

If the apparatus is not maintained in a good state of cleanliness, its surface could be degraded and affect the lifespan of the apparatus and lead to a dangerous situation.

SPECIFICATIONS

Model:	MO-1000M
Rated Voltage:	230V~50Hz
Rated Input Power (Microwave):	1550W
Rated Output Power (Microwave):	1000W
Oven Capacity:	25L
External Dimensions:	511x432x311mm
Net Weight:	Approx. 14.7 kg

IMPORTANT SAFETY INSTRUCTIONS WARNING

To reduce the risk of fire, electric shock, injury to persons or exposure to excessive microwave oven energy when using your appliance, follow basic precautions, including the following:

1. This appliance is not intended for use by persons (including children) with reduced physical, sensory or mental capabilities, or lack of experience and knowledge, unless they have been given supervision or instruction concerning use of the appliance by a person responsible for their safety. Children should be supervised to ensure that they do not play with the appliance.
2. If the supply cord is damaged, it must be replaced by the manufacturer, its service agent or similarly qualified persons in order to avoid a hazard. (For appliance with type Y attachment)
Warning: Ensure that the appliance is switched off before replacing the lamp to avoid the possibility of electric shock.
3. **WARNING:** It is hazardous for anyone other than a competent person to carry out any service or repair operation that involves the removal of a cover which gives protection against exposure to microwave energy.
4. **WARNING:** Liquids and other foods must not be heated in sealed containers since they are liable to explode.
5. **WARNING:** Microwave heating of beverages can result in delayed eruptive boiling, therefore care must be taken when handling the container.
6. **WARNING:** The contents of feeding bottles and baby food jars shall be stirred or shaken and the temperature checked before consumption, in order to avoid burns.
7. Only use utensils that are suitable for use in microwave ovens.
8. When heating food in plastic or paper containers, keep an eye on the oven due to the possibility of ignition.
9. If smoke is observed, switch off or unplug the appliance and keep the door closed in order to stifle any flames.
10. Eggs in their shell and whole hard-boiled eggs should not be heated in microwave ovens since they may explode, even after microwave heating has ended.
11. The oven should be cleaned regularly and any food deposits should be removed.
12. The appliance must not be cleaned with a water jet. (for appliances intended to stand on the floor and which are not at least IPX5)
13. Failure to maintain the oven in a clean condition could lead to deterioration of the surface that could adversely affect the life of the appliance and possibly result in a hazardous situation.
14. Only use the temperature probe recommended for this oven. (for ovens provided with a facility to use a temperature-sensing probe.)
15. Read and follow the specific: "PRECAUTIONS TO AVOID POSSIBLE EXPOSURE TO EXCESSIVE MICROWAVE ENERGY".
16. Metallic containers for food and beverages are not allowed during microwave cooking.

READ CAREFULLY AND KEEP FOR FUTURE REFERENCE



TO REDUCE THE RISK OF INJURY TO PERSONS GROUNDING INSTALLATION

DANGER

Electric Shock Hazard

Touching some of the internal components can cause serious personal injury or death. Do not disassemble this appliance.

WARNING

Electric Shock Hazard

Improper use of the grounding can result in electric shock. Do not plug into an outlet until appliance is properly installed and grounded.

This appliance must be grounded. In the event of an electrical short circuit, grounding reduces the risk of electric shock by providing an escape wire for the electric current.

This appliance is equipped with a cord having a grounding wire with a grounding plug. The plug must be plugged into an outlet that is properly installed and grounded.

Consult a qualified electrician or serviceman if the grounding instructions are not completely understood or if doubt exists as to whether the appliance is properly grounded. If it is necessary to use an extension cord, use only a 3-wire extension cord.

1. A short power-supply cord is provided to reduce the risks resulting from becoming entangled in or tripping over a longer cord.
2. If a long cord set or extension cord is used:
 - 1) The marked electrical rating of the cord set or extension cord should be at least as great as the electrical rating of the appliance.
 - 2) The extension cord must be a grounding- type 3-wire cord.
 - 3) The long cord should be arranged so that it will not drape over the counter top or tabletop where it can be pulled on by children or tripped over unintentionally.

CLEANING

Be sure to unplug the appliance from the power supply.

1. Clean the inside of the oven after using with a slightly damp cloth.
2. Clean the accessories in the usual way in soapy water.
3. The door frame and seal and neighbouring parts must be cleaned carefully with a damp cloth when they are dirty.

UTENSILS

See the instructions on "Materials you can use in microwave oven or to be avoided in microwave oven." There may be certain non-metallic utensils that are not safe to use for microwaving. If in doubt, you can test the utensil in question following the procedure below.

Utensil Test:

1. Fill a microwave-safe container with 1 cup of cold water (250ml) along with the utensil in question.
2. Cook on maximum power for 1 minute.
3. Carefully feel the utensil. If the empty utensil is warm, do not use it for microwave cooking.
4. Do not exceed 1 minute cooking time.

CAUTION

Personal Injury Hazard: It is hazardous for anyone other than a competent person to carry out any service or repair operation that involves the removal of a cover which gives protection against exposure to microwave energy.

MATERIALS YOU CAN USE IN MICROWAVE OVEN

Utensils	Remarks
Browning dish	Follow manufacturer's instructions. The bottom of browning dish must be placed smoothly on the ceramic board. Incorrect usage may cause the ceramic board to break.
Dinnerware	Microwave-safe only. Follow manufacturer's instructions. Do not use cracked or chipped dishes.
Glass jars	Always remove lid. Use only to heat food until just warm. Most glass jars are not heat resistant and may break.
Glassware	Heat-resistant oven glassware only. Make sure there is no metallic trim. Do not use cracked or chipped dishes.
Oven cooking bags	Follow manufacturer's instructions. Do not close with metal tie. Make slits to allow steam to escape.
Paper plates and cups	Use for short-term cooking/warming only. Do not leave oven unattended while cooking.
Paper towels	Use to cover food for reheating and absorbing fat. Use with supervision for a short-term cooking only.
Parchment paper	Use as a cover to prevent splattering or a wrap for steaming.
Plastic	Microwave-safe only. Follow the manufacturer's instructions. Should be labeled "Microwave Safe". Some plastic containers soften, as the food inside gets hot. "Boiling bags" and tightly closed plastic bags should be slit, pierced or vented as directed by package.
Plastic wrap	Microwave-safe only. Use to cover food during cooking to retain moisture. Do not allow plastic wrap to touch food.
Thermometers	Microwave-safe only (meat and candy thermometers).
Wax paper	Use as a cover to prevent splattering and retain moisture.

MATERIALS TO BE AVOIDED IN MICROWAVE OVEN

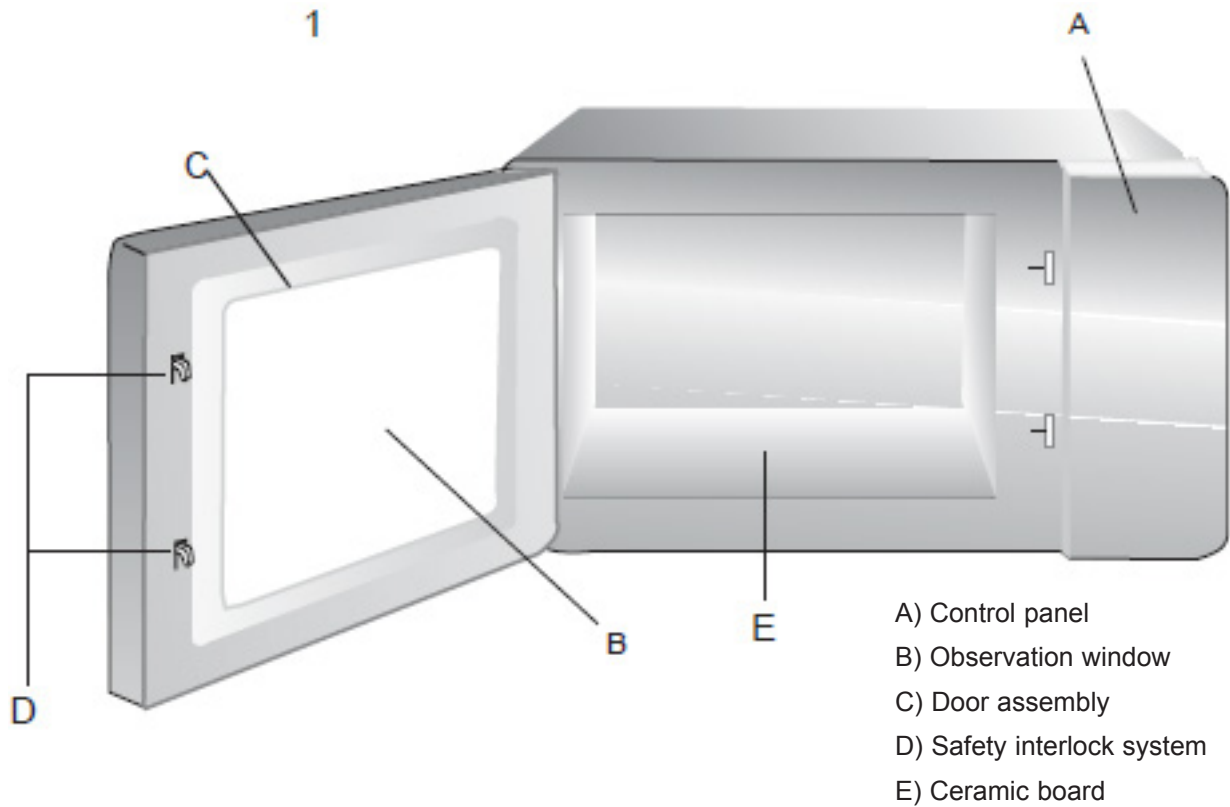
Utensils	Remarks
Aluminum tray	May cause arcing. Transfer food into microwave-safe dish.
Food carton with metal handle	May cause arcing. Transfer food into microwave-safe dish.
Metal or metal-trimmed Utensils	Metal shields the food from microwave energy. Metal trim may cause arcing.
Metal twist ties	May cause arcing and could cause a fire in the oven.
Paper bags	May cause a fire in the oven.
Plastic foam	Plastic foam may melt or contaminate the liquid inside when exposed to high temperature.
Wood	Wood will dry out when used in the microwave oven and may split or crack.

SETTING UP YOUR OVEN

NAMES OF OVEN PARTS AND ACCESSORIES

Remove the oven and all materials from the carton and oven cavity. Your oven comes with the following accessories:

Instruction Manual



- Note:**
- 1) Don't press the ceramic board forcibly.
 - 2) Take and put the utensils gently during the operation in order to avoid damage to the ceramic board.
 - 3) After using, don't touch the ceramic board by hand in order to avoid high temperature scald.

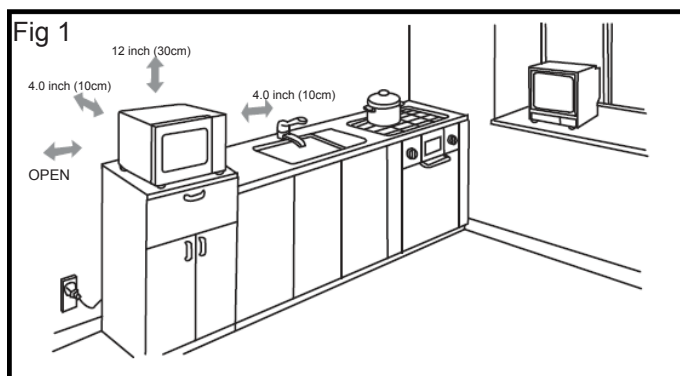
COUNTERTOP INSTALLATION

Remove all packing material and accessories. Examine the oven for any damage such as dents or broken door. Do not install if oven is damaged.

Cabinet: Remove any protective film found on the microwave oven cabinet surface.

INSTALLATION

1. Select a level surface that provide enough open space for the intake and/or outlet vents (Figure1).



A 10-cm spacing should be kept between the appliance and right and back walls, and a 30-cm spacing kept on the top. Never dismantle the appliance's feet, nor block the air intake and exhaust opening. The left side must be open.

- 1) Blocking the intake and/or outlet openings can damage the oven.
- 2) Place the oven as far away from radios and TV as possible. Operation of microwave oven may cause interference to your radio or TV reception.
- 3) Plug your oven into a standard household outlet. Be sure the voltage and the frequency is the same as the voltage and the frequency on the rating label.
- 4) Warning: The plug socket, electric appliances or the appliance which are liable effected by heat and moisture should be kept away from any vents on the oven.

CLEANING INSTRUCTIONS

Always keep the oven clean

1. Cleaning the glass viewing window, the inner door panel and oven front face.

For best performance and to maintain the high degree of safety, the inner door panel and oven front face should be free of food or grease build-up. Wipe these parts with a mild detergent, rinse and wipe dry. Never use abrasive powders or pads.

2. Cleaning the control panel and plastic parts.

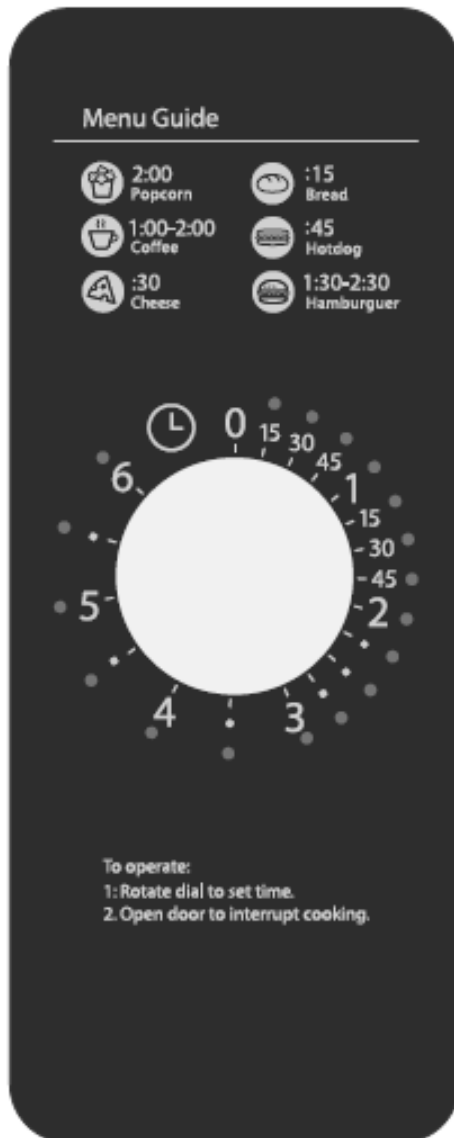
Do not apply a detergent or an alkaline liquid spray to the control panel and plastic parts, as this may cause damage to these parts.

Use a dry cloth (not a soaked cloth) to clean these parts.

3. Cleaning the oven interior

After use be sure to clean up spilled liquids, spattered oil and food debris as quickly as possible. If the oven is used when dirty, efficiency drops and the dirt gets stuck on the oven surface and may cause bad odours. Clean the interior with a cloth soaked in luke-warm water with a mild detergent dissolved in it, then rinse the soap off with a damp cloth.

CAUTION: Do Not wipe plastic and painted sections of the oven with bleach, thinners or other cleaning agents, as this may cause these parts to dissolve or change sharp.



OPERATION INSTRUCTION

1. Microwave Cooking

- 1) In waiting state, turn the “👉” to adjust the cooking time.

The range of the time is from 0:15 to 6:00.

- 2) The cooking begins. The default power is full power. It has no other power levels.
- 3) The buzzer will sound five times when cooking finish. Then turn back to waiting state.

Note:

- a. During cooking process, if the door is opened, screen will be off. And the buzzer will not sound. Time need to reset after close the door and the cooking starts.
- b. During cooking process, you can turn the knob to adjust the cooking time.
- c. Turn the knob to “0”, the oven stops working and buzzer sound five times to enter to waiting state.
- d. The step quantities for the adjustment time of the knob is 15 seconds.

2. Energy-Saved State

When the oven electrified for the first time, the oven sound once and it will enter into energy-saved state.

3. Waiting State State

- 1) When cooking finish, the oven will enter the waiting state.
- 2) If the oven door open and close during cooking process, the oven will turn back to waiting state.

4. Cooking End Reminding Function

When cooking ends, there will be 5 beeps which is reminding the completion of cooking.

5. Specification

When turning the knob for the first time, the oven will sound once.

And then if the time step is less than 5 seconds, the buzzer will not sound when turning the knob. If the time step is more than 5 seconds, the buzzer will sound once when turning the knob.

TROUBLE SHOOTING

Normal	
Microwave oven interfering TV reception	Radio and TV reception may be interfered when microwave oven operating. It is similar to the interference of small electrical appliances, like mixer, vacuum cleaner, and electric fan. It is normal.
Dim oven light	In low power microwave cooking, oven light may become dim. It is normal.
Steam accumulating on door, hot air out of vents	In cooking, steam may come out of food. Most will get out from vents. But some may accumulate on cool place like oven door. It is normal.
Oven started accidentally with no food in.	It is forbidden to run the unit without any food inside. It is very dangerous.

Trouble	Possible Cause	Remedy
Oven can not be started.	(1) Power cord not plugged in tightly.	Unplug. Then plug again after 10 seconds.
	(2) Fuse blowing or Circuit breaker works.	Replace fuse or reset Circuit breaker (repaired by Professional personnel of our Company)
	(3) Trouble with outlet.	Test outlet with other electrical appliances.
Oven does not heat.	(4) Door not closed well.	Close door well.



According to Waste of Electrical and Electronic Equipment (WEEE) directive, WEEE should be separately collected and treated. If at any time in future you need to dispose of this product please do NOT dispose of this product with household waste. Please send this product to WEEE collecting points where available.

PN:16170000A62854



Lesen Sie diese Anleitung vor dem Gebrauch Ihrer Mikrowelle sorgfältig durch und bewahren Sie sie auf.

Befolgen Sie diese Anweisungen, um eine langfristige Betriebsdauer Ihres Geräts zu gewährleisten.

DIESE ANLEITUNG SORGFÄLTIG AUFBEWAHREN

SCHUTZMASSNAHMEN GEGEN EVENTUELLE ÜBERMÄSSIGE STRALUNGSAUSSETZUNG

- a) Das Gerät nicht mit offener Tür betreiben, da der Nutzer in diesem Fall schädlichen Mikrowellenstrahlungen ausgesetzt wird. Die Sicherheitsverriegelungen nicht abbrechen oder manipulieren.
- b) Legen Sie keine Gegenstände zwischen die Vorderseite und die Mikrowellentür und vermeiden Sie Schmutz- oder Reinigungsmittelreste auf den Dichtflächen.
- c) **WARNUNG:** Bei Beschädigung der Tür oder Türdichtungen, darf das Gerät nicht betrieben werden, bis es von einer sachkundigen Person repariert wurde.

ADDENDUM

Sollte die Mikrowelle in einem schlechten Zustand gehalten werden, kann die Oberfläche des Geräts abgenutzt und die Lebensdauer beeinträchtigt werden. Dies kann zu Gefahren führen.

SPEZIFIKATIONEN

Modell:	MO-1000M
Nennspannung:	230 V~50 Hz
Nenneingangsleistung (Mikrowelle):	1550W
Nennausgangsleistung (Mikrowelle):	1000W
Rauminhalt:	25 L
Außenmaße:	511 x 432 x 311 mm
Nettogewicht:	Ca. 14,7 kg

WICHTIGE SICHERHEITSHINWEISE WARNUNG

Um Risiken wie z. B. Brände, Stromschläge, Personenschäden oder eine Gefährdung durch übermäßige Strahlungsaussetzung bei dem Betrieb Ihres Gerätes zu verringern, beachten Sie folgende Vorsichtsmaßnahmen:

1. Dieses Gerät darf nicht von Personen (einschließlich Kindern) mit eingeschränkten körperlichen, sensorischen oder geistigen Fähigkeiten sowie mangelnder Erfahrung und Kenntnissen benutzt werden, es sei denn, sie wurden von einer für ihre Sicherheit verantwortlichen Person beaufsichtigt oder in die Benutzung des Gerätes eingewiesen. Stellen Sie sicher, dass Kinder nicht mit dem Gerät spielen.
2. Bei Beschädigung des Stromkabels, muss dieses vom Hersteller, dem Kundendienst oder einer ähnlich qualifizierten Person ersetzt werden, um Gefahren zu vermeiden. (Bei Geräten mit Y-Befestigung) **Warnung:** Ziehen Sie den Netzstecker des Geräts, bevor Sie die Lampe austauschen, um einen möglichen Stromschlag zu vermeiden.
3. **WARNUNG:** Es ist gefährlich Wartungs- oder Reparaturarbeiten durchzuführen, bei denen eine Abdeckung entfernt werden muss, die vor Mikrowellenstrahlungen schützt.
4. **WARNUNG:** Flüssigkeiten und andere Lebensmittel dürfen nicht in verschlossenen Behältern erhitzt werden, diese könnten explodieren.
5. **WARNUNG:** Tassen und Gläser können beim Erhitzen in der Mikrowelle sehr hohe Temperaturen erreichen, daher ist beim Herausnehmen Vorsicht geboten.
6. **WARNUNG:** Kontrollieren Sie vor dem Verzehr die Temperatur von Babyfläschchen und Babynahrung, um mögliche Verbrennungen zu vermeiden.
7. Verwenden Sie nur Utensilien, die für den Einsatz in der Mikrowelle geeignet sind.
8. Behalten Sie die Mikrowelle beim Erhitzen von Lebensmitteln in Kunststoff- oder Papierbehältern wegen der Entzündungsgefahr im Auge.
9. Sollten Sie Rauch beobachten, schalten Sie das Gerät aus oder ziehen Sie den Netzstecker. Halten Sie die Tür geschlossen, um die Flammen zu ersticken.
10. Eier mit Schale und hartgekochte Eier nicht in der Mikrowelle erhitzen, da sie sowohl während der Erwärmung in der Mikrowelle als auch nach dem Herausnehmen explodieren können.
11. Reinigen Sie die Mikrowelle regelmäßig und entfernen Sie eventuelle Speiseablagerungen.
12. Reinigen Sie das Gerät nicht unter fließendem Wasser. (für Geräte, die auf dem Boden stehen, ab Modell IPX5)
13. Sollte die Mikrowelle nicht in einem guten Zustand gehalten werden, kann dies zu einer Abnutzung der Oberfläche führen, die die Lebensdauer des Geräts beeinträchtigt und zu möglichen Gefahren führen kann.
14. Verwenden Sie nur den für dieses Gerät empfohlenen Temperaturfühler. (für Mikrowellen, die mit einem Temperaturfühler ausgestattet sind).



- 15. Lesen und befolgen Sie folgendes: „SCHUTZMAßNAHMEN GEGEN EVENTUELLE ÜBERMÄßIGE STRAHLUNGS-AUSSETZUNG“.
- 16. Benutzen Sie keine metallischen Behälter für die Erhitzung von Lebensmitteln und Getränke in der Mikrowelle.

SORGFÄLTIG LESEN UND AUFBEWAHREN

UM DIE VERLETZUNGSGEFAHR DER NUTZER VERRINGERN ERDUNG

GEFAHR

Stromschlaggefahr

Das Berühren einiger interner Komponenten kann zu schweren Verletzungen oder zum Tod führen. Nehmen Sie das Gerät nicht auseinander.

WARNUNG

Stromschlaggefahr

Die unsachgemäße Verwendung der Erdung kann zu einem Stromschlag führen. Stecken Sie den Stecker erst in die Steckdose, wenn das Gerät ordnungsgemäß installiert und geerdet ist.

Dieses Gerät muss geerdet werden. Im Falle eines elektrischen Kurzschlusses verringert die Erdung das Risiko eines Stromschlags.

Das Gerät ist mit einem Erdungskabel mit Schukostecker ausgestattet. Stecken Sie den Stecker in eine ordnungsgemäß installierte und geerdete Steckdose.

Wenden Sie sich an einen qualifizierten Elektriker oder Kundendiensttechniker, wenn Sie die Anweisungen zur Erdung nicht vollständig verstanden oder Zweifel an der ordnungsgemäßen Erdung des Geräts haben. Verwenden Sie nur ein 3-adriges Verlängerungskabel, sollten Sie eins benötigen.

- 1. Dieses Gerät ist mit einem kurzen Netzkabel ausgestattet, um das Verheddern von längeren Kabeln und das Stolpern zu vermeiden.
- 2. Sollten Sie ein langes Netzkabel oder ein Verlängerungskabel benötigen:
 - 1) Muss die elektrische Leistung des Netzkabels oder Verlängerungskabels mindestens so hoch sein wie die elektrische Leistung des Geräts.
 - 2) Es muss sich bei dem Verlängerungskabel um ein 3-adriges Erdungskabel handeln.
 - 3) Das lange Netzkabel sollte außerhalb der Reichweite von Kindern angebracht werden und so, dass Sie nicht unbeabsichtigt darüber stolpern.

REINIGUNG

Ziehen Sie den Netzstecker des Geräts aus der Steckdose.

- 1. Reinigen Sie das Innere des Geräts nach dem Betrieb mit einem feuchten Tuch.
- 2. Reinigen Sie das Zubehör in Seifenwasser.
- 3. Reinigen Sie bei Verschmutzung den Türrahmen, die Dichtung und die angrenzenden Teile sorgfältig mit einem feuchten Tuch.

UTENSILIEN

Siehe Anleitung „Utensilien, die in der Mikrowelle verwendet und vermieden werden sollen“. Bestimmte nichtmetallische Utensilien können nicht in der Mikrowelle verwendet werden. Im Zweifelsfall können Sie die betreffenden Utensilien wie folgt testen.

Utensilien testen:

- 1. Füllen Sie 1 Tasse kaltes Wasser (250 ml) in einen mikrowellene geeigneten Behälter und legen Sie das zu testende Utensil hinein.
- 2. Erhitzen Sie den Behälter bei maximaler Leistung 1 Minute lang.
- 3. Berühren Sie vorsichtig das zu testende Utensil. Wenn das zu testende Utensil warm ist, ist es nicht für den Gebrauch in der Mikrowelle geeignet.
- 4. Der mit Wasser gefülltem mikrowellene geeignete Behälter nicht länger als 1 Minute erhitzen.

VORSICHT

Verletzungsgefahr: Es ist gefährlich Wartungs- oder Reparaturarbeiten durchzuführen, bei denen eine Abdeckung entfernt werden muss, die vor Mikrowellenstrahlungen schützt.

UTENSILIEN, DIE IN DER MIKROWELLE VERWENDET WERDEN KÖNNEN

Utensilien	Hinweise
Bräunungsschale	Halten Sie sich an die Anweisungen des Herstellers. Legen Sie die Bräunungsschale sanft auf die Keramikplatte. Bei unsachgemäßem Gebrauch kann die Keramikplatte kaputt gehen.
Essgeschirr	Nur mikrowellene geeignet. Halten Sie sich an die Anweisungen des Herstellers. Verwenden Sie kein zerbrochenes oder angeschlagenes Geschirr.
Einmachgläser	Entfernen Sie immer den Deckel. Nur zur kurzzeitigen Erwärmung von Lebensmitteln verwenden. Die meisten Einmachgläser sind nicht hitzebeständig und können zerbrechen.
Glaswaren	Verwenden Sie nur hitzebeständige Glasware. Stellen Sie sicher, dass keine metallischen Verzierungen enthalten sind. Verwenden Sie kein zerbrochenes oder angeschlagenes Geschirr.
Dampf-Gar-Beutel	Halten Sie sich an die Anweisungen des Herstellers. Verwenden Sie keine metallischen Verschlüsse. Versehen Sie den Beutel mit Schlitzen, damit der Dampf entweichen kann.
Pappbecher und Pappteller	Nur zum kurzzeitigen Aufwärmen verwenden. Lassen Sie das Gerät während der Erhitzung nicht unbeaufsichtigt.
Küchenrolle	Zum Abdecken von Lebensmitteln geeignet, kann sowohl zum Aufwärmen als auch zur Fettaufnahme eingesetzt werden. Nur für kurzzeitiges Aufwärmen und unter Beaufsichtigung.
Backpapier	Als Abdeckung verwenden, um Spritzer zu vermeiden oder um zu Dämpfen.
Kunststoff	Nur mikrowellene geeignet. Halten Sie sich an die Anweisungen des Herstellers. Sollte als „mikrowellene geeignet“ gekennzeichnet sein. Einige Kunststoffbehälter werden beim Erhitzen von Lebensmitteln weich. „Kochbeutel“ und geschlossene Kunststoffbeutel sollten nach Verpackungsanweisung in der Mikrowelle verwendet werden.
Frischhaltefolie	Nur mikrowellene geeignet. Zur Abdeckung von Lebensmitteln verwenden, somit erhalten Sie während der Erhitzung Feuchtigkeit. Die Frischhaltefolie darf nicht mit den Lebensmitteln in Kontakt kommen.
Thermometer	Nur mikrowellene geeignet (Fleisch- und Zuckerthermometer).
Wachspapier	Als Abdeckung verwenden, um Spritzer zu vermeiden und Feuchtigkeit zu erhalten.

UTENSILIEN, DIE IN DER MIKROWELLE VERMIEDEN WERDEN SOLLEN

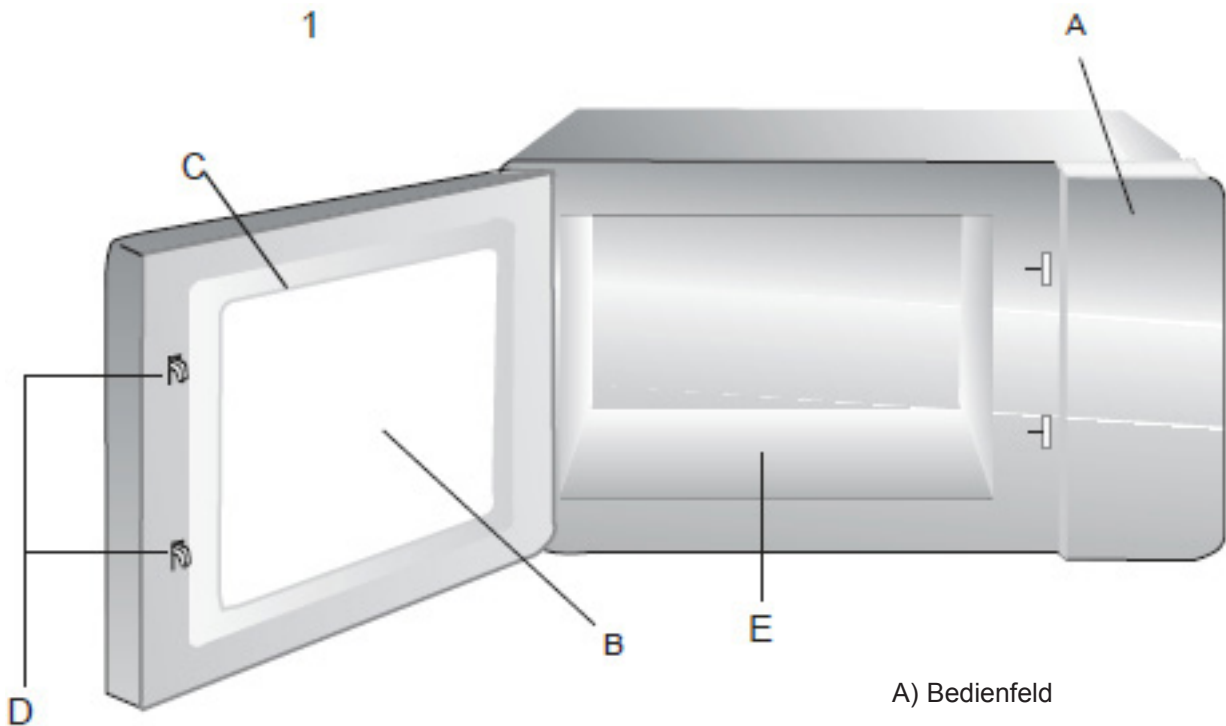
Utensilien	Hinweise
Aluminiumblech	Kann Funkenbildung verursachen. Lebensmittel in ein mikrowellengeeignetes Utensil umfüllen.
Lebensmittelverpackungen aus Karton mit Metallgriff	Kann Funkenbildung verursachen. Lebensmittel in ein mikrowellengeeignetes Utensil umfüllen.
Utensilien aus Metall oder mit Metallverzierung	Metall schirmt Lebensmittel vor der Mikrowellenstrahlung ab. Metallische Verzierungen können Funkenbildung verursachen.
Beuterverschluss mit Drahteinlage	Kann Funkenbildung verursachen und somit die Mikrowelle in Brand setzen.
Papiertüten	Kann die Mikrowelle in Brand setzen.
Schaumstoff	Bei einer hohen Temperaturaussetzung, kann Schaumstoff schmelzen und die Flüssigkeit im Inneren des Geräts verunreinigen.
Holz	Holz trocknet in der Mikrowelle aus und kann brechen oder reißen.

ERRICHTUNG DER MIKROWELLE

MIKROWELLENTHEILE UND ZUBEHÖR

Nehmen Sie die Teile und das Zubehör aus der Verpackung und dem Inneren des Geräts. Die Mikrowelle ist mit folgendem Zubehör ausgestattet:

Gebrauchsanweisung



- A) Bedienfeld
- B) Sichtfenster
- C) Türmontage
- D) Sicherheitsverriegelung
- E) Keramikplatte

- Hinweis:**
- 1) Keramikplatte nicht mit Gewalt einsetzen.
 - 2) Legen Sie die Utensilien während der Bedienung sanft auf die Keramikplatte um Beschädigungen zu vermeiden.
 - 3) Um Verbrennungen zu vermeiden, berühren Sie die Keramikplatte nach dem Gebrauch nicht mit der Hand.

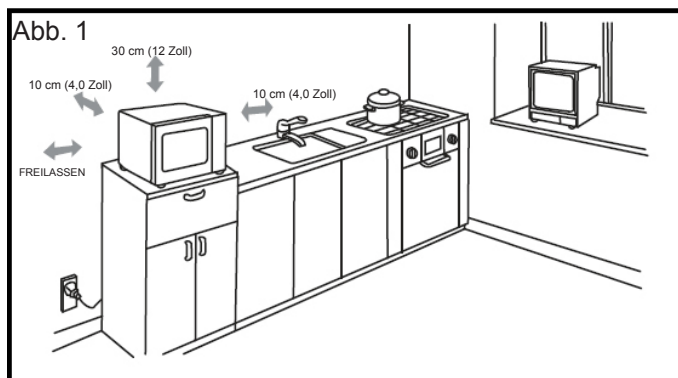
VORBEREITUNG DER AUFBAUFLÄCHE

Entfernen Sie sämtliches Verpackungsmaterial und Zubehör. Stellen Sie sicher, dass das Gerät keine Beschädigungen, Dellen oder zerbrochene Teile aufweist. Installieren Sie das Gerät nicht, wenn es beschädigt ist.

Gehäuse: Entfernen Sie den Schutzfilm vom Gehäuse der Mikrowelle.

INSTALLATION

1. Stellen Sie das Gerät auf eine ebene Fläche mit genügend Platz für die Be- und Entlüftungsöffnungen (Abbildung 1).



Platzieren Sie das Gerät so, dass ein Abstand von 10 cm auf der rechten und hinteren Seite des Geräts vorhanden ist. Auf der oberen Seite sollten es 30 cm Abstand sein. Entfernen Sie niemals die Füße des Geräts und versperren Sie nicht die Be- und Entlüftungsöffnungen. Lassen Sie die linke Seite frei.

- 1) Die Mikrowelle kann bei Versperrung der Be- und Entlüftungsöffnungen beschädigt werden.
- 2) Stellen Sie die Mikrowelle nicht in der Nähe von Radiogeräten oder Fernsehapparaten auf. Die Mikrowelle kann zu Störungen des Radio- oder Fernsehempfangs führen.
- 3) Schließen Sie Ihre Mikrowelle an eine gewöhnliche Steckdose an. Stellen Sie sicher, dass die Spannung und die Frequenz der Steckdose mit den auf dem Typenschild angegebenen Werte übereinstimmen.
- 4) Warnung: Halten Sie Steckdosen, Elektrogeräte oder Geräte, die durch Hitze und Feuchtigkeit beeinträchtigt werden können, von den Be- und Entlüftungsöffnungen der Mikrowelle fern.

REINIGUNGSHINWEISE

Halten Sie das Gerät immer sauber

1. Reinigung des Glasfensters, der Türinnenverkleidung und der Vorderseite des Geräts.

Um eine optimale Leistung und ein hohes Sicherheitsmaß des Geräts zu garantieren, sollten die innere Türverkleidung und die Vorderseite der Mikrowelle frei von Lebensmittel und Fettablagerungen sein. Reinigen Sie diese Teile mit einem milden Reinigungsmittel und wischen Sie sie trocken. Verwenden Sie zur Reinigung niemals Scheuerpulver oder ähnliches.

2. Reinigung des Bedienfeldes und der Kunststoffteile.

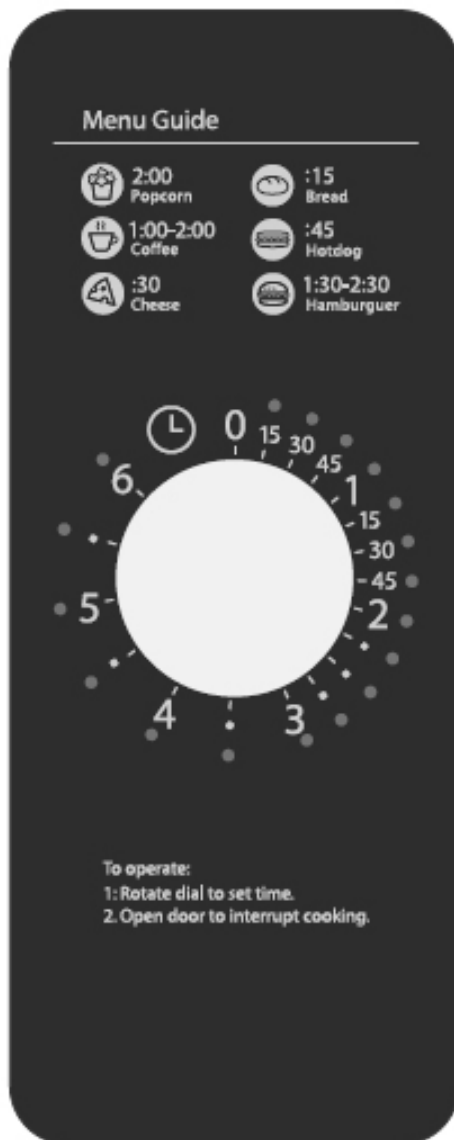
Tragen Sie weder Reinigungsmittel noch alkalische Flüssigkeit auf das Bedienfeld und die Kunststoffteile auf. Dies kann zu Schäden führen.

Verwenden Sie zur Reinigung dieser Teile ein trockenes Tuch.

3. Reinigung des Innenraums


Entfernen Sie verschüttete Flüssigkeiten, verspritztes Öl und Lebensmittelreste nach dem Betrieb so schnell wie möglich. Wird das Gerät in verschmutztem Zustand betrieben, sinkt die Leistung und der Schmutz bleibt auf der Oberfläche haften. Dies kann schlechte Gerüche verursachen. Reinigen Sie den Innenraum mit einem in lauwarmen Seifenwasser getränkten Tuch, wischen Sie dann die Seife mit einem feuchten Tuch ab.

VORSICHT: Reinigen Sie Kunststoffteile sowie lackierte Teile nicht mit Bleich- und Verdünnungsmitteln oder ähnlichen Reinigungsmitteln. Die Teile können sich dadurch auflösen oder verändern.



BEDIENUNGSANLEITUNG

1. Betriebsmodus

- 1) Drehen Sie im Pausenmodus das „“, um die Betriebszeit einzustellen.
Der verfügbare Zeitraum beträgt von 0:15 bis zu 6:00 Minuten.
- 2) Die Betriebszeit startet. Die Standardeinstellung beinhaltet die höchste Leistungsstufe.
Es sind keine anderen Leistungsstufen verfügbar.
- 3) Das Gerät wird nach Ablauf der Betriebszeit 5 Mal piepen.
Danach geht das Gerät wieder in den Pausenmodus über.

Hinweis:

- a. Sollte die Tür während der Betriebszeit geöffnet werden, wird auf dem Anzeigefeld nichts angezeigt, und das Gerät wird nicht piepen. Die Betriebszeit muss nach dem die Tür wieder geschlossen ist neu eingestellt werden.
- b. Sie können während dem Betrieb das Rad drehen um die Betriebszeit anzupassen.
- c. Wenn Sie das Rad auf „0“ drehen, wird der Betrieb angehalten und das Gerät piept 5 Mal bevor es in den Pausenmodus gelangt.
- d. Der Zeitabstand des Rads betragen jeweils 15 Minuten.

2. Energiesparmodus

Wenn das Gerät zum ersten Mal eingeschaltet wird piept es einmal und schaltet sich in Energiesparmodus um.

3. Pausenmodus

- 1) Sobald die Betriebszeit endet, wechselt das Gerät in den Pausenmodus.
- 2) Sollte die Tür während dem Betrieb geöffnet und wieder geschlossen werden, schaltet das Gerät in den Pausenmodus um.

4. Betriebsende-Modus

Das Gerät wird nach Betriebsende 5 Mal piepen.

5. Spezifikation

Sobald Sie das Rad zum ersten Mal drehen, wird das Gerät einmal piepen.

Wenn die Zeitspanne weniger als 5 Sekunden beträgt, wird das Gerät keinen Laut von sich geben. Wenn die Zeitspanne mehr als 5 Sekunden beträgt, wird das Gerät einmal piepen.

FEHLERBEHEBUNG

Normal	
Die Mikrowelle stört den Fernsehempfang	Die Mikrowelle kann zu Störungen des Radio- oder Fernsehempfangs führen. Diese Störungen werden oft auch von kleinen Elektrogeräten, wie z. B. Mixer, Staubsauger und Ventilatoren verursacht. Das ist normal.
Schwaches Licht	Bei einer niedrigen Leistungsstufe, kann das Licht in der Mikrowelle etwas schwächer werden. Das ist normal.
Dampfansammlung an der Tür und heiße Luft aus den Lüftungsöffnungen	Beim Erhitzen kann Wasserdampf aus den Lebensmitteln austreten. Das meiste wird durch die Entlüftungsöffnungen nach außen gestoßen. Es können sich jedoch Dampffeste an kühleren Ecken wie z. B. der Tür ansammeln. Das ist normal.
Die Mikrowelle versehentlich ohne Lebensmittel im Inneren in Betrieb gesetzt	Es ist verboten, das Gerät ohne Lebensmittel im Inneren zu betreiben. Dies ist sehr gefährlich.

Fehler	Mögliche Ursachen	Behebung
Mikrowelle kann nicht angeschaltet werden.	(1) Netzkabel nicht richtig eingesteckt.	Ziehen Sie den Stecker heraus. Stecken Sie ihn nach 10 Sekunden wieder richtig hinein.
	(2) Durchgebrannte Sicherung oder Kurzschluss.	Sicherung austauschen oder Schutzschalter wieder einschalten (nur durch Fachpersonal unserer Firma reparieren lassen)
	(3) Problem mit der Steckdose.	Testen Sie die Steckdose mit anderen elektrischen Geräten.
Mikrowelle erhitzt nicht	(4) Tür nicht richtig geschlossen.	Tür richtig zumachen.



Gemäß der Richtlinie über Entsorgung von Elektro- und Elektronikgeräten (WEEE) müssen diese getrennt gesammelt und behandelt werden. Sollten Sie dieses Produkt irgendwann in der Zukunft entsorgen müssen, entsorgen Sie es bitte NICHT mit dem Haushaltsabfall. Senden Sie dieses Produkt bitte an die WEEE-Sammelstellen, sofern vorhanden.

PN:16170000A62854



Lisez attentivement ces instructions avant d'utiliser votre four à micro-ondes, et conservez-les soigneusement.

En suivant ces instructions, vous bénéficierez de nombreuses années de bon service de votre four.

CONSERVEZ SOIGNEUSEMENT CES INSTRUCTIONS

PRÉCAUTIONS À PRENDRE POUR ÉVITER UNE ÉVENTUELLE EXPOSITION À UNE ÉNERGIE MICRO-ONDES EXCESSIVE

- a) N'essayez pas de faire fonctionner ce four avec la porte ouverte, car cela peut entraîner une exposition nocive à l'énergie des micro-ondes. Il est important de ne pas briser ni altérer les verrouillages de sécurité.
- b) Ne placez aucun objet entre la face avant du four et la porte, et ne laissez pas la saleté ni les résidus de nettoyage s'accumuler sur les surfaces d'étanchéité.
- c) AVERTISSEMENT: En cas de dommages sur la porte ou les joints de la porte, le four ne doit pas être utilisé avant d'avoir été réparé par une personne compétente.

ADDENDUM

Si l'appareil n'est pas maintenu dans un bon état de propreté, sa surface pourrait être dégradée, ce qui est susceptible d'affecter sa durée de vie et de conduire à une situation dangereuse.

CARACTÉRISTIQUES TECHNIQUES

Modèle :	MO-1000M
Tension nominale :	230V ~ 50Hz
Puissance d'entrée nominale (micro-ondes) :	1550W
Puissance de sortie nominale (micro-ondes) :	1000W
Capacité du four :	25 L
Dimensions extérieures :	511 x 432 x 311 mm
Poids net :	Environ 14,7 kg

AVERTISSEMENT - INSTRUCTIONS DE SÉCURITÉ IMPORTANTES

Pour réduire les risques d'incendie, d'électrocution, de blessure ou d'exposition à une énergie excessive du four à micro-ondes lors de l'utilisation de votre appareil, suivez les précautions de base, notamment les suivantes :

1. Cet appareil n'est pas destiné à être utilisé par des personnes (y compris des enfants) aux capacités physiques, sensorielles ou mentales

réduites ou manquant d'expérience et de connaissances, à moins qu'elles n'aient été supervisées ou instruites sur l'utilisation de l'appareil par une personne responsable de leur sécurité. Les enfants doivent être surveillés pour s'assurer qu'ils ne jouent pas avec l'appareil.

2. Si le cordon d'alimentation est endommagé, il doit être remplacé par le fabricant, son agent de service ou toute autre personne de qualification similaire afin d'éviter tout risque. (Pour les appareils avec fixation de type Y) Avertissement : Veillez à ce que l'appareil soit éteint avant de remplacer la lampe afin d'éviter toute possibilité d'électrocution.
3. AVERTISSEMENT : Il est dangereux pour toute personne autre qu'une personne compétente d'effectuer une opération d'entretien ou de réparation impliquant le retrait d'un couvercle de protection contre l'exposition à l'énergie micro-ondes.
4. AVERTISSEMENT : Les liquides et autres aliments ne doivent pas être chauffés dans des récipients hermétiques car ils sont susceptibles d'exploser.
5. AVERTISSEMENT : Le chauffage des boissons au micro-ondes peut entraîner une ébullition éruptive différée, c'est pourquoi la prudence est nécessaire lors de la manipulation du récipient.
6. AVERTISSEMENT : Le contenu des biberons et des pots d'aliments pour bébés doit être remué ou agité et sa température doit être vérifiée avant consommation afin d'éviter les brûlures.
7. N'utilisez que des ustensiles adaptés aux fours à micro-ondes.
8. Lors du chauffage d'aliments placés dans des récipients en plastique ou en papier, surveillez le four en raison de la possibilité d'inflammation.
9. En cas d'observation de fumée, éteignez ou débranchez l'appareil et gardez la porte fermée afin d'étouffer les flammes.
10. Les œufs dans leur coquille et les œufs durs entiers ne doivent pas être chauffés au four à micro-ondes, car ils peuvent exploser même après la fin du chauffage.
11. Le four doit être nettoyé régulièrement et tout dépôt d'aliments doit être retiré.
12. l'appareil ne doit pas être nettoyé au jet d'eau. (pour les appareils destinés à être posés sur le sol et qui ne sont pas au moins IPX5)
13. Le fait de ne pas maintenir le four en état de propreté peut entraîner une détérioration de la surface susceptible de nuire à la durée de vie de l'appareil et éventuellement de créer une situation dangereuse.

14. Utilisez uniquement la sonde de température recommandée pour ce four. (pour les fours dotés d'un dispositif permettant d'utiliser une sonde de détection de la température).
15. Lisez et suivez les instructions spécifiques : « PRÉCAUTIONS À PRENDRE POUR ÉVITER UNE ÉVENTUELLE EXPOSITION À UNE ÉNERGIE MICRO-ONDES EXCESSIVE ».
16. Les récipients métalliques pour les aliments et les boissons ne sont pas autorisés pendant la cuisson au micro-ondes.

LIRE ATTENTIVEMENT ET CONSERVER POUR RÉFÉRENCE ULTÉRIEURE

POUR RÉDUIRE LE RISQUE DE BLESSURES AUX PERSONNES INSTALLATION DE MISE À LA TERRE

DANGER

Risque d'électrocution

Le contact avec certains des composants internes peut entraîner des blessures graves ou mortelles. Ne démontez pas cet appareil.

AVERTISSEMENT

Risque d'électrocution

Une mauvaise utilisation de la mise à la terre peut entraîner une électrocution. Ne pas brancher dans une prise de courant avant installation et mise à la terre correctes de l'appareil.

Cet appareil doit être mis à la terre. En cas de court-circuit électrique, la mise à la terre réduit le risque d'électrocution en fournissant un fil d'échappement pour le courant électrique.

Cet appareil est équipé d'un cordon comprenant un fil de mise à la terre avec fiche de mise à la terre. La fiche doit être branchée dans une prise de courant correctement installée et mise à la terre.

Consultez un électricien ou un technicien qualifié si les instructions de mise à la terre ne sont pas entièrement comprises ou en cas de doute quant à la mise à la terre de l'appareil. S'il est nécessaire d'utiliser une rallonge, utilisez uniquement une rallonge à 3 fils.

1. Un cordon d'alimentation court est fourni pour réduire les risques résultant d'un enchevêtrement ou d'un trébuchement sur un cordon plus long.
2. En cas d'utilisation d'un long cordon ou d'une rallonge :
 - 1) La puissance électrique indiquée pour le cordon ou la rallonge doit être au moins aussi élevée que la puissance électrique de l'appareil.
 - 2) La rallonge doit être un cordon à 3 fils de type mise à la terre.
 - 2) Le long cordon doit être disposé de manière à ne pas passer par-dessus le plan de travail ou la table où il pourrait être tiré par des enfants ou causer un trébuchement involontaire.

NETTOYAGE

Veillez à débrancher l'appareil de l'alimentation électrique.

1. Après utilisation, nettoyez l'intérieur du four avec un chiffon légèrement humide.
2. Nettoyez les accessoires normalement à l'eau savonneuse.
3. Lorsqu'ils sont sales, le cadre et le joint de la porte, ainsi que les pièces voisines, doivent être nettoyés soigneusement avec un chiffon humide.

USTENSILES

Voir les instructions sur les « Objets pouvant être utilisés ou à éviter dans un four à micro-ondes ». Certains ustensiles non métalliques peuvent ne pas être sûrs d'utilisation au micro-ondes. En cas de doute, l'ustensile en question peut être testé en suivant la procédure ci-dessous.

Test d'ustensile :

1. Remplissez un contenant adapté au micro-ondes de 1 tasse d'eau froide (250 ml) avec l'ustensile en question.
2. Faites chauffer à puissance maximale pendant 1 minute.
3. Touchez l'ustensile avec précaution. Si l'ustensile vide est chaud, ne l'utilisez pas pour la cuisson au micro-ondes.
4. Ne dépassez pas 1 minute de chauffage.

ATTENTION

Risque de blessure : Il est dangereux pour toute personne autre qu'une personne compétente d'effectuer une opération d'entretien ou de réparation impliquant le retrait d'un couvercle de protection contre l'exposition à l'énergie micro-ondes.

OBJETS POUVANT ÊTRE UTILISÉS DANS UN FOUR À MICRO-ONDES

Ustensiles	Remarques
Plat à rissoler	Suivez les instructions du fabricant. Le fond du plat à rissoler doit être posé en douceur sur la plaque de céramique. Une utilisation incorrecte peut entraîner la rupture de la plaque céramique.
Vaisselle de table	Résistant aux micro-ondes uniquement. Suivez les instructions du fabricant. N'utilisez pas de vaisselle fissurée ou ébréchée.
Bocaux en verre	Retirez toujours le couvercle. Utilisez uniquement pour réchauffer la nourriture jusqu'à ce qu'elle soit juste chaude. La plupart des pots en verre ne sont pas résistants à la chaleur et peuvent se briser.
Verrerie	Verrerie de four résistante à la chaleur uniquement. Veillez à l'absence de garniture métallique. N'utilisez pas de vaisselle fissurée ou ébréchée.
Sacs de cuisson au four	Suivez les instructions du fabricant. Ne fermez pas avec une attache métallique. Réalisez des fentes pour permettre à la vapeur de s'échapper.
Assiettes et tasses en papier	Utilisez uniquement pour la cuisson/le réchauffage de courte durée. Ne laissez pas le four sans surveillance pendant la cuisson.
Serviettes en papier	Utilisez uniquement pour couvrir la nourriture afin de réchauffer et absorber la graisse. Utilisez uniquement sous surveillance pour une cuisson de courte durée.
Papier sulfurisé	À utiliser comme couverture pour éviter les éclaboussures ou comme enveloppe pour la cuisson à la vapeur.
Plastique	Résistant aux micro-ondes uniquement. Suivez les instructions du fabricant. Doit être étiqueté « Adapté au micro-ondes ». Certains contenants de plastique ramollissent en raison du chauffage de la nourriture qu'ils contiennent. Les « sacs à ébullition » et les sacs en plastique hermétiquement fermés doivent être fendus, percés ou ventilés selon les indications figurant sur l'emballage.
Pellicule plastique	Résistant aux micro-ondes uniquement. Utilisez pour couvrir les aliments pendant la cuisson afin de retenir l'humidité. Ne laissez pas la pellicule plastique toucher les aliments.
Thermomètres	Adaptés au micro-ondes uniquement. (thermomètres à viande ou confiseur).
Papier ciré	Utiliser comme couverture pour éviter les éclaboussures et retenir l'humidité.

OBJETS À ÉVITER DANS UN FOUR À MICRO-ONDES

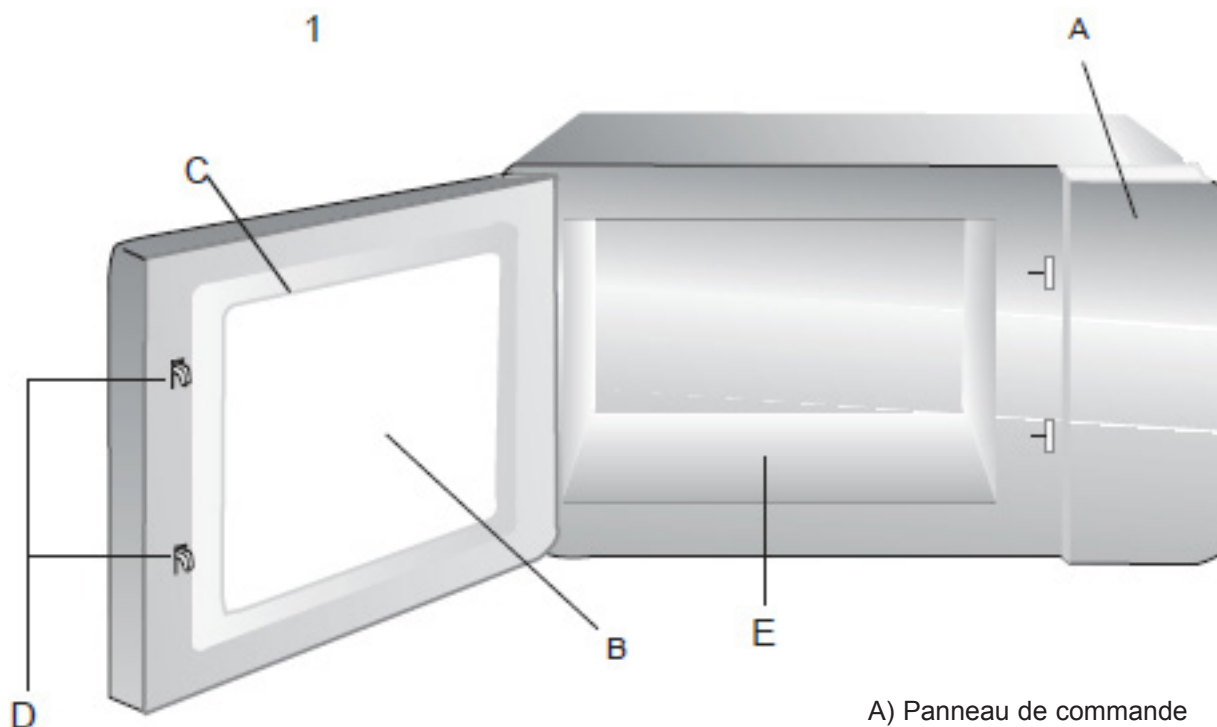
Ustensiles	Remarques
Plateau en aluminium	Peut provoquer des arcs électriques. Transférez les aliments dans un plat allant au micro-ondes.
Carton alimentaire avec poignée métallique	Peut provoquer des arcs électriques. Transférez les aliments dans un plat allant au micro-ondes.
Ustensiles en métal ou à garniture métallique	Le métal protège les aliments de l'énergie des micro-ondes. Les garnitures métalliques peuvent provoquer des arcs électriques.
Liens torsadés en métal	Peut provoquer des arcs électriques et peut causer un feu dans le four.
Sacs en papier	Peut causer un feu dans le four.
Mousse plastique	Lorsqu'elle est exposée à une température élevée, la mousse en plastique peut fondre ou contaminer le liquide se trouvant à l'intérieur.
Bois	Lorsqu'il est utilisé dans le four à micro-ondes, le bois s'assèche et peut se fendre ou se fissurer.

INSTALLATION DU FOUR

NOMS DES PIÈCES ET ACCESSOIRES DU FOUR

Retirez le four et tous les objets du carton et de la cavité du four. Votre four est livré avec les accessoires suivants :

Mode d'emploi



- A) Panneau de commande
- B) Vitre d'observation
- C) Ensemble de porte
- D) Système de verrouillage de sécurité
- E) Plaque de céramique

- Remarque :**
- 1) N'exercez pas de pression forte sur la plaque de céramique.
 - 2) Prenez et posez doucement les ustensiles pendant l'opération afin d'éviter d'endommager la plaque de céramique.
 - 3) Après utilisation, ne touchez pas la plaque de céramique à la main afin d'éviter les brûlures dues aux températures élevées.

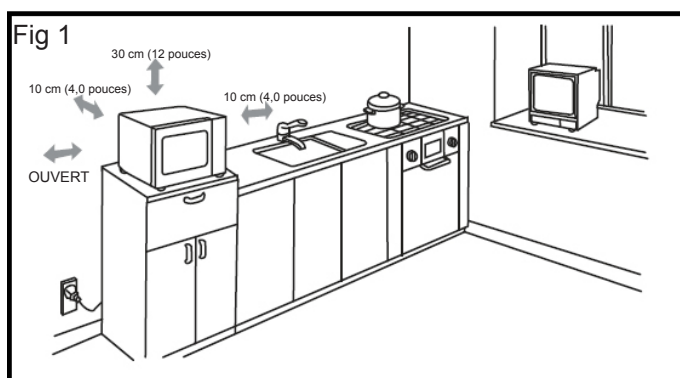
INSTALLATION SUR PLAN DE TRAVAIL

Retirez tout le matériel d'emballage et les accessoires. Examinez le four pour détecter tout dommage tel que des bosses ou une porte cassée. N'installez pas le four si celui-ci est endommagé.

Placard : Retirez toute pellicule protectrice se trouvant sur la surface du placard du four à micro-ondes.

INSTALLATION

1. Choisissez une surface plane qui offre un espace ouvert suffisant pour les entrées et/ou sorties d'air (figure 1).



Un espacement de 10 cm doit être conservé entre l'appareil et les parois droite et arrière, et un espacement de 30 cm doit être conservé sur le dessus. Ne démontez jamais les pieds de l'appareil et ne bloquez pas l'ouverture d'entrée et de sortie d'air. Le côté gauche doit être ouvert.

- 1) Bloquez les ouvertures d'entrée et/ou de sortie peut endommager le four.
- 2) Placez le four aussi loin que possible des radios et de la télévision. Le fonctionnement du four à micro-ondes peut causer des interférences avec la réception de la radio ou de la télévision.
- 3) Branchez le four à une prise de courant domestique standard. Veillez à ce que la tension et la fréquence soient les mêmes que celles indiquées sur la plaque signalétique.
- 4) Avertissement : La prise de courant, les appareils électriques ou les appareils susceptibles d'être affectés par la chaleur et l'humidité doivent être tenus à l'écart de toute ouverture d'aération du four.

INSTRUCTIONS DE NETTOYAGE

Toujours garder le four propre

1. Nettoyage de la vitre, du panneau de porte intérieur et de la face avant du four.

Pour un rendement optimal et pour maintenir le haut degré de sécurité, le panneau intérieur de la porte et la face avant du four doivent être exempts de toute accumulation d'aliments ou de graisse. Essayez ces pièces avec un détergent doux, rincer et sécher. N'utilisez jamais de poudres ou de tampons abrasifs.

2. Nettoyage du panneau de commande et des pièces en plastique.

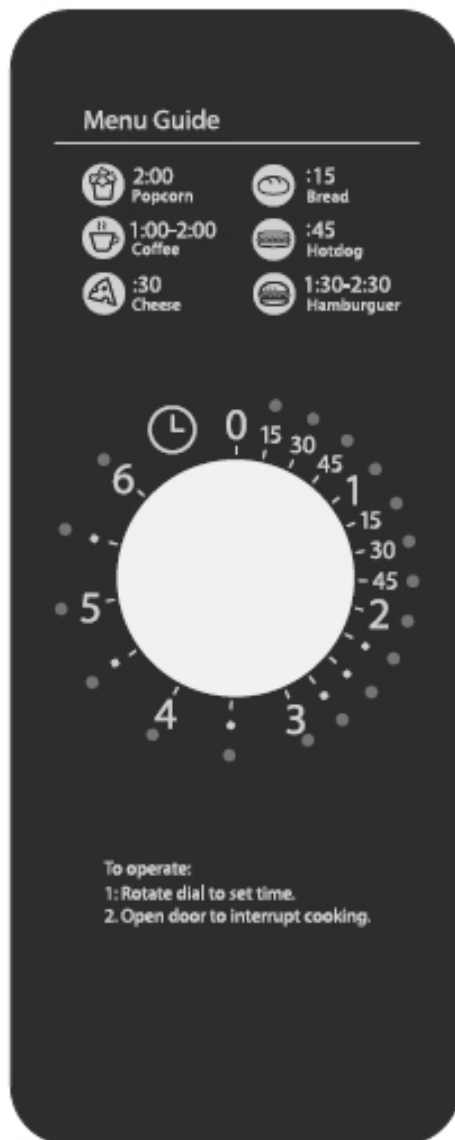
N'appliquez pas de détergent ni de liquide alcalin en aérosol sur le panneau de commande et les pièces en plastique, car cela pourrait les endommager.

Utilisez un chiffon sec (pas un chiffon trempé) pour nettoyer ces pièces.

3. Nettoyage de l'intérieur du four


Après utilisation, veillez à nettoyer le plus rapidement possible les liquides renversés, les éclaboussures d'huile et les débris alimentaires. Si le four est utilisé lorsqu'il est sale, son efficacité diminue et la saleté reste coincée sur la surface du four, ce qui peut provoquer de mauvaises odeurs. Nettoyez l'intérieur avec un chiffon imbibé d'eau tiède mélangée à un détergent doux, puis rincez le savon avec un chiffon humide.

ATTENTION : N'essayez pas les parties en plastique et peintes du four avec de l'eau de Javel, des diluants ou d'autres produits de nettoyage, car cela pourrait dissoudre ces pièces ou les modifier brutalement.



INSTRUCTIONS DE FONCTIONNEMENT

1. Cuisson au micro-ondes

- 1) En mode Attente, tournez-le «  » pour régler la durée de cuisson.
La plage de durée est de 0:15 à 6:00.
- 2) La cuisson commence. La puissance par défaut est la pleine puissance.
L'appareil n'a pas d'autre niveau de puissance.
- 3) Lorsque la cuisson est terminée, le bipleur sonne cinq fois.
Le four retourne ensuite au mode Attente.

Remarque :

- a. Si la porte est ouverte pendant le processus de cuisson, l'écran se coupe et le bipleur ne sonne pas. Une durée est nécessaire pour réinitialiser après fermeture de la porte, puis la cuisson commence.
- b. Vous pouvez tourner le bouton pendant le processus de cuisson pour régler la durée de cuisson.
- c. Tournez le bouton jusqu'à « 0 » : le four cesse de fonctionner et le bipleur sonne cinq fois pour passer en mode Attente.
- d. La durée des pas de réglage par le bouton est de 15 secondes.

2. Mode Économie d'énergie

Quand le four est mis sous tension pour la première fois, il sonne une fois puis passe en mode Économie d'énergie.

3. Mode Attente

- 1) Lorsque la cuisson est terminée, le four passe en mode attente.
- 2) Si la porte du four s'ouvre et se ferme pendant la cuisson, le four revient en mode Attente.

4. Fonction Rappel de fin de cuisson

Lorsque la cuisson se termine, 5 bips sonnent pour rappeler la fin de la cuisson.

5. Caractéristique

Lorsque le bouton est tourné pour la première fois, le four sonne une fois.

Ensuite, si le pas de temps est inférieur à 5 secondes, le buzzer ne sonne pas lorsque le bouton est tourné. Si le pas de temps est supérieur à 5 secondes, le buzzer sonne une fois lorsque le bouton est tourné.

RÉSOLUTION DES PROBLÈMES

Normal	
Four à micro-ondes interférant avec la réception de la télévision	Lorsque le four à micro-ondes est en fonctionnement, la réception de la radio et de la télévision peut se trouver perturbée. Ce phénomène est semblable à l'interférence des petits appareils électriques, comme un mixeur, un aspirateur et un ventilateur électrique. Ce phénomène est normal.
Lumière du four faible	Lorsque le micro-ondes est utilisé à faible puissance, la lumière du four peut devenir faible. Ce phénomène est normal.
Accumulation de vapeur sur la porte, air chaud sortant des orifices d'aération	Lors de la cuisson, les aliments peuvent dégager de la vapeur. La plus grande partie est évacuée par les orifices d'aération. Mais une partie peut s'accumuler sur un endroit frais comme la porte du four. Ce phénomène est normal.
Démarrage involontaire du four ne contenant pas d'aliments	Il est interdit de faire fonctionner le four lorsqu'il ne contient pas d'aliments. Cela peut s'avérer très dangereux.

Problème	Cause possible	Solution
Impossible de démarrer le four.	(1) Le cordon d'alimentation n'est pas correctement branché.	Le débrancher. Le rebrancher après 10 secondes.
	(2) Fusible qui saute ou disjoncteur qui se déclenche.	Remplacez le fusible ou renvoyez le disjoncteur (réparé par le personnel professionnel de notre société)
	(3) Problème de prise.	Testez la prise avec d'autres appareils électriques.
Le four ne chauffe pas.	(4) La porte n'est pas correctement fermée.	Fermez correctement la porte.



Conformément à la directive sur les déchets d'équipements électriques et électroniques (DEEE), les DEEE doivent être collectés et traités séparément. S'il s'avère nécessaire à l'avenir d'éliminer ce produit, prière de ne PAS le jeter avec les ordures ménagères. Le cas échéant, envoyer ce produit aux points de collecte des DEEE.

PN:16170000A62854

Leggere attentamente le istruzioni prima di utilizzare il forno a microonde e conservarle con cura.

Il rispetto delle istruzioni garantirà un corretto funzionamento del forno per molti anni

CONSERVARE CON CURA LE PRESENTI ISTRUZIONI

PRECAUZIONI PER EVITARE UNA POSSIBILE ESPOSIZIONE A UN'ECESSIVA ENERGIA DELLE MICROONDE

- Non tentare di utilizzare il forno con lo sportello aperto, onde evitare una dannosa esposizione all'energia delle microonde. È importante non manomettere i dispositivi di blocco per la sicurezza.
- Non posizionare alcun oggetto tra la superficie anteriore del forno e lo sportello; inoltre, non consentire l'accumulo di sporcizia o residui di detersivi sulle superfici di guarnizione.
- AVVERTENZA: se lo sportello o le sue guarnizioni sono danneggiati, non utilizzare il forno finché non sia stato riparato da personale esperto.

ADDENDUM

Se l'elettrodomestico non viene mantenuto ben pulito, la sua superficie potrebbe danneggiarsi, potrebbe ridursi la durata dell'elettrodomestico e si potrebbero verificare situazioni pericolose.

CARATTERISTICHE TECNICHE

Modello:	MO-1000M
Tensione nominale:	230V~50Hz
Potenza di ingresso nominale (microonde):	1550W
Potenza di uscita nominale (microonde):	1000W
Capacità del forno:	25 litri
Dimensioni esterne:	511 x 432 x 311 mm
Peso netto:	circa. 14,7 kg

IMPORTANTI ISTRUZIONI PER LA SICUREZZA

Per ridurre il pericolo di incendi, scosse elettriche, infortuni o eccessiva esposizione all'energia del forno a microonde durante l'uso dell'elettrodomestico, attenersi alle precauzioni fondamentali riportate di seguito:

- Questo elettrodomestico non è destinato all'uso da parte di persone (bambini inclusi) con ridotte capacità fisiche, sensoriali o mentali, oppure prive di esperienze e conoscenze, a meno che siano sottoposti a vigilanza o istruiti sull'utilizzo dell'elettrodomestico da parte di una persona responsabile della loro sicurezza. È necessario vigilare sui bambini per impedire che giochino con l'elettrodomestico.
- Se il cavo di alimentazione è danneggiato, deve essere sostituito dal produttore, dal tecnico dell'assistenza o da altro personale qualificato, onde evitare pericoli. (Per apparecchi con attacco tipo Y) Avvertenza: per evitare scosse elettriche, assicurarsi che l'apparecchio sia spento prima di sostituire la lampadina.
- AVVERTENZA: l'esecuzione di operazioni di manutenzione o riparazione che comportano la rimozione del coperchio, che protegge dall'esposizione all'energia a microonde, può rivelarsi pericolosa per le persone non esperte.
- AVVERTENZA: i liquidi e i prodotti alimentari non devono essere riscaldati all'interno di contenitori sigillati, che potrebbero esplodere.
- AVVERTENZA: il riscaldamento a microonde delle bevande può causare un'ebollizione ritardata; prestare attenzione quando si maneggia il contenitore.
- AVVERTENZA: il contenuto di biberon e contenitori per alimenti per bambini deve essere mescolato o agitato; è inoltre opportuno controllarne la temperatura prima del consumo, onde evitare ustioni.
- Usare solo utensili adatti al microonde.
- Durante il riscaldamento di cibo in contenitori di carta o plastica, non perdere di vista il forno per evitare che il contenitore si incendi.
- Se si rilevano fuoriuscite di fumo, spegnere o scollegare l'elettrodomestico e tenere lo sportello chiuso per soffocare eventuali fiamme.
- Le uova nel guscio e le uova sode non dovrebbero essere riscaldate nel forno a microonde, in quanto potrebbero esplodere, anche al termine del riscaldamento a microonde.
- Pulire regolarmente il forno e rimuovere eventuali depositi di cibo.
- Non pulire l'apparecchio usando getti d'acqua. (per apparecchi destinati a stare sul pavimento e che non sono almeno IPX5)
- La mancata pulizia del forno potrebbe provocare un deterioramento della superficie, con conseguente riduzione della durata dell'elettrodomestico e possibili situazioni di pericolo.
- Usare solo la sonda di temperatura consigliata per questo forno. (per i forni dotati di dispositivo per l'uso di una sonda di rilevamento della temperatura).

15. Leggere e seguire le indicazioni nella sezione “PRECAUZIONI PER EVITARE UNA POSSIBILE ESPOSIZIONE A UN'ECESSIVA ENERGIA DELLE MICROONDE”.
16. Non usare contenitori metallici per cuocere alimenti e bevande nel microonde.

LEGGERE ATTENTAMENTE E CONSERVARE PER CONSULTAZIONI FUTURE

PER RIDURRE IL PERICOLO DI INFORTUNI INSTALLAZIONE CON MESSA A TERRA

PERICOLO

Pericolo di folgorazione

Il contatto con alcuni componenti interni può causare gravi infortuni o la morte. Non smontare l'elettrodomestico.

AVVERTENZA

Pericolo di folgorazione

Un uso improprio della messa a terra può causare folgorazioni elettriche. Non inserire la spina nella presa fin quando l'elettrodomestico non è stato correttamente installato e collegato a terra.

Questo apparecchio deve essere collegato a terra. Nel caso di cortocircuito elettrico, la messa a terra riduce il pericolo di folgorazioni, garantendo la disponibilità di un filo per scaricare la corrente elettrica.

Questo apparecchio è dotato di un cavo con un filo e una spina di messa a terra. La spina deve essere inserita in una presa correttamente installata e collegata a terra.

Rivolgersi a un elettricista qualificato o a una persona esperta se non si comprendono pienamente le istruzioni per la messa a terra o se si hanno dubbi sull'effettivo collegamento a terra dell'elettrodomestico. Se è necessario usare una prolunga, utilizzare solamente un cavo a tre fili.

1. Il cavo di alimentazione in dotazione è corto per evitare il rischio di inciampare o di restare impigliati in un cavo lungo.
2. Se viene utilizzato un cavo più lungo o una prolunga:
 - 1) La classificazione elettrica del cavo o della prolunga deve essere pari o superiore a quella dell'elettrodomestico.
 - 2) La prolunga deve essere un cavo a tre fili con messa a terra.
 - 3) Il cavo lungo deve essere disposto in modo che non penda dal banco o dal tavolo, per evitare che venga tirato dai bambini o trascinato involontariamente.

PULIZIA

Assicurarsi di scollegare il forno dall'alimentazione.

1. Dopo l'uso, pulire la parte interna del forno con un panno umido.
2. Pulire gli accessori con le consuete modalità in acqua e detergente.
3. Il telaio dello sportello, la guarnizione e le parti circostanti devono essere pulite con cura utilizzando un panno umido, quando risultano sporchi.

UTENSILI

Consultare le istruzioni nella sezione “Materiali utilizzabili e non nel forno a microonde”. Alcuni utensili non metallici non sono adatti all'uso nel microonde. In caso di dubbi, è possibile provare l'utensile in questione attenendosi alla procedura riportata di seguito.

Prova degli utensili:

1. Riempire un contenitore adatto all'uso in microonde con 1 tazza di acqua fredda (250 ml) e l'utensile.
2. Cuocere alla massima potenza per 1 minuto.
3. Toccare con attenzione l'utensile. Se risulta caldo, non utilizzarlo per la cottura a microonde.
4. Non superare il tempo di cottura di un minuto.

ATTENZIONE

Pericolo di infortuni: l'esecuzione di operazioni di manutenzione o riparazione che comportano la rimozione del coperchio, che protegge dall'esposizione all'energia a microonde, può rivelarsi pericolosa per le persone non esperte.

MATERIALI UTILIZZABILI NEL FORNO A MICROONDE

Utensili	Commenti
Piatto doratore	Seguire le istruzioni del produttore. La parte inferiore del piatto doratore deve essere appoggiato delicatamente sulla piastra di ceramica. Un uso scorretto può rompere la piastra di ceramica.
Servizi da tavola	Solo se adatti al microonde. Seguire le istruzioni del produttore. Non utilizzare piatti incrinati o scheggiati.
Barattoli di vetro	Rimuovere sempre il coperchio. Usarli solo per riscaldare i cibi. La maggior parte dei barattoli di vetro non è resistente al calore e può rompersi.
Materiale in vetro	Solo utensili in vetro resistenti al calore. Controllare che non vi siano parti metalliche. Non utilizzare piatti incrinati o scheggiati.
Sacchetti per cottura in microonde	Seguire le istruzioni del produttore. Non chiuderli con la fascetta in metallo. Creare delle fessure per consentire la fuoriuscita del vapore.
Piatti e tazze di carta	Utilizzarli solo per il riscaldamento o la cottura a breve termine. Non lasciare il forno incustodito durante la cottura.
Tovaglioli di carta	Utilizzarli per coprire il cibo per il riscaldamento e l'assorbimento dei grassi. Utilizzarli dietro supervisione e solo per la cottura a breve termine.
Carta forno	Utilizzare come copertura per impedire gli schizzi o come involucro per la cottura a vapore.
Plastica	Solo se adatti al microonde. Seguire le istruzioni del produttore. Dovrebbe essere presente l'indicazione “adatti all'uso in microonde”. Alcuni contenitori di plastica si ammorbidiscono quando il cibo all'interno diventa caldo. I sacchetti per la bollitura e i sacchetti in plastica sigillati dovrebbero essere forati o ventilati come indicato sulla confezione.
Pellicola per alimenti	Solo se adatti al microonde. Utilizzarla per coprire il cibo durante la cottura per mantenere l'umidità. Evitare che la pellicola entri a contatto con il cibo.
Termometri	Solo se adatti al microonde (termometri per carne e dolci).
Carta oleata	Utilizzare come copertura per impedire gli schizzi e per trattenere l'umidità.

MATERIALI NON UTILIZZABILI NEL FORNO A MICROONDE

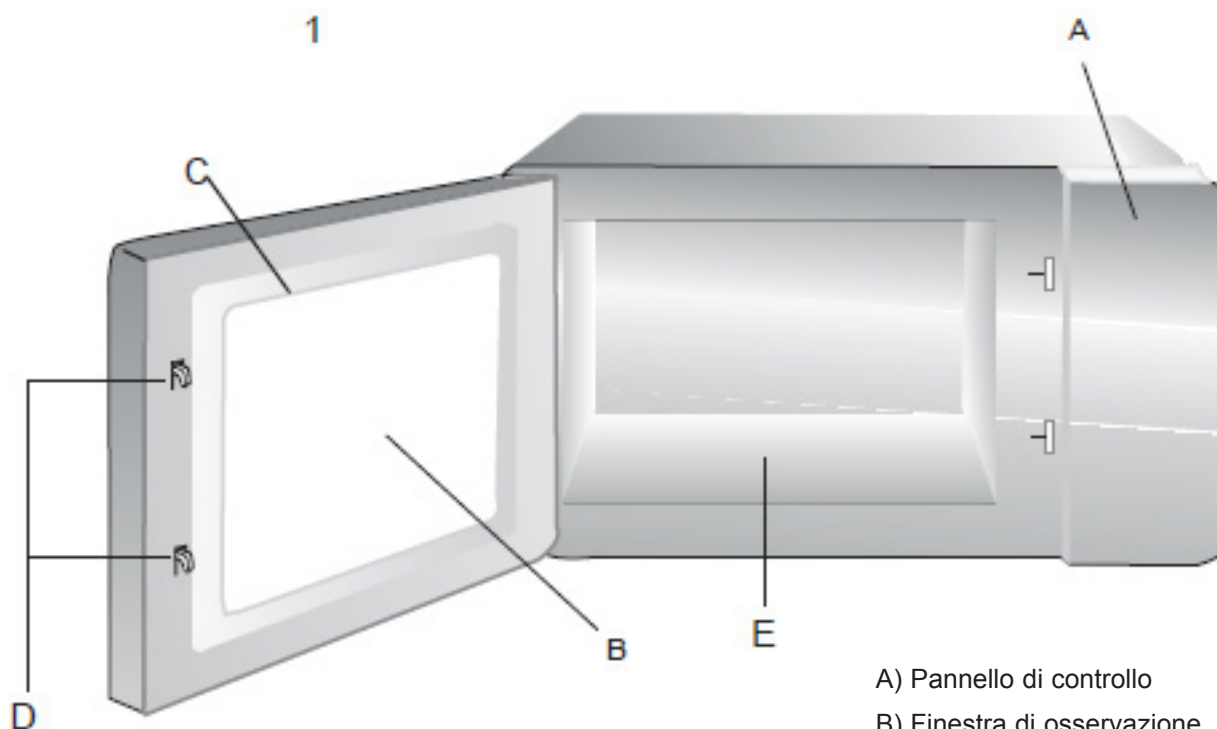
Utensili	Commenti
Vaschette di alluminio	Possono causare archi elettrici. Trasferire il cibo in contenitori adatti al microonde.
Cartoni per cibo con impugnatura in metallo	Possono causare archi elettrici. Trasferire il cibo in contenitori adatti al microonde.
Utensili in metallo	Il metallo impedisce all'energia delle microonde di raggiungere il cibo. I profili in metallo possono causare archi elettrici.
Fascette in metallo	Possono causare archi elettrici e incendi all'interno del forno.
Sacchetti di carta	Possono causare incendi all'interno del forno.
Schiuma plastica espansa	La schiuma plastica può fondersi o contaminare il liquido all'interno se viene esposta ad alte temperature.
Legno	Il legno si secca se utilizzato nel forno a microonde e può creparsi o rompersi.

PREDISPOSIZIONE DEL FORNO

NOMI DEI COMPONENTI E DEGLI ACCESSORI DEL FORNO

Rimuovere il forno e tutti i materiali dal cartone e dalla cavità del forno. Il forno è dotato dei seguenti accessori:

Istruzioni per l'uso



- A) Pannello di controllo
- B) Finestra di osservazione
- C) Gruppo sportello
- D) Sistema di interblocco di protezione
- E) Piastra di ceramica

- Nota:**
- 1) Non premere con forza la piastra di ceramica.
 - 2) Togliere e mettere gli utensili delicatamente per evitare di danneggiare il pannello di ceramica.
 - 3) Non toccare la piastra di ceramica con le mani dopo l'uso, per evitare ustioni causate dalle temperature elevate.

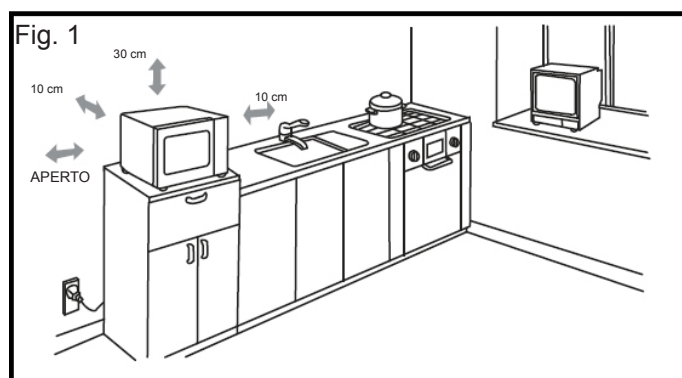
MONTAGGIO DEL RIPIANO

Rimuovere tutti gli accessori e i materiali di imballaggio. Esaminare il forno per rilevare eventuali danni, come ammaccature o sportelli rotti. Non installare il forno se è danneggiato.

Forno: rimuovere la pellicola protettiva presente sulla superficie del forno a microonde.

INSTALLAZIONE

1. Scegliere una superficie in piano con spazio sufficiente per le aperture di ingresso e uscita dell'aria.



È richiesto uno spazio di almeno 10 cm tra il forno e le pareti adiacenti. Lasciare almeno 30 cm di spazio sopra il forno. Non rimuovere i piedini nella parte inferiore del forno, e non ostruire le aperture per l'ingresso e/o l'uscita dell'aria. Il lato sinistro deve essere aperto.

- 1) L'ostruzione delle aperture per l'ingresso e/o l'uscita dell'aria può causare danni al forno.
- 2) Posizionare il forno il più lontano possibile da radio e TV. Il funzionamento del forno a microonde può causare interferenze nella ricezione di radio e TV.
- 3) Inserire la spina del forno in una presa di rete standard. Assicurarsi che la tensione e la frequenza corrispondano a quelle indicate sulla targhetta.
- 4) Avvertenza: tenere le aperture di ventilazione del forno lontane da prese di corrente, apparecchi elettrici o apparecchi che producono calore o umidità.

ISTRUZIONI PER LA PULIZIA

Tenere il forno sempre pulito

1. Pulire il vetro della finestra di osservazione, la parte interna dello sportello e la parte frontale del forno.

Per ottenere le migliori prestazioni e per mantenere un grado di sicurezza elevato, la parte interna dello sportello e la parte frontale del forno devono essere privi di accumuli di cibo o di grasso. Pulire queste parti con un detergente delicato, risciacquare e asciugare. Non usare polveri o spugne abrasive.

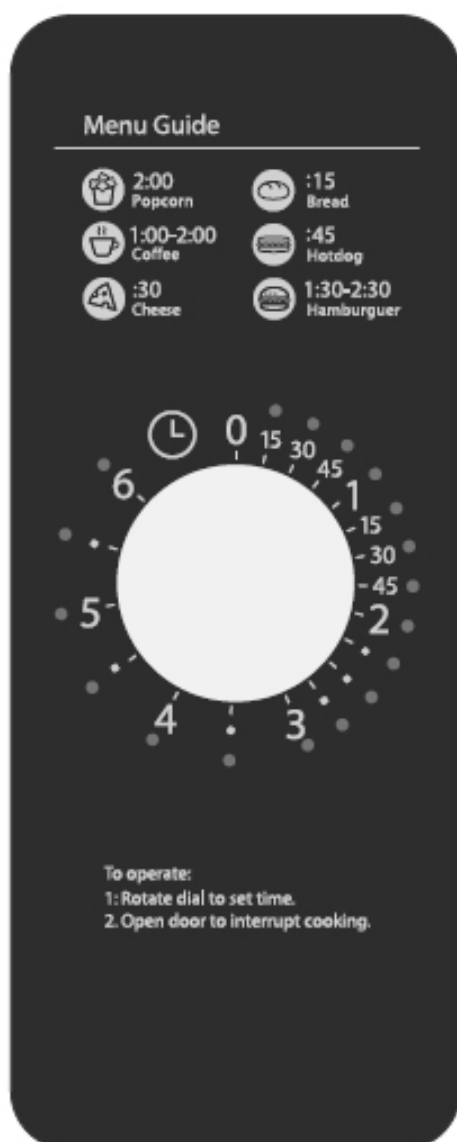
2. Pulire il pannello di controllo e le parti di plastica. Non applicare detersivi o spray liquidi alcalini sul pannello di controllo e sulle parti in plastica, perché potrebbero danneggiarli.

Usare un panno asciutto (non bagnato) per pulire queste parti.

3. Pulire l'interno del forno


Dopo l'uso, assicurarsi di ripulire il più rapidamente possibile liquidi versati, schizzi di olio e residui di cibo. Il forno perde efficacia se si usa quando è sporco, e lo sporco incrostato sulle superfici può causare cattivi odori. Pulire l'interno con un panno inumidito con acqua tiepida e un detergente delicato, quindi sciacquare il sapone con un panno umido.

ATTENZIONE: Non pulire le parti in plastica e le parti verniciate del forno con candeggina, diluenti o altri detersivi; perché potrebbero sciogliersi o rovinarsi.



ISTRUZIONI PER IL FUNZIONAMENTO

1. Cottura a microonde

- 1) In stato di attesa, ruotare “” per regolare il tempo di cottura.
L'intervallo di tempo è da 0:15 a 6:00.
- 2) La cottura inizia. La potenza predefinita è la potenza massima. Non ci sono altri livelli di potenza.
- 3) Quando termina la cottura, il segnale acustico suona cinque volte. Poi il forno ritorna in modalità di attesa.

Nota:

- a. Durante la cottura, se lo sportello è aperto, lo schermo è spento. E il segnale acustico non suona. Il tempo deve essere ripristinato dopo la chiusura dello sportello e l'inizio della cottura.
- b. Durante la cottura, è possibile girare la manopola per regolare il tempo di cottura.
- c. Ruotare la manopola su “0”, il forno si ferma e il segnale acustico suona cinque volte prima di entrare in modalità di attesa.
- d. Il tempo necessario per regolare il tempo sulla manopola è 15 secondi.

2. Modalità risparmio energetico

Quando si collega il forno alla corrente per la prima volta, il segnale acustico suona una volta e il forno entra in modalità risparmio energetico.

3. Modalità di attesa

- 1) Quando termina la cottura, il forno entra in modalità di attesa.
- 2) Se lo sportello del forno si apre e si chiude durante la cottura, il forno torna allo stato di attesa.

4. Funzione Promemoria fine cottura

Quando termina la cottura, 5 segnali acustici avvertono che la cottura è completata.

5. Caratteristiche tecniche

Quando si ruota la manopola per la prima volta, il segnale acustico suona una volta.

Se il tempo è inferiore a 5 secondi, il segnale acustico non suona quando si gira la manopola. Se il tempo è superiore a 5 secondi, il segnale acustico suona quando si gira la manopola.

RISOLUZIONE DEI PROBLEMI

Normale	
Il forno a microonde interferisce con la ricezione televisiva.	La ricezione radiotelevisiva può subire interferenze quando il forno a microonde è in funzione. Le interferenze sono simili a quelle di altri elettrodomestici, come mixer, aspirapolvere e ventilatori elettrici. È normale.
L'illuminazione del forno si attenua	Nella cottura a microonde a bassa potenza, la luce del forno può attenuarsi. È normale.
Accumulo di vapore sullo sportello, fuoriuscita di aria calda dalle aperture di ventilazione	Durante la cottura, può fuoriuscire del vapore dal cibo. La maggior parte fuoriesce dalle aperture di ventilazione. Ma una parte si accumula sulle superfici fredde, come lo sportello del forno. È normale.
Il forno viene avviato per sbaglio senza alimenti all'interno	È vietato accendere il forno senza cibo all'interno. È molto pericoloso.

Problema	Possibile causa	Soluzione
Non è possibile accendere il forno.	(1) Il cavo di alimentazione non è inserito correttamente.	Scollegare il cavo. Quindi ricollegarlo dopo 10 secondi.
	(2) Fusibile bruciato o interruttore di circuito attivo.	Sostituire il fusibile o reimpostare l'interruttore di circuito (la riparazione deve essere effettuata da personale esperto della nostra azienda)
	(3) Problema della presa.	Provare la presa con altri apparecchi elettrici.
Il forno non scalda.	(4) Lo sportello non è chiuso correttamente.	Chiudere bene lo sportello.



In conformità alla Direttiva Europea 2002/96/CE per lo smaltimento delle apparecchiature elettriche ed elettroniche (RAEE) l'apparecchio deve essere raccolto e trattato separatamente. Se in qualsiasi momento in futuro fosse necessario smaltire questo prodotto, NON smaltire questo prodotto con i rifiuti domestici. Consegnare l'elettrodomestico ai punti di raccolta RAEE, se disponibili.

PN:16170000A62854



Leia atentamente estas instruções antes de utilizar o micro-ondas e guarde-as cuidadosamente.

Se seguir as instruções, o seu micro-ondas perdurará durante muitos anos de bom serviço.

GUARDE ESTAS INSTRUÇÕES CUIDADOSAMENTE

PRECAUÇÕES PARA EVITAR UMA POSSÍVEL EXPOSIÇÃO EXCESSIVA À ENERGIA DO MICRO-ONDAS

- Não tente utilizar este micro-ondas com a porta aberta, pois pode resultar em exposição prejudicial à energia do micro-ondas. É importante não partir ou danificar os interbloqueios de segurança.
- Não coloque objetos entre a face frontal do micro-ondas e a porta, nem permita que sujidade ou resíduos de produtos de limpeza se acumulem nas superfícies de vedação.
- ADVERTÊNCIA:** Se a porta ou os vedantes da porta estiverem danificados, o micro-ondas não deve ser utilizado até que tenha sido reparado por um técnico competente.

OBSERVAÇÃO

Se o aparelho não for mantido em bom estado de limpeza, a sua superfície poderá ficar degradada e afetar a vida útil do aparelho e conduzir a situações de perigo.

ESPECIFICAÇÕES

Modelo:	MO-1000M
Tensão nominal:	230 V ~ 50 Hz
Potência de entrada nominal (micro-ondas):	1550W
Potência de saída nominal (micro-ondas):	1000W
Capacidade do micro-ondas:	25 l
Dimensões externas:	511 x 432 x 311 mm
Peso líquido:	Aproximadamente. 14,7 kg

INSTRUÇÕES DE SEGURANÇA IMPORTANTES ADVERTÊNCIA

Para reduzir o risco de incêndio, choque elétrico, lesões ou exposição a energia excessiva do micro-ondas ao utilizar o aparelho, siga as precauções básicas, incluindo o seguinte:

- Este aparelho não se destina a ser utilizado por pessoas (incluindo crianças) com capacidades físicas, sensoriais ou mentais reduzidas, ou falta de experiência e conhecimento, exceto se tiverem sob supervisão ou recebido instrução sobre a forma de utilização do aparelho por parte de uma pessoa responsável pela sua segurança. As crianças devem ser supervisionadas para garantir que não brincam com o aparelho.
- Se o cabo de alimentação estiver danificado, este deve ser substituído pelo fabricante, o seu técnico de manutenção ou outra pessoa qualificada para evitar riscos. (Para aparelhos com acessório tipo Y) **Advertência:** Certifique-se de que o aparelho está desligado antes de substituir a lâmpada para evitar a possibilidade de choque elétrico.
- ADVERTÊNCIA:** É perigoso para uma pessoa sem a qualificação adequada executar qualquer operação de manutenção ou reparação que envolva a remoção de uma tampa que proteja contra a exposição à energia do micro-ondas.
- ADVERTÊNCIA:** Líquidos e outros alimentos não devem ser aquecidos em recipientes selados, pois estes podem explodir.
- ADVERTÊNCIA:** O aquecimento de bebidas no micro-ondas pode resultar em ebulição eruptiva atrasada e, como tal, é necessário ter cuidado ao manusear o recipiente.
- ADVERTÊNCIA:** O conteúdo dos biberões e dos boiões de comida para bebé deve ser mexido ou agitado e a temperatura verificada antes do consumo, de modo a evitar queimaduras.
- Utilize apenas utensílios adequados para micro-ondas.
- Ao aquecer alimentos em recipientes de plástico ou papel, esteja atento ao micro-ondas devido à possibilidade de ignição.
- Se for observado fumo, desligue ou remova a tomada do aparelho e mantenha a porta fechada para abafar as chamas.
- Os ovos com casca e os ovos cozidos inteiros não devem ser aquecidos em micro-ondas, pois podem explodir, mesmo após o fim do aquecimento.
- O micro-ondas deve ser limpo regularmente e os depósitos de alimentos devem ser removidos.
- O aparelho não deve ser limpo com jato de água. (para aparelhos apoiados no chão e que não sejam pelo menos IPX5)
- Não manter o micro-ondas em condições limpas pode conduzir à deterioração da superfície, que pode afetar adversamente a vida útil do aparelho e, possivelmente, resultar numa situação de perigo.
- Utilize apenas a sonda de temperatura recomendada para este micro-ondas. (para micro-ondas com uma instalação para utilização de uma sonda com sensor de temperatura.)
- Leia e siga o seguinte: "PRECAUÇÕES



PARA EVITAR UMA POSSÍVEL EXPOSIÇÃO EXCESSIVA À ENERGIA DO MICRO-ONDAS”.

16. Recipientes metálicos para alimentos e bebidas não são permitidos ao cozinhar no micro-ondas.

LEIA COM ATENÇÃO E GUARDE PARA FUTURA REFERÊNCIA

PARA REDUZIR O RISCO DE LESÕES EM PESSOAS QUE EFETUAM A INSTALAÇÃO DA LIGAÇÃO À TERRA

PERIGO

Risco de choque elétrico

Tocar em alguns componentes internos pode causar lesões graves ou morte. Não desmonte este aparelho.

ADVERTÊNCIA

Risco de choque elétrico

A utilização incorreta da ligação à terra pode resultar em choque elétrico. Não ligue a uma tomada até que o aparelho esteja corretamente instalado e ligado à terra.

Este aparelho deve possuir uma ligação à terra. No caso de um curto-circuito elétrico, a ligação à terra reduz o risco de choque elétrico ao fornecer um fio de escape para a corrente elétrica.

Este aparelho possui um cabo com um fio de ligação à terra com uma ficha de ligação à terra. A ficha deve estar ligada a uma tomada devidamente instalada e ligada à terra.

Consulte um electricista ou técnico qualificado se as instruções de ligação à terra não tiverem sido compreendidas na íntegra ou se houver dúvidas sobre se o aparelho está ligado à terra de forma adequada. Se for necessário utilizar um cabo de extensão, utilize apenas um cabo de extensão de 3 tomadas.

1. É fornecido um cabo de alimentação curto para reduzir os riscos resultantes de entrelaçamento ou tropeçamento num cabo mais longo.
2. Se for utilizado um conjunto de cabos longos ou extensão:
 - 1) A classificação elétrica marcada do conjunto de cabos ou extensão deve ser, pelo menos, igual à classificação elétrica do aparelho.
 - 2) O cabo de extensão deve ser um cabo de 3 fios de ligação à terra.
 - 3) O cabo comprido deve ser disposto de forma a não cair sobre o balcão ou sobre a mesa, ser puxado por crianças ou provocar tropeções por acidente.

LIMPEZA

Desligue o aparelho da fonte de alimentação.

1. Limpe o interior do micro-ondas após a utilização com um pano ligeiramente húmido.
2. Limpe os acessórios de forma normal com água e detergente.
3. A estrutura da porta, a vedação e as peças adjacentes devem ser limpas cuidadosamente com um pano húmido quando estiverem sujas.

UTENSÍLIOS

Consulte as instruções em “Materiais que pode utilizar no micro-ondas ou que deve evitar colocar no micro-ondas”. Determinados utensílios não metálicos podem não ser seguros para utilização no micro-ondas. Em caso de dúvida, pode testar o utensílio em questão seguindo o procedimento abaixo.

Teste de utensílios:

1. Encha um recipiente para micro-ondas com 1 copo de água fria (250 ml) juntamente com o utensílio em questão.
2. Cozinhe na potência máxima durante 1 minuto.
3. Toque cuidadosamente no utensílio. Se o utensílio vazio estiver quente, não o utilize para cozinhar no micro-ondas.
4. Não exceda 1 minuto de tempo de cozedura.

CUIDADO

Risco de lesão pessoal: É perigoso para uma pessoa sem a qualificação adequada executar qualquer operação de manutenção ou reparação que envolva a remoção de uma tampa que proteja contra a exposição à energia do micro-ondas.

MATERIAIS QUE PODE UTILIZAR NO MICRO-ONDAS

Utensílios	Observações
Prato para dourar	Siga as instruções do fabricante. O fundo do prato para dourar deve ser colocado suavemente na placa de cerâmica. A utilização incorreta pode fazer com que a placa cerâmica se parta.
Louça	Apenas adequado para micro-ondas. Siga as instruções do fabricante. Não utilize pratos rachados ou lascados.
Frascos de vidro	Retire sempre a tampa. Utilize apenas para aquecer os alimentos até que estejam quentes. A maioria dos frascos de vidro não é resistente ao calor e podem partir-se.
Vidro	Apenas utensílios de vidro para micro-ondas resistentes ao calor. Certifique-se de que não têm um acabamento metálico. Não utilize pratos rachados ou lascados.
Sacos para cozinhar no micro-ondas	Siga as instruções do fabricante. Não feche com fechos de metal. Faça fendas para permitir a saída do vapor.
Pratos e copos de papel	Utilize apenas para cozinhar/aquecer a curto prazo. Não deixe o micro-ondas sem vigilância enquanto estiver a cozinhar.
Toalhas de papel	Utilize para cobrir alimentos para os reaquecer e absorver gordura. Utilize com supervisão apenas para cozinhar a curto prazo.
Papel vegetal	Utilize como cobertura para evitar salpicos ou um invólucro para cozinhar a vapor.
Plástico	Apenas adequado para micro-ondas. Siga as instruções do fabricante. Deve estar rotulado como “adequado para micro-ondas”. Alguns recipientes de plástico amolecem quando a comida fica quente. Os “sacos de fervura” e os sacos plásticos bem fechados devem ser cortados, perfurados ou ventilados conforme indicado na embalagem.
Película aderente	Apenas adequado para micro-ondas. Utilize para cobrir os alimentos durante a cozedura para reter a humidade. Não permita que a película aderente toque nos alimentos.
Termómetros	Seguro apenas para micro-ondas (termómetros para carne e doces).
Papel para forno	Utilize como cobertura para evitar salpicos e reter a humidade.

MATERIAIS QUE DEVEM SER EVITADOS NO MICRO-ONDAS

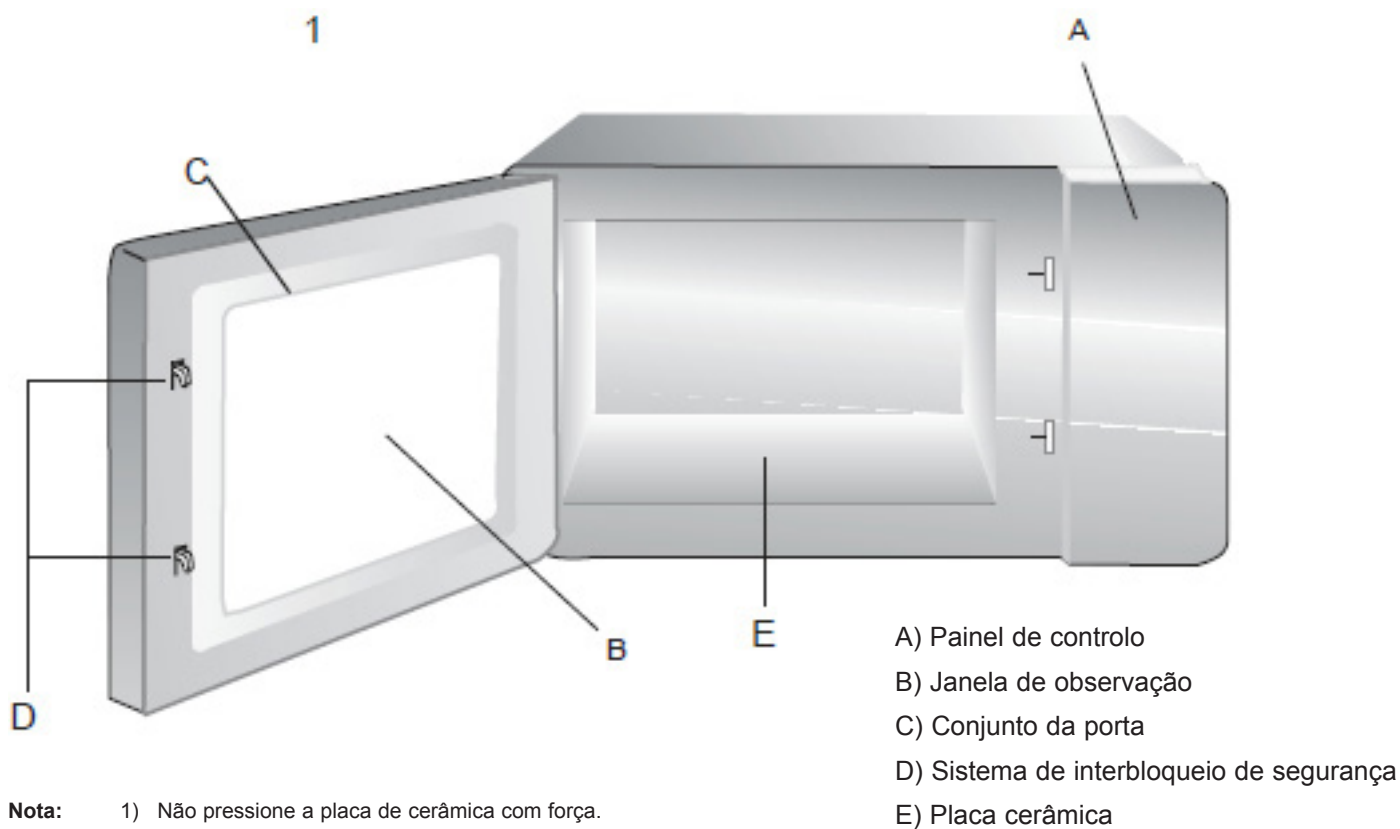
Utensílios	Observações
Tabuleiro de alumínio	Pode causar arqueamento. Transfira os alimentos para um prato adequado para micro-ondas.
Caixa de alimentos com pega de metal	Pode causar arqueamento. Transfira os alimentos para um prato adequado para micro-ondas.
Utensílios de metal ou com acabamento em metal	O metal protege os alimentos da energia de micro-ondas. Os acabamentos em metal podem causar arqueamento.
Fechos metálicas	Pode causar arqueamento e causar um incêndio no micro-ondas.
Sacos de papel	Pode causar um incêndio no micro-ondas.
Esferovite	O esferovite pode derreter ou contaminar o líquido no interior quando exposto a alta temperatura.
Madeira	A madeira irá secar quando for utilizada no micro-ondas e pode partir ou rachar.

CONFIGURAR O MICRO-ONDAS

NOMES DAS PEÇAS E ACESSÓRIOS DO MICRO-ONDAS

Retire o micro-ondas e todos os materiais da caixa e da cavidade do micro-ondas. O seu micro-ondas é fornecido com os seguintes acessórios:

Manual de instruções



- Nota:**
- 1) Não pressione a placa de cerâmica com força.
 - 2) Manuseie e coloque os utensílios delicadamente durante a utilização de modo a evitar danos na placa cerâmica.
 - 3) Após a utilização, não toque na placa cerâmica com as mãos para evitar queimaduras devido a altas temperaturas.

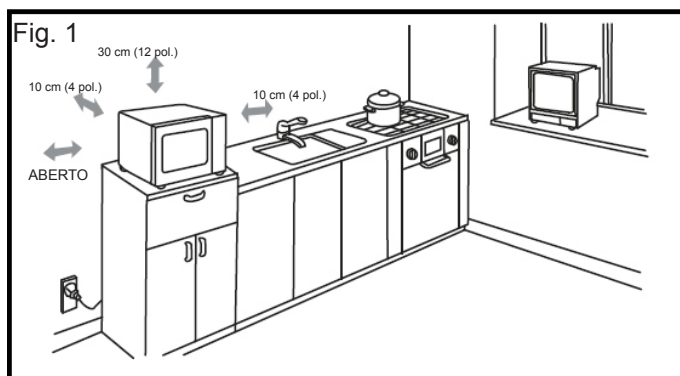
INSTALAÇÃO EM BANCADA

Remova todos os materiais de embalagem e acessórios. Verifique se o micro-ondas possui danos, como mossa ou a portas partida. Não instale se o micro-ondas estiver danificado.

Armário: Remova qualquer película protetora encontrada na superfície do armário do micro-ondas.

INSTALAÇÃO

1. Escolha uma superfície nivelada que tenha espaço suficiente para as aberturas de entrada e/ou saída de ar (Figura 1).



Deve ser mantido um espaçamento de 10 cm entre o aparelho e as paredes direita e traseira e um espaçamento de 30 cm na parte superior. Nunca desmonte os pés do aparelho nem bloqueie a entrada de ar e a abertura de escape. O lado esquerdo deve estar desimpedido.

- 1) O bloqueio das aberturas de entrada e/ou saída pode danificar o micro-ondas.
- 2) Coloque o micro-ondas o mais longe possível de rádios e televisores. O funcionamento do micro-ondas pode causar interferência na recepção do seu rádio ou televisor.
- 3) Ligue o micro-ondas a uma tomada normal. Verifique se a tensão e a frequência são as mesmas que a tensão e a frequência indicadas na etiqueta de classificação.
- 4) Advertência: A tomada, os aparelhos elétricos ou os aparelhos que são responsáveis pelo calor e pela humidade devem ser mantidos afastados de quaisquer aberturas de ventilação no micro-ondas.

INSTRUÇÕES DE LIMPEZA

Mantenha sempre o micro-ondas limpo

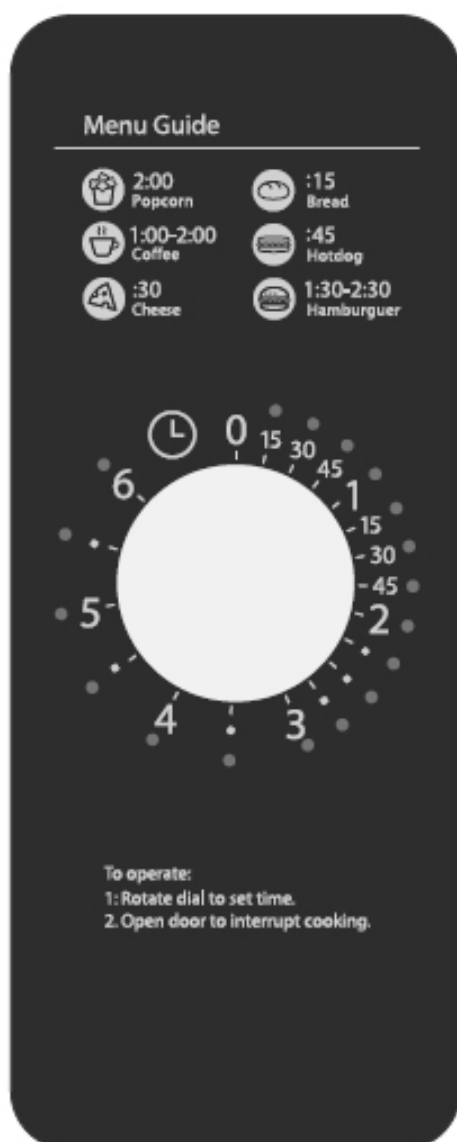
1. Limpar a janela de observação de vidro, o painel interno da porta e a face frontal do micro-ondas. Para obter o melhor desempenho possível e manter um alto grau de segurança, o painel interno da porta e a face frontal do micro-ondas não ter acumulação de alimentos ou gordura. Limpe estas peças com detergente neutro, enxague e seque. Nunca utilize pós ou esfregões abrasivos.
2. Limpar o painel de controlo e as peças de plástico.

Não aplique detergente ou spray líquido alcalino no painel de controlo e nas peças de plástico, pois poderá danificá-las.

Utilize um pano seco (não um pano embebido) para limpar estas peças.


3. Limpar o interior do micro-ondas. Após a utilização, certifique-se de que limpe líquidos derramados, salpicos de óleo e restos de alimentos o mais rápido possível. Se o micro-ondas for utilizado sujo, a eficácia diminui e a sujidade fica agarrada à superfície do micro-ondas e pode causar maus odores. Limpe o interior com um pano embebido em água morna com um detergente suave dissolvido e, de seguida, enxague o detergente com um pano húmido.

CUIDADO: Não limpe as peças de plástico e as secções pintadas do micro-ondas com lixívia, diluente ou outros agentes de limpeza, pois pode fazer com que estas peças se dissolvam ou fiquem desgastadas.



INSTRUÇÕES DE FUNCIONAMENTO

1. Cozinhar no micro-ondas

- 1) No modo de espera, rode “0” para ajustar o tempo de cozedura. 
O intervalo de tempo é de 0:15 a 6:00.
- 2) A cozedura começa. O nível de energia padrão é a energia total.
Não possui outros níveis de energia.
- 3) O alerta sonoro irá tocar cinco vezes quando a cozedura terminar.
Em seguida, irá regressar ao modo de espera.

Nota:

- a. Durante o processo de cozedura, se a porta estiver aberta, o ecrã estará desligado. E o alerta sonoro não irá tocar. É necessário reiniciar o tempo depois de fechar a porta e começar a cozinhar.
- b. Durante o processo de cozedura, pode rodar o botão para ajustar o tempo de cozedura.
- c. Rode o botão para “0”; o micro-ondas para de funcionar e o alerta sonoro irá tocar cinco vezes para entrar em modo de espera.
- d. Os compassos para passar ao próximo passo do tempo de ajuste do botão são de 15 segundos.

2. Modo de poupança de energia

Quando o micro-ondas é eletrificado pela primeira vez, toca uma vez e entra no modo de poupança de energia.

3. Modo de espera

- 1) Quando a cozedura terminar, o micro-ondas irá entrar em modo de espera.
- 2) Se a porta do micro-ondas abrir e fechar durante o processo de cozedura, o micro-ondas irá voltar ao modo de espera.

4. Função de lembrete de fim de cozedura

Quando a cozedura terminar, irão tocar 5 sinais sonoros que relembram a conclusão da cozedura.

5. Especificação

Ao rodar o botão pela primeira vez, o micro-ondas toca uma vez. Então, se o intervalo de tempo for inferior a 5 segundos, o alerta sonoro não irá tocar ao rodar o botão. Se o intervalo de tempo for superior a 5 segundos, o alerta sonoro irá tocar uma vez ao rodar o botão.

RESOLUÇÃO DE PROBLEMAS

Normal	
O micro-ondas interfere com a recepção da televisão	A recepção do rádio ou da televisão pode sofrer interferências quando o micro-ondas está a funcionar. É semelhante à interferência de pequenos eletrodomésticos, como uma batedeira, um aspirador ou uma ventoinha elétrica. É normal.
Luz do micro-ondas tremeluzente	Ao cozinhar no micro-ondas com baixa potência, a luz do micro-ondas pode ficar tremeluzente. É normal.
Acumulação de vapor na porta, saída de ar quente das aberturas	Ao cozinhar, pode sair vapor dos alimentos. A maioria vai sair de aberturas. Mas alguns podem acumular em locais frescos como a porta do micro-ondas. É normal.
O micro-ondas começou a funcionar acidentalmente sem alimentos lá dentro.	É proibido colocar a unidade em funcionamento sem alimentos lá dentro. É muito perigoso.

Problema	Possível causa	Solução
Não é possível ligar o micro-ondas.	(1) O cabo de alimentação não está firmemente ligado.	Desligue. Ligue novamente após 10 segundos.
	(2) O fusível está queimado mas o disjuntor funciona.	Substitua o fusível ou envie o disjuntor para reparação (reparado por profissionais da nossa empresa)
	(3) Problemas com a tomada.	Teste a tomada com outros aparelhos elétricos.
O micro-ondas não aquece.	(4) A porta não fecha bem.	Feche bem a porta.



De acordo com a diretiva sobre Desperdício de equipamentos elétricos e eletrónicos (WEEE), os WEEE devem ser recolhidos e tratados em separado. Se, em algum momento no futuro, precisar de eliminar este produto, NÃO o elimine juntamente com o lixo doméstico. Envie este produto para os pontos de recolha WEEE conforme a disponibilidade.

PN: 16170000A62854







UNE-EN ISO 9001

SAMMIC, S.L. Basarte, 1, 20720 AZKOITIA. www.sammic.com

01-20 - 0