



CK-241
CA-21
K-41

Cortadora de hortalizas - cutter
Vegetable preparation machine - cutter
Gemüseschneider - Cutter
Cortadora de hortalizas - cutter
Tagliaverdure - cutter
Cortadora de hortalizas - cutter
Krajarka do warzyw

INSTRUCCIONES **ES**

USERS MANUAL **EN**

GEBRAUCHSANWEISUNG **DE**

MODE D'EMPLOI **FR**

ISTRUZIONI PER L'USO **IT**

MANUAL DE INSTRUÇÕES **PT**

INSTRUKCJA OBSŁUGI **PL**



FIG 1



FIG 2

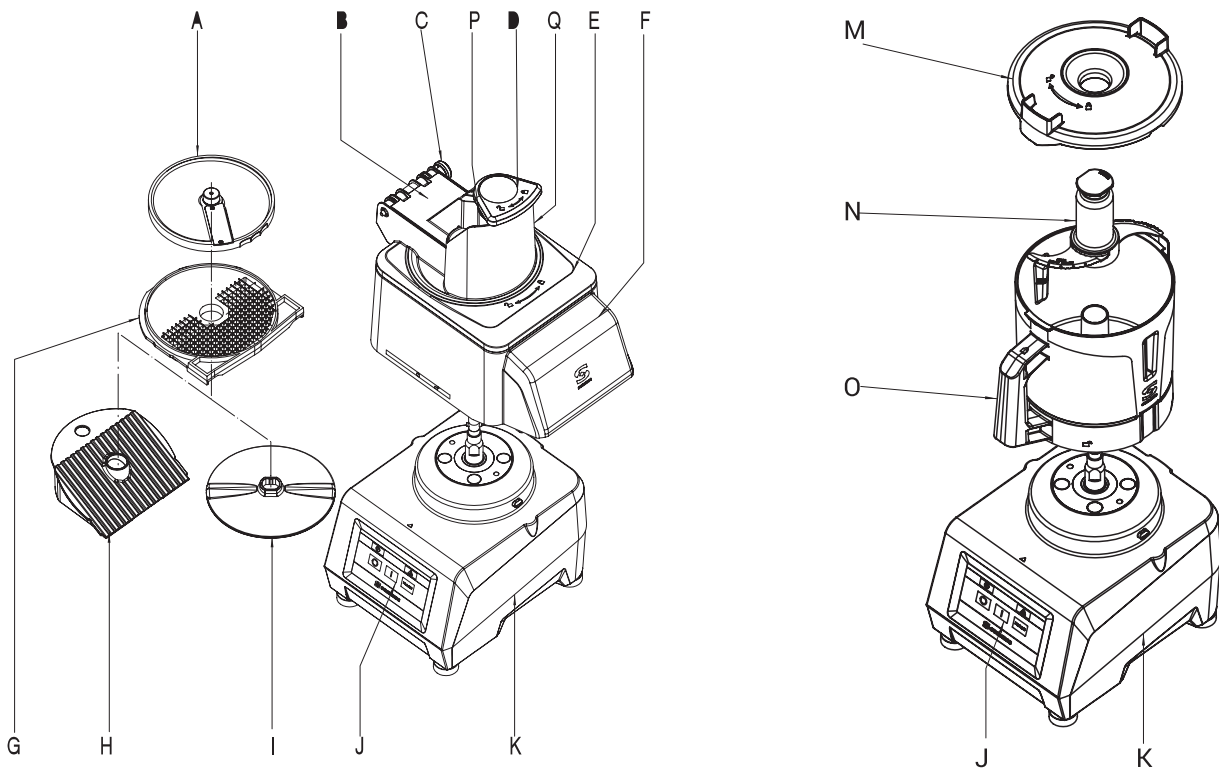




FIG 3

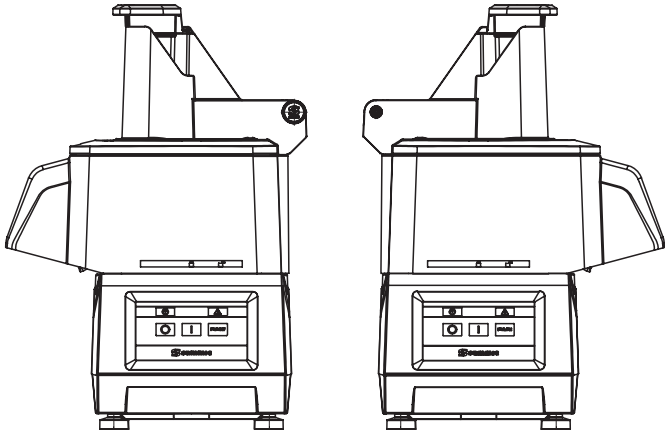


FIG 4

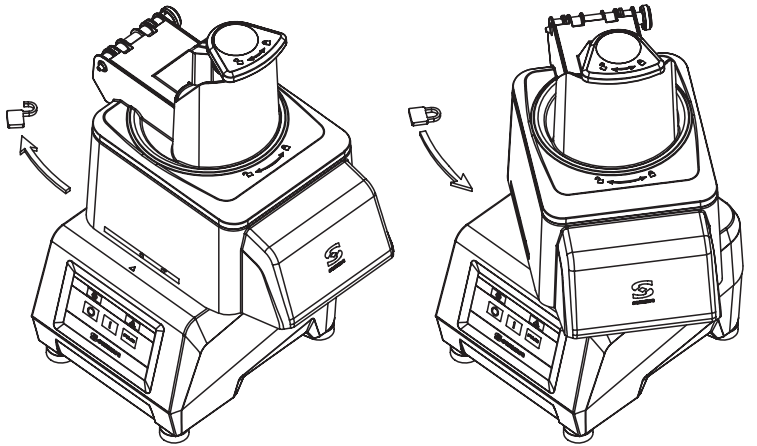


FIG 5

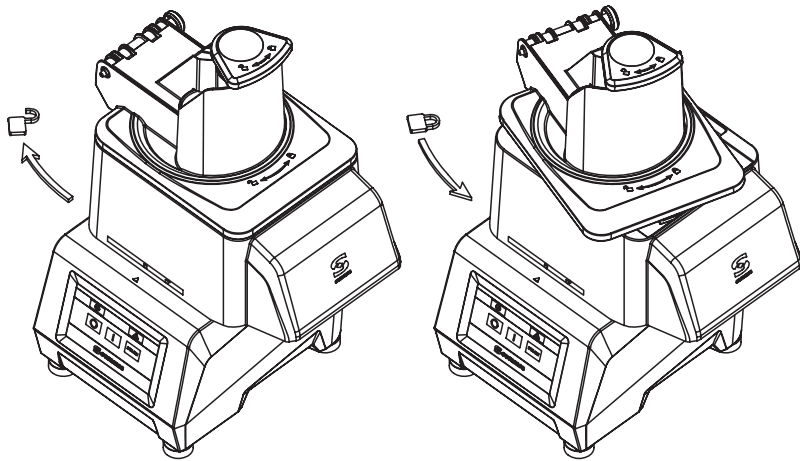


FIG 6

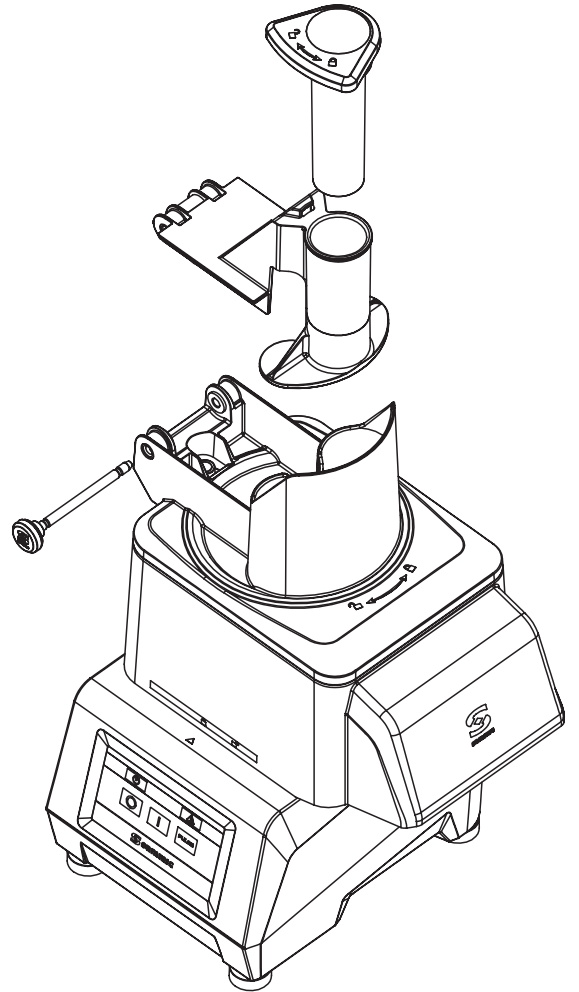


FIG 7

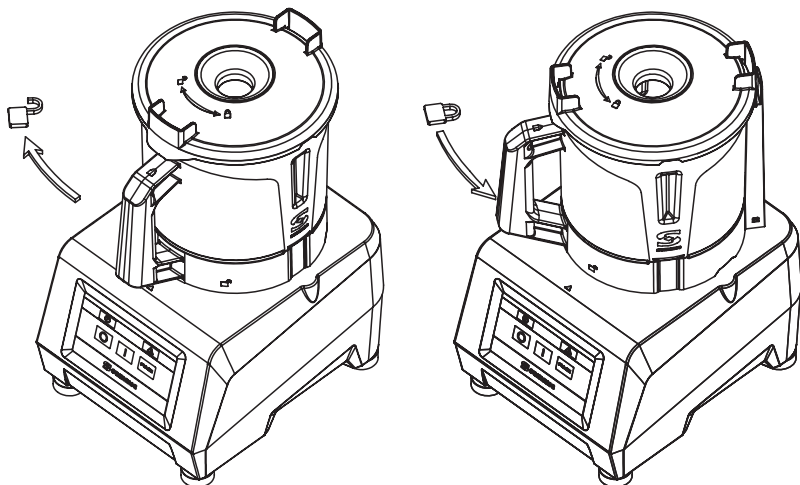


FIG 1

- 1 – Conexión a red.
- 2 – Estado/Seguridad.
- 3 – Marcha.
- 4 – PULSE.
- 5 – Parada.

FIG 2 - Descripción técnica

- A - Disco.
- B - Pisador.
- C - Pasador desmontable.
- D - Mazo.
- E - Tapa.
- F - Tapa inferior.
- G - Rejilla.
- H - Rampa.
- I - Expulsor.
- J - Teclado.
- K - Bloque motor.
- M - Tapa olla.
- N - Cuchilla.
- O - Olla.

Operacion	Cantidad maxima Cutter	Cuchilla recomendada	Notas
Carne cruda en general	1-1.5 Kg	Lisa	
Carne cocinada o Jamón York	2-2.5 Kg	Lisa	Recomendacion: Pulse
Patés	1-1.5 Kg	Lisa o Microdentada	
Pescados	1.5-2 Kg	Lisa	
Masas y pastas	1-1.5 Kg	Lisa o Microdentada	
Pan rallado	0.5-1 Kg	Microdentada	
Pures, salsas, sopas	2 litros	Microdentada	
Mayonesa	3 litros	Todos	
Azúcar glass	1-1.5 Kg	Lisa	
Picar cebolla, ajo, perejil	1 Kg	Lisa o Microdentada	Recomendacion: Pulse



Instrucciones originales

Este manual describe la instalación, funcionamiento y mantenimiento de la CK-241, CA-21, K-41.

Cada máquina lleva las siguientes indicaciones:

- Nombre y dirección del fabricante: SAMMIC S.L - Basarte 1 Azkoitia. Gipuzkoa (SPAIN)
- Modelo de máquina y número de serie.
- Marcas de homologación.
- En la hoja de garantía y en la declaración de conformidad se indican también el número de serie y toda la información sobre la normativa vigente bajo la cual ha sido fabricado este aparato.

NOTA: Los modelos de 120V han sido homologados bajo la norma de seguridad UL-763 y norma de higiene y materiales ANSI NSF-8.

OBSERVACIONES IMPORTANTES

- Para reducir la posibilidad de accidentes (cortocircuitos, heridas o incendios, etc.), obtener las mejores prestaciones y una buena conservación de la máquina, es necesario leer y seguir atentamente estas instrucciones. Conserve las instrucciones y haga que todos los usuarios de la máquina las lean antes de su utilización. Conserve también la hoja de garantía, la declaración de conformidad.
- Los discos (A), rejillas (G), y el conjunto cuchillas (N) están provistos de cuchillas muy afiladas, por tanto, hay que manipularlas cuidadosamente tanto durante el desembalaje, como durante el uso y limpieza de las mismas y de la máquina. Se recomienda utilizar guantes resistentes al corte.
- Esta máquina es de uso vigilado. No dejar nunca la máquina en marcha sin que alguien esté a su cargo.
- Antes de utilizar la máquina por primera vez, limpiar la zona de contacto con alimentos con agua jabonosa (templada), aclarar y dejarla secar.
- Al término de cada operación y antes de cualquier intervención para cambio de herramientas o cabezales, limpieza, revisión o reparación de la máquina, es obligatorio desconectar la máquina de la red.
- Este aparato no está destinado para ser usado por personas (incluidos niños) cuyas capacidades físicas, sensoriales o mentales estén reducidas, o carezcan de experiencia o conocimiento, salvo si han tenido supervisión o instrucciones relativas al uso del aparato por una persona responsable de su seguridad. Los niños tienen que ser supervisados para asegurar que no juegan con la máquina.
- Los modelos citados en el manual han sido diseñados para el uso en hostelería, restauración catering y comercial, pero nunca para una fabricación industrial continuada.
- El fabricante no se responsabilizará en aquellos casos en el que el uso haya sido incorrecto o distinta al citado

anteriormente. Tales como, el uso sanitario, uso químico, uso en atmosferas explosivas...

EMPLAZAMIENTO

Se recomienda colocar la máquina sobre una superficie estable que no actúe como caja de resonancia, a una altura que sea cómoda y no produzca fatiga. Colocar el recipiente de recuperación por debajo de la boca de salida de los alimentos. La máquina no está sujeta y es fácilmente desplazable.

CONEXIÓN ELÉCTRICA

¡ATENCIÓN! ES OBLIGATORIA LA CONEXIÓN A TIERRA. PELIGRO DE ELECTROCUCIÓN.

Comprobar que las características eléctricas del equipo coinciden con el de la red.

El equipo se suministra para tensión de 230V 50 Hz monofásica, 220V 60Hz monofásica o 120V/50-60Hz monofásica.

Preparar una toma de corriente mural, con interruptor general de seccionamiento, y protección diferencial y magneto-térmica de 2P (de 13A a 20A) con su clavija correspondiente. Colocar un interruptor general o la clavija de forma visible y accesible para la desconexión de la máquina. Este equipo se puede conectar en una instalación eléctrica con una impedancia no mayor que 0.38 Ω . En caso de duda consultar con el suministrador de la red eléctrica.

UTILIZACIÓN

- No dejar que la comodidad o la familiaridad con el producto (a base de utilizarlo repetidamente) sustituya la estricta observancia de las normas de seguridad, manténgase alerta, ponga atención a lo que hace y use el sentido común al operar el equipo.
- No utilizar el equipo mientras esté cansado o bajo la influencia de las drogas, alcohol o medicamentos. Si utiliza la herramienta de forma no segura o incorrecta, puede sufrir daños corporales o materiales.
- NUNCA abrir la tapa antes de que el motor se haya parado por completo.
- NUNCA suprimir los sistemas de bloqueo y de seguridad.
- NUNCA introducir la mano en la boca de salida o en las tolvas de introducción de alimentos.
- Sólo introduzca alimentos (nunca objetos) en las tolvas.
- NUNCA usar objetos externos para guiar los ingredientes en las tolvas de entrada o de bocas de salida.
- No se debe sobrecargar la máquina.
- No ejercer excesiva presión con los pisadores, puede deteriorar el producto y forzar el motor en exceso.
- Se recomienda hacer periodos de marcha de 30 minutos con descansos de 15 minutos.

LIMPIEZA

- Es necesario limpiar la máquina al término de cada día o cada vez que se cambie de producto o de accesorio.
- Todos los elementos que están en contacto con los alimentos se deben limpiar inmediatamente después de su utilización, con agua caliente y un detergente admitido en alimentación. Después, aclarar con abundante agua caliente y desinfectar con un paño suave impregnado en alcohol etílico (90 °).
- NO SE DEBEN utilizar detergentes abrasivos (agua-fuerte, lejía concentrada etc...) ni estropajos o rasquetas que contengan acero común. Pueden causar la degradación u oxidación de la máquina.

- En caso de que los elementos desmontables de la CK y CA sean introducidos en un lavavajillas para su limpieza, utilizar detergentes que no deterioren los mismos.
- NO SE DEBE limpiar el exterior de la máquina con un chorro directo de agua. Emplear para su limpieza un paño húmedo y cualquier detergente habitual.

MANTENIMIENTO

- Verificar antes de cada uso el funcionamiento de las seguridades de la máquina. En caso de detectar alguna anomalía llamar al servicio técnico reconocido por SAMMIC.
- Verificar semanalmente el estado del retén del eje de arrastre para preservar la estanqueidad de esta zona. Cada vez que se suelte el eje de arrastre para el mantenimiento se recomienda colocar un retén nuevo.
- Si el cable de alimentación se deteriora es preciso instalar uno nuevo antes de volver a utilizar la máquina. Dicho recambio sólo podrá ser realizado por un servicio técnico reconocido por SAMMIC.
- Si el bloque motor (K) se deteriora es preciso sustituir las piezas afectadas antes de volver a utilizar la máquina. Dicho recambio sólo podrá ser realizado por un servicio técnico reconocido por SAMMIC.
- El nivel de ruido de la máquina según la norma EN ISO 11201:1995, en marcha y colocada a 1,6m de altura y a 1 m de distancia, es inferior a 70dB(A). Ruido de fondo:32dB(A).

FUNCIONES DEL CONTROL ELECTRÓNICO Y SU FUNCIONAMIENTO

PILOTO MAQUINA EN TENSION (1):

Al conectar la cortadora a la red, este piloto (1) se enciende indicando que la cortadora esta alimentada.

PILOTO ESTADO/SEGURIDAD (2):

Este piloto (2) nos da información sobre el estado de la máquina.

Modo cortadora:

- Con motor parado, tapa (E) cerrada y pisador (B) abajo esta apagado.
- Con motor en marcha, tapa (E) cerrada y pisador (B) abajo esta encendido.
- Con tapa (E) cerrada y pisador (B) arriba parpadea.
- Con tapa (E) abierta parpadea.

Modo cutter:

- Con el motor parado, olla (O) y tapa olla (M) cerrada esta apagado.
- Con el motor en marcha, olla (O) y tapa olla (M) cerrada esta encendido.

PULSADOR MARCHA (3)

Modo cortadora:

- Con la tapa (E) cerrada y pisador (B) abajo, si pulsamos esta tecla el motor arranca.
- Con el motor parado, tapa (E) cerrada y pisador (B) arriba, si pulsamos esta tecla, el piloto "seguridad" (2) parpadea. Al bajar el pisador (B) el motor arranca.
- Con el motor en marcha si subimos el pisador (B) el motor se para. Al bajar el pisador (B) el motor vuelve a arrancar automáticamente. Si en 30 sg no se ha bajado el pisador (B) es necesario volver a pulsar el pulsador de "Marcha" (3) para poder arrancar la máquina.
- Con el motor en marcha si se abre la tapa (E) el motor se para. Al cerrar la tapa (E) el motor vuelve a arrancar automáticamente. Si en 30 sg no se ha cerrado la tapa (E) es necesario volver a pulsar el pulsador de "Marcha" (3) para poder arrancar la máquina.

- Si se deja la máquina en marcha con el pisador (B) abajo a los 30 minutos la máquina se para automáticamente.

Modo cutter:

- Estando la olla (O) en su posición y la tapa olla (M) cerrada, si pulsamos este botón la máquina se pone en marcha.

PULSE (4)

El motor se pone en marcha mientras está pulsado esta tecla y se para al soltarlo.

PARADA (5)

La pulsación de esta tecla para el motor.

PUESTA EN MARCHA FUNCIONAMIENTO GENERAL

Modo de funcionamiento "Cortadora de Hortalizas" (CK-241, CA-21)

Es posible colocar el accesorio "Cortadora Hortalizas" (F) en dos direcciones diferentes (FIG 3) de modo que la salida para los productos quede en un sentido o en otro.

Con la máquina desconectada de red:

- Colocar el accesorio "Cortadora Hortalizas" (F) sobre el bloque motor y girarlo en sentido anti-horario según se indica en los dibujos (FIG 4).
- Es necesario colocar la tapa (E) según se indica en los dibujos girándolo en sentido anti-horario (FIG-5).
- Colocar el pisador (B) fijándolos con el pasador (C), según se indica en los dibujos (FIG 6).

Colocación de discos (A) y rejillas (G) (FIG 2)

- Retirar el conjunto tapa (E) – pisador (B) girándolo en sentido horario (FIG 4).
- Colocar el expulsor (H) en su alojamiento del eje de arrastre o la rampa de evacuación (H).
- La rejilla (G) se inserta en la cavidad de la tapa inferior (F) cuando el proceso lo requiera.
- Colocar un disco (A) en el eje de arrastre. Los discos que trabajan con rejillas necesitan ser fijados
- Volver a colocar conjunto tapa (E) – pisador (B) girándolo en sentido anti-horario.

Funcionamiento con la tolva normal (Q) y pisador (B). CK-241 y CA-21

- Es necesario que el mazo (D) esté alojado y bloqueado en su orificio. Esto se hace girándolo en el sentido antihorario.
- Poner en marcha la cortadora.
- Levantar el pisador (B). El motor separa.
- Introducir los productos en la tolva normal (Q).
- Al empezar a bajar el pisador (B) el motor arranca y empieza el proceso de corte. Empujar el producto bajando suavemente el pisador (B). Repetir la operación una y otra vez.
- Pulsar "Parada" (14) al terminar la producción.

Funcionamiento con tolva cilíndrica (P). CK-241, CA-21.

Esta tolva de Ø47mm se utiliza para el corte de productos cilíndricos y alargados, como las zanahorias, endivias, pepinos, etc.

- Poner en marcha la cortadora.
- Desbloquear el mazo (D) girándolo en el sentido horario.
- Introducir los productos por el orificio y empujarlos suavemente con el "Mazo"(D). Repetir la operación una y otra vez.
- Pulsar "Parada" (14) al terminar la producción.

IMPORTANTE: Cuando no se utiliza la tolva cilíndrica, dejar el mazo (D) dentro de la tolva.

Modo de funcionamiento "Cutter". (CK-241, K-41 y KE-41):

Con la máquina desconectada de red:

Colocar el accesorio "Cutter" sobre el bloque motor y girarlo en sentido anti-horario según el dibujo. Para que la máquina funcione el asa tiene que colocarse justo encima del teclado. (Fig. 7)

Colocar el "Conjunto de cuchillas" (N) y cerrar la tapa (M) girándola en sentido antihorario hasta que quede encajada y bloqueada. La tapa (M) va provista de un orificio para la incorporación de producto mientras la máquina está funcionando

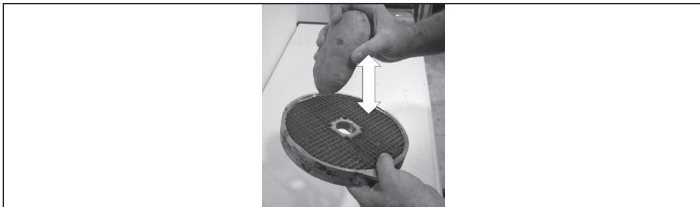
El motor se pone en marcha al pulsar la tecla de marcha (3), y está en marcha hasta volver a pulsar la tecla de parada (5) o la tecla PULSE (4). También arranca y está en marcha mientras se mantenga pulsada la tecla de PULSE (4).

LIMPIEZA

Limpieza de accesorio "Cortadora Hortalizas" CK-241 y CA-21:

- Desbloquear la tapa (E) girándolo en sentido horario según indicado en el dibujo y retirarla.
- Retirar el disco (A) girándolo en sentido horario y tirando de él hacia arriba cuidadosamente. Retirar la rejilla (G) y el expulsor (I) o la rampa de evacuación (H).
- Es posible desmontar el pisador (B) y la tapa articulada (F) para facilitar su limpieza.

ATENCIÓN: Para poder retirar los productos encajados en las rejillas (G) basta con golpearlas con una patata alargada o una zanahoria entera en el sentido de corte. De esta forma no se daña la rejilla (G). Tener precaución con el filo de la rejilla (G). Nunca utilizar objetos duros para golpear la rejilla (G).



Limpieza de accesorio "Cutter" (CK-241 y K-41):

- Si la suciedad está seca, adherida a la olla y a las cuchillas, poner agua caliente y detergente en la olla y hacer funcionar a la máquina para que los residuos se ablanden.
- Para evitar salpicaduras, una vez procesado el producto y quitar la olla (O) con la cuchilla dentro(N).

Limpieza del bloque motor CK:

El exterior de la máquina NO SE DEBE limpiar con un chorro directo de agua. Emplear para su limpieza un paño húmedo y cualquier detergente

habitual. NO SE DEBEN utilizar detergentes abrasivos (agua fuerte, lejía concentrada etc...) ni estropajos o rasquetas que contengan acero común, pueden causar el deterioro y la oxidación de la máquina.

Accesorio "Cortadora Hortalizas": Funcionamiento de discos (A) y rejillas (G).

- Discos (A):
- Discos (A) FCS-1 y FCS-2 para cortar patatas "chips" o rodajas finas de 1 y 2mm.
- Discos (A) de FCS-3 a FCS-12 para obtener rodajas de 3 a 12mm de patatas, zanahorias, remolachas, coles, pepinos, calabacines, cebollas, rábanos, etc.
- Discos (A) ralladores tipo SHS, desde 2 a 7mm, para deshilar verduras y rallar queso, pan, nueces, almendras, etc.
- Para cortar patatas del tipo "paja" y "cerilla", tiras de zanahorias, apio, remolacha, etc., discos (A) FCES
- Discos (A) SHSF y SHSG para rallar el pan, queso, chocolate, etc.
- Discos (A) y rejillas (G). Combinaciones posibles:
- Los discos(A) FCS-8, FCS-10 y FCS-12 combinadas con las rejillas(G), FFS- 8 y FFS-10 se obtienen patatas del tipo "fritas".
- Los discos (A) FCS-8, FCS-10 y FCS-12 combinados con las rejillas (G) FMS- 8, FMS- 10 y FMS-12, se obtienen dados y/o cubos de 8 a 12 mm de patatas para tortillas, de hortalizas y frutas para macedonia, ensalada rusa, etc.
- Expulsor (I) y rampa (H).
- Expulsor: Para extraer el producto cortado a gran velocidad y mantener así una producción grande.
- Rampa: El producto va cayendo por gravedad poco a poco. Para dañar menos el producto cortado.

Accesorio "Cutter"

Mediante el accesorio "Cutter" se puede:
 PICAR: Perejil, ajo, cebolla, queso, jamón cocido, carne cocinada, etc...
 SALSAS: Tomate, mayonesa, tártara, alioli, verde, gazpacho, etc...
 PURES: Legumbres, verduras, compotas, etc... PASTAS: Gambas, mejillones, ostras, carne, embutidos, etc...
 SOPAS / CREMAS: Marisco, ajo, verduras, legumbres, carne, etc...
 MANTEQUILLAS DE SABORES: Ajo, perejil, finas hierbas, anchoas, etc...
 En repostería:
 PICAR: Almendras, avellanas, chocolate, pasas, frutas para macedonia, etc...
 PREPARAR: Azúcar glass, pasta de almendras, batir nata; crema de chocolate, vainilla, café, fresas y frutas en general, etc...

AFILADO DE CUCHILLAS

ATENCIÓN: Los discos (A), rejillas (G) y el conjunto cuchillas (N) están provistos de cuchillas muy afiladas, por tanto, hay que manipularlas cuidadosamente.

Las cuchillas de los discos (A) y del Conjunto Cuchillas (N) se desmontan fácilmente para poder afilarse. Para su afilado emplear siempre piedras blandas conservando el ángulo de corte de la cuchilla.

ELIMINACION

Embalaje

Para eliminar el embalaje siga las normas de protección medioambiental

vigentes en su país.

Máquina

Esta máquina está sujeta a las disposiciones de la Directiva Europea 2012/19/UE sobre residuos de aparatos eléctricos y electrónicos RAEE / WEEE (Waste of Electrical and Electronic Equipment). La máquina está marcada con el símbolo WEEE:

- No elimine esta máquina con la basura doméstica normal.
- Deseche la máquina en un centro de residuos autorizado o a través de las organizaciones municipales de desecho de residuos. Observe las normas vigentes.

Obtendrá información sobre la eliminación y la situación del centro de reciclaje más cercano, por ejemplo, en el servicio de limpieza de su municipio

INCIDENCIAS DE FUNCIONAMIENTO

Estando la tapa (E) cerrada y el pisador (B) abajo pulsando marcha la cortadora no arranca:

- La cortadora está conectada y el piloto "Máquina en tensión" (1) está apagado. No llega alimentación a la placa o la placa está estropeada.
- Si el piloto "Seguridad" (2) parpadea lentamente con el pisador (B) abajo hay algún problema en el micro de seguridad del pisador (B).
- Si el piloto "Seguridad" (2) parpadea con rapidez hay algún problema en el puente "tapa" en la placa electrónica.
- Si el piloto "Máquina en tensión" (1) y "Seguridades" (2) parpadean alternándose, la protección térmica del motor ha actuado. Esperar hasta que se rearme y verificar que ha podido pasar (carga de trabajo excesiva, piezas agarrotadas, problemas del relé arranque o condensadores...).

Para verificar que el teclado funciona correctamente, sin ningún accesorio colocado, al pulsar cualquier tecla el piloto máquina en tensión se apaga indicando que ha detectado la tecla.

La cortadora estaba en marcha y se ha parado sin pulsar ninguna tecla. Si estando la máquina en marcha sin actuar sobre el pisador (B) la máquina se para automáticamente a los 30 minutos.

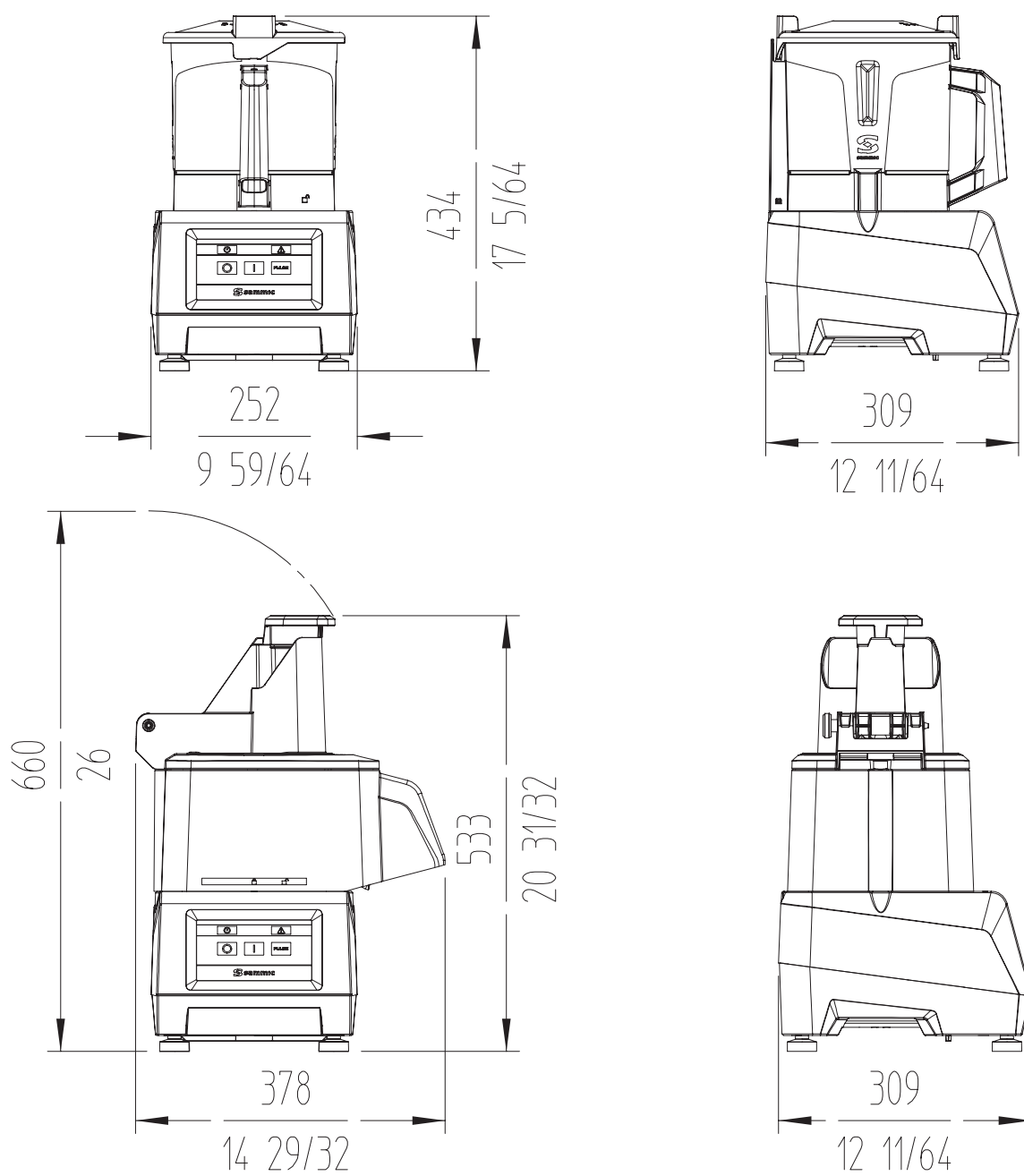
Nota: La placa electrónica tiene los siguientes pilotos e indicadores:

- **Power:** Se enciende si hay tensión en la placa.
- **SEG:** Se enciende si todas las seguridades están cerradas.
- **RL1, RL, RL3:** Se encienden cuando el relé correspondiente cierra su contacto.
- **Interruptor SW1:** Posición OFF cortadora 1 velocidad. Posición ON cortadora 2 velocidades.
- **Fus1-Var1:** La placa tiene un fusible y un varistor de protección.

Al bajar el pisador el motor no arranca:

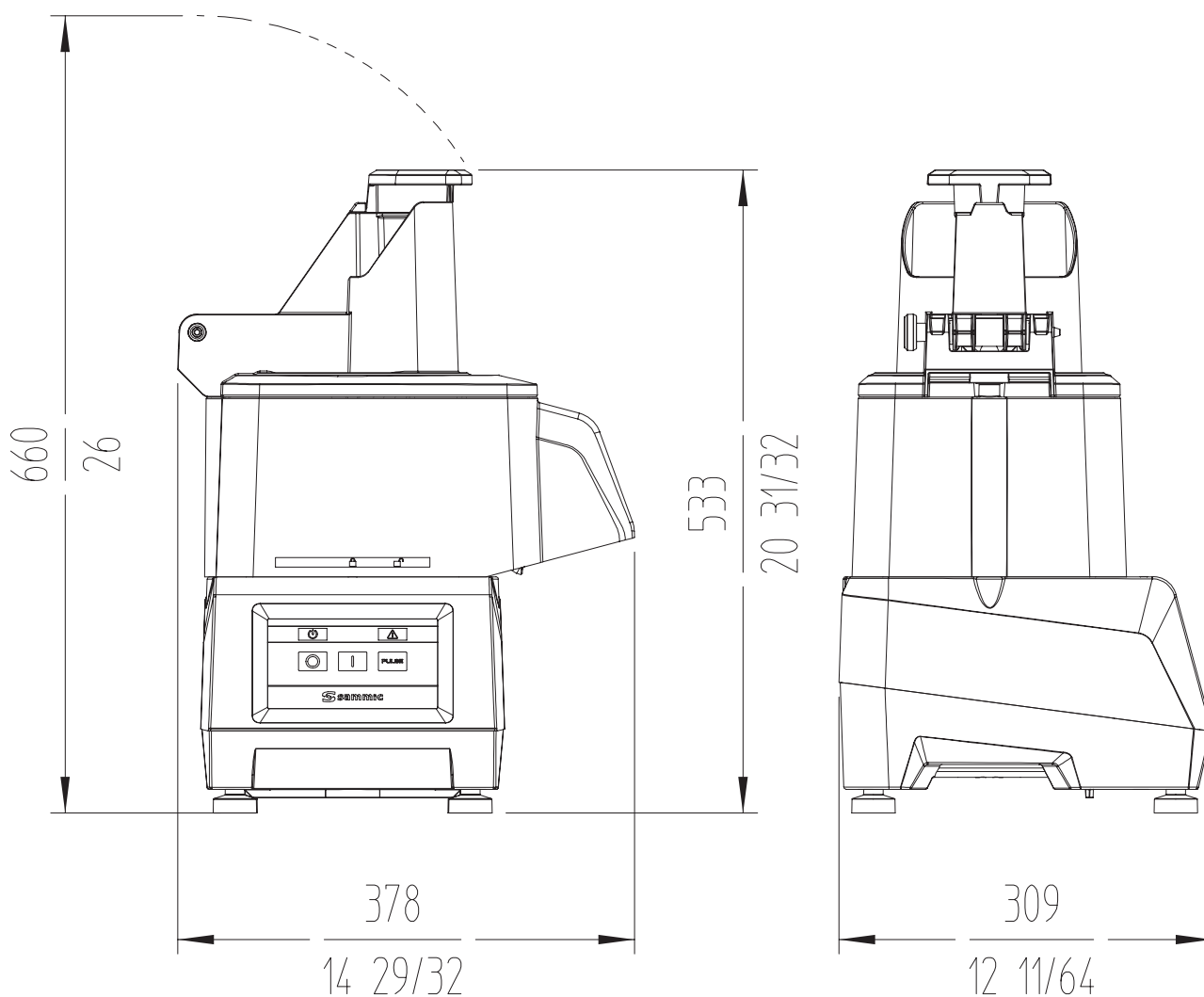
- Si se deja el pisador (B) abierto más de 30 Sg es necesario volver a pulsar "Marcha" (3) para rearmar la cortadora.
- Puede que la tolva está demasiado llena y el pisador no actúa sobre el micro. Vaciar parte de la tolva e intentarlo de nuevo.
- Si el ruido de la cortadora es excesivo o el disco roza en alguna parte, es probable que los rodamientos del eje principal se hayan deteriorado.
- Si la máquina vibra en exceso verificar el estado del disco (A) o la cuchilla (N). Puede que algún trozo de alimento esté adherido desequilibrado los mismos.

CK-241



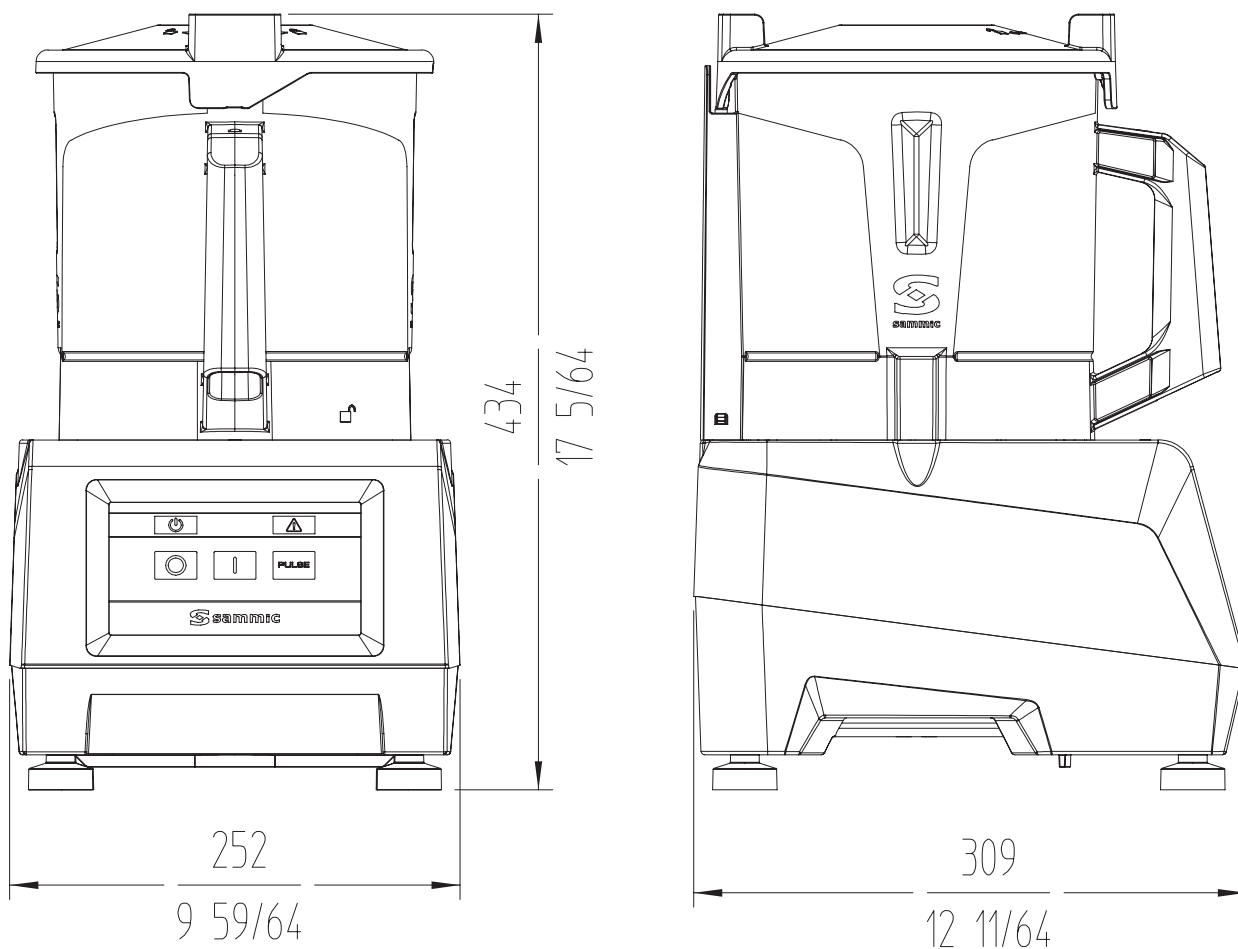
CARACTERÍSTICAS	CK-241		
Producción / hora	50-350 kg. - 110-772 lbs.		
Alimentación eléctrica	230V / 50 Hz / 1~	220V / 60 Hz / 1~	120V / 60 Hz / 1~
Potencia eléctrica	800 W - 1 HP	800 W - 1 HP	1100 W - 1.5 HP
Velocidad (rpm)	1500	1500	1800
Dimensiones externas			
-Ancho	378 mm. / 14 29/32"		
-Fondo	309 mm. / 12 11/64"		
-Alto	533 mm. / 20 31/32"		
Peso neto	14,2 kg. / 31.3 lbs.		

CA-21



CARACTERÍSTICAS	CK-21		
Producción / hora	50-350 kg. - 110-772 lbs.		
Alimentación eléctrica	230V / 50 Hz / 1~	220V / 60 Hz / 1~	120V / 60 Hz / 1~
Potencia eléctrica	800 W - 1 HP	800 W - 1 HP	1100 W - 1.5 HP
Velocidad (rpm)	1500	1500	1800
Dimensiones externas			
-Ancho	378 mm. / 14 29/32"		
-Fondo	309 mm. / 12 11/64"		
-Alto	533 mm. / 20 31/32"		
Peso neto	15,3 kg. / 33.73 lbs.		

K-41



CARACTERÍSTICAS	K-41		
Alimentación eléctrica	230V / 50 Hz / 1~	220V / 60 Hz / 1~	120V / 60 Hz / 1~
Potencia eléctrica	800 W - 1 HP	800 W - 1 HP	1100 W - 1.5 HP
Velocidad (rpm)	1500	1500	1800
Capacidad cuba	4,4 l. / 4,65 qt.		
Dimensiones cuba mm	ø 193 x161 h		
Dimensiones externas			
-Ancho	252 mm. / 9 59/64"		
-Fondo	309 mm. / 12 11/64"		
-Alto	434 mm. / 17 5/64"		
Peso neto	14,2 kg. / 31.3 lbs.		

FIG 1

- 1 – Mains connection.
- 2 – Status/Safety.
- 3 – Start.
- 4 – PRESS.
- 5 – Stop.

FIG 2 - Technical description

- A - Disk
- B - Plunger
- C - Removable pin
- D - Mallet
- E - Lid
- F - Lower lid
- G - Grid
- H - Ramp
- I - Ejector
- J - Keyboard
- K - Motor block
- M - Pressure pot lid
- N - Blade
- O - Pressure pot

Operation	Maximum quantity Cutter	Recommended blade	Notes
Raw meat in general	1-1.5 kg	Smooth	
Cooked meat or boiled ham	2-2.5 kg	Smooth	Recommendation: Press
Pâtés	1-1.5 kg	Smooth or micro- toothed	
Fish	1.5-2 kg	Smooth	
Dough and pasta	1-1.5 kg	Smooth or micro- toothed	
Breadcrumbs	0.5-1 kg	Micro-toothed	
Purées, sauces, soups	2 litres	Micro-toothed	
Mayonnaise	3 litres	All	
Icing sugar	1-1.5 kg	Smooth	
Chop onion, garlic, parsley	1 kg	Smooth or micro- toothed	Recommendation: Press

Translation of the original instructions

This manual describes the installation, operation and maintenance of machines CK-241, CA-21 and K-41.

Each machine is identified as follows:

- Name and address of the manufacturer: SAMMIC S.L - Basarte 1 Azkoitia. Gipuzkoa (SPAIN).
- Machine model and serial number.
- Approval marks.
- The serial number and all the information regarding the current legislation under which this appliance was manufactured is indicated on the guarantee card and in the declaration of conformity.

NOTE: The 120V models have been approved under the safety standard UL-763 and hygiene and materials standard ANSI NSF-8.

IMPORTANT OBSERVATIONS

- Read and follow these instructions attentively to reduce the risk of accidents (short circuits, injuries or fires, etc.), to get the best performances from the machine and to ensure proper maintenance of the same. Keep the instructions and ensure that all users of the machine read them before use. Also keep the guarantee card and the declaration of conformity.
- Since they are fitted with very sharp blades it is important to handle the disks (A), screens (G) and blade assembly (N) with great care during unpacking, use and cleaning of the machine and its parts. The use of cut-resistant gloves is recommended.
- This machine is for supervised use. Never leave the machine running without supervision.
- Clean the food contact area with lukewarm soapy water, rinse and allow to dry before using the machine for the first time.
- The machine must be unplugged from the mains at the end of each operation and before any intervention to change tools or heads, cleaning, review or repair.
- This machine is not designed for use by people (including children) with reduced physical, sensory or mental capabilities or lacking the necessary experience or knowledge unless they have received supervision or instructions from a health and safety expert. Children must be supervised to ensure they do not play with the machine.
- The models cited in the manual have been designed for use in hotels, restaurants, catering and retail establishments but should never be used for continuous industrial manufacturing.
- The manufacturer shall not be held responsible in cases in which the machine has been used incorrectly or for any use other than those mentioned above. Such as, sanitary use, chemical use, use in explosive atmospheres...

PLACEMENT

It is recommended to place the machine at a comfortable height on a stable surface that does not act as a sounding board. Place the collector under the food outlet. The machine is not secured and can be moved easily.

ELECTRICAL CONNECTION

WARNING! THE EARTH CONNECTION IS OBLIGATORY. DANGER OF ELECTROCUTION.

Check that the machine's electrical specifications match the mains power supply.

The unit is designed for 230 V/50 Hz single-phase, 220 V/60 Hz single-phase or 120 V/50-60 Hz single-phase power supply.

Prepare a wall-mounted socket with a general cut-out switch, differential residual current and 2-pole magneto-thermal circuit breakers (13 to 20 A) and the associated plug. Place a general switch or the plug in a visibly accessible place to disconnect the machine. The machine can be connected to an electrical installation with a maximum impedance of 0.38 Ω . If in doubt, consult your mains electricity supplier.

INSTRUCTIONS FOR USE

- Do not allow convenience or familiarity with the product (due to using it repeatedly) to take the place of strict compliance with the safety standards. Stay alert, pay attention to what you are doing and use common sense when operating the unit.
- Do not use the machine while you are tired or under the influence of drugs, alcohol or medication. You may suffer personal injury or material damage if you use the tool in an unsafe or incorrect manner.
- NEVER open the lid before the motor has completely stopped.
- NEVER attempt to bypass the blocking or safety systems.
- NEVER put your hand in the food outlet or the feeding hoppers.
- Only introduce foodstuffs (never objects) into the hoppers.
- NEVER use external objects to guide the ingredients in the feeding hoppers or outlets.
- Do not overload the machine.
- Refrain from exerting excessive pressure with the plungers as this may damage the product and overload the motor.
- 30-minute operating periods with 15-minute breaks are recommended.

CLEANING

- Clean the machine at the end of each day or each time the product or accessory is changed.
- All components in contact with the food must be cleaned immediately after use using hot water and a food-safe detergent. Then rinse with abundant hot water and disinfect using an ethyl alcohol-soaked cloth (90°).
- DO NOT use abrasive detergents (hydrochloric acid, concentrated bleach, etc.) or non-stainless steel scourers or scrubbers. They may degrade or cause the machine to rust.
- If a dishwasher is used to clean the removable parts of the CK and CA, use detergents that will not damage them.
- DO NOT clean the outside of the machine with a direct stream of water. Use a damp cloth and any common detergent for cleaning.



MAINTENANCE

- Verify before each use that the machine's safety devices are working properly. Call the SAMMIC authorised technical service if you detect any anomaly.
- Check the condition of the drive shaft seal on a weekly basis to ensure that this area remains water-tight. Installing a new seal is recommended every time the drive shaft is loosened for maintenance.
- If the power cable is damaged, a new one must be installed before the machine is used again. Only a SAMMIC authorised technical service may perform this replacement.
- If the engine block (K) is damaged, the affected parts must be replaced before the machine is used again. Only a SAMMIC authorised technical service may perform this replacement.
- The noise level in operation (according to EN ISO 11201:1995) is less than 70 dB(A) with the machine placed at a height of 1.6 m and a distance of 1 m. Background noise: 32 dB(A)

FUNCTIONS AND OPERATION OF THE ELECTRONIC CONTROL

MACHINE ENERGISED PILOT LIGHT (1):

When the cutter is connected to the main supply, pilot light (1) turns on to indicate that the cutter is energised.

STATUS/SAFETY PILOT LIGHT (2):

Pilot light (2) provides information about the machine's status.

Cutter mode:

- When the light is off, the motor is stopped, the lid (E) closed and the plunger (B) down.
- When the light is on, the motor is running, the lid (E) closed and the plunger (B) down.
- When it flashes, the lid (E) is closed and the plunger (B) up.
- It also flashes when the lid (E) is open.

Cutter mode:

- When the light is off, the motor is stopped, the pot (O) and pot lid (M) are closed.
- When the light is on, the motor is running, the pot (O) and pot lid (M) are closed.

START BUTTON (3)

Cutter mode:

- When the lid (E) is closed and the plunger (B) down, pressing this button will start the motor.
- When the motor is stopped, the lid (E) closed and the plunger (B) up, the "safety" pilot light (2) will start flashing if the button is pressed. The motor will start if the plunger (B) is lowered.
- The motor will stop if the plunger (B) is raised. When the plunger (B) is lowered, the motor restarts automatically. The "Start" button (3) must be pressed again to start the motor if the plunger (B) is kept in the raised position for more than 30 seconds.
- The motor will stop if the lid (E) is opened. The motor will automatically restart when the lid (E) is closed again. If the lid (E) is not closed within 30 seconds, the "Start" button (3) must be pressed again to restart the motor.
- The machine will stop automatically after 30 minutes if it is left running with the plunger (B) down.

Cutter mode:

- With the pot (O) in position and the pot lid (M) closed, pressing this button will start the machine.

PULSE (4)

The motor starts and runs as long as this key is held down and stops when it is released.

STOP 5

The machine will stop when this button is pressed.

START-UP AND GENERAL OPERATION

"Vegetable Cutter" (CK-241, CA-21) operating mode

The "Vegetable Cutter" accessory (F) can be positioned in two different directions (FIG 3) so that the outlet for the products faces one direction or the other.

With the machine disconnected from the mains:

- Place the "Vegetable Cutter" (F) accessory on the motor block and turn it anticlockwise as shown in the diagrams (FIG 4).
- The lid (E) must be fitted as shown in the drawings by turning it anticlockwise (FIG-5).
- Place the plunger (B) and secure it with the pin (C), as shown in the diagrams (FIG 6).

Fitting the disks (A) and screens (G) (FIG 2)

- Remove the lid (E) - plunger (B) assembly by turning it clockwise (FIG 4).
- Place the ejector (I) in its housing on the drive shaft or discharge ramp (H).
- Insert the screen (G) into the lower cover (F) cavity when required for the process.
- Fit a disk (A) on the drive shaft. Disks that work with screens need to be fastened in position.
- Replace the lid (E) - plunger (B) assembly by turning it anticlockwise.

Operation with the standard intake hopper (Q) and plunger (B). CK-241 y CA-21

- The mallet (D) must be housed and locked in its hole. Rotate it anti-clockwise to do so.
- Start the machine.
- Raise the plunger (B). The motor stops.
- Insert the products in the standard hopper (Q).
- The motor starts and the cutting process begins when the plunger starts to lower (B). Push the product by gently lowering the plunger (B). Repeat the process as many times as required.
- Press "Stop" (14) to finish.

Operation with cylindrical hopper (P). CK-241, CA-21.

This Ø 47 mm hopper is used to cut long, cylinder-shaped vegetables such as carrots, endives, cucumber, etc.

- Start the machine.
- Release the mallet (D) by rotating it clockwise.
- Insert the products through the hole and push them gently with the "Mallet"

(D). Repeat the process as many times as required.

- Press "Stop" (14) to finish.

IMPORTANT: Leave the mallet (D) inside the cylindrical hopper when the latter is not in use.

"Cutter" operating mode. CK-241, K-41 y KE-41.

With the machine disconnected from the mains:

- Place the "Cutter" accessory on the motor block and turn it anticlockwise as shown in the drawings. The handle must be placed just above the keypad for the machine to operate. (Fig. 7)

- Fit the "Blade assembly" (N) and close the lid (M) by turning it anticlockwise until it is engaged and locked. The lid (M) has a hole for inserting the product while the machine is running.

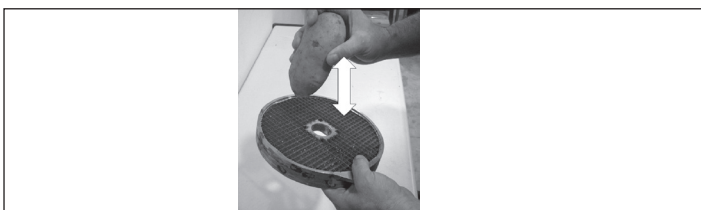
- The motor starts when the start (3) button is pressed and will run until the stop (5) or PULSE (4) button is pressed. It also starts and continues to operate while the PULSE button (4) is held down.

CLEANING

Cleaning the "Vegetable Cutter" accessory CK-241 and CA-21:

- Unlock the lid (E) by turning it clockwise as shown in the drawing and remove it.
- Remove the disk (A) by turning it clockwise and carefully pulling it upwards. Remove the screen (G) and the ejector (I) or the discharge ramp (H).
- The plunger (B) and the hinged lid (F) can be removed for cleaning.

WARNING: To remove any product embedded in the screens (G), simply tap them in the cutting direction with a potato chip or carrot. This prevents damage to the screen (G). Be careful with the edge of the screen (G). Never use hard objects to hit the screen (G).



Cleaning the "Cutter" accessory CK-241 and K-41:

- Pour hot water and detergent into the pot and switch the machine on to soften the residue if the fouling is dry and adheres to the pot and the blades.
- To avoid splashes, once the product has been processed, remove the pot (O) with the blade (N) inside.

Cleaning the CK motor block:

The outside of the machine must NEVER be cleaned with a direct jet of water. Use a damp cloth and any common detergent for cleaning. DO NOT use abrasive detergents (nitric acid solution, neat bleach, etc.) or non-stainless steel scourers or scrubbers as they may damage and rust the machine.

"Vegetable Cutter" attachment: Operation of disks (A) and screens (G).

Disks (A):

- Use disks (A) FCS-1 and FCS-2 to cut potatoes chips or thin 1 and 2-mm slices.
- Disks (A) from FCS-3 to FCS-12 to obtain 3 to 12-mm slices of potatoes, carrots, beet, cabbage, cucumber, zucchini, onions, radishes, etc.
- SHS-type grater disks (A) 2-7 mm to shred vegetables and grate cheese, bread, nuts, almonds, etc.

Use disks FCES to cut potato "matchsticks" and shred carrots, celery, beetroot, etc.

- Disks (A) SHSF and SHSG to grate bread, cheese, chocolate, etc.
- Disks (A) and screens (G). Possible combinations:
- Disks (A) FCS-8, FCS-10 and FCS-12 combined with screens (G) FFS- 8 and FFS-10 to obtain chip-style potatoes.
- Disks (A) FCS-8, FCS-10 and FCS-12 combined with screens (G) FMS-8, FMS- 10 and FMS-12 for cubes of potatoes of 8 to 12 mm for omelettes, cubes of vegetables and fruit for fruit salads, Russian salads, etc.

Ejector (I) and ramp (H).

- Ejector: To extract the cut product at high speed and keep up large-size production.
- Ramp: The product falls out gradually thanks to the effect of gravity. To avoid too much damage to the cut product.

"Cutter" attachment

- High ejector: For cutting bulky products such as cabbage, cauliflower, celery and for grated products such as cheese, carrots, etc.
- Standard ejector: For all other cutting jobs.

"Cutter" attachment

Using the "Cutter" accessory you can:

CHOP: Parsley, garlic, onion, cheese, cooked ham, cooked meat, etc.
SAUCES: Tomato, mayonnaise, tartar, garlic mayonnaise, green sauce, gazpacho, etc.

PUREES: Pulses, vegetables, spreads, etc. PASTA: Prawns, mussels, oysters, meat, sausages, etc.

SOUPS / CREMES: Seafood, garlic, vegetables, legumes, meat, etc.
FLAVOURED BUTTER: Garlic, parsley, fine herbs, anchovies, etc. Cakes, desserts and pastry:

CHOP: Almonds, hazelnuts, chocolate, raisins, fruit for fruit salad, etc.
PREPARE: Powdered sugar, almond paste, whip cream; creamed chocolate, vanilla, coffee, strawberries and fruit in general, etc.

SHARPENING THE BLADES

WARNING: Disks (A), screens (G) and the blade assembly (N) have very sharp edges and must be handled with extreme care.

The disc blades (A) and blade assembly (N) can be removed easily for sharpening. Always use soft stone to avoid damaging the blades' cutting angle.

DISPOSAL

Packaging

Follow current environmental standards in your country to dispose of the packaging.

Machine

This machine is subject to the provision of European Directive 2012/19/EU on waste electrical and electronic equipment (WEEE). The machine is marked with the WEEE symbol:

- Do not dispose of this machine with normal household waste.
- Dispose of the machine at an authorised waste management centre or through municipal waste disposal entities. Follow the applicable regulations.

You can obtain information about waste disposal and the location of your nearest recycling centre, for example, from your municipal cleaning service.

TROUBLESHOOTING

When the lid (E) is closed and the plunger (B) down, the cutter does not start when "start" is pressed:

- The cutter is connected to the mains supply and the "Machine energised" pilot light (1) is off. The control panel is not receiving power or it is broken.
- If the "Safety" pilot light (2) is flashing slowly with the plunger (B) down, there is a fault with the plunger (B) safety microswitch.
- If the "Safety" pilot light (2) is flashing rapidly, there is a fault with the "lid" bridge on the electronics board.
- If the "Machine energised" (1) and "Safety" pilot lights (2) are flashing alternately, the motor's thermal protection has activated. Wait until it resets and check what might have caused it to activate (overloaded, jammed parts, fault in the starter relay or capacitors, etc.).

To check that the keypad works correctly, without any accessories in the machine, pressing any button should cause the machine energised pilot light to turn off, indicating it has detected the button.

The cutter was operating and it has stopped without pressing any buttons. If the machine is running and no actions are performed with the plunger (B), it will stop automatically after 30 minutes.

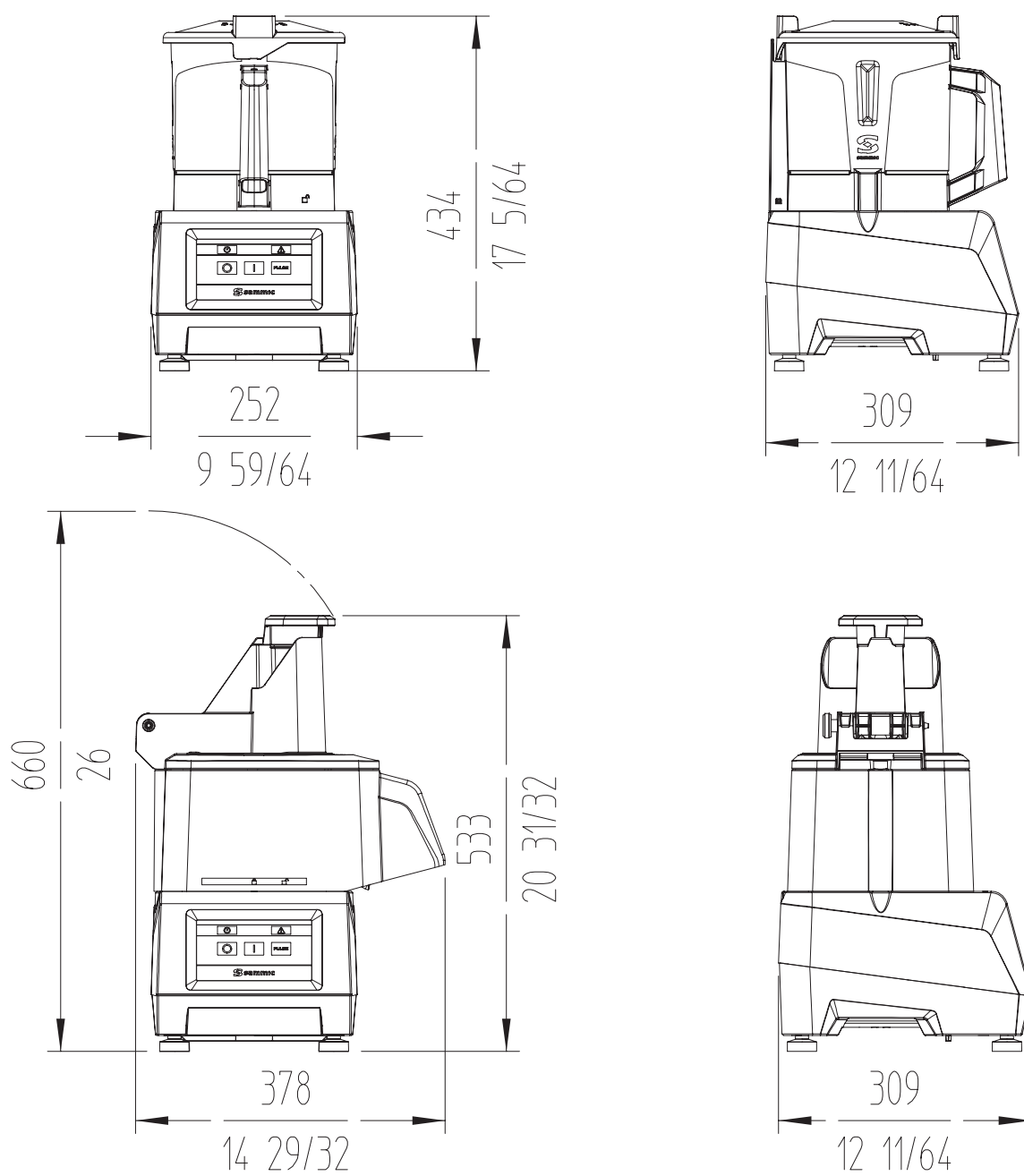
Note: The electronics board has the following pilot lights and indicators:

- **Power:** Turns on when the board is energised.
- **SEG:** Turns on if all the safeties are closed.
- **RL1, RL:** Turn on when the corresponding relay is closed.
- **Switch SW1:** OFF position 1-speed cutter. ON position 2-speed cutter.
- **Fus1-Var1:** The board has a protective fuse and varistor.

The motor does not start when the plunger is lowered:

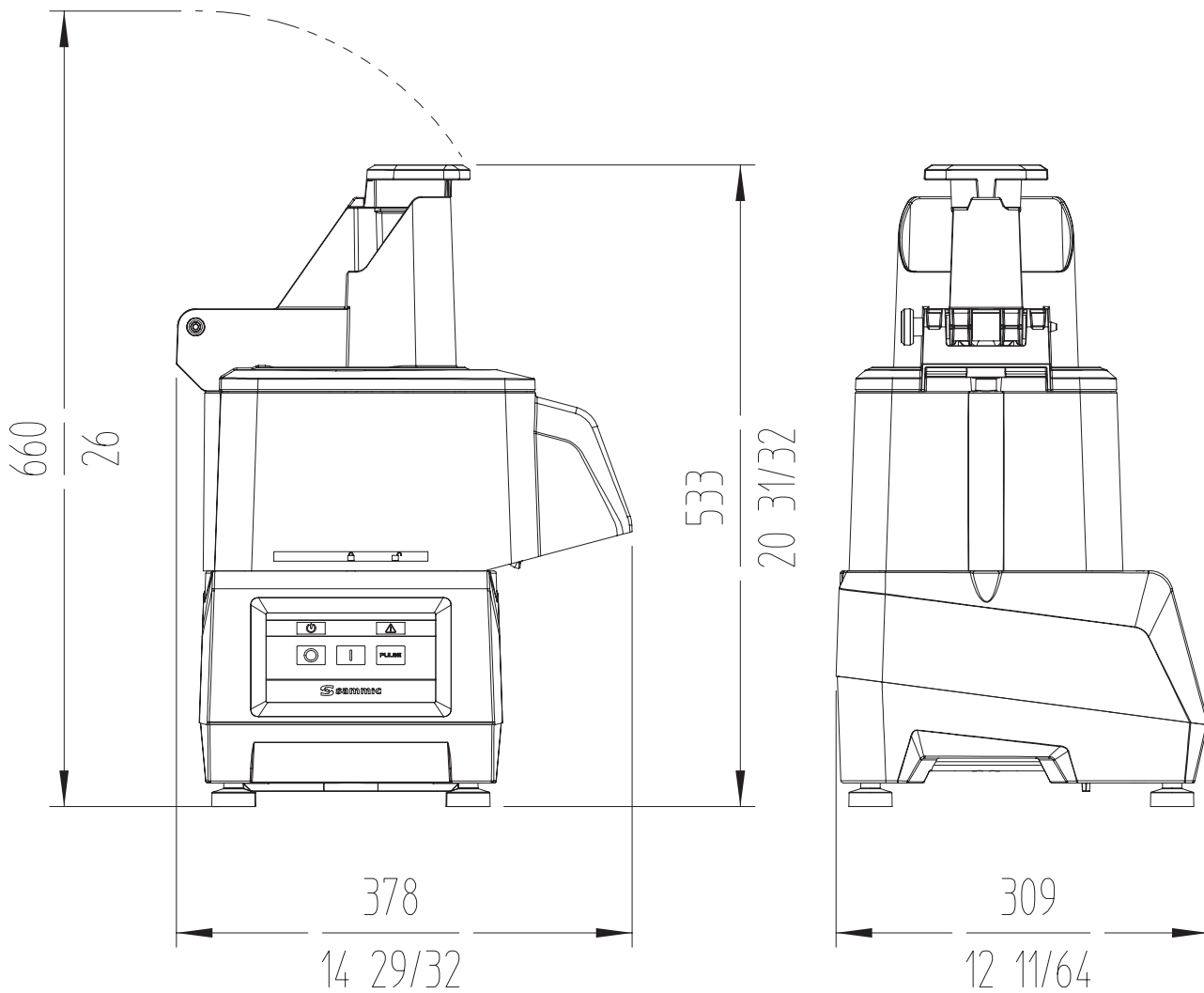
- Press "Start" (3) again to reset the cutter if the plunger (B) is left open for more than 30 seconds.
- The hopper may be too full and the plunger may not activate the microswitch. Reduce the amount of product in the hopper and try again.
- If the cutter is too noisy or the disc rubs against something, the bearings in the main shaft are probably worn.
- If the machine vibrates excessively, check the condition of the disc (A) or the blade (N). A piece of food may be stuck and unbalancing them.

CK-241



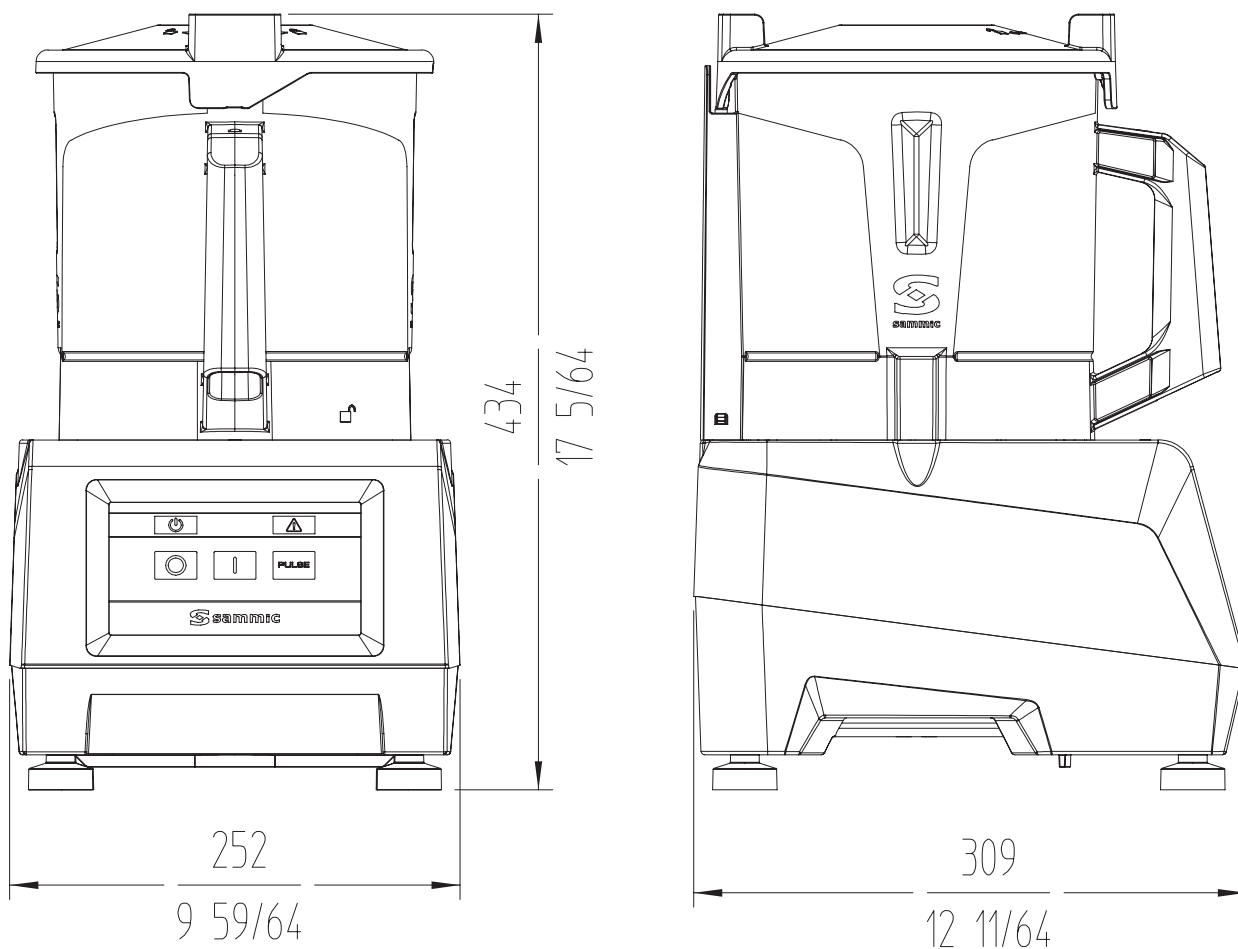
PROPERTIES	CK-241		
Output / hour	50-350 kg. - 110-772 lbs.		
Electrical power supply	230V / 50 Hz / 1~	220V / 60 Hz / 1~	120V / 60 Hz / 1~
Electric power	800 W - 1 HP	800 W - 1 HP	1100 W - 1.5 HP
Speed (rpm)	1500	1500	1800
External dimensions			
-Width	378 mm. / 14 29/32"		
-Depth	309 mm. / 12 11/64"		
-Height	533 mm. / 20 31/32"		
Net weight	14,2 kg. / 31.3 lbs.		

CA-21



PROPERTIES	CA-21		
Output / hour	50-350 kg. - 110-772 lbs.		
Electrical power supply	230V / 50 Hz / 1~	220V / 60 Hz / 1~	120V / 60 Hz / 1~
Electric power	800 W - 1 HP	800 W - 1 HP	1100 W - 1.5 HP
Speed (rpm)	1500	1500	1800
External dimensions			
-Width	378 mm. / 14 29/32"		
-Depth	309 mm. / 12 11/64"		
-Height	533 mm. / 20 31/32"		
Net weight	15,3 kg. / 33.73 lbs.		

K-41



PROPERTIES	K-41		
Electrical power supply	230V / 50 Hz / 1~	220V / 60 Hz / 1~	120V / 60 Hz / 1~
Electric power	800 W - 1 HP	800 W - 1 HP	1100 W - 1.5 HP
Speed (rpm)	1500	1500	1800
Tank capacity	4,4 l. / 4,65 qt.		
Tank dimensions	ø 193 x161 h		
External dimensions			
-Width	252 mm. / 9 59/64"		
-Depth	309 mm. / 12 11/64"		
-Height	434 mm. / 17 5/64"		
Net weight	14,2 kg. / 31.3 lbs.		

ABB. 1

- 1 – Stromnetzanschluss.
- 2 – Zustand/Sicherheit.
- 3 – Betriebsanzeige.
- 4 – DRÜCKEN (Betrieb solange gedrückt).
- 5 – Anhalten.

ABB. 2 - Technische Beschreibung

- A - Scheibe.
- B - Andrückvorrichtung.
- C - Herausnehmbarer Stift.
- D - Stopfer.
- E - Deckel.
- F - Unterer Deckel.
- G - Gitter.
- H - Rampe.
- I - Auswerfer.
- J - Tastenfeld.
- K - Motorblock.
- M - Topfdeckel.
- N - Messer.
- O - Topf.

Vorgang	Höchstmenge Cutter	Empfohlenes Messer	Hinweise
Rohes Fleisch im Allgemeinen	1-1,5 kg	Glatt	
Gekochtes Fleisch oder Kochschinken	2-2,5 kg	Glatt	Empfehlung: Drücken Sie
Pasteten	1-1,5 kg	Glatt oder mikroverzahnt	
Fisch	1,5-2 kg	Glatt	
Teige und Pasten	1-1,5 kg	Glatt oder mikroverzahnt	
Paniermehl	0,5-1 kg	Mikroverzahnt	
Pürees, Soßen, Suppen	2 Liter.	Mikroverzahnt	
Mayonnaise	3 Liter.	Alle	
Puderzucker	1-1,5 kg	Glatt	
Häckseln von Zwiebeln, Knoblauch, Petersilie	1 kg	Glatt oder mikroverzahnt	Empfehlung: Drücken Sie

Originalgebrauchsanweisung

Die vorliegende Anleitung beschreibt die Installation, Bedienung und Instandhaltung der Gemüseschneider CK-241, CA-21 und K-41.

Jede Maschine ist mit folgenden Angaben gekennzeichnet:

- Name und Anschrift des Herstellers: SAMMIC S.L - Basarte 1 Azkoitia. Gipuzkoa (SPANIEN)
- Gerätemodell und Seriennummer.
- Zulassungszeichen.
- Auf dem Garantieschein und in der Konformitätserklärung sind außerdem die Seriennummer und sämtliche Informationen zur geltenden Vorschrift angegeben, unter welcher dieses Gerät hergestellt wurde.

ANMERKUNG: Die Modelle mit 120 V wurden unter der Sicherheitsnorm UL-763 und der Hygiene- und Materialnorm ANSI NSF-8 zugelassen.

WICHTIGE HINWEISE

- Um mögliche Unfälle (Kurzschlüsse, Verletzungen, Brände, etc.) zu reduzieren sowie die beste Leistung und eine optimale Erhaltung der Maschine zu erreichen, müssen die nachfolgenden Anweisungen gelesen und befolgt werden. Bewahren Sie die Anweisungen auf und achten Sie darauf, dass sämtliches Personal diese vor der Verwendung der Maschine liest. Bewahren Sie außerdem den Garantieschein und die Konformitätserklärung auf.
- Scheiben (A), Gitter (G) und Messersatz (N) verfügen über sehr scharfe Messer, die sowohl beim Auspacken als auch beim Gebrauch und Reinigen der Maschine mit äußerster Vorsicht behandelt werden müssen. Tragen Sie schnittfeste Handschuhe.
- Diese Maschine ist für den beaufsichtigten Gebrauch bestimmt. Der unbeaufsichtigte Betrieb der Maschine ist streng untersagt.
- Vor der ersten Inbetriebnahme der Maschine müssen die Lebensmittelkontaktmaterialien mit Seifenlauge (lauwarm) gereinigt, abgespült und trocken gelassen werden.
- Nach jedem Gebrauch und bevor Schritte zum Wechseln von Werkzeugen oder Köpfen, Reinigen, Überprüfen oder Reparieren der Maschine ausgeführt werden, ist es zwingend notwendig, die Maschinen vom Netz zu trennen.
- Dieses Gerät darf weder von Kindern noch von Personen mit körperlichen, sensorischen oder geistigen Einschränkungen bedient werden oder von Personen, die nicht über die nötige Erfahrung und Qualifikation verfügen, außer letztere wurden in Bezug auf die Bedienung des Gerätes von der für ihre Sicherheit verantwortlichen Person überwacht und eingewiesen. Kinder sind zu beaufsichtigen, damit sie nicht mit der Maschine spielen.
- Die in der Gebrauchsanweisung aufgeführten Modelle wurden für den Gebrauch in der Gastronomie, im Catering und Gewerbe konzipiert und sind jedoch nicht für eine kontinuierliche industrielle Fertigung bestimmt.
- Der Hersteller ist nicht verantwortlich in Fällen, in denen das Gerät unsachgemäß oder für einen anderen Gebrauch als oben genannt verwendet wurde, wie etwa bei medizinischer Nutzung, chemischer Nutzung, beim Einsatz in explosiven Atmosphären usw.

STANDORT

Es wird empfohlen, die Maschine auf einer stabilen Oberfläche abzustellen, die nicht als Resonanzkörper wirkt und über eine ausreichende Höhe verfügt, um ein bequemes und möglichst ermüdungsfreies Arbeiten zu ermöglichen. Der Auffangbehälter muss unter dem Nahrungsmittelauslass gestellt werden. Die Maschine ist nicht befestigt und lässt sich leicht an einen anderen Ort bewegen.

ELEKTRISCHER ANSCHLUSS

ACHTUNG! ERDUNG IST ZWINGEND ERFORDERLICH. GEFAHR EINES STROMSCHLAGS.

Vergewissern Sie sich, dass die elektrischen Merkmale des Geräts mit denen des Stromnetzes übereinstimmen.

Dieses Gerät ist für einphasige Spannungsversorgung von 230 V, 50 Hz bzw. 220 V, 60 Hz oder 120 V, 50-60 Hz ausgelegt.

Sehen Sie eine Wandsteckdose mit allgemeinem Trennschalter, Fehlerstromschutz und thermo-magnetischem, zweipoligem Schutzschalter (13 A bis 20 A) sowie entsprechendem Stecker vor. Bringen Sie einen Hauptschalter oder den Stecker so an, dass dieser sichtbar und zum Abschalten der Maschine zugänglich ist. Schließen Sie dieses Gerät an eine Elektroinstallation mit einer Impedanz von höchstens 0,38 Ω an. Wenden Sie sich bei Unklarheiten an Ihr Stromversorgungsunternehmen.

VERWENDUNG

- Auch wenn Sie bereits bestens mit dem Produkt vertraut sind, ist es unerlässlich, dass die Sicherheitsmaßnahmen strikt eingehalten werden, Sie bei der Verwendung des Geräts wachsam und aufmerksam sind und gesunden Menschenverstand walten lassen.
- Verwenden Sie das Gerät nicht, wenn Sie müde sind oder unter dem Einfluss von Drogen, Alkohol oder Medikamenten stehen. Eine unsichere oder unrichtige Verwendung des Gerätes kann persönliche oder materielle Schäden verursachen.
- Öffnen Sie NIEMALS die Abdeckung, wenn der Motor noch nicht vollständig zum Stillstand gekommen ist.
- Die Verriegelungs- und Sicherheitssysteme dürfen NIEMALS entfernt werden.
- Die Hände dürfen NIEMALS in die Ausgangsöffnungen oder in die Trichter zur Beschickung von Lebensmitteln gehalten werden.
- Führen Sie ausschließlich Lebensmittel (niemals Gegenstände) in die Trichter ein.
- Verwenden Sie NIEMALS externe Hilfsmittel, um die Zutaten in den Beschickungstrichtern oder Ausgangsöffnungen zu führen.
- Überlasten Sie die Maschine nicht.
- Üben Sie keinen übermäßigen Druck auf die Andrückvorrichtungen an, da dies das Schneidgut beeinträchtigen und den Motor überlasten kann.
- Das empfohlene Betriebsintervall des Gerätes beträgt 30 Minuten, unterbrochen durch 15-minütige Pausen.

SÄUBERUNG

- Reinigen Sie die Maschine am Ende jedes Betriebstages und nach jedem Austauschen von Maschine oder Zubehör.
- Reinigen Sie alle Teile, die mit Nahrungsmitteln in Berührung kommen unmittelbar nach dem Gerätebetrieb mit heißem Wasser und einem für Lebensmittel geeigneten Reinigungsmittel. Nach der Reinigung mit reichlich heißem Wasser wird das Gerät mit einem weichen Tuch, das mit Äthylalkohol (90 %) getränkt ist, desinfiziert.
- ES DÜRFEN KEINE Scheuermittel (Ätzwasser, konzentriertes Bleichmittel usw.), Scheuerschwämme oder Schaber, die Stahl enthalten, verwendet werden. Ansonsten könnte die Maschine oxidieren oder ihr Zustand könnte sich anderweitig verschlechtern.
- Falls Sie die herausnehmbaren Teile der Modelle CK oder CA in einer Spülmaschine reinigen, verwenden Sie Spülmittel, die diese Teile nicht beschädigen.
- Reinigen Sie das Äußere der Maschine NIEMALS mit einem direkten Wasserstrahl. Benutzen Sie zum Reinigen nur ein feuchtes Tuch und ein normales Putzmittel.

INSTANDHALTUNG

- Vor jedem Gebrauch die Sicherheitsmechanismen der Maschine prüfen. Falls Sie irgendeine Unregelmäßigkeit entdecken, verständigen Sie einen von SAMMIC anerkannten Kundendienst.
- Wöchentlich den Zustand des Dichtrings der Antriebswelle prüfen, um die Dichtigkeit in diesem Bereich zu gewährleisten. Setzen Sie einen neuen Dichtring immer dann ein, wenn Sie die Antriebswelle zu Wartungszwecken lösen.
- Ersetzen Sie das Netzkabel vor der Weiterverwendung der Maschine, falls es in schlechtem Zustand oder beschädigt ist. Ausschließlich ein von SAMMIC anerkannter Kundendienst darf einen solchen Austausch vornehmen.
- Wenn der Motorblock (K) schadhaft oder verschlissen ist, müssen Sie die betreffenden Teile austauschen, bevor Sie die Maschine wieder betreiben. Ausschließlich ein von SAMMIC anerkannter Kundendienst darf einen solchen Austausch vornehmen.
- Der Lärmpegel der Maschine während des Betriebs beträgt gemäß der Norm EN ISO 11201:1995 in 1,6 m Höhe und 1 m Abstand weniger als 70 dB(A). Hintergrund-Geräuschpegel: 32 dB(A).

FUNKTIONEN DER ELEKTRONISCHEN STEUERUNG UND DEREN VERWENDUNG

KONTROLLLEUCHE DER STROMZUFUHR (1):

Bei Einschalten des Gemüseschneiders leuchtet dieses Kontrolllämpchen (1) auf und signalisiert die funktionierende Stromzufuhr.

KONTROLLLÄMPCHEN ZUSTAND/SICHERHEIT (2):

Dieses Kontrolllämpchen (2) informiert über den Zustand des Gerätes.

Schneidemodus:

- Der Motor ist abgeschaltet, der Deckel (E) ist geschlossen und die Andrückvorrichtung (B) befindet sich unten: Das Sicherheitslämpchen leuchtet nicht.
- Der Motor läuft, der Deckel (E) ist geschlossen und die Andrückvorrichtung (B) ist unten: Das Sicherheitslämpchen leuchtet.
- Der Deckel (E) ist geschlossen und die Andrückvorrichtung (B) ist oben: Das Lämpchen blinkt.
- Der Deckel (E) ist offen: Das Lämpchen blinkt.

Cutter-Modus:

- Der Motor ist abgeschaltet, Topf (O) und Topfdeckel (M) sind geschlossen: Das Sicherheitslämpchen leuchtet nicht.
- Der Motor läuft, Topf (O) und Topfdeckel (M) sind geschlossen: Das Sicherheitslämpchen leuchtet.

STARTTASTE (3)

Schneidemodus:

- Mit einem Druck auf diese Taste startet der Motor bei geschlossenem Deckel (E) und abgesenkter Andrückvorrichtung (B).
- Mit einem Druck auf diese Taste blinkt das Kontrolllämpchen Zustand/Sicherheit (2) bei abgeschaltetem Motor, geschlossenem Deckel (E) und angehobener Andrückvorrichtung (B). Sobald die Andrückvorrichtung (B) nach unten gedrückt wird, startet der Motor.
- Wenn Sie die Andrückvorrichtung (B) bei laufendem Motor anheben, hält der Motor an. Beim Absenken der Andrückvorrichtung (B) startet der Motor automatisch erneut. Wenn die Andrückvorrichtung (B) innerhalb von 30 Sekunden nicht nach unten bewegt wurde, muss die Taste „Start“ (3) erneut gedrückt werden, damit die Maschine startet.
- Wenn der Deckel (E) bei laufendem Motor geöffnet wird, stoppt der Motor. Beim Schließen des Deckels (E) startet der Motor erneut automatisch. Wenn Sie den Deckel (E) innerhalb von 30 Sekunden nicht schließen, müssen Sie die Taste „Start“ (3) erneut drücken, damit das Gerät startet.
- Wenn Sie das Gerät mit abgesenkter Andrückvorrichtung (B) eingeschaltet lassen, stoppt es nach 30 Minuten automatisch.

Cutter-Modus:

- Wenn sich der Topf (O) an seiner Stelle befindet und der Topfdeckel (M) geschlossen ist, setzt sich das Gerät mit einem Druck auf diese Taste in Betrieb.

DRÜCKEN (4) (BETRIEB SOLANGE GEDRÜCKT)

Durch Drücken der Taste wird der Motor gestartet und beim Loslassen der Taste gestoppt.

ANHALTEN (5)

Ein Druck auf diese Taste stoppt den Motor.

INBETRIEBNAHME ALLGEMEINE FUNKTION

Betriebsmodus „Gemüseschneider“ (CK-241, CA-21)

Sie können den Gemüseschneider (F) in zwei verschiedenen Richtungen aufsetzen (Abb. 3): So zeigt der Schneidegut-Ausgang in die eine oder die andere Richtung.

Trennen Sie zuerst die Maschine vom Stromnetz:

- Zubehör „Gemüseschneider“ (F) auf den Motorblock aufsetzen und entgegen dem Uhrzeigersinn drehen, wie in den Abbildungen dargestellt (ABB. 4).
- Der Deckel (E) muss wie in den Abbildungen dargestellt, durch Drehen entgegen dem Uhrzeigersinn aufgesetzt werden. (ABB. 5).
- Bringen Sie die Andrückvorrichtung (B) an und befestigen Sie sie mit dem Stift (C), wie in den Abbildungen dargestellt (ABB. 6).

Funktionsweise von Scheiben (A) und Gittern (G) (ABB. 2).

- Nehmen Sie den Deckel (E) samt Andrückvorrichtung (B) durch Drehen im Uhrzeigersinn ab (ABB. 4).
- Auswerfer (I) auf das Gehäuse der Antriebswelle oder Auswurftrappe (H) aufsetzen.
- Fügen Sie das Gitter (G) in die Vertiefung des unteren Deckels (F) ein, wenn der Arbeitsgang dies erfordert.
- Setzen Sie eine Scheibe (A) in die Antriebswelle ein. Die Scheiben, die mit Gittern arbeiten, müssen fixiert werden.
- Den Satz Deckel (E) - Andrückvorrichtung (B) durch Drehen entgegen dem Uhrzeigersinn erneut aufsetzen.

Betrieb mit normalem Trichter (Q) und Andrückvorrichtung (M). CK-241 und CA-21

- Der Stopfer (D) muss eingesetzt und in seiner Öffnung verriegelt sein. Dadurch dreht er sich im Gegenuhrzeigersinn.
- Schalten Sie den Gemüseschneider ein.
- Heben Sie die Andrückvorrichtung (B) an. Der Motor wird gestoppt.
- Führen Sie nun das Schneidegut in den normalen Trichter (Q) ein.
- Sobald Sie beginnen, die Andrückvorrichtung (B) herunterzudrücken, startet der Motor und der Schneidevorgang beginnt. Drücken Sie auf das Schneidegut, indem Sie die Andrückvorrichtung (B) langsam senken. Wiederholen Sie den Vorgang mehrmals.
- Drücken Sie die Ausschalttaste (14), um den Schneidevorgang zu beenden.

Betrieb mit dem zylindrischen Trichter (P). CK-241, CA-21.

- Dieser Trichter mit einem Durchmesser von 47 mm dient zum Schneiden - zum Beispiel von Möhren, Chicorée, Gurken usw.
- in zylindrische, längliche Stücke.
 - Schalten Sie den Gemüseschneider ein.
 - Entriegeln Sie den Stopfer (D), indem Sie ihn im Uhrzeigersinn drehen.
 - Führen Sie das Schneidegut in die Öffnung und drücken Sie es sanft mit dem Stopfer (D) nach unten. Wiederholen Sie den Vorgang mehrmals.

- Drücken Sie die Ausschalttaste (14), um den Schneidevorgang zu beenden.

WICHTIG: Wenn der zylindrische Trichter nicht verwendet wird, den Stopfer (D) im Trichter belassen.

Betriebsmodus „Cutter“. (CK-241, K-41 und KE-41):

Trennen Sie zuerst die Maschine vom Stromnetz:

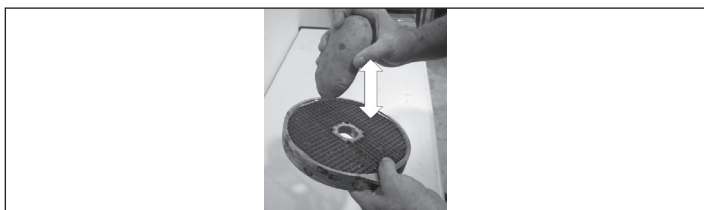
- Zubehör „Cutter“ auf den Motorblock aufsetzen und wie auf der Abbildung dargestellt entgegen dem Uhrzeigersinn drehen. Damit die Maschine funktioniert, muss der Haltegriff korrekt oberhalb des Tastenfeldes angebracht werden. (Abb. 7).
- Messergruppe (N) einsetzen und Deckel (M) durch Drehen gegen den Uhrzeigersinn, bis er einrastet, verschließen. Der Deckel (M) ist mit einer Öffnung für die Eingabe von Schneidegut bei laufender Maschine versehen.
- Bei Druck auf die Starttaste (3) setzt sich der Motor in Betrieb. Er läuft weiter, bis Sie die Stoppaste (5) oder die PULSE-Taste (4) drücken. Das Gerät startet und läuft, solange die Taste PULSE (4) gedrückt ist.

SÄUBERUNG

Reinigung des Zubehörs „Gemüeschneider“ CK-241 und CA-21:

- Den Deckel (E) durch Drehen im Uhrzeigersinn wie auf der Abbildung dargestellt entriegeln und abnehmen.
- Entfernen Sie die Scheibe (A), indem Sie im Uhrzeigersinn drehen und Sie vorsichtig nach oben ziehen. Gitter (G) und Auswerfer (I) oder Auswurframpe (H) entfernen.
- Die Andrückvorrichtung (B) und der Klappdeckel (F) lassen sich abmontieren, um die Reinigung zu erleichtern.

ACHTUNG: Um im Gitter (G) eingeklemmtes Schneidegut entfernen zu können, genügt es, mit einer länglichen Kartoffel oder einer ganzen Karotte in Schnittrichtung darauf zu klopfen. Auf diese Weise beschädigen Sie das Gitter (G) nicht. Vorsicht mit der Schneide des Gitters (G). Niemals mit harten Gegenständen auf das Gitter (G) klopfen.



Reinigung des Zubehörelements „Cutter“ CK-241 und CA-41:

- Geben Sie bei trockenen, am Topf und Messern haftenden Schmutzresten warmes Wasser und Reinigungsmittel in den Topf und starten Sie die Maschine, um die Rückstände aufzuweichen.
- Um Spritzer zu vermeiden, nach Verarbeitung des Produktes Topf (O) mit dem Messer (N) darin entfernen.

Reinigung des Motorblocks CK:

Das Äußere der Maschine darf NIEMALS mit einem direkten Wasserstrahl gereinigt werden. Benutzen Sie zum Reinigen nur ein feuchtes Tuch und ein normales Putzmittel. Verwenden Sie KEINE Scheuermittel (Salzsäure, konzentrierte Bleichmittel usw.), Scheuerschwämme oder Schaber, die Stahl enthalten. Das könnte die Maschine beschädigen oder Rostbildung auslösen.

Zubehör „Gemüeschneider“: Funktionsweise der Scheiben (A) und Gitters (G).

- Scheiben (A):

- Scheiben (A) FCS-1 und FCS-2 zum Schneiden von Kartoffelchips oder feinen Scheiben von 1 oder 2 mm Stärke.
- Scheiben (A) von FCS-3 bis FCS-12 zum Schneiden von 3 mm bis 12 mm starken Scheiben, für Kartoffeln, Möhren, rote Beete, Kohl, Gurken, Zucchini, Zwiebeln, Radieschen usw.
- Reibescheiben (A) vom Typ SHS, von 2 bis 7 mm, zum Zerkleinern von Gemüse und zum Reiben von Käse, Brot, Nüssen, Mandeln usw.
- Zum Schneiden von Stroh- und Streichholzkartoffeln, Streifen von Möhren, Sellerie, Rüben usw., Scheiben (A) FCES
- Scheiben (A) SHSF und SHSG zum Reiben von Brot, Käse, Schokolade usw.
- Scheiben (A) und Gitter (G). Mögliche Kombinationen:
- Die Scheiben (A) FC-8S, FC-10S und FC-12S eignen sich in Kombination mit den Gittern (G) FFC- 8S und FFC-10S zum Schneiden von Pommes Frites.
- Die Scheiben (A) FCS-8, FCS-10 und FCS-12 eignen sich in Kombination mit den Gittern (G) FMS-8, FMS-10 und FMS-12 zum Schneiden von Kartoffeln, Gemüse oder Obst für Obstsalat, Oliviersalat usw. in 8 bis 12 mm große Würfel.

Auswerfer (I) und Rampe (H).

- Auswerfer: Um das Schneidegut schnell herauszunehmen und so eine hohe Produktionsrate aufrechtzuerhalten.
- Rampe: Das Schneidegut fällt durch die Schwerkraft nach und nach herunter. Um das geschnittene Produkt weniger zu beschädigen.

Zubehör „Cutter“

Mit dem Zubehör „Cutter“ kann man Folgendes:

HACKEN: Petersilie, Knoblauch, Zwiebel, Käse, Kochschinken, gekochtes Fleisch usw. SOSSEN: Tomaten, Mayonnaise, Tartar, Alioli, Gazpacho usw. PÜREES: Hülsenfrüchte, Gemüse, Kompotte usw. PASTEN: Garnelen, Miesmuscheln, Austern, Fleisch, Wurstwaren usw. SUPPEN / CREMES: Meeresfrüchte, Knoblauch, Gemüse, Hülsenfrüchte, Fleisch usw. BUTTER MIT GESCHMACK: Knoblauch, Petersilie, feine Kräuter, Sardellen usw. Bei der Backwarenherstellung: HACKEN: Mandeln, Haselnüsse, Schokolade, Rosinen, Früchte für Obstsalat usw. ZUBEREITEN: Puderzucker, Mandelpaste, Schlagsahne, Schokoladen-, Vanille-, Kaffee-, Erdbeer- und andere Früchtechreme usw.

SCHLEIFEN DER SCHNEIDEELEMENTE

ACHTUNG: Die Scheiben (A), die Gitter (G) und die Messergruppe (N) sind mit sehr scharfen Schneideelementen ausgestattet. Behandeln Sie sie sehr vorsichtig.

Die Schneideelemente der Scheiben (A) und der Messergruppe (N) können zum Schleifen einfach abmontiert werden. Zum Schleifen müssen immer weiche Schleifsteine verwendet werden, wobei der Schneidewinkel der Schneidelemente erhalten werden bleiben muss.

ENTSORGUNG

Verpackung

Richten Sie sich bei der Entsorgung der Verpackungen nach den geltenden Umweltvorschriften Ihres Landes.

Gerät

Dieses Gerät unterliegt den Vorgaben der Europäischen Richtlinie 2012/19/EU über Elektro- und Elektronik-Altgeräte (RAEE-/WEEE-Richtlinie: Waste of Electrical and Electronic Equipment). Das Gerät ist mit dem WEEE-Symbol gekennzeichnet:

- Entsorgen Sie dieses Gerät nicht im gewöhnlichen Hausmüll.
- Übergeben Sie das Gerät an eine städtische oder sonstige zugelassene Entsorgungsstelle. Befolgen Sie die geltenden Vorschriften.

Informationen über die Entsorgung und die nächstliegende Entsorgungsstelle erhalten Sie zum Beispiel bei ihrem städtischen Müllabfuhr-Unternehmen.

BETRIEBSVORFÄLLE

Bei geschlossenem Deckel (E), abgesenkter Andrückvorrichtung (B) und Druck auf die Starttaste läuft der Motor nicht an:

- Der Gemüseschneider ist angeschlossen, aber das Kontrolllämpchen der Stromzufuhr (1) leuchtet nicht. Der elektrische Strom kommt nicht an der Leistungsplatine an oder dieses Modul ist schadhaft.
- Wenn das Sicherheits-Kontrolllämpchen (2) bei abgesenkter Andrückvorrichtung (B) langsam blinkt, besteht ein Problem am Sicherheits-Mikro der Andrückvorrichtung (B).
- Das Sicherheits-Kontrolllämpchen (2) blinkt schnell: Es besteht ein Problem an der Deckel-Brücke der Elektronikplatine.
- Die Kontrolllämpchen der Stromzufuhr (1) und der Sicherheit (2) blinken abwechselnd: Die Thermoschutzvorrichtung des Motors hat angesprochen. Warten Sie, bis sich das Gerät zurückgesetzt hat, und prüfen Sie, was vorgefallen ist (Überlastung, verklemmte Lebensmittelstückchen, Probleme mit dem Startrelais oder den Kondensatoren ...).

Prüfen Sie, ob das Tastenfeld korrekt funktioniert: Drücken Sie ohne angebrachte Zubehörelemente eine beliebige Taste. Das Kontrolllämpchen der Stromzufuhr schaltet sich aus und zeigt somit an, dass das Gerät den Tastendruck registriert hat.

Der Gemüseschneider hat während des Betriebs angehalten, obwohl keine Taste betätigt wurde. Wenn Sie bei eingeschaltetem Gerät die Andrückvorrichtung 30 Minuten lang nicht betätigen, schaltet sich das Gerät automatisch ab.

Anmerkung: Die Elektronikplatine hat folgende Kontrolllämpchen und Anzeigen:

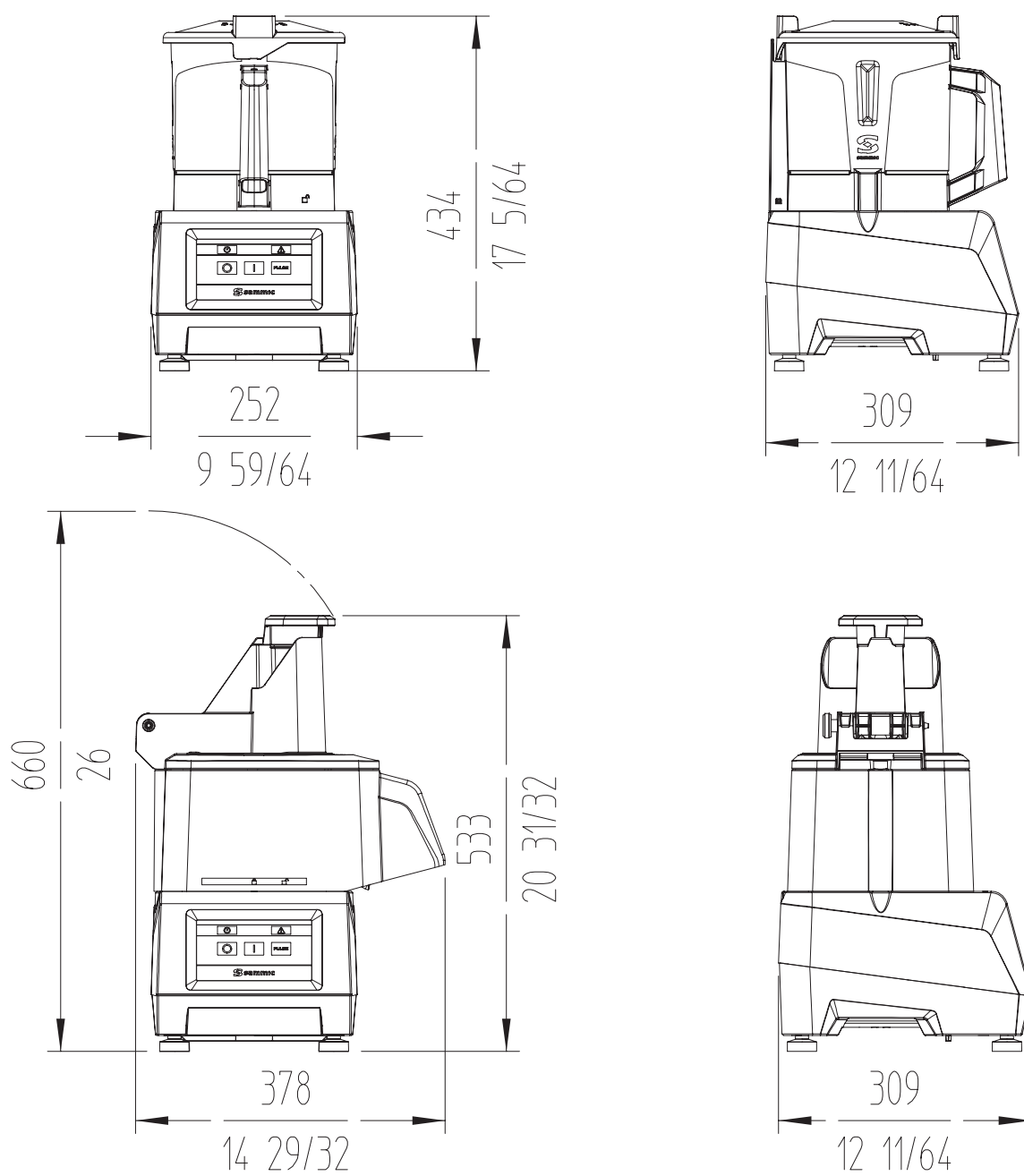
- **Power:** leuchtet, wenn die Platine unter Strom steht.
- **SEG:** leuchtet, wenn alle Sicherheitsvorrichtungen geschlossen sind..
- **RL1, RL, RL3:** leuchten, wenn sich der Kontakt des jeweiligen Relais schließt.
- **Schalter SW1:** Position OFF: Schneiden mit einer Geschwindigkeitsstufe. Position ON (ein): Schneiden mit zwei Geschwindigkeitsstufen.
- **Fus1-Var1:** Die Platine hat eine Sicherung und einen Varistor als Schutz.

Beim Herunterdrücken der Andrückvorrichtung (B) startet der Motor nicht.

- Wenn die Andrückvorrichtung (B) länger als 30 Sekunden geöffnet ist, ist es notwendig, nochmals die Taste „Start“ (3) zu betätigen, um den Gemüseschneider neu zu starten.

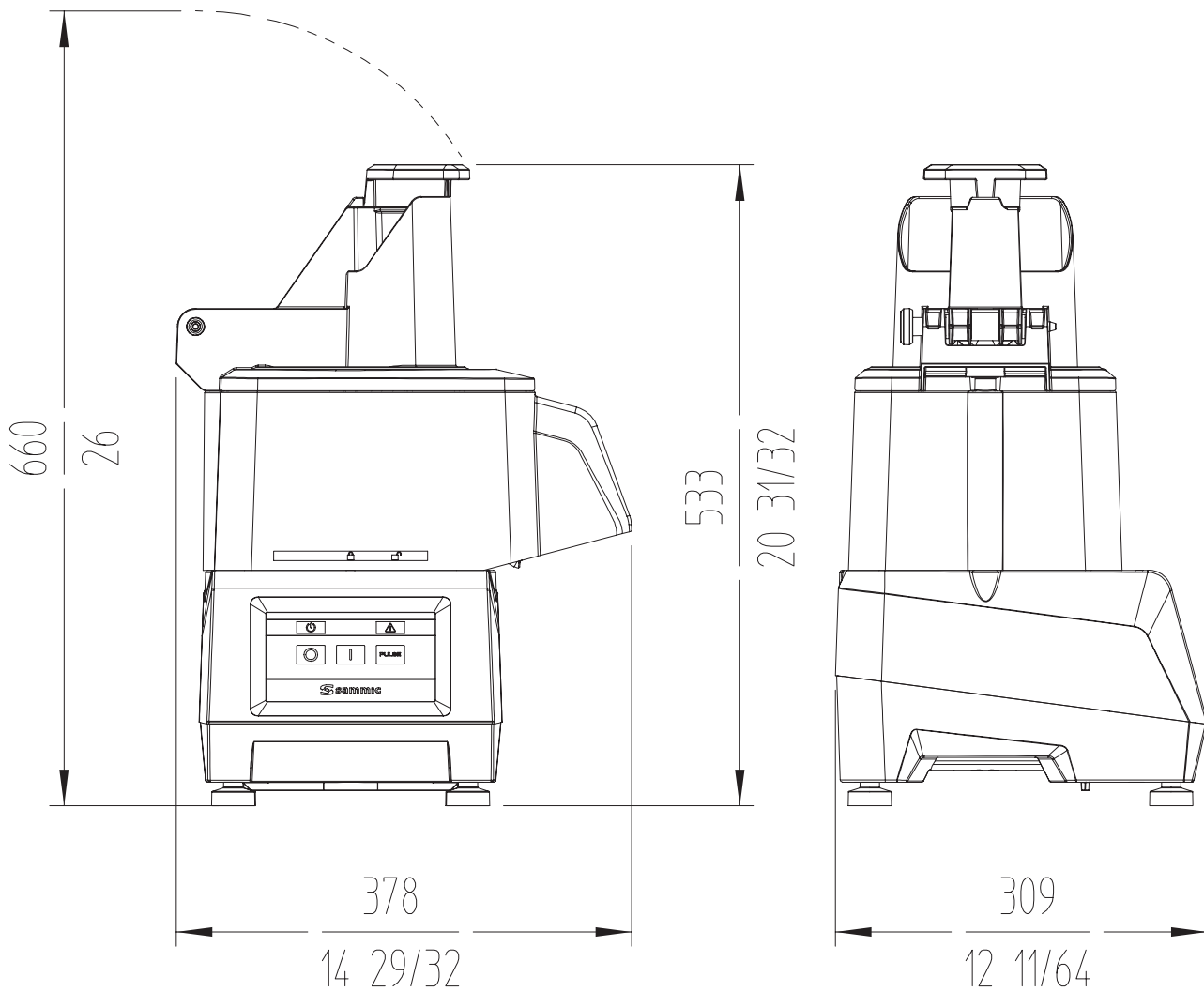
- Es kann sein, dass der Trichter zu voll ist und die Andrückvorrichtung nicht den Mikroschalter betätigt. Leeren Sie den Trichter und versuchen Sie es erneut.
- Wenn der Gemüseschneider übermäßigen Lärm entwickelt oder die Scheibe irgendwo schleift oder anstößt, sind wahrscheinlich die Hauptwellenlager beschädigt.
- Wenn die Maschine zu stark vibriert, prüfen Sie den Zustand der Scheibe (A) oder des Messers (N). Es kann sein, dass ein Lebensmittelstückchen an ihnen haftet und dadurch Unwuchten verursacht.

CK-241



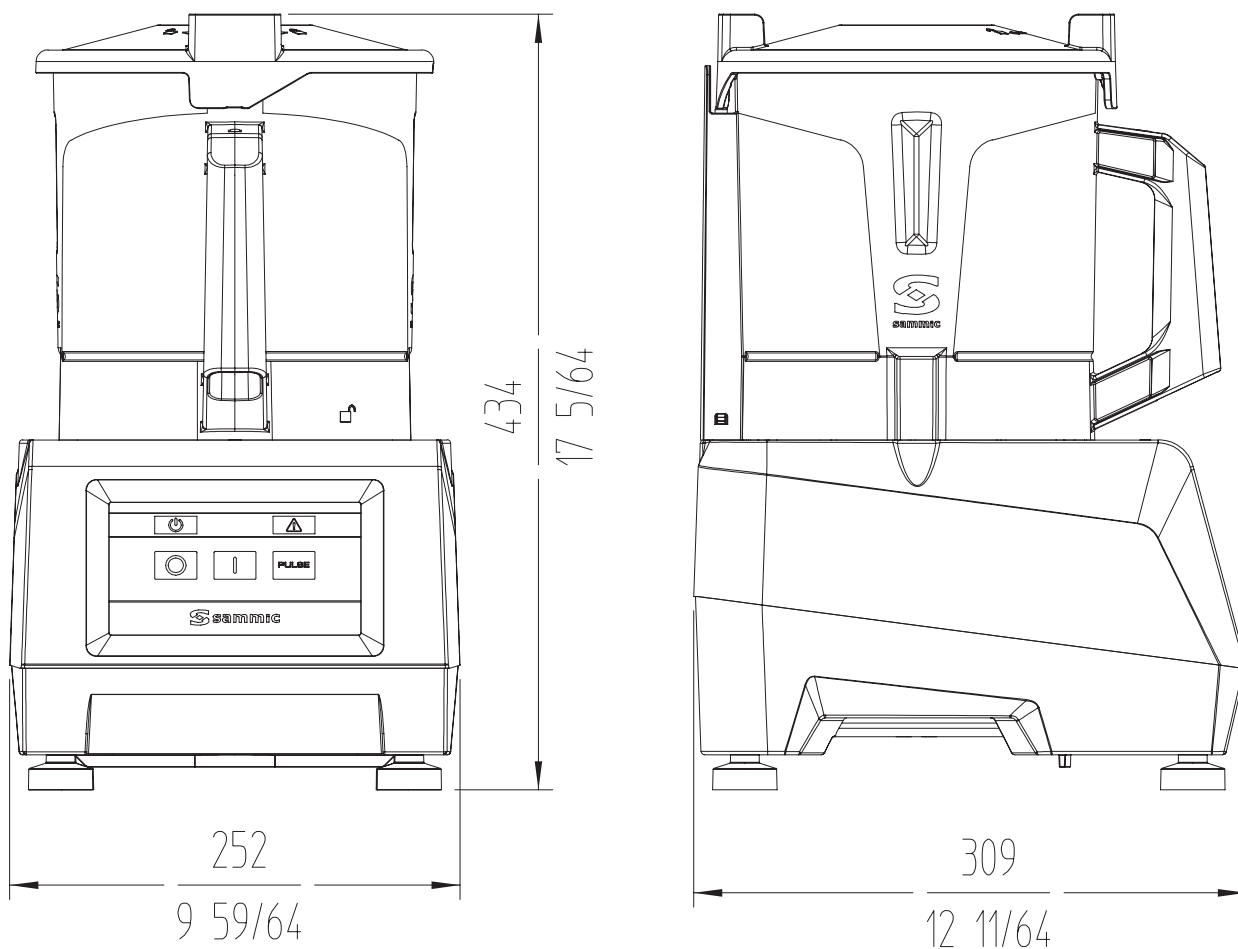
EIGENSCHAFTEN	CK-241		
Produktion / Stunde	50 - 350 kg. - 110 - 772 lbs.		
Stromversorgung	230 V/50 Hz/1~	220 V/60 Hz/1~	120 V/60 Hz/1~
Elektrische Leistung	800 W - 1 PS	800 W - 1 PS	1100 W - 1,5 PS
Geschwindigkeit (rpm)	1500	1500	1800
Außenabmessungen:			
-Breite	378 mm. / 14 29/32"		
-Tiefe	309 mm. / 12 11/64"		
-Höhe	533 mm. / 20 31/32"		
Nettogewicht	14.2 kg. / 31,3 lbs.		

CA-21



EIGENSCHAFTEN	CK-21		
Produktion / Stunde	50 - 350 kg. - 110 - 772 lbs.		
Stromversorgung	230 V/50 Hz/1~	220 V/60 Hz/1~	120 V/60 Hz/1~
Elektrische Leistung	800 W - 1 PS	800 W - 1 PS	1100 W - 1,5 PS
Geschwindigkeit (rpm)	1500	1500	1800
Außenabmessungen:			
-Breite	378 mm. / 14 29/32"		
-Tiefe	309 mm. / 12 11/64"		
-Höhe	533 mm. / 20 31/32"		
Nettogewicht	15.3 kg. / 33,73 lbs.		

K-41



EIGENSCHAFTEN	K-41		
Stromversorgung	230 V/50 Hz/1~	220 V/60 Hz/1~	120 V/60 Hz/1~
Elektrische Leistung	800 W - 1 PS	800 W - 1 PS	1100 W - 1,5 PS
Geschwindigkeit (rpm)	1500	1500	1800
Fassungsvermögen Behälter	4,4 l. 4,65 qt (quart)		
Behälterabmessungen in mm	ø 193 x161 h		
Außenabmessungen:			
-Breite	252 mm. / 9 59/64"		
-Tiefe	309 mm. / 12 11/64"		
-Höhe	434 mm. / 17 5/64"		
Nettogewicht	14.2 kg. / 31,3 lbs.		

Fig. 1

- 1 – Mise sous tension
- 2 – Statut/Sécurité
- 3 – Mise en marche
- 4 – PULSE
- 5 – Arrêt

FIG 2 - Description technique

- A - Disque
- B - Serre-flan
- C - Goupille démontable
- D - Maillet
- E - Couvercle
- F - Couvercle inférieur
- G - Grille
- H - Rampe
- I - Éjecteur
- J - Clavier
- K - Bloc moteur
- M - Couvercle récipient
- N - Lame
- O - Récipient

Opération	Quantité maximale Cutter	Lame recommandée	Remarques
Viande crue en général	1-1,5 kg	Lisse	
Viande cuite ou jambon d'York	2-2,5 kg	Lisse	Recommandation : Pulse
Pâtés	1-1,5 kg	Lisse ou microdentée	
Poissons	1,5-2 kg	Lisse	
Masses et pâtes	1-1,5 kg	Lisse ou microdentée	
Chapelure	0,5-1 kg	Microdentée	
Purées, sauces et soupes	2 litres	Microdentée	
Mayonnaise	3 litres	Toutes les lames	
Sucre glace	1-1,5 kg	Lisse	
Hachage d'oignons, d'ail et de persil	1 kg	Lisse ou microdentée	Recommandation : Pulse

Instructions préalables

Ce manuel décrit l'installation, le fonctionnement et les opérations d'entretien des modèles de coupe-légumes CK-241, CA-21 et K-41.

Chaque machine mentionne les indications suivantes :

- Nom et adresse du fabricant : SAMMIC S.L. - Basarte, 1. Azkoitia. Gipuzkoa (ESPAGNE)
- Modèle de machine et numéro de série
- Marques d'homologation
- Le numéro de série et toutes les informations concernant la réglementation en vigueur sous laquelle cet appareil a été fabriqué sont également indiqués sur la feuille de garantie et la déclaration de conformité.

NOTE : Les modèles de 120 V ont été homologués sous la norme de sécurité UL-763 et la norme d'hygiène et de matériaux ANSI NSF-8.

OBSERVATIONS IMPORTANTES

- Afin de réduire le risque d'accidents (courts-circuits, blessures ou incendies, etc.), de bénéficier des meilleures performances et d'optimiser la conservation de la machine, il importe de lire et de suivre attentivement ces instructions et consignes. Conservez les instructions et faites en sorte que tous les utilisateurs de la machine lisent avant son utilisation. Conservez également la feuille de garantie et la déclaration de conformité.
- Les disques (A), les grilles (G) ainsi que le bloc de lames (N) sont munis de parties tranchantes très affilées. Il convient de manipuler ces éléments avec précaution aussi bien pendant le déballage que pendant leur utilisation et nettoyage. Une attention toute particulière doit également être portée pendant l'entretien de la machine. Il est recommandé de porter des gants anticoupure.
- Cette machine doit être utilisée sous surveillance. Ne jamais laisser la machine en marche sans que personne n'en ait la responsabilité.
- Avant d'utiliser pour la première fois la machine, nettoyer la zone de contact avec les aliments, avec de l'eau savonneuse (tiède), rincer et laisser sécher.
- À la fin de toute opération et avant toute intervention pour le remplacement d'outils ou des têtes, le nettoyage, la révision ou la réparation de la machine, il est obligatoire de débrancher la machine du réseau électrique.
- Cet appareil n'est pas destiné à être utilisé par des personnes (enfants inclus) dont les capacités physiques, sensorielles ou mentales sont réduites, ou n'ayant pas les connaissances et l'expérience nécessaires, sauf si elles ont reçu des instructions concernant l'usage de l'appareil et si elles sont sous la supervision d'une personne responsable de leur sécurité. Les enfants doivent être surveillés pour s'assurer qu'ils ne jouent pas avec l'appareil.
- Les modèles indiqués dans le manuel ont été conçus pour être utilisés dans les secteurs de l'hôtellerie et de la restauration, les commerces et par les traiteurs, mais jamais pour une fabrication industrielle continue.
- Le fabricant décline toute responsabilité en cas de mauvaise utilisation de la machine ou de tout usage autre que ceux indiqués précédemment. telles que l'utilisation sanitaire, chimique, dans des atmosphères explosives, etc.

EMPLACEMENT

Nous vous conseillons de placer la machine sur une surface stable qui ne produise pas d'effets de caisse de résonance, à une hauteur confortable qui n'engendre pas de fatigue. Placer le récipient de récupération sous la bouche de sortie des aliments. La machine n'est pas fixée et est facilement déplaçable.

BRANCHEMENT ÉLECTRIQUE

MISE EN GARDE ! LA PRISE DE TERRE EST OBLIGATOIRE. RISQUE D'ÉLECTROCUTION.

Vérifier que les caractéristiques électriques de l'équipement correspondent à celles du réseau.

L'équipement est livré pour être alimenté avec une tension monophasée de 230 V à 50 Hz, une tension monophasée de 220 V à 60 Hz ou une tension monophasée de 120 V à 50-60 Hz.

Préparer une prise de courant murale, munie d'un interrupteur général de coupure et de protection différentielle et magnétothermique de 2P (de 13A à 20A) avec la fiche correspondante. Positionnez l'interrupteur général ou la fiche de façon à bien le voir et pouvoir y accéder facilement pour la déconnexion de l'appareil. Cet équipement peut être branché à une installation électrique possédant une impédance ne dépassant pas les 0,38 Ω. En cas de doute, s'adresser à la compagnie de distribution d'électricité.

UTILISATION

- Même si ce produit est pratique et qu'il vous est familier (à force de l'utiliser de façon répétée), il faut toutefois respecter strictement les mesures de sécurité, restez vigilant, faites attention à ce que vous faites et utilisez votre bon sens lorsque vous faites fonctionner l'équipement.
- Ne pas utiliser l'équipement lorsque vous êtes fatigué ou sous l'influence de drogues, d'alcool ou de médicaments. Si vous utilisez cet outil de façon dangereuse ou inappropriée, vous pouvez subir des dommages corporels ou matériels.
- Ne JAMAIS ouvrir le couvercle avant que le moteur se soit arrêté complètement.
- Ne JAMAIS supprimer les systèmes de blocage et de sécurité.
- Ne JAMAIS introduire la main dans la bouche de sortie ou dans les cuves d'introduction d'aliments.
- N'introduire que des aliments (jamais des objets) dans les cuves.
- Ne JAMAIS utiliser d'objets externes pour guider les ingrédients dans les cuves d'entrée ou dans les bouches de sortie.
- Ne pas surcharger la machine.
- Ne pas exercer une forte pression avec les serre-flans, cela peut détériorer le produit et forcer excessivement le moteur.
- Il est recommandé de faire des périodes de fonctionnement de 30 minutes avec des pauses de 15 minutes.

NETTOYAGE

- Il convient de nettoyer la machine à la fin de chaque journée ou bien à chaque fois que vous changez de produit ou d'accessoire.
- Tous les éléments en contact avec les aliments doivent être nettoyés juste après leur utilisation, avec de l'eau chaude et un détergent admis par la réglementation sur les aliments. Puis, rincer à grande eau avec de l'eau chaude et désinfecter avec un chiffon doux imbibé d'alcool éthylique (90°).
- NE JAMAIS utiliser de détergents abrasifs (eau-forte, javel concentrée, etc.) ni éponges à récureur ou raclettes contenant de l'acier. Ces articles d'entretien peuvent en effet provoquer la dégradation ou l'oxydation de la machine.
- Pour nettoyer les éléments démontables des coupe-légumes CK et CA au lave-vaisselle, veiller à ne pas utiliser de détergents susceptibles de les abîmer.
- Ne nettoyez JAMAIS l'extérieur de la machine directement au jet d'eau. Utiliser pour son nettoyage un chiffon humide et n'importe quel détergent habituel.

ENTRETIEN

- Vérifier le fonctionnement des dispositifs de sécurité de la machine avant chaque utilisation. Si vous détectez une anomalie quelconque, veuillez appeler le service technique agréé par SAMMIC.
- Vérifier chaque semaine l'état de la bague d'étanchéité de l'axe d'entraînement pour préserver l'étanchéité de cette partie de la machine. À chaque fois que l'axe d'entraînement est libéré pour la maintenance, nous vous recommandons de mettre une nouvelle bague d'étanchéité.
- Si le câble d'alimentation est détérioré et il convient d'en installer un neuf avant d'utiliser à nouveau la machine. Ce remplacement ne peut être effectué que par un service technique agréé par SAMMIC.
- Si le bloc moteur (K) est endommagé, les pièces concernées doivent impérativement être remplacées avant de réutiliser la machine. Ce remplacement ne peut être effectué que par un service technique agréé par SAMMIC.
- Le niveau de bruit de la machine en marche (conformément à la norme EN ISO 11201:1995), placée à 1,6 m de hauteur et à 1 m de distance, est inférieur à 70 dB(A). Bruit de fond : 32 dB(A).

FONCTIONS DU CONTRÔLE ÉLECTRONIQUE ET SON FONCTIONNEMENT

VOYANT DE MACHINE SOUS TENSION (1)

Après avoir raccordé le coupe-légumes au secteur, ce voyant (1) s'allume pour indiquer que la machine est alimentée en courant.

VOYANT DE STATUT/SÉCURITÉ (2)

Ce voyant (2) fournit des informations sur le statut de la machine.

Mode coupe-légumes :

- Il est éteint lorsque le moteur se trouve à l'arrêt, que le couvercle (E) est fermé et que le serre-flan (B) est abaissé.
- Il est allumé lorsque le moteur est en marche, que le couvercle (E) est fermé et que le serre-flan (B) est abaissé.
- Il clignote lorsque le couvercle (E) est fermé et que le serre-flan (B) est relevé.
- Il clignote lorsque le couvercle (E) est ouvert.

Mode cutter :

- Il est éteint lorsque le moteur se trouve à l'arrêt et que le récipient (O) ainsi que son couvercle (M) sont fermés.
- Il est allumé lorsque le moteur est en marche et que le récipient (O) ainsi que son couvercle (M) sont fermés.

TOUCHE DE MISE EN MARCHÉ (3)

Mode coupe-légumes :

- Une pression de cette touche démarre le moteur lorsque le couvercle (E) est fermé et que le serre-flan (B) est abaissé.
- Le voyant de sécurité (2) se met à clignoter lorsque cette touche est enfoncée alors que le moteur se trouve à l'arrêt, que le couvercle (E) est fermé et que le serre-flan (B) est relevé. En abaissant le serre-flan (B), le moteur démarre.
- Lorsque le moteur est en marche, celui-ci s'arrête de fonctionner dès que le serre-flan (B) est relevé. En abaissant le serre-flan (B), le moteur redémarre automatiquement. Si le serre-flan (B) n'est pas abaissé dans les 30 secondes, il faut appuyer de nouveau sur la touche de mise en marche (3) pour pouvoir redémarrer la machine.
- Lorsque le moteur est en marche, celui-ci s'arrête de fonctionner dès que le couvercle (E) est ouvert. Le moteur redémarre de façon automatique dès que le couvercle (E) est refermé. Si le couvercle (E) n'est pas refermé dans les 30 secondes, il faut appuyer de nouveau sur la touche de mise en marche (3) pour pouvoir redémarrer la machine.
- La machine s'arrête automatiquement au bout de 30 minutes lorsqu'elle est laissée en marche avec le serre-flan (B) abaissé.

Mode cutter :

- Une pression de cette touche met la machine en marche lorsque le récipient (O) est correctement placé et que son couvercle (M) est fermé.

PULSE (4)

Le moteur se met en marche lorsque cette touche est enfoncée et il s'arrête dès qu'elle est relâchée.

ARRÊT (5)

La pression de cette touche entraîne l'arrêt du moteur.

MISE EN MARCHÉ FONCTIONNEMENT GÉNÉRAL

Mode de fonctionnement « Coupe-légumes » (CK-241 et CA-21)

L'accessoire « Coupe-légumes » (F) peut être placé dans deux positions différentes (Fig. 3) de manière à ce que l'évacuation des aliments coupés se fasse dans un sens ou dans l'autre.

La machine étant débranchée du secteur :

- Placer l'accessoire « Coupe-légumes » (F) sur le bloc moteur et le tourner dans le sens inverse des aiguilles d'une montre comme indiqué sur les illustrations (Fig. 4).
- Mettre le couvercle (E) en place comme indiqué sur les illustrations en le tournant dans le sens inverse des aiguilles d'une montre (Fig. 5).
- Placer le serre-flan (B) en le fixant à l'aide de la goupille (C) comme indiqué sur les illustrations (Fig. 6).

Mise en place des disques (A) et des grilles (G) (Fig. 2)

- Retirer l'ensemble couvercle (E) - serre-flan (B) en le tournant dans le sens des aiguilles d'une montre (Fig. 4).
- Mettre l'éjecteur (I) à son emplacement sur l'axe d'entraînement ou la rampe d'évacuation (H).
- La grille (G) doit être insérée dans la cavité du couvercle inférieur (F) en cas de besoin.
- Placez un disque (A) sur l'axe d'entraînement. Les disques fonctionnant avec des grilles doivent être fixés.
- Remettre en place l'ensemble couvercle (E) - serre-flan (B) en le tournant dans le sens inverse des aiguilles d'une montre.

Fonctionnement avec la cuve normale (Q) et le serre-flan (B) (CK-241 et CA-21)

- Le maillet (D) doit être placé dans son orifice et verrouillé. Pour ce faire, le tourner dans le sens inverse des aiguilles d'une montre.
- Mettre en route le coupe-légumes.
- Relever le serre-flan (B). Le moteur s'arrête.
- Introduire les aliments dans la cuve normale (Q).
- En abaissant le serre-flan (B), le moteur démarre et le processus de coupe commence. Pousser les aliments en abaissant légèrement le serre-flan (B). Répéter l'opération plusieurs fois.
- Appuyer sur « Arrêt » (14) dès lors que la production est terminée.

Fonctionnement avec une trémie cylindrique (P) (CK-241 et CA-21)

- Cette trémie de 47 mm de diamètre est utilisée pour la découpe d'aliments cylindriques et allongés comme les carottes, les endives, les concombres, etc.
- Mettre en route le coupe-légumes.
- Débloquent le maillet (D) en le tournant dans le sens des aiguilles d'une montre.
- Introduire les aliments dans l'orifice et les pousser légèrement avec le « maillet » (D). Répéter l'opération plusieurs fois.

- Appuyer sur « Arrêt » (14) dès lors que la production est terminée.

IMPORTANT : Laisser le maillet (L) à l'intérieur de la cuve lorsque celle-ci n'est pas utilisée.

Mode de fonctionnement « Cutter » (CK-241, K-41 et KE-41) :

La machine étant débranchée du secteur :

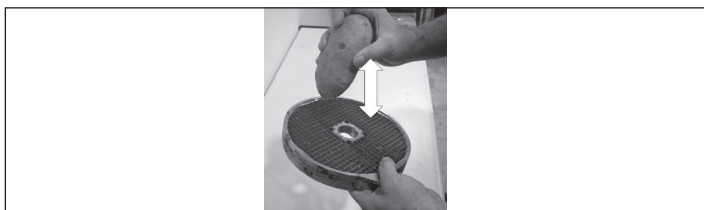
- Placer l'accessoire « Cutter » sur le bloc moteur et le tourner dans le sens inverse des aiguilles d'une montre comme indiqué sur l'illustration. Pour que la machine fonctionne, la poignée doit être fixée juste au-dessus du clavier (Fig. 7)
- Placer le « Bloc de lames » (N) et fermer le couvercle (M) en le tournant dans le sens inverse des aiguilles d'une montre jusqu'à ce qu'il soit emboîté et verrouillé. Le couvercle (M) est pourvu d'un orifice qui permet d'introduire l'aliment à couper pendant que la machine se trouve en fonctionnement.
- Le moteur se met en fonctionnement dès qu'une pression est exercée sur la touche de mise en marche (3) et continue de tourner jusqu'à ce que la touche d'arrêt (5) ou la touche PULSE (4) soit enfoncée. Le moteur démarre et tourne également lorsque la touche PULSE (4) est maintenue enfoncée.

NETTOYAGE

Nettoyage de l'accessoire « Coupe-légumes » (CK-241 et CA-21)

- Déverrouiller le couvercle (E) en le tournant dans le sens des aiguilles d'une montre comme indiqué sur l'illustration et l'enlever.
- Retirer le disque (A) en le tournant dans le sens des aiguilles d'une montre et en tirant précautionneusement vers le haut. Retirer la grille (G) et l'éjecteur (I) ou la rampe d'évacuation (H).
- Le serre-flan (B) ainsi que le couvercle articulé (F) peuvent être démontés pour simplifier leur nettoyage.

AVERTISSEMENT : pour enlever les aliments coincés dans les grilles (G), il suffit de taper dessus avec une pomme de terre allongée ou une carotte entière dans le sens de la coupe pour ne pas abîmer la grille (G). Accorder une attention particulière aux parties tranchantes de la grille (G). Ne jamais taper sur la grille (G) avec des objets durs.



Nettoyage de l'accessoire « Cutter » (CK-241 et K-41)

- Si la saleté est sèche, adhérente à la casserole et aux couteaux, mettre de l'eau chaude et du détergent dans la casserole et faire fonctionner la machine pour que les résidus ramollissent.
- Pour éviter les éclaboussures après avoir traité l'aliment, enlever le récipient (O) avec la lame à l'intérieur (N).

Nettoyage du bloc moteur CK

L'extérieur de la machine NE DOIT PAS être nettoyé en y appliquant directement un jet d'eau. Utiliser pour son nettoyage un chiffon humide et n'importe quel détergent habituel. NE JAMAIS utiliser de détergents abrasifs (eau forte, javel concentrée, etc.) ni des éponges à récurer ou des grattoirs contenant de l'acier au risque de détériorer ou d'oxyder la machine.

Accessoire « Coupe-légumes » : fonctionnement des disques (A) et des grilles (G)

- Disques (A) :

- Disques (A) FCS-1 et FCS-2 pour couper des « chips » ou des rondelles fines de 1 et 2 mm.
 - Disques (A) de FCS-3 à FCS-12 pour obtenir des rondelles de 3 à 12 mm de pommes de terre, carottes, betteraves, choux, concombres, courgettes, oignons, radis, etc.
 - Disques (A) râpes type SHS, de 2 à 7 mm, pour effiler les légumes et râper du fromage, du pain, des amandes, etc.
- Pour couper les pommes de terre en « allumettes » ou en « pailles », les carottes en bâtonnets, le fenouil, la betterave, etc., utiliser les disques (A) FCES.
- Disques (A) SHSF et SHSG pour râper du pain, du fromage, du chocolat, etc.
- Disques (A) et grilles (G). Associations possibles :
- Les disques (A) FCS-8, FCS-10 et FCS-12 associés aux grilles (G), FFS-8 et FFS-10 permettent d'obtenir des pommes de terre de type « frites ».
 - Les disques (A) FCS-8, FCS-10 et FCS-12 associés aux grilles (G) FMS-8, FMS-10 et FMS-12 permettent d'obtenir des dés et/ou des cubes de 8 à 12 mm pour la préparation d'omelettes aux pommes de terre, de macédoines de légumes, de salades de fruits, etc.

Éjecteur (I) et rampe (H)

- Éjecteur : permet d'évacuer l'aliment coupé à grande vitesse et ainsi maintenir un rythme de production élevé.
- Rampe : l'aliment chute progressivement sous l'effet de la gravité. La rampe permet de moins abîmer l'aliment coupé.

Accessoire « Cutter »

Avec l'accessoire « Cutter », vous pouvez :

- HACHER : Persil, ail, oignon, fromage, jambon cuit, viande cuite, etc.
- SAUCES : Tomate, mayonnaise, tartare, aioli, verte, gazpacho, etc.
- PURÉES : Légumes verts et autres, compotes, etc.
- PÂTES : Crevettes, moules, huîtres, viande, saucisses, etc.
- SOUPES/CRÈMES : Fruits de mer, ail, légumes verts, légumes, viande, etc.
- BEURRES DE SAVEURS : Ail, persil, fines herbes, anchois, etc. En confiserie :
- HACHER : Amandes, noisettes, chocolat, fruits secs, fruits pour macédoine, etc.
- PRÉPARER : Sucre glacé, pâte d'amandes, fouetter la crème fraîche, crème de chocolat, vanille, café, fraises et fruits en général, etc.

AFFÛTAGE DES LAMES

AVERTISSEMENT : Les disques (A), les grilles (G) ainsi que le bloc de lames (N) sont munis de parties tranchantes très affilées. Il convient donc de manipuler ces éléments avec précaution.

Les lames des disques (A) et du bloc de lames (N) se démontent facilement pour pouvoir être affûtées. Pour leur affûtage, utiliser toujours des pierres tendres en prenant soin de l'angle de coupe de la lame.

MISE AU REBUT

Emballage

Pour mettre l'emballage au rebut, suivre les normes de protection environnementale en vigueur dans le pays d'utilisation de la machine.

Machine

Cette machine est soumise aux dispositions de la directive européenne 2012/19/UE relative aux déchets d'équipements électriques et électroniques (DEEE), raison pour laquelle elle possède le marquage WEEE :

- Ne pas mettre cette machine au rebut avec les ordures ménagères courantes.
- Déposer la machine dans un centre de traitement des déchets agréé ou faire appel aux services municipaux de gestion des déchets. Respecter les normes en vigueur.

Pour tout renseignement concernant la mise au rebut et l'emplacement du centre de recyclage le plus proche, il est possible de s'adresser au service de nettoyage de la commune.

PROBLÈMES DE FONCTIONNEMENT

Le coupe-légumes ne démarre pas alors que le couvercle (E) est fermé et que le serre-flan (B) est abaissé.

- Le coupe-légumes est branché et le voyant de mise sous tension (1) est éteint. Le courant n'atteint pas la carte électronique ou celle-ci est endommagée.
- Si le voyant de sécurité (2) clignote lentement et que le serre-flan (B) est abaissé, le problème se situe au niveau du microrupteur de sécurité du serre-flan (B).
- Si le voyant de sécurité (2) clignote rapidement, cela signifie que le problème se trouve au niveau du cavalier de la carte électronique.
- Si les voyants de mise sous tension (1) et de sécurité (2) clignent en alternance, cela signifie que la protection thermique du moteur est intervenue. Attendre qu'elle se réenclenche et vérifier les causes éventuelles du problème (charge de travail excessive, pièces grippées, dysfonctionnement du relais de démarrage ou des condensateurs, etc.).

Pour vérifier le bon fonctionnement du clavier, retirer tous les accessoires de la machine et appuyer sur n'importe quelle touche. Le voyant de mise sous tension doit s'éteindre pour signaler que la pression de la touche a été détectée.

Le coupe-légumes se trouvait en marche mais il s'est arrêté alors qu'aucune touche n'a été enfoncée. La machine s'arrête automatiquement lorsqu'aucune action n'est exercée sur le serre-flan (B) pendant 30 minutes.

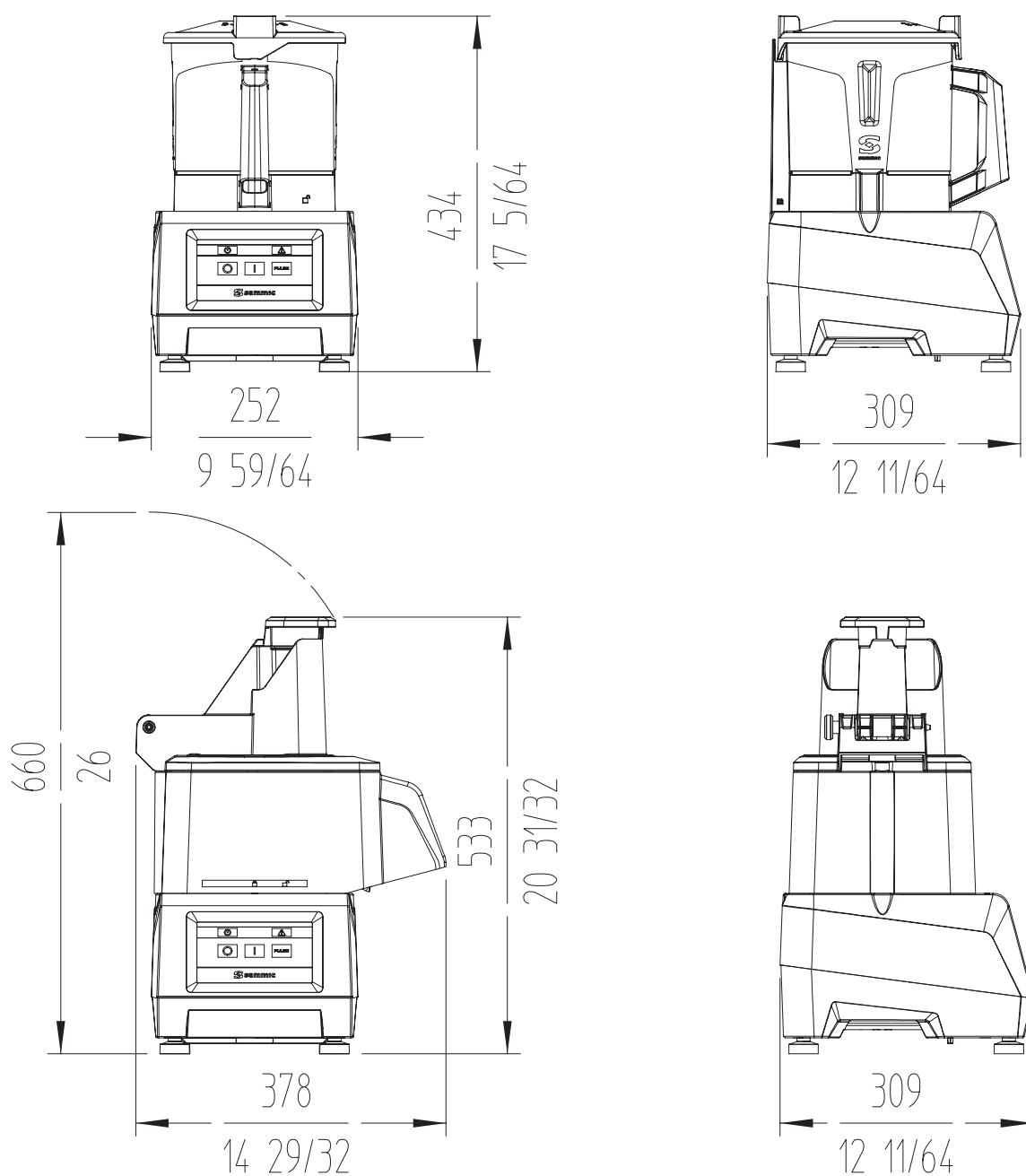
Remarque : la carte électronique dispose des voyants et des témoins suivants :

- **Power** : ce voyant s'allume lorsque la carte se trouve sous tension.
- **SEG** : ce voyant s'allume lorsque toutes les sécurités sont fermées.
- **RL1, RL et RL3** : ces voyants s'allument lorsque le contact du relais correspondant est fermé.
- **Interrupteur SW1** : position OFF coupe-légumes 1 vitesse - position ON coupe-légumes 2 vitesses.
- **Fus1-Var1** : la carte est équipée d'un fusible et d'un varistor de protection.

Le moteur ne démarre pas lorsque le serre-flan est abaissé :

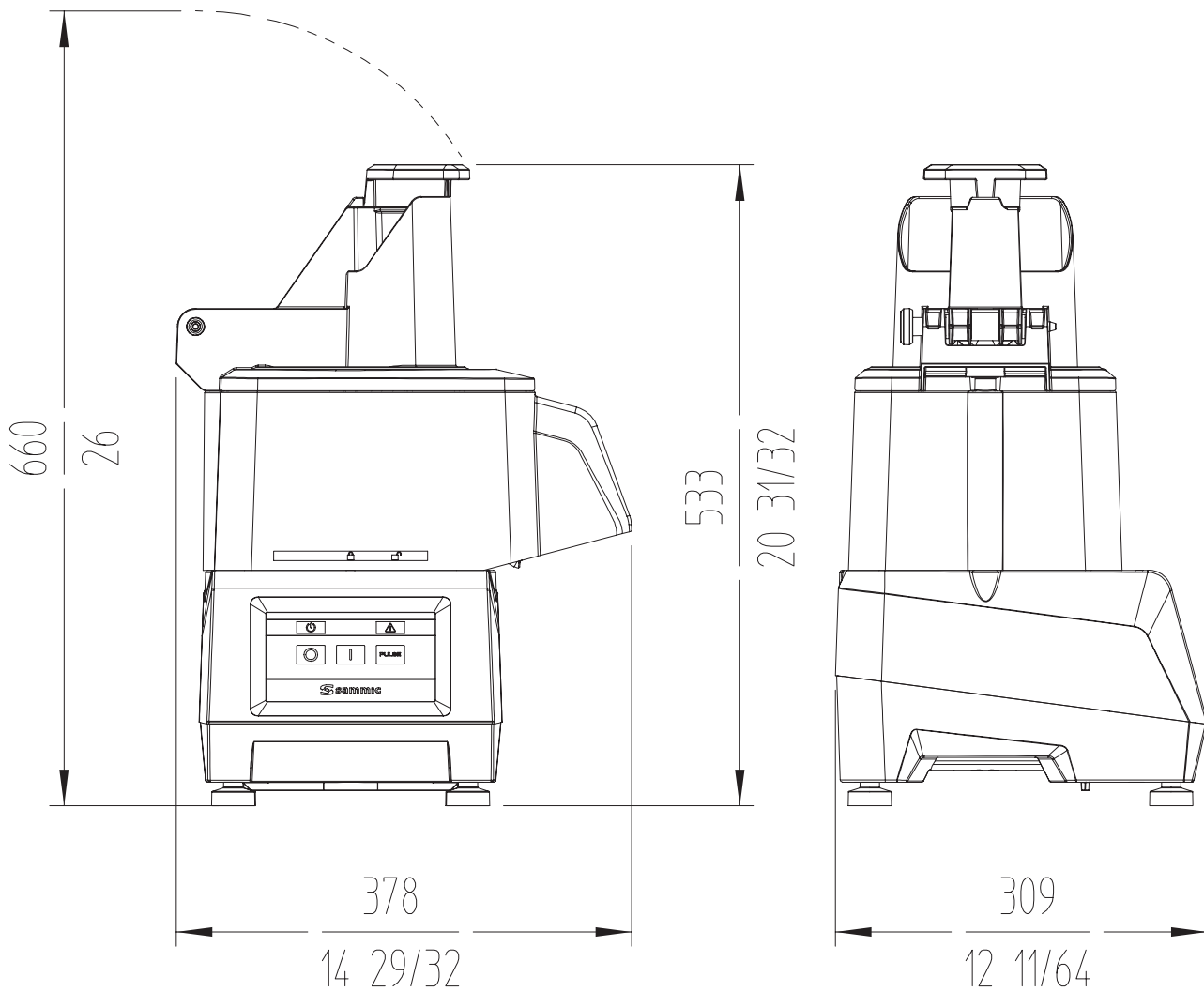
- Si le serre-flan (B) reste ouvert pendant plus de 30 secondes, le bouton de mise en marche (3) doit de nouveau être enfoncé pour réarmer le coupe-légumes.
- Il est possible que la cuve soit trop pleine et que le serre-flan n'exerce aucune action sur le microrupteur. Vider une partie de la cuve et réessayer.
- Si le coupe-légumes émet un bruit excessif ou que le disque frotte à certains endroits, il est probable que les roulements de l'arbre principal soient endommagés.
- Si les vibrations de la machine sont excessives, vérifiez l'état du disque (A) ou de la lame (N). Il se peut qu'un morceau d'aliment soit resté adhérent à l'un de ces éléments et qu'il le déséquilibre.

CK-241



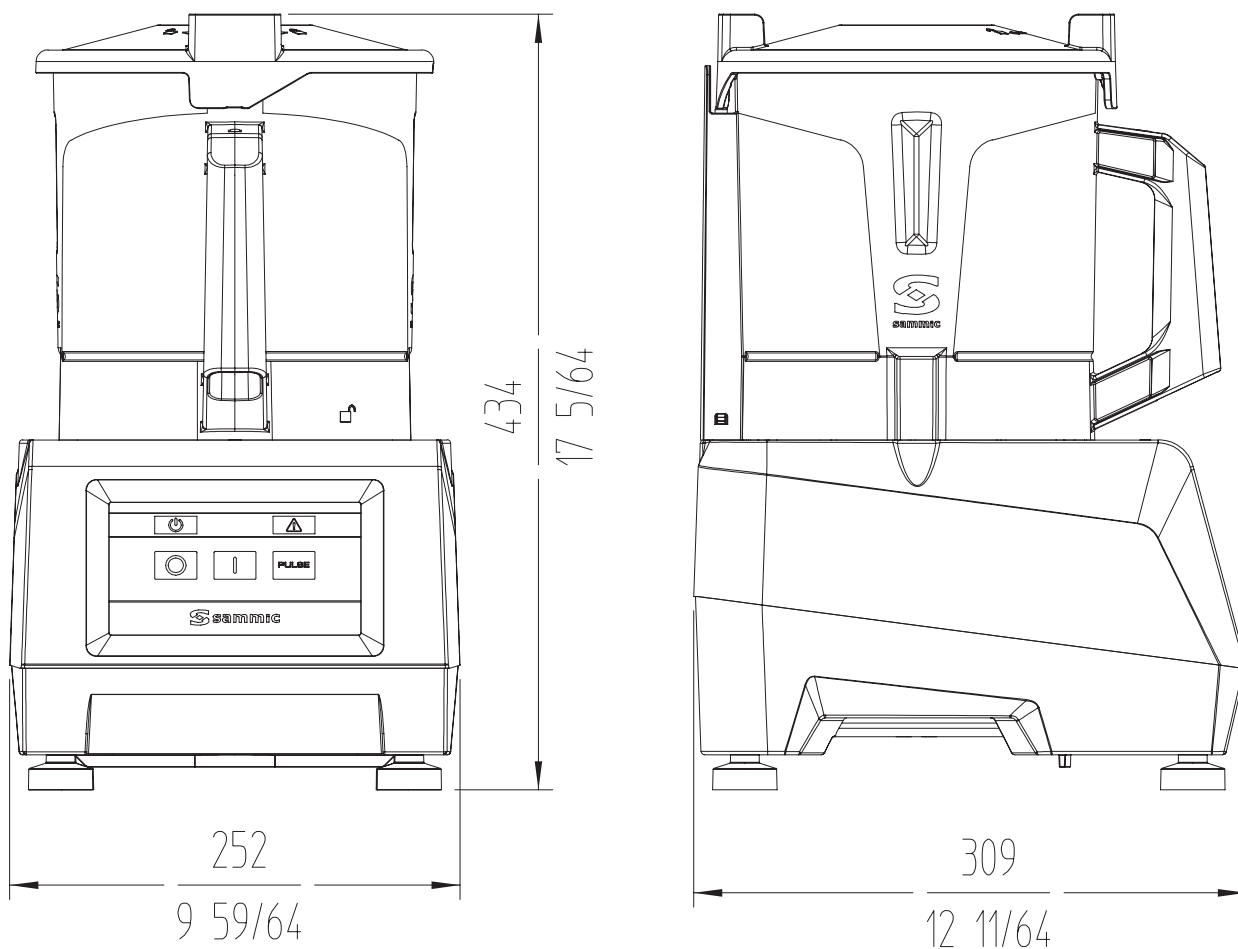
CARACTÉRISTIQUES	CK-241		
Production/heure	50-350 kg. - 110-772 lbs.		
Alimentation électrique	230 V/50 Hz/1~	220 V/60 Hz/1~	120 V/60 Hz/1~
Puissance électrique	800 W – 1 HP	800 W – 1 HP	1 100 W – 1,5 HP
Vitesse (tr/min)	1500	1500	1800
Dimensions extérieures			
- Largeur	378 mm / 14 29/32"		
- Profondeur	309 mm / 12 11/64"		
- Hauteur	533 mm / 20 31/32"		
Poids net	14,2 kg / 31,3 lbs.		

CA-21



CARACTÉRISTIQUES	CK-21		
Production/heure	50-350 kg. - 110-772 lbs.		
Alimentation électrique	230 V/50 Hz/1~	220 V/60 Hz/1~	120 V/60 Hz/1~
Puissance électrique	800 W – 1 HP	800 W – 1 HP	1 100 W – 1,5 HP
Vitesse (tr/min)	1500	1500	1800
Dimensions extérieures			
- Largeur	378 mm / 14 29/32"		
- Profondeur	309 mm / 12 11/64"		
- Hauteur	533 mm / 20 31/32"		
Poids net	15,3 kg / 33,73 lbs.		

K-41



CARACTÉRISTIQUES	K-41		
Alimentation électrique	230 V/50 Hz/1~	220 V/60 Hz/1~	120 V/60 Hz/1~
Puissance électrique	800 W – 1 HP	800 W – 1 HP	1 100 W – 1,5 HP
Vitesse (tr/min)	1500	1500	1800
Capacité cuve	4,4 l / 4,65 qt		
Dimensions cuve mm	ø 193 x 161 h		
Dimensions extérieures			
- Largeur	252 mm / 9 59/64"		
- Profondeur	309 mm / 12 11/64"		
- Hauteur	434 mm / 17 5/64"		
Poids net	14,2 kg / 31,3 lbs.		

FIG 1

- 1 – Collegamento alla rete elettrica.
- 2 – Stato/Sicurezza.
- 3 – Marcia.
- 4 – PULSE.
- 5 – Arresto.

FIG 2 - Descrizione tecnica

- A - Disco.
- B - Pressore.
- C - Pressore staccabile.
- D - Pestello
- E - Coperchio.
- F - Coperchio inferiore.
- G - Griglia.
- H - Scivolo.
- I - Espulsore.
- J - Tastiera.
- K - Blocco motore.
- M - Coperchio recipiente.
- N - Lama.
- O - Recipiente.

Funzionamento	Quantità massima Cutter	Lama consigliata	Note
Carne cruda in generale	1-1,5 Kg	Liscia	
Carne cotta o prosciutto cotto	2-2,5 Kg	Liscia	Raccomandazione: Pulse
Paté	1-1,5 Kg	Liscia o microdentata	
Pesce	1,5-2 Kg	Liscia	
Uvette e paste	1-1,5 Kg	Liscia o microdentata	
Pangrattato	0,5-1 Kg	Microdentata	
Puré, salse, zuppe	2 litri	Microdentata	
Maionese	3 litri	Tutti	
Zucchero glassa	1-1,5 Kg	Liscia	
Tritare cipolla, aglio, prezzemolo	1 Kg	Liscia o microdentata	Raccomandazione: Pulse



Istruzioni originali

Questo manuale descrive l'installazione, il funzionamento e la manutenzione di CK-241, CA-21 e K-41.

Su ogni macchina sono indicate le seguenti informazioni:

- Nome e indirizzo del fabbricante: SAMMIC S.L - Basarte 1 Azkoitia. Gipuzkoa (SPAIN)
- Modello di macchina e numero di serie.
- Marchi di omologazione.
- Nel foglio di garanzia e nella dichiarazione di conformità vengono indicati anche il numero di serie e tutta l'informazione sulla normativa vigente in base al quale è stato fabbricato questo apparecchio.

NOTA: I modelli a 120V sono stati approvati secondo lo standard di sicurezza UL-763 e lo standard ANSI NSF-8 per l'igiene e i materiali.

OSSERVAZIONI IMPORTANTI

- Per ridurre la possibilità di incidenti (cortocircuiti, ferite o incendi, ecc.), per ottenere le migliori prestazioni e una buona conservazione della macchina, è necessario leggere e seguire attentamente queste istruzioni. Conservare le istruzioni e farle leggere a tutti gli utenti della macchina prima dell'uso. Conservare anche il certificato di garanzia e la dichiarazione di conformità.
- I dischi (A), le griglie (G) e il gruppo lame (N) sono muniti di lame molto affilate, quindi, maneggiarli con molta attenzione sia durante il disimballo sia durante l'uso e la pulizia della macchina. Si consiglia di utilizzare guanti resistenti al taglio.
- Questa macchina è per uso sorvegliato. Non lasciare la macchina mai in funzione senza la supervisione di un responsabile.
- Prima di utilizzare la macchina per la prima volta, pulire la zona di contatto con gli alimenti con acqua saponata (tiepida), sciacquare e farla asciugare.
- Al termine di ogni operazione e prima di effettuare le operazioni di cambio di utensili o teste, pulizia, revisione o riparazione della macchina, è obbligatorio scollegarla dalla rete elettrica.
- Questo apparecchio non è destinato all'uso da parte di persone (bambini compresi) le cui capacità fisiche, sensoriali o mentali sono ridotte o che non hanno esperienza o competenze, salvo se sottoposte alla supervisione o alle istruzioni relative all'uso dell'apparecchio di un responsabile della sicurezza. I bambini devono essere sorvegliati per assicurarsi che non giochino con la macchina.
- I modelli citati nel manuale sono stati progettati per l'utilizzo nel settore alberghiero, della ristorazione, nel settore del catering e commerciale ma non per una produzione industriale continua.
- Il produttore non potrà essere ritenuto responsabile nei casi in cui la macchina sia stata utilizzata in modo scorretto o per usi diversi da quelli sopra menzionati. Ciò include l'utilizzo nel settore sanitario e chimico, in presenza di atmosfere esplosive...

POSIZIONAMENTO

Si raccomanda di posizionare la macchina su una superficie stabile (che non funga da cassa di risonanza), ad un'altezza che sia comoda e che non produca sforzi fisici. Collocare il recipiente di raccolta al di sotto della bocca di uscita degli alimenti. La macchina non è fissata e si può spostare facilmente.

COLLEGAMENTO ELETTRICO

ATTENZIONE: IL COLLEGAMENTO A TERRA È OBBLIGATORIO. PERICOLO DI ELETTROCUZIONE.

Controllare che le caratteristiche elettriche della macchina coincidano con quelle della rete.

L'apparecchiatura viene fornita per tensioni da 230V 50 Hz monofase, 220V 60Hz monofase o 120V/50-60Hz monofase.

Predisporre una presa di corrente a muro, con interruttore generale di sezionamento e con protezione differenziale e magnetotermica 2P (da 13A a 20A) e relativa spina. Posizionare un interruttore generale o la spina in modo visibile e accessibile per scollegare la macchina. Questa apparecchiatura si può collegare a un impianto elettrico con un'impedenza non superiore a 0,38 Ω. In caso di dubbi, consultare il fornitore della rete elettrica.

UTILIZZO

- Non lasciare che lo stato di comodità o di familiarità con il prodotto (in seguito a un uso ripetuto) sostituisca alla rigorosa osservanza delle norme di sicurezza, stare attenti, prestare attenzione a ciò che si fa e usare il buon senso quando si utilizza l'apparecchiatura.
- Non utilizzare l'apparecchiatura quando si è stanchi o sotto l'influenza di droghe, alcool o farmaci. L'uso non sicuro o improprio dell'utensile può causare lesioni personali o danni materiali.
- Non aprire MAI il coperchio prima che il motore si sia fermato completamente.
- Non rimuovere MAI i sistemi di chiusura e di sicurezza.
- Non mettere MAI la mano nella bocca di uscita o nelle tramogge di introduzione del cibo.
- Introdurre nelle tramogge solo alimenti (mai oggetti).
- Non utilizzare MAI oggetti esterni per guidare gli ingredienti nelle tramogge di ingresso o nelle bocche di uscita.
- La macchina non deve essere sovraccaricata.
- Non esercitare una pressione eccessiva sul pressore, il prodotto potrebbe deteriorarsi e si potrebbe forzare eccessivamente il motore.
- Si consiglia di mettere in funzione la macchina per 30 minuti con pause di 15 minuti.

PULIZIA

- È necessario pulire la macchina alla fine della giornata o ogni volta che si cambia prodotto o accessorio.
- Tutti gli elementi che vengono a contatto con gli alimenti devono essere puliti immediatamente dopo l'utilizzo con acqua calda e un detergente specifico per il settore alimentare. Poi, sciacquare con molta acqua calda e disinfettare con un panno morbido imbevuto in alcool etilico (90 °).
- NON utilizzare detersivi abrasivi (acidi, candeggina concentrata, ecc...) né spugne o pagliette che contengano acciaio comune, perché potrebbero far arrugginire o rovinare la macchina.
- Nel caso in cui gli elementi smontabili delle macchine CK e CA fossero inseriti in una lavastoviglie per la pulizia, utilizzare detersivi che non li danneggino.
- NON SI DEVE pulire l'esterno della macchina con un getto diretto d'acqua. Utilizzare un panno umido e qualsiasi detersivo comune.

MANUTENZIONE

- Verificare prima di ogni uso il funzionamento dei sistemi di sicurezza della macchina. Qualora si individuasse un'anomalia, chiamare il servizio tecnico autorizzato di SAMMIC.
- Verificare settimanalmente lo stato dell'arresto dell'asse di trascinamento per assicurare la tenuta di questa zona. Ogni volta che si smonta l'asse di arresto per la manutenzione si raccomanda di posizionare un mandrino nuovo.
- Se il cavo di alimentazione è deteriorato è necessario installarne uno nuovo prima di riutilizzare la macchina. La sostituzione potrà essere realizzata esclusivamente dal servizio tecnico autorizzato di SAMMIC.
- Se il blocco motore (K) si rovina, è necessario sostituire i pezzi interessati prima di riutilizzare la macchina. Questa sostituzione potrà essere realizzata esclusivamente dal servizio tecnico autorizzato di SAMMIC.
- Il livello di rumore della macchina secondo la norma EN ISO 11201:1995, in funzione e posizionata a 1,6 m di altezza e a 1 m di distanza, è inferiore a 70 dB(A). Rumore di fondo: 32dB(A).

FUNZIONI DEL CONTROLLO ELETTRONICO E IL SUO FUNZIONAMENTO

SPIA MACCHINA IN TENSIONE (1):

Collegando il tagliaverdure alla rete, questa spia (1) si accende a indicare che il tagliaverdure è alimentato.

SPIA STATO/SICUREZZA (2):

Questa spia (2) ci fornisce informazioni sullo stato della macchina.

Modalità cutter:

- Con motore in marcia, coperchio (E) chiuso e pressore (B) abbassato è spento.
- Con motore in marcia, coperchio (E) chiuso e pressore (B) abbassato è acceso.
- Con coperchio (E) chiuso e pressore (B) alzato lampeggia.
- Con coperchio (E) aperto lampeggia.

Modalità cutter:

- Con il motore fermo, recipiente (O) e coperchio recipiente (M) chiuso è spento.
- Con il motore in marcia, recipiente (O) e coperchio recipiente (M) chiuso è acceso.

PULSANTE MARCIA (3)

Modalità cutter:

- Con il coperchio (E) chiuso e il pressore (B) abbassato, se si preme questo tasto il motore entra in funzione.
- Con il motore fermo, coperchio (E) chiuso e pressore (B) alzato, se si preme questo tasto, la spia "sicurezza" (2) lampeggia. Quando si abbassa il pressore (B), il motore si avvia.
- Con il motore in funzione, se si alza il pressore (B) il motore si arresta. Quando viene fatto scendere il pressore (B), il motore entra di nuovo in funzione automaticamente. Se il pressore (B) non è stato abbassato per 30 secondi, premere di nuovo il pulsante di "Avvio" (3) per poter avviare la macchina.
- Con il motore in funzione, se si apre il coperchio (E) il motore si arresta. Chiudendo il coperchio (E), il motore entra di nuovo in funzione automaticamente. Se non viene abbassato il coperchio entro 30 secondi, premere di nuovo il pulsante di "Avvio" (3) per poter avviare la macchina.
- Se si lascia la macchina in funzione con il pressore (B) abbassato dopo 30 minuti la macchina si arresta automaticamente.

Modalità cutter:

- Quando il recipiente (O) è nella posizione corretta e il coperchio recipiente (M) chiuso se si preme questo pulsante la macchina si avvia.

PULSE (4):

Il motore si avvia mentre si preme questo pulsante e si arresta quando viene rilasciato.

ARRESTO (5):

La pressione di questo tasto per il motore.

MESSA IN MARCIA FUNZIONAMENTO GENERALE

Modalità di funzionamento "Tagliaverdure" (CK-241 e CA-21).

È possibile posizionare l'accessorio "Tagliaverdure" (F) in due diverse direzioni (FIG 3) in modo che l'uscita per i prodotti avvenga in un senso o in un altro.

Con la macchina scollegata dalla rete elettrica:

- Posizionare l'accessorio "Tagliaverdure" (F) sul blocco motore e girarlo in senso antiorario come indicato nelle immagini (FIG. 4).
- È necessario posizionare il coperchio (E) come indicato nelle immagini girandolo in senso antiorario (FIG. 5).
- Posizionare il pressore (B) fissandoli con il perno (C), in base a quanto indicato nei disegni (FIG 6).

Posizionamento di dischi (A) e griglie (G) (FIG 2)

- Rimuovere il gruppo coperchio (E) - pressore (B) girandolo in senso orario (FIG. 4).
- Posizionare l'espulsore (I) nel relativo alloggiamento dell'asse di trascinamento o lo scivolo di scarico (H).
- La griglia (G) va inserita nella cavità del coperchio inferiore (F) quando il processo lo richiede.
- Collocare un disco (A) nell'asse di trascinamento. I dischi che lavorano con le griglie devono essere fissati.
- Riposizionare il gruppo coperchio (E) - pressore (B) girandolo in senso antiorario.

Funzionamento con la tramoggia normale (Q) e il pressore (B). CK-241 e CA-21

- È necessario che il pestello (D) si trovi alloggiato e bloccato nel relativo orifizio. A tale scopo, girarlo in senso antiorario.
- Mettere in funzione il tagliaverdure.
- Sollevare il pressore (B). Il motore si arresta.
- Inserire i prodotti nella tramoggia normale (Q).
- Quando si comincia a far scendere il pressore (B), il motore entra in funzione e inizia il processo di taglio. Spingere il prodotto abbassando delicatamente il pressore (B). Ripetere l'operazione più volte.
- Premere "Arresto" (14) al termine del processo.

Funzionamento con tramoggia cilindrica (P). CK-241, CA-21.

Questa tramoggia di Ø47 mm è utilizzata per il taglio di prodotti cilindrici e allungati come carote, indivia, cetrioli ecc.

- Mettere in funzione il tagliaverdure.
- Sbloccare il pestello (D) girandolo in senso orario.
- Introdurre i prodotti attraverso l'orifizio e spingerli delicatamente con il "Pestello" (D). Ripetere l'operazione più volte.

- Premere "Arresto" (14) al termine del processo.

IMPORTANTE: Se la tramoggia cilindrica non viene utilizzata, lasciare il pestello (D) all'interno della tramoggia.

Modalità di funzionamento "Cutter". (CK-241, K-41 e KE-41):

Con la macchina scollegata dalla rete elettrica:

Posizionare l'accessorio "Cutter" sul blocco motore e girarlo in senso antiorario come indicato nelle immagini. Affinché la macchina funzioni, il manico deve trovarsi appena sopra la tastiera. (Fig. 7)

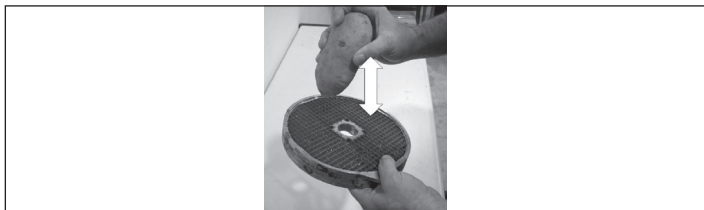
- Posizionare il "Gruppo lame" (N) e chiudere il coperchio (M) girandolo in senso antiorario fino a quando resti incastrato o bloccato. Il coperchio (M) è fornito di un orificio per l'inserimento dei prodotti mentre la macchina è in funzione
- Il motore si mette in marcia premendo il tasto di avvio (3), e rimane in marcia fino a quando non si preme di nuovo il tasto di arresto (5) o il tasto PULSE (4). Si avvia e si mette in marcia anche mantenendo premuto il pulsante PULSE (4).

PULIZIA

Pulizia accessorio "Tagliaverdure" CK-241 e CA-21:

- Smontare il coperchio (E) girandolo in senso orario in base a quanto indicato nell'immagine e rimuoverlo.
- Rimuovere il disco (A) girandolo in senso orario e tirandolo verso l'alto facendo molta attenzione. Rimuovere la griglia (G) e l'espulsore (I) oppure lo scivolo di scarico (H).
- È possibile smontare il pressore (B) e il coperchio articolato (F) per rendere facile la pulizia.

ATTENZIONE: Per poter rimuovere i prodotti incastrati nelle griglie (G) basta colpirli con una patata allungata o una carota intera nella direzione di taglio. In questo modo non si danneggia la griglia (G). Prestare attenzione al filo della griglia (G). Non utilizzare mai oggetti duri per colpire la griglia (G).



Pulizia di accessorio "Cutter" (CK-241 e K-41):

- Se lo sporco è asciutto, attaccato al recipiente e alle lame, mettere acqua calda e detersivo nel recipiente e mettere in funzione la macchina per ammorbidire i residui.
- Per evitare schizzi, una volta elaborato il prodotto, rimuovere il recipiente (O) con il cucchiaio all'interno(N).

Pulizia del blocco motore CK:

L'esterno della macchina NON DEVE ESSERE PULITO con un getto d'acqua diretto. Utilizzare un panno umido e un detergente tradizionale. NON UTILIZZARE detersivi abrasivi (acidi, candeggina concentrata, ecc...) né spugne o pagliette che contengano acciaio comune, perché potrebbero danneggiare la macchina e ossidarla.

Accessorio "Tagliaverdure": Funzionamento dei dischi (A) e delle griglie (G).

Dischi (A):

- Dischi (A) FCS-1 e FCS-2 per tagliare patate "chips" o fette sottili di 1 e 2 mm.
 - Dischi (A) da FCS-3 a FCS-12 per ottenere fette da 3 a 12 mm di patate, carote, barbabietole, cavoli, cetrioli, zucchine, cipolle, ravanelli ecc.
 - Dischi (A) grattugie tipo SHS, da 2 a 7 mm, per sminuzzare verdure e grattugiare formaggi, pane, noci, mandorle ecc.
- Per tagliare le patate in vari modi, julienne di carote, sedano, barbabietole, ecc., dischi (A) FCES
- Dischi (A) SHSF e SHSG per riempire il pane, formaggio, cioccolato ecc.
 - Dischi (A) e griglie (G). Combinazioni possibili:
 - Con i dischi (A) FCS-8, FCS-10 e FCS-12 combinati con le griglie (G), FFS- 8 e FFS-10 si ottengono patate di tipo "fritte".
 - Con i dischi (A) FCS-8, FCS-10 e FCS-12 combinati con le griglie (G) FMS-8, FMS- 10 e FMS-12 si ottengono dadi e/o cubetti da 8 a 12 mm di patate per frittate, di verdure e frutta per macedonie, insalate russe ecc.

Espulsore (I) e scivolo (H).

- Espulsore: Per estrarre il prodotto tagliato alla massima velocità e mantenere in questo modo una grande produzione.
- Scivolo: Il prodotto cade poco alla volta per effetto della forza di gravità. Per danneggiare meno il prodotto tagliato.

Accessorio "Cutter"

Mediante l'accessorio "Cutter" è possibile:

TRITARE: Prezzemolo, aglio, cipolla, formaggio, prosciutto cotto, carne cotta ecc... SALSE: Pomodoro, maionese, tartare, alioli, verde, gazpacho ecc...

PURÉ: Legumi, verdure, puré ecc... PASTA: Gamberi, cozze, ostriche, carne, salumi ecc...

ZUPPE / CREME: frutti di mare, aglio, verdure, legumi, carne, ecc...

BURRO AROMATIZZATO: Aglio, prezzemolo, erbe, acciughe, ecc... Pasticceria:

TRITARE: Mandorle, nocciole, cioccolato, uvette, frutta per macedonia ecc... PREPARARE: zucchero a velo, pasta di mandorle, panna montata; crema al cioccolato, vaniglia, caffè, fragole e frutta varia, ecc...

AFFILATURA DI LAME

ATTENZIONE: I dischi (A), le griglie (G) e il gruppo lame (N) sono muniti di lame molto affilate, quindi maneggiarli con molta attenzione.

Le lame dei dischi (A) e del gruppo lame (N) possono essere smontate facilmente per l'affilatura. Utilizzare sempre pietre tenere mantenendo l'angolo del taglio della lama.

SMALTIMENTO

Imballaggio

Per eliminare l'imballaggio seguire le norme di protezione ambientali vigenti nel proprio paese.

Macchina

Questa macchina è soggetta alle disposizioni della Direttiva Europea 2012/19/UE sui residui delle apparecchiature elettriche ed elettroniche RAEE / WEEE (Waste of Electrical and Electronic Equipment). La macchina è contrassegnata dal simbolo WEEE:

- Non smaltire questa macchina come residuo domestico normale.
- Smaltire questa macchina in un centro di smaltimento autorizzato o mediante le organizzazioni municipali di smaltimento di residui. Rispettare le norme vigenti.

Per informazioni sullo smaltimento e l'ubicazione del centro di smaltimento più vicino, ad esempio, contattare il centro della propria zona.

ERRORI DI FUNZIONAMENTO

Con il coperchio (E) chiuso e il pressore (B) alzato premendo il tasto di avvio il tagliaverdure non parte:

- Il tagliaverdure è collegato e la spia "Macchina in tensione" (1) è spenta. Non arriva corrente sulla piastra o questa è rotta.
- Se la spia "Sicurezza" (2) lampeggia lentamente con il pressore (B) abbassato c'è qualche problema nel micro di sicurezza del pressore (B).
- Se la spia "Sicurezza" (2) lampeggia velocemente c'è qualche problema nel ponte "coperchio" nella piastra elettronica.
- Se la spia "Macchina in tensione" (1) e "Dispositivi di sicurezza" (2) lampeggiano in maniera alternata, la protezione termina del motore è stata azionata. Attendere che riparta e verificare cosa è potuto succedere (carico di lavoro eccessivo, pezzi bloccati, problemi del relè di avviamento o condensatori...).

Per verificare che la tastiera funzioni correttamente, senza nessun accessorio inserito, premendo qualsiasi tasto la spia di macchina in tensione si spegne a indicare che ha individuato il tasto.

- Il tagliaverdure era in funzione e si è fermata senza che sia stato premuto nessun pulsante. Se la macchina rimane in funzione senza utilizzare alcun pressore (B), questa si arresta automaticamente dopo 30 minuti.

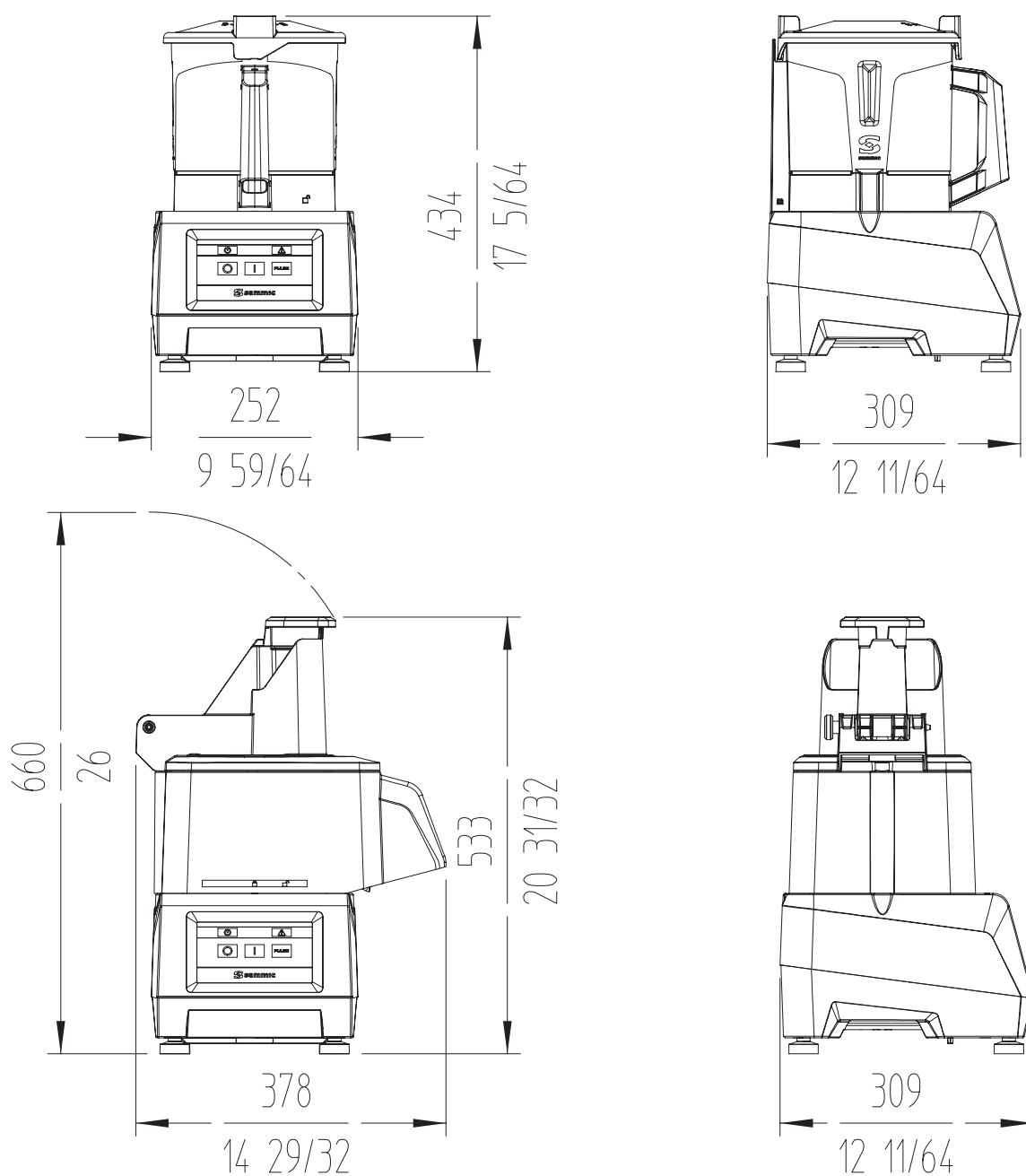
Nota: La piastra elettronica è dotata delle seguenti spie e indicatori:

- **Power:** Si accende se arriva tensione sulla piastra.
- **SEC:** Si accende se tutti i dispositivi di sicurezza sono chiusi.
- **RL1, RL, RL3:** Si accendono quando il relè corrispondente chiude il suo contatto.
- **Interruttore SW1:** Posizione OFF tagliaverdure 1 velocità. Posizione ON tagliaverdure 2 velocità.
- **Fus1-Var1:** La piastra ha un fusibile e un variatore di protezione.

Abbassando il pressore il motore non parte:

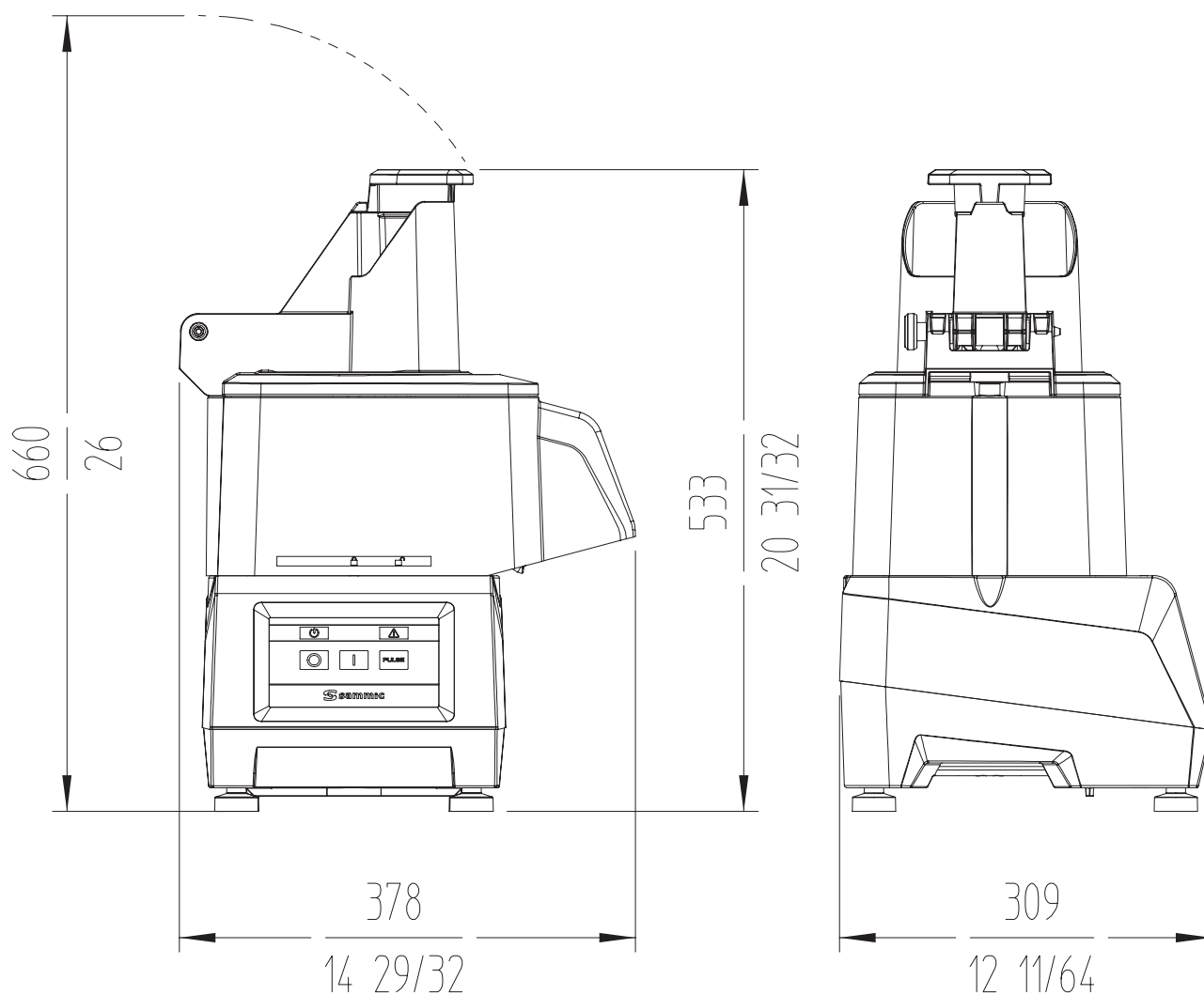
- Se si lascia il pressore (B) aperto per più di 30 secondi, premere di nuovo "Avvio" (3) per riavviare il tagliaverdure.
- La tramoggia potrebbe essere troppo piena e il pressore non agisce sul micro. Svuotare parte della tramoggia e riprovare.
- Se il rumore del tagliaverdure è eccessivo o il disco fa attrito in qualche punto, è probabile che i cuscinetti dell'asse principale si siano consumati.
- Se la macchina vibra eccessivamente, verificare lo stato del disco (A) o la lama (N). Potrebbe essere che qualche pezzo di alimento sia rimasto attaccato creando uno squilibrio.

CK-241



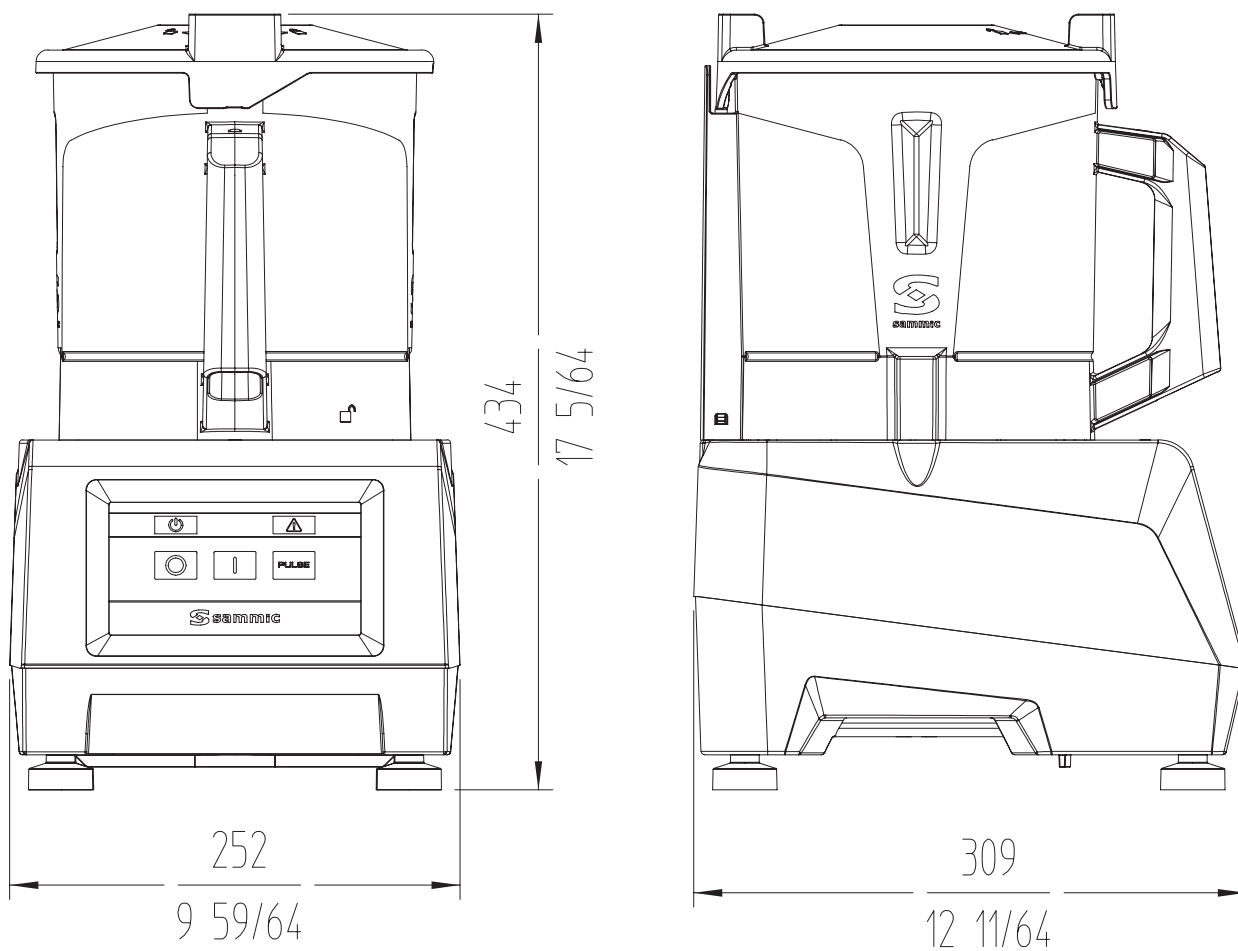
CARATTERISTICHE	CK-241		
Produzione / ora	50-350 kg. - 110-772 lbs.		
Alimentazione elettrica.	230 V / 50 Hz / 1~	220 V / 60 Hz / 1~	120 V / 60 Hz / 1~
Potenza elettrica	800 W - 1 HP	800 W - 1 HP	1100 W - 1,5 HP
Velocità (rpm)	1500	1500	1800
Dimensioni esterne			
- Larghezza	378 mm. / 14 29/32"		
- Fondo	309 mm. / 12 11/64"		
- Altezza	533 mm. / 20 31/32"		
Peso netto	14,2 kg. / 31.3 lbs.		

CA-21



CARATTERISTICHE	CK-21		
Produzione / ora	50-350 kg. - 110-772 lbs.		
Alimentazione elettrica.	230 V / 50 Hz / 1~	220 V / 60 Hz / 1~	120 V / 60 Hz / 1~
Potenza elettrica	800 W - 1 HP	800 W - 1 HP	1100 W - 1,5 HP
Velocità (rpm)	1500	1500	1800
Dimensioni esterne			
- Larghezza	378 mm. / 14 29/32"		
- Fondo	309 mm. / 12 11/64"		
- Altezza	533 mm. / 20 31/32"		
Peso netto	15,3 kg. / 33.73 lbs.		

K-41



CARATTERISTICHE	K-41		
Alimentazione elettrica.	230 V / 50 Hz / 1~	220 V / 60 Hz / 1~	120 V / 60 Hz / 1~
Potenza elettrica	800 W - 1 HP	800 W - 1 HP	1100 W - 1,5 HP
Velocità (rpm)	1500	1500	1800
Capacità vasca	4,4 l / 4,65 qt.		
Dimensioni vasca mm	ø 193 x161 h		
Dimensioni esterne			
- Larghezza	252 mm. / 9 59/64"		
- Fondo	309 mm. / 12 11/64"		
- Altezza	434 mm. / 17 5/64"		
Peso netto	14,2 kg. / 31.3 lbs.		

FIG 1

- 1 – Ligação à rede.
- 2 – Estado/Segurança.
- 3 – Iniciar.
- 4 – PULSE
- 5 – Paragem.

FIG 2 - Descrição técnica

- A - Disco.
- B - Pisador.
- C - Passador desmontável.
- D - Maço.
- E - Tampa.
- F - Tampa inferior.
- G - Grelha.
- H - Rampa.
- I - Expulsor.
- J - Teclado.
- K - Bloco motor.
- M - Tampa de panela.
- N - Lâmina.
- O - Panela.

Operação	Quantidade máxima do cutter	Lâmina recomendada	Notas
Carne crua (geral)	1-1,5 kg	Lisa	
Carne cozinhada ou paio York	2-2,5 kg	Lisa	Recomendação: Pulse
Patês	1-1,5 kg	Lisa ou microdentada	
Peixe	1,5-2 kg	Lisa	
Massas e pastas	1-1,5 kg	Lisa ou microdentada	
Pão ralado	0,5-1 kg	Microdentada	
Purés, molhos, sopas	2 litros	Microdentada	
Maionese	3 litros	Todos	
Açúcar em pó	1-1,5 kg	Lisa	
Picar cebola, alho, salsa	1 kg	Lisa ou microdentada	Recomendação: Pulse



Instruções originais

Este manual descreve a instalação, o funcionamento e a manutenção da CK-241, CA-21, K-41.

Cada máquina inclui as seguintes indicações:

- Nome e morada do fabricante: SAMMIC S.L - Basarte 1 Azkoitia. Gipuzkoa (SPAIN)
- Modelo da máquina e número de série.
- Marcas de homologação.
- Na folha de garantia e na declaração de conformidade são indicados também o número de série e toda a informação sobre a normativa vigente sob a qual este aparelho foi fabricado.

NOTA: Os modelos de 120 V foram homologados sob a norma de segurança UL-763 e a norma de higiene e materiais ANSI NSF-8.

OBSERVAÇÕES IMPORTANTES

- Para reduzir a possibilidade de acidentes (curto-circuitos, ferimentos ou incêndios, etc.), obter as melhores prestações e uma boa conservação da máquina, é necessário ler e seguir atentamente estas instruções. Conserve as instruções e peça a todos os utilizadores da máquina que as leiam antes da sua utilização. Conserve também a folha de garantia, a declaração de conformidade.
- Os discos (A), grelhas (G) e o conjunto de lâminas (N) têm lâminas muito afiadas, por isso é necessário manipulá-los com cuidado, quer durante a remoção da embalagem, quer durante a utilização e limpeza dos mesmos e da máquina. Recomenda-se a utilização de luvas resistentes ao corte.
- Esta máquina é de uso vigiado. Nunca deixar a máquina em funcionamento sem que alguém esteja responsável por ela.
- Antes de utilizar a máquina pela primeira vez, limpar a zona de contacto com alimentos utilizando água com detergente (morna), enxaguar e deixá-la secar.
- No final de cada operação e antes de qualquer intervenção para a troca de ferramentas ou cabeçais, limpeza, revisão ou reparação da máquina, é obrigatório desligar a máquina da rede.
- Este aparelho não se destina a ser utilizado por pessoas (incluindo crianças) cujas capacidades físicas, sensoriais ou mentais são diminuídas, ou que têm falta de experiência ou conhecimentos, exceto sob supervisão, ou após receberem instruções sobre a utilização do aparelho, por uma pessoa responsável pela sua segurança. As crianças necessitam de supervisão para garantir que não brincam com a máquina.
- Os modelos referidos no manual foram concebidos para utilização na hotelaria, restauração, catering e comercial, mas nunca para fabrico industrial contínuo.
- O fabricante não será responsabilizado nos casos em que a máquina tenha sido utilizada incorretamente ou por quaisquer outras utilizações que não as mencionadas acima. Tais como a utilização sanitário, utilização química, utilização em atmosferas explosivas, entre outros.

LOCAL DE INSTALAÇÃO

Recomenda-se colocar a máquina sobre uma superfície estável, que não atue como caixa de ressonância, a uma altura que seja cómoda e não produza fadiga. Colocar o recipiente de recuperação por baixo da boca de saída dos alimentos. A máquina não está fixa e pode deslocar-se facilmente.

LIGAÇÃO ELÉTRICA

ATENÇÃO! A LIGAÇÃO À TERRA É OBRIGATÓRIA. PERIGO DE ELETROCUSSÃO.

Verificar se as características elétricas do equipamento coincidem com as da rede.

O equipamento é fornecido para tensão de 230 V 50 Hz monofásica, 220 V 60 Hz monofásica ou 120 V 50-60 Hz monofásica.

Preparar uma tomada de corrente mural, com interruptor geral de seccionamento e proteção diferencial e magnetotérmica de 2P (de 13A a 20A), com a respetiva ficha. Coloque um interruptor geral ou a ficha de forma visível e acessível para desligar a máquina. Este equipamento poder ser ligado a uma instalação elétrica com uma impedância não superior a 0,38 Ω . Em caso de duvida consulte o fornecedor da rede elétrica.

UTILIZAÇÃO

- Não deixar que a comodidade ou a familiaridade com o produto (por força de utilizá-lo repetidamente) substitua a estrita observância das normas de segurança, mantenha-se alerta, tenha atenção ao que faz e use o sentido comum ao operar o equipamento.
- Não utilizar o equipamento enquanto estiver cansado ou sob a influência de drogas, álcool ou medicamentos. Se utilizar a ferramenta de forma não segura ou incorreta, pode sofrer danos corporais ou materiais.
- NUNCA abrir a tampa antes de o motor parar por completo.
- NUNCA suprimir os sistemas de bloqueio e de segurança.
- NUNCA introduzir a mão na boca de saída ou nas tremonhas de introdução de alimentos.
- Introduza apenas alimentos (nunca objetos) nas tremonhas.
- NUNCA usar objetos externos para guiar os ingredientes nas tremonhas de entrada ou de bocas de saída.
- Não se deve sobrecarregar a máquina.
- Não exercer pressão excessiva com os pisadores, pode deteriorar o produto e forçar o motor de forma excessiva.
- Recomenda-se realizar períodos de funcionamento de 30 minutos com descansos de 15 minutos.

LIMPEZA

- É necessário limpar a máquina no final de cada dia ou de cada vez que se mude de produto ou de acessório.
- Todos os elementos que estão em contacto com os alimentos devem ser limpos imediatamente depois da sua utilização, com água quente e um detergente admitido para produtos em contacto com alimentos. Depois, enxaguar abundantemente com água quente e desinfetar com um pano suave impregnado em álcool etílico (90°).
- NÃO DEVEM ser utilizados detergentes abrasivos (água-forte, lixívia concentrada, etc.) nem esfregões ou raspadeiras que contenham aço comum. Podem causar a degradação ou a oxidação da máquina.
- Se as partes removíveis do CK e CA forem colocadas numa máquina de lavar louça para serem limpas, utilize detergentes que não as danifiquem.
- NÃO DEVE limpar o exterior da máquina com jato direto de água. Utilizar um pano húmido e o detergente habitual.

MANUTENÇÃO

- Antes de cada utilização, inspecione o funcionamento dos dispositivos de segurança da máquina. Caso detete qualquer anomalia, contactar o serviço técnico reconhecido pela SAMMIC.
- Inspeção semanalmente o estado do retentor do eixo de arraste para preservar a estanqueidade desta zona. Sempre que o eixo de arraste seja solto para a manutenção, recomenda-se a colocação de um retentor novo.
- Se o cabo de alimentação se deteriorar, é necessário instalar um novo antes de voltar a utilizar a máquina. Essa substituição só poderá ser realizada por um serviço técnico reconhecido pela SAMMIC.
- Se o bloco motor (K) se deteriorar é necessário substituir as peças afetadas antes de voltar a utilizar a máquina. Essa substituição só poderá ser realizada por um serviço técnico reconhecido pela SAMMIC.
- O nível de ruído da máquina, segundo a norma EN ISO 11201:1995, em funcionamento e colocada a 1,6 m de altura e 1 m de distância é inferior a 70 dB(A). Ruído de fundo: 32dB(A).

FUNÇÕES DO CONTROLO ELETRÓNICO E SEU FUNCIONAMENTO

LUZ DA MÁQUINA EM TENSÃO (1):

Ao ligar a cortadora à rede, esta luz (1) vai-se acender, o que indica que a cortadora está ligada à alimentação.

LUZ DO ESTADO/SEGURANÇA (2):

Esta luz (2) dá-nos a informação sobre o estado da máquina.

Modo de cortadora:

- Com o motor parado, a tampa (E) fechada e o pisador (B) para baixo está desligado.
- Com o motor a funcionar, a tampa (E) fechada e o pisador (B) para baixo está ligado.
- Com a tampa (E) fechada e o pisador (B) para cima pisca.
- Com a tampa (E) aberta a piscar

Modo cutter:

- Com o motor parado, a panela (O) e a tampa da panela (M) fechada está desligada.
- Com o motor a funcionar, a panela (O) e a tampa da panela (M) fechada está ligada.

BOTÃO DE FUNCIONAMENTO

Modo de cortadora:

- Com a tampa (E) fechada e o pisador (B) para abaixo, se pressionarmos esta tecla ligamos o motor.
- Com o motor parado, a tampa (E) fechada e o pisador (B) para cima, se pressionarmos esta tecla, a luz de "segurança" (2) pisca. Ao descer o pisador (B), o motor arranca.
- Com o motor em funcionamento, subindo o pisador (B) o motor para. Descendo o pisador (B) o motor volta a arrancar automaticamente. Se no intervalo de 30 segundos o pisador (B) não tiver sido descido, é necessário voltar a premir o botão de "Funcionamento" (3) para que a máquina arranque.
- Com o motor em funcionamento, abrindo a tampa (E) o motor para. Ao fechar a tampa (E) o motor volta a arrancar automaticamente. Se no intervalo de 30 segundos a tampa (E) não se tenha fechado, é necessário voltar a premir o botão de "Funcionamento" (3) para que a máquina arranque.
- Deixando a máquina em funcionamento com o pisador (B) para baixo, após 30 minutos a máquina para automaticamente.

Modo cutter:

- Se a panela (O) estiver na sua posição e a tampa da panela (M) fechada, se premirmos este botão a máquina arranca.

PULSE (4)

O motor é colocado em funcionamento enquanto esta tecla estiver premida e para ao soltá-la.

PARADA (5)

Premir esta tecla para o motor.

COLOCAÇÃO EM FUNCIONAMENTO FUNCIONAMENTO GERAL

Modo de funcionamento "Cortadora de Hortaliças" (CK-241, CA-21).

O acessório "Cortadora de Hortaliças" (F) pode ser colocado em duas direções diferentes (FIG 3) para que a saída dos produtos seja numa direção ou noutra.

Com a máquina desligada da rede:

- Coloque o acessório "Cortador de Hortaliças" no bloco motor e rode-o no sentido contrário ao dos ponteiros do relógio, como mostrado nos desenhos (FIG. 4)
- A tampa (E) deve ser posicionada como mostrado nos desenhos, rodando-a no sentido anti-horário (FIG. 5).
- Colocar o pisador (B) fixo com o passador (C), como é indicado nos desenhos (FIG 6).

Colocação dos discos (A) e das grelhas (G) (FIG 2)

- Remover o conjunto tampa (E) - pisador (B) rodando-a no sentido dos ponteiros do relógio (FIG. 4).
- Colocar o expulsor (I) no seu respetivo alojamento do eixo de arraste da rampa de expulsão (H).
- A grelha (G) é inserida na cavidade da tampa inferior (F) quando o processo assim o exija.
- Colocar um disco (A) no eixo de arraste. Os discos que funcionam com grelhas precisam de ser fixados.
- Voltar a colocar o conjunto tampa (E) - pisador (B) rodando-o no sentido contrário ao dos ponteiros do relógio.

Funcionamento com a tremonha normal (Q) e pisador (B). CK-241 e CA-21

- É necessário que o maço (D) esteja alojado e bloqueado no respetivo orifício. Isto faz-se rodando no sentido contrário aos ponteiros do relógio.
- Colocar a cortadora em funcionamento.
- Levante o pisador (B). O motor para.
- Introduzir os produtos na tremonha normal (Q).
- Começando a baixar o pisador (B) o motor arranca e começa o processo de corte. Empurrar o produto descendo suavemente o pisador (B). Repetir a operação sucessivamente.
- Premir "Paragem" (14) ao terminar a produção.

Funcionamento com tremonha cilíndrica (P). CK-241, CA-21.

Esta tremonha de Ø47 mm é utilizada para cortar produtos cilíndricos e alargados como cenouras, endívias, pepinos, etc.

- Colocar a cortadora em funcionamento.
- Desbloquear o maço (D) rodando-o no sentido dos ponteiros do relógio.
- Introduzir os produtos pelo orifício e empurrá-los suavemente com o

- “Maço” (D). Repetir a operação sucessivamente.
- Premir “Paragem” (14) ao terminar a produção.

IMPORTANTE: Quando não utilizar a tremonha cilíndrica, deixe o maço (D) dentro da tremonha.

Modo de funcionamento “Cutter”. (CK-241, K-41 e KE-41):

Com a máquina desligada da rede:

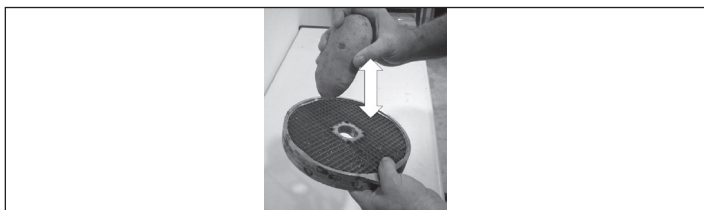
- Coloque o acessório “Cutter” no bloco motor e rode-o no sentido contrário ao dos ponteiros do relógio, de acordo com o desenho. Para que a máquina funcione, a asa tem que se colocar logo acima do teclado. (Fig. 7)
- Colocar o “Conjunto de lâminas” (N) e fechar a tampa (M) rodando-a no sentido contrário aos ponteiros do relógio até que fique encaixada e bloqueada. A tampa (M) vem com um orifício para a incorporação de produto enquanto a máquina está a funcionar
- O motor começa a funcionar ao premir a tecla de funcionamento (3) e continua a funcionar até que se volte a premir a tecla de paragem (5) ou a tecla PULSE (4) Também arranca e funciona enquanto se mantiver pressionada a tecla PREMIR (4).

LIMPEZA

Limpeza do acessório “Cortadora de Hortaliças” CK-241 E CA-21:

- Desbloqueie a tampa (E) girando-a no sentido dos ponteiros do relógio, como indicado no desenho, e retire-a.
- Retire o disco (A) rodando-o no sentido dos ponteiros do relógio e puxando-o para cima cuidadosamente. Remova a grelha (G) e o expulsor (I) ou a rampa de expulsão (H).
- É possível desmontar o pisador (B) e a tampa articulada (F) para facilitar a sua limpeza.

ATENÇÃO: Para poder retirar os productos colocados nas grelhas (G) é suficiente bater-lhes com uma batata alargada ou com uma cenoura inteira no sentido do corte. Desta forma, a grelha (G) não é danificada. Tenha cuidado com a borda da grelha (G). Nunca utilize objetos duros para bater na grelha (G).



Limpeza do acessório “Cutter” (CK-241 e K-41):

- Se a sujidade estiver seca, aderente à panela e às lâminas, pôr água quente e detergente na panela e fazer a máquina funcionar para que os resíduos amoleçam.
- Para evitar salpicos, depois de processar o produto e tirar a panela (O) com a lâmina dentro (N).

Limpeza do bloco motor CK:

O exterior da máquina NÃO DEVE ser limpo com jato direto de água. Utilizar um pano húmido e o detergente habitual. NÃO DEVEM ser utilizados detergentes abrasivos (água-forte, lixívia concentrada, etc.), nem esfregões ou raspadeiras que contenham aço comum, pois podem causar a deterioração e oxidação da máquina.

Acessório “Cortadora de Hortaliças”: Funcionamento de discos (A) e grelhas (G).

Discos (A):

- Discos (A) FCS-1 y FCS-2 para cortar batatas “chips” ou rodela finas de 1 e 2 mm.
 - Discos (A) de FCS-3 a FCS-12 para obter rodela de 3 a 12 mm de batatas, cenouras, beterrabas, couves, pepinos, abóboras, cebolas, rábanos, etc.
 - Discos (A) raladores tipo SHS, de 2 a 7 mm, para desfiar verduras e ralar queijo, pão, nozes, amêndoas, etc.
- Para cortar batatas do tipo “palha” e “fósforo”, tiras de cenouras, aipo, beterraba, etc., discos (A) FCES
- Discos (A) SHSF e SHSG para ralar pão, queijo, chocolate, etc.
 - Discos (A) e grelhas (G). Combinações possíveis:
 - Os discos(A) FCS-8, FCS-10 e FCS-12 combinados com as grelhas(G), FFS- 8 e FFS-10 obtêm-se batatas do tipo “fritas”.
 - Os discos (A) FCS-8, FCS-10 e FCS-12 combinados com as grelhas (G) FMS-8, FMS- 10 e FMS-12 obtêm-se dados e/ou cubos de 8 a 12 mm de batatas para tortilhas, de hortaliças e frutas para macedónia, salada russa, etc.

Expulsor (I) e rampa (H).

- Expulsor: Para extrair o produto cortado a alta velocidade e, desta forma, manter uma grande produção.
- Rampa: O produto está a cair pouco a pouco devido à gravidade. Para danificar menos o produto cortado.

Acessório “Cutter”

Por meio do acessório “Cutter”, pode-se:

- PICAR: Salsa, alho, cebola, queijo, fiambre, carne cozinhada, etc...
- MOLHOS: Tomate, maionese, tártaro, alioli, verde, gaspacho, etc...
- PURÉS: Legumes, verduras, compotas, etc... MASSAS: Gambas, mexilhões, ostras, carne, enchidos, etc...
- SOPAS / CREMES: Marisco, alho, verduras, legumes, carne, etc...
- MANTEIGAS DE SABORES: Alho, salsa, ervas finas, anchovas, etc... Em pastelaria:
- PICAR: Amêndoas, avelãs, chocolate, passas, frutas para salada de frutas, etc... PREPARAR: Açúcar glass, pasta de amêndoas, bater natas; mousse de chocolate, baunilha, café, morangos e frutas em geral, etc...

AFIAMENTO DE LÂMINAS

ATENÇÃO: Os discos (A), grelhas (G) e o conjunto de lâminas (N) têm lâminas muito afiadas, por isso é necessário manipulá-los com cuidado.

As lâminas dos discos (A) e do Conjunto de Lâminas (N) desmontam-se facilmente para poderem ser afiadas. Para o seu afiamento utilizar sempre pedra macias, conservando o ângulo de corte da lâmina.

ELIMINAÇÃO

Embalagem

Para eliminar a embalagem, siga as normas de proteção ambiental em vigência no seu país.

Máquina

Esta máquina está sujeita às disposições da Diretiva Europeia 2012/19/UE sobre os resíduos de aparelhos elétricos e eletrônicos RAEE/WEEE (Diretiva de Resíduos de Equipamentos Elétricos e Eletrônicos). A máquina tem o símbolo WEEE:

- Não elimine esta máquina juntamente com o lixo doméstico normal.
- Deixe a máquina num centro de resíduos autorizado ou elimine-a através das organizações municipais de recolha de resíduos. Observe as normas vigentes.

Obterá informações sobre a eliminação e a situação do centro de reciclagem mais próximo, por exemplo, no serviço de recolha de lixo do seu município.

INCIDENTES DE FUNCIONAMENTO

Se a tampa (E) estiver fechada e o pisador (B) para baixo, pressionar funcionamento não liga a cortadora:

- A cortadora está ligada e a luz "Máquina em tensão" (1) está desligada. Não chega energia à placa ou a placa está estragada.
- Se a luz "Segurança" (2) piscar lentamente com o pisador (B) para baixo, há algum problema com o micro de segurança do pisador (B).
- Se a luz "Segurança" (2) piscar depressa, há algum problema na ligação "tampa" na placa eletrónica.
- Se a luz "Máquina em tensão" (1) e "Seguranças" (2) piscarem aleatoriamente, a proteção térmica do motor atuou. Espere até que se rearme e verifique o que possa ter acontecido (demasiada carga de trabalho, peças coladas, problemas com o relé de arranque ou os condensadores...).

Para verificar se o teclado funciona corretamente, sem nenhum acessório ligado, ao premir qualquer tecla a luz da máquina em tensão apaga-se indicando que detetou a tecla.

A cortadora estava em funcionamento e parou sem que fosse premida qualquer tecla. Se a máquina estiver em funcionamento sem atuar sobre no pisador (B), a máquina para automaticamente após 30 minutos.

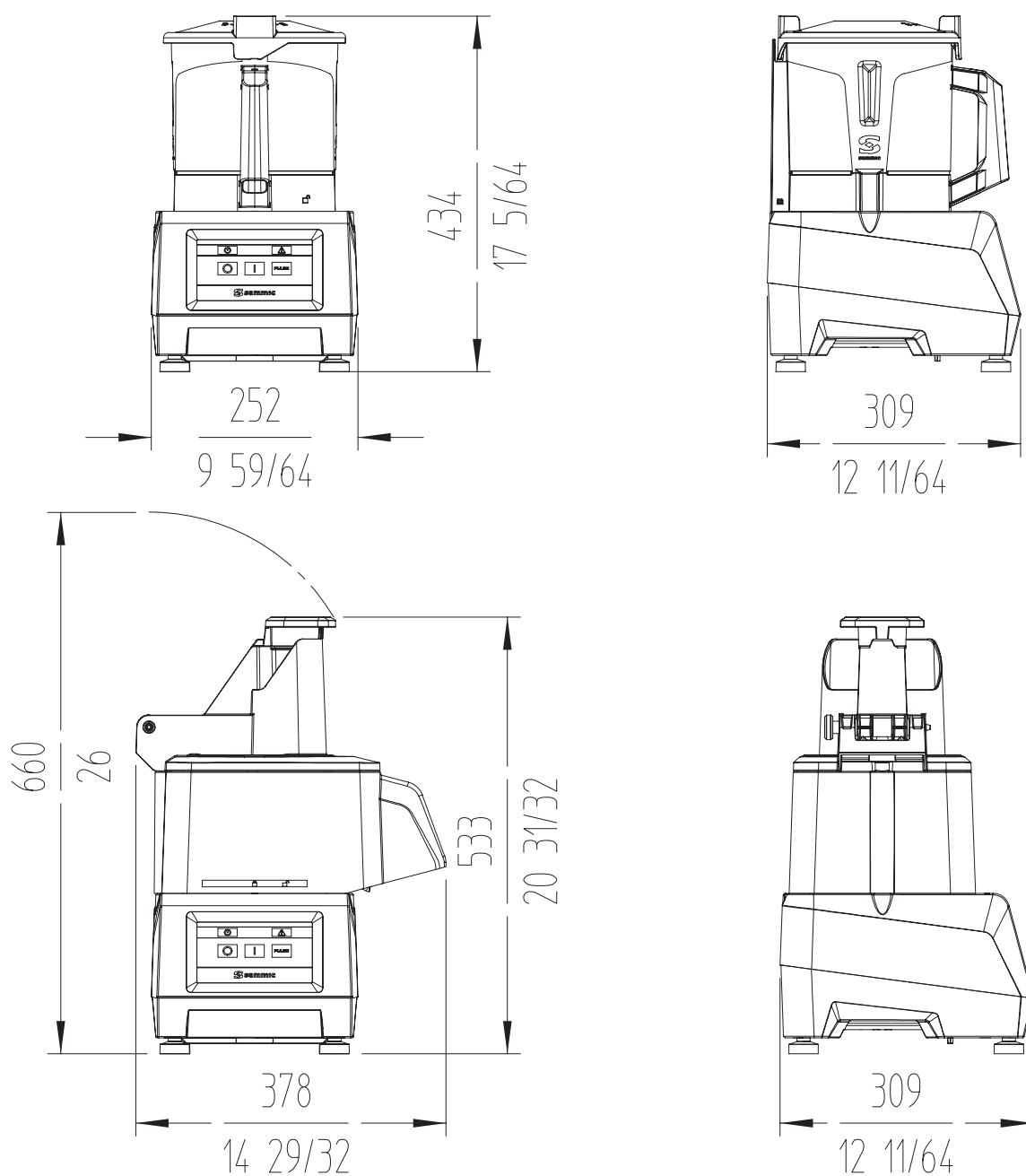
Nota: A placa eletrónica tem as seguintes luzes e indicadores:

- **Power:** Acende-se se existir tensão na placa
- **SEG:** Acende-se se todas as seguranças estiverem fechadas.
- **RL1, RL, RL3:** Acende-se quando o relé correspondente encerra o seu contacto.
- **Interruptor SW1:** A posição OFF cortadora 1 velocidade. A posição ON cortadora 2 velocidade.
- **Fus1-Var1:** A placa tem um fusível e um varistor de proteção.

Ao baixar o pisador, o motor não arranca:

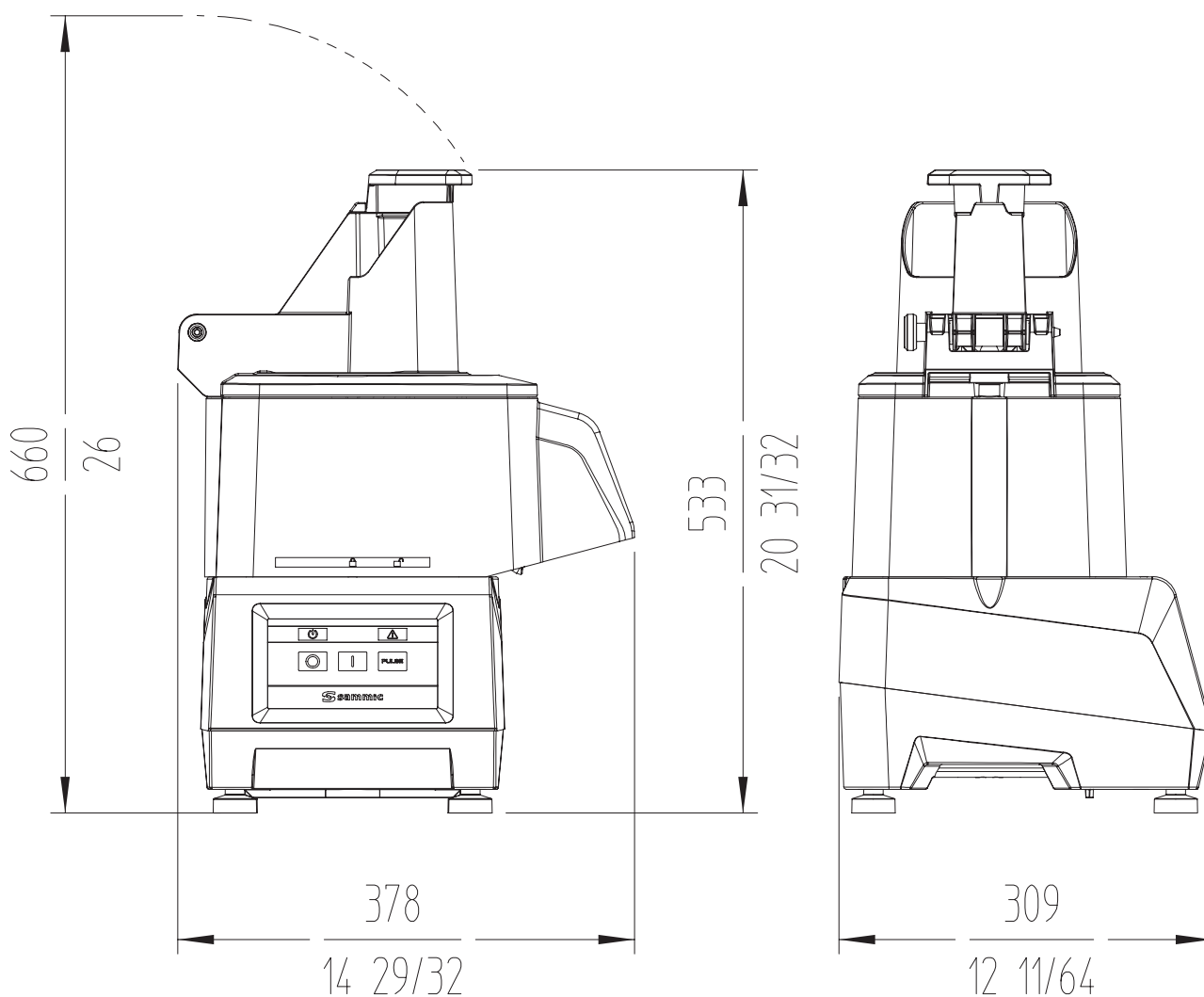
- Deixando o pisador (B) aberto mais de 30 segundos, é necessário voltar a premir "Funcionamento" (3) para reativar a cortadora.
- Pode suceder que a tremonha esteja demasiado cheia e o pisador não ative o micro. Esvaziar parte da tremonha e tentar novamente.
- Se o ruído da cortadora for excessivo ou o disco roça em alguma parte, é provável que os rolamentos do eixo principal tenham-se deteriorado.
- Se a máquina vibrar excessivamente, verifique o estado do disco (A) ou da lâmina (N). Talvez algum pedaço de comida esteja aderente desequilibrando os mesmos.

CK-241



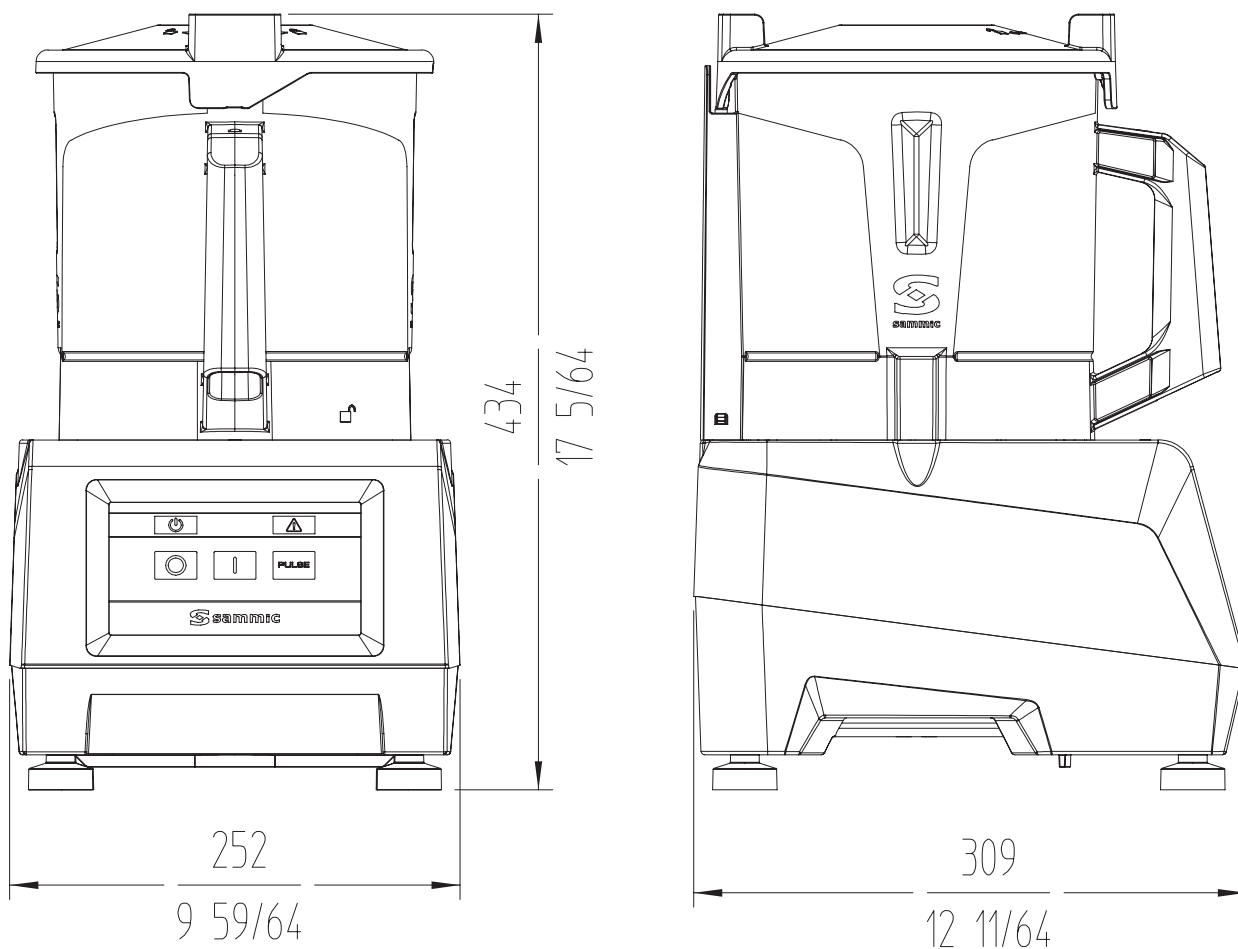
CARACTERÍSTICAS	CK-241		
Produção/hora	50-350 kg. - 110-772 lbs.		
Alimentação elétrica	230 V / 50 Hz / 1~	220 V / 60 Hz / 1~	120 V / 60 Hz / 1~
Potência elétrica	800 W - 1 cv	800 W - 1 cv	1100 W - 1,5 cv
Velocidade (rpm)	1500	1500	1800
Dimensões externas			
-Largura	378 mm. / 14 29/32 "		
-Traseira	309 mm. / 12 11/64 "		
-Altura	533 mm. / 20 31/32 "		
Peso líquido	14,2 kg / 31,3 lbs.		

CA-21



CARACTERÍSTICAS	CK-21		
Produção/hora	50-350 kg. - 110-772 lbs.		
Alimentação elétrica	230 V / 50 Hz / 1~	220 V / 60 Hz / 1~	120 V / 60 Hz / 1~
Potência elétrica	800 W - 1 cv	800 W - 1 cv	1100 W - 1,5 cv
Velocidade (rpm)	1500	1500	1800
Dimensões externas			
-Largura	378 mm. / 14 29/32 "		
-Traseira	309 mm. / 12 11/64 "		
-Altura	533 mm. / 20 31/32 "		
Peso líquido	15,3 kg / 33,73 lbs.		

K-41



CARACTERÍSTICAS	K-41		
Alimentação elétrica	230 V / 50 Hz / 1~	220 V / 60 Hz / 1~	120 V / 60 Hz / 1~
Potência elétrica	800 W - 1 cv	800 W - 1 cv	1100 W - 1,5 cv
Velocidade (rpm)	1500	1500	1800
Capacidade da cuba	4,4 l. / 4,65 qt		
Dimensões da cuba mm	ø 193 x161 h		
Dimensões externas			
-Largura	252 mm. / 9 59/64 "		
-Traseira	309 mm. / 12 11/64 "		
-Altura	434 mm. / 17 5/64 "		
Peso líquido	14,2 kg / 31,3 lbs.		

RYS. 1

- 1 – Tekst informacyjny.
- 2 – Przedstawienie czasu. Tylko w trybie krajarki.
- 3 – Przedstawienie FORCE CONTROL.
- 4 – Wykrycie głowicy krajarki i obrotu wału. Tylko w trybie krajarki.
- 6 – Czas. Tylko w trybie krajarki.
- 7 – Wykrycie głowicy krajarki do warzyw i obrotu wału. Tylko w trybie krajarki do warzyw.
- 8 – Prędkość i powiązana liczba obr./min.
- 9 – Pauza.
- 10 – Wskaźnik powiadomień i błędów.

RYS. 2 – Opis techniczny

- A – Tarcza.
- B – Docisk.
- C – Wyciągany kolek.
- D – Popychacz.
- E – Pokrywa.
- F – Dolna pokrywa.
- G – Kratka.
- H – Rampa.
- I – Wyrzutnik.
- J – Klawiatura.
- K – Blok silnika.
- M – Pokrywa pojemnika.
- N – Ostrze.
- O – Pojemnik.

	Funkcja		Ustawienia początkowe
	Krajarka	Krajarka do warzyw	
11	Strzałka w górę		Wersja oprogramowania
12	Strzałka w dół		Wersja sprzętu hardware
12+13	Wyświetlanie parametrów w czasie rzeczywistym		
13	Timer	FORCE CONTROL	Wyświetlanie ikon na ekranie
14	Silnik WŁ. / Silnik WYŁ.		Wyświetlanie liczników
15	NACIŚNIĘCIE / STOP		Wybór parametrów
13+15		Demonstracja Force Control	

Operacja	Maksymalna ilość Krajarka	Prędkość	Zalecane ostrze	Uwagi
Surowe mięso ogółem	1–1,5 kg	I lub 3–6	Gładkie	
Ugotowane mięso lub gotowana szynka	2–2,5 kg	I lub 3–7	Gładkie	Zalecenia: Naciśnięcie
Pasztety	1–1,5 kg	I lub 3–6	Gładkie lub z mikroząbkami	
Ryby	1,5–2 kg	I, II lub 3–7	Gładkie	
Masy i makarony	1–1,5 kg	I lub 3–5	Gładkie lub z mikroząbkami	
Bułka tarta	0,5 kg	I, II lub 5–10	Z mikroząbkami	
Puree, sosy, zupy	2 litry	II lub 7–10	Z mikroząbkami	
Majonez	3 litry	I–II lub 7–10	Wszystkie	
Cukier puder	1–1,5 kg	II lub 8–10	Gładkie	
Siekanie cebuli, czosnek, pie-truszka	1 kg	I–II lub 1–4	Gładkie lub z mikroząbkami	Zalecenia: Naciśnięcie



Każde z urządzeń jest identyfikowane w następujący sposób:

- Nazwa i adres producenta: SAMMIC S.L - Basarte 1 Azkoitia. Gipuzkoa (HISZPANIA)
- Numer seryjny jest wydrukowany na karcie gwarancyjnej i w deklaracji zgodności.

MODELE

W niniejszej instrukcji przedstawiono instalację, obsługę i konserwację urządzeń CK-24V, CA-2V i KE-4V. Nazwę modelu i jego specyfikacje znajdują się na tabliczce znamionowej urządzenia. Niniejsza krajarka została zaprojektowana i wyprodukowana zgodnie z następującymi dyrektywami europejskimi:

- Dyrektywa maszynowa 2006/42/WE.
- Dyrektywa niskonapięciowa 2014/35/WE.
- Dyrektywa dotycząca kompatybilności elektromagnetycznej 2014/30/WE.
- Rozporządzenie (WE) nr 1935/2004 w sprawie materiałów i wyrobów przeznaczonych do kontaktu z żywnością
- Norma EN 601-2005: Materiały i wyroby odlewane ze stopów aluminium przeznaczone do kontaktu z żywnością.
- Norma dotycząca higieny i materiałów spożywczych: ANSI-NSF 8.
- Norma dotycząca krajarek do warzyw: UNE-EN 1678.
- Norma dotycząca urządzeń do obróbki artykułów spożywczych i blendarów: UNE-EN 12852.
- Indeks ochrony zgodny z normą UNE-EN 60529: Elementy sterujące IP55, pozostała część urządzenia IP23
- Modele 120 V/60 Hz/1~ są zgodne z normami UL-763 i CSAC22.2.

WAŻNE INFORMACJE

- Należy uważnie przeczytać niniejsze instrukcje w celu zmniejszenia ryzyka wystąpienia wypadków (zwarcia, obrażenia ciała, pożar itp.), uzyskania najlepszych osiągnięć urządzenia i wykonania jego prawidłowej konserwacji. Zachować instrukcję i upewnić się, że wszyscy użytkownicy urządzenia przeczytają przed użyciem.

- Ponieważ są one wyposażone w bardzo ostre ostrza, ważne jest, aby podczas rozpakowywania, użytkowania i czyszczenia urządzenia i jego części bardzo ostrożnie obchodzić się z tarczami (A), kratkami (B) i zespołem ostrza (N). Zalecane rękawice odporne na przecięcie.

- Z urządzenia należy korzystać pod nadzorem. Nie wolno zostawiać go bez nadzoru.

- Przed pierwszym użyciem urządzenia należy oczyścić miejsce kontaktu z żywnością ciepłą wodą z mydłem, wypłukać i pozostawić do wyschnięcia.

- Urządzenie musi być odłączone od sieci pod koniec każdej operacji i przed każdą interwencją w celu wymiany narzędzi lub głowic, czyszczenia, przeglądu lub naprawy.

- Urządzenie nie jest przeznaczone do użytku przez osoby (w tym dzieci) o ograniczonych zdolnościach fizycznych, sensorycznych lub umysłowych lub osoby nieposiadające niezbędnego doświadczenia lub wiedzy, chyba że są one pod nadzorem lub otrzymały instrukcje dotyczące użytkowania urządzenia od

osoby odpowiedzialnej za bezpieczeństwo.

- Modele wymienione w instrukcji są przeznaczone do stosowania w hotelach, restauracjach i w sprzedaży detalicznej, ale w żadnym wypadku nie mogą być używane do ciągłej produkcji przemysłowej.

- Producent nie ponosi odpowiedzialności, gdy produkt jest używany nieprawidłowo lub w inny sposób niż opisany powyżej. Jak np. w zastosowaniach sanitarnych, chemicznych, w przestrzeniach zagrożonych wybuchem...

MIEJSCE PRACY

Zaleca się umieszczenie urządzenia na wygodnej wysokości na stabilnej powierzchni, aby wyeliminować powstawanie drgań (rezonans). Umieścić pojemnik pod wylotem produktu. Urządzenie nie jest zabezpieczone i może się łatwo przesunąć.

PRZYŁĄCZE ELEKTRYCZNE

WAŻNE! UZIEMIENIE JEST OBOWIĄZKOWE. NIEBEZPIECZEŃSTWO PORAŻENIA ELEKTRYCZNEGO.

Należy sprawdzić, czy parametry elektryczne urządzenia odpowiadają parametrom zasilania sieciowego.

Urządzenie jest przeznaczone do zasilania jednofazowym napięciem 230 V 50–60 Hz lub jednofazowym napięciem 120 V 50–60 Hz.

Przygotować gniazdo ściennie z wyłącznikiem głównym, wyłącznikiem różnicowo-prądowym i 2-biegunowymi wyłącznikami magneto-termicznymi (od 13 do 20 A) oraz odpowiednią wtyczką. Umieścić wyłącznik główny lub wtyczkę w dostępnym miejscu w celu odłączenia urządzenia.

Napęd o zmiennej częstotliwości jest wyposażony w filtr do odprowadzania zakłóceń do uziemienia. Z tego powodu wyłącznik różnicowo-prądowy może zadziałać niespodziewanie. Zaleca się stosowanie w tym urządzeniu wyłącznika różnicowo-prądowego o dostosowanych parametrach lub o wysokiej odporności na zakłócenia.

INSTRUKCJE DOTYCZĄCE UŻYTKOWANIA

- Nie dopuścić do tego, aby wygoda lub znajomość produktu (ze względu na wielokrotne używanie) zastępowały ściśle przestrzeganie przepisów bezpieczeństwa. Podczas obsługi zachować czujność, zdrowy rozsądek i obserwować miejsce pracy.

- Nie używać urządzenia w stanie zmęczenia lub będąc pod wpływem środków odurzających, alkoholu, bądź leków. Użycie urządzenia w sposób niebezpieczny lub nieprawidłowy może spowodować obrażenia ciała lub szkody materialne.

- NIE otwierać pokrywy przed całkowitym zatrzymaniem silnika.

- NIE próbować pomijać działania blokad ani urządzeń zabezpieczających.

- NIE umieszczać rąk w wylocie produktu ani w zasobnikach do podawania warzyw.

- Do zasobników można wkładać tylko produkty żywnościowe (żadnych przedmiotów).

- NIE używać zewnętrznych przedmiotów do prowadzenia składników w zasobnikach ani wylotach.

- Nie przeciążać urządzenia.

- Nie naciskać nadmiernie docisków, ponieważ może to spowodować uszkodzenie urządzenia i przeciążenie silnika.

- Zaleca się 30-minutowe okresy pracy z 10-minutowymi przerwami.

CZYSZCZENIE

- Na koniec każdego dnia lub przy każdej zmianie produktu lub akcesoriów wyczyścić urządzenie.
- Wszystkie elementy mające kontakt z żywnością należy czyścić natychmiast po użyciu gorącą wodą i detergentem dopuszczonym do kontaktu z żywnością. Następnie spłukać dużą ilością gorącej wody i zdezynfekować szmatką nasączoną alkoholem etylowym (90°).
- Nie używać agresywnych detergentów (wybielacz, kwas azotowy, itp.), zmywaków ze stali nierdzewnej ani gąbek do złuszczenia. Może to spowodować korozję urządzenia.
- W przypadku mycia wyjmowanych części urządzenia CK I CA w zmywarce używać łagodnych środków czyszczących, które ich nie zniszczą.
- NIE czyścić zewnętrznej części urządzenia strumieniem wody. Do czyszczenia użyć wilgotnej ściereczki i uniwersalnego środka czyszczącego.

KONSERWACJA

- Sprawdzać regularnie, czy wszystkie urządzenia zabezpieczające działają prawidłowo. W przypadku wykrycia jakiegokolwiek nieprawidłowości skontaktować się z autoryzowanym serwisem SAMMIC.
- Sprawdzać regularnie uszczelnienie wału napędowego, aby mieć pewność, że otoczenie jest odpowiednio zabezpieczone. Zaleca się montaż nowego uszczelnienia za każdym razem, gdy wał napędowy jest luzowany w celu wykonania konserwacji.
- Jeśli kabel zasilający jest uszkodzony, trzeba zainstalować nowy przed ponownym użyciem urządzenia. Wymienić go może wyłącznie autoryzowany serwis SAMMIC.
- Jeśli blok silnika (K) lub jakakolwiek inna część ulegną uszkodzeniu, należy je wymienić na nowy element przed ponownym użyciem urządzenia. Tej wymiany może dokonać wyłącznie autoryzowany serwis SAMMIC.
- Poziomy hałasu podczas pracy jest mniejszy niż 70 dB (A), gdy urządzenie znajduje się na wysokości 1,6 m i w odległości 1 m. Hałas tła: 32dB(A).

FUNKCJE I OBSŁUGA STEROWANIA ELEKTRONICZNEGO

WŁĄCZANIE/WYŁĄCZANIE (14):

Uruchamia silnik, jeśli nie jest aktywne żadne z urządzeń zabezpieczających. Drugie naciśnięcie zatrzymuje silnik.

NACIŚNIĘCIE (15)

Silnik uruchamia się i pracuje tak długo, jak trzyma się naciśnięty ten przycisk i zatrzymuje się po jego zwolnieniu.

W trybie krajarki.

- W przypadku gdy maszyna działa w trybie ciągłym, wciśnięcie NACIŚNIĘCIE (15) powoduje jej zatrzymanie i wyłączenie timera.
- Jeśli maszyna jest w trakcie realizacji programu, w przypadku wciśnięcia NACIŚNIĘCIE (15) maszyna zatrzyma się i timer powróci do punktu początkowego.

ZWIĘKSZENIE WARTOŚCI (11)

Każde naciśnięcie przycisku zwiększa ustawienie na wyświetlaczu.

ZMNIEJSZENIE WARTOŚCI (12)

Każde naciśnięcie przycisku zmniejsza ustawienie na wyświetlaczu.

TIMER (13)

Tryb krajarki.

Naciśnięcie przycisku włącza funkcję odliczania w dół. Użyć przycisków strzałka w dół (11) lub strzałka w górę (12), aby zmienić czas. Po wybraniu czasu drugie naciśnięcie potwierdza wybór.

Tryb krajarki do warzyw.

Wciśnięcie i przytrzymanie przez trzy sekundy spowoduje uruchomienie funkcji FORCE CONTROL.

OBSŁUGA

Po włączeniu urządzenia na środku ekranu (1) wyświetlane są dwa wiersze. Ikona numer 7 (przedstawiająca tarczę tnącą) jest wyświetlana, gdy zamontowano narzędzie „krajarka do warzyw”, a ikona numer 5 (przedstawiająca wirnik) jest wyświetlana, gdy zamontowano narzędzie „krajarka”. Oznacza to, że panel sterowania zidentyfikował każde narzędzie. Wyświetlane są również poziomy prędkości i związane z nim obroty.

Poziomy prędkości od 1 do 10 i programy P1 i P2 można wybrać w trybie krajarki, a od 1 do 5 w trybie krajarki do warzyw.

- Sterowanie czasem: Jest możliwe jedynie w trybie pracy „krajarka”. Można również ustawić czas odliczania i automatycznego wyłączenia.

Na ekranie pojawi się tekst informacji, jeśli którekolwiek z urządzeń zabezpieczających jest poza położeniem roboczym.

URUCHOMIENIE I OBSŁUGA

Tryb pracy „krajarka do warzyw” (CK-24V, CA-2V).

Można umieścić narzędzie „krajarka do warzyw” (F) w dwóch różnych kierunkach (Fig. 3), tak aby wyjście produktów znajdowało się po jednej stronie lub drugiej. Gdy urządzenie jest odłączone od zasilania sieciowego:

- Umieścić narzędzie „krajarka do warzyw” na bloku silnika i przekręcić w kierunku przeciwnym do ruchu wskazówek zegara zgodnie ze wskazaniem na rysunku (Rys. 4).
- Należy umieścić pokrywę (E) zgodnie ze wskazaniem na rysunku, przekręcając ją w kierunku przeciwnym do ruchu wskazówek zegara (Rys. 5)
- Umieścić docisk (B) zgodnie ze wskazaniem na rysunku, mocując go przy pomocy kołka (C). (Rys. 6)

Montaż tarcz (A) i krątek (B)

- Usunąć zespół pokrywa (E) – docisk (B), przekręcając go w kierunku zgodnym z ruchem wskazówek zegara (Rys. 5).
- Umieścić wyrzutnik (I) w gnieździe wału napędowego lub rampie wyrzutowej (H).
- Kratkę (G) wkłada się do wnęki w pokrywie (F), gdy wymaga tego obróbka produktów.
- Założyć tarczę (A) na wał napędowy. Tarcze z kratką należy przymocować.
- Ponownie założyć zespół pokrywa (E) – docisk (B), przekręcając go w kierunku przeciwnym do ruchu wskazówek zegara (Rys. 5).

Uruchomić urządzenie. Na ekranie pojawi się ikona numer 7 (tarcza tnąca), poziomy prędkości i związane z nią obroty. Prędkość obrotową można regulować przy pracującym albo zatrzymanym silniku.

Naciśnięcie „Start” (7) przy zamkniętej pokrywie (E) i opuszczonym docisku (B) spowoduje uruchomienie silnika. Ikona 7 zacznie się obracać, co oznacza, że silnik jest włączony.

Ikona „Pauza” zostanie wyświetlona po naciśnięciu przycisku „Start” (7) przy zatrzymanym silniku, zamkniętej pokrywie odchylanej (E) i podniesionym

docisku (B), co oznacza, że należy opuścić docisk. Silnik uruchomi się po opuszczeniu docisku (B).

Silnik zatrzyma się po podniesieniu docisku (B). Silnik uruchamia się ponownie automatycznie po opuszczeniu docisku (B). Silnik zatrzyma się po podniesieniu pokrywy odchylanej (E). Po zamknięciu pokrywy odchylanej (E) silnik uruchamia się ponownie.

Należy ponownie nacisnąć przycisk „Start” (7) w celu uruchomienia silnika, jeżeli docisk (B) znajduje się w pozycji podniesionej lub nie zamknięto pokrywy przez ponad 30 sekund

Urządzenie zatrzyma się automatycznie po 30 minutach, jeśli będzie pracować z opuszczonym dociskiem (B).

Na ekranie pojawi się tekst informacji, jeśli którekolwiek z urządzeń zabezpieczających jest poza położeniem roboczym.

Przycisk NACIŚNIĘCIE (15) również działa w trybie krajarki. Jego naciśnięcie i przytrzymanie uruchamia silnik i zwolnienie zatrzymuje go

Funkcja FORCE CONTROL:

- Przy pracującym silniku pierścień 3 na ekranie wskazuje obciążenie, pod którym pracuje. Gdy wskaźnik zbliża się do czerwonej strefy, oznacza to, że silnik jest bliski przeciążenia. Poziom ten różni się w zależności od cech przetwarzanego produktu i siły wywieranej przez docisk.

- Można skonfigurować sygnał dźwiękowy i wizualny ostrzegający użytkownika o osiągnięciu określonego poziomu siły. Jest to pomocne w celu zapewnienia stałej siły nacisku i uzyskania równomiernego krojenia.

- Zwiększać obciążenie docisku, aż do odtworzenia sygnału dźwiękowego lub wyświetlenia paska wskazującego, że osiągnięto żądany poziom nacisku. Utrzymać to obciążenie bez zwiększania siły w celu uzyskania równomiernego krojenia w całym procesie.

- Aby uruchomić funkcję FORCE CONTROL, nacisnąć i przytrzymać przez 3 sekundy przycisk CZAS (13). Przy pomocy przycisków strzałka w górę (11) i strzałka w dół (12) wybrać pożądaną poziom i ponownie nacisnąć przycisk CZAS (13), aby wyjść.

Praca ze standardowym zasobnikiem (J) i dociskiem (M). CK-24V i CA-2V.

- Popychacz (L) musi być umieszczony w otworze i zablokowany. W tym celu obrócić go w kierunku przeciwnym do ruchu wskazówek zegara.

- Uruchomić urządzenie.

- Unieść docisk (M). Silnik zatrzyma się.

- Umieścić produkty w zasobniku standardowym (J).

- Silnik uruchomi się, a proces krojenia zostanie wznowiony po naciśnięciu docisku (M). Podawać produkt, delikatnie opuszczając docisk (M). Powtarzać proces żadaną liczbę razy.

- Po zakończeniu produkcji nacisnąć przycisk „Stop” (A).

Praca ze standardowym zasobnikiem (P) i dociskiem (B). CK-24 i CA-2V.

- Popychacz (D) musi być umieszczony w otworze i zablokowany. W tym celu obrócić go w kierunku przeciwnym do ruchu wskazówek zegara.

- Uruchomić urządzenie.

- Unieść docisk (B). Silnik zatrzyma się.

- Umieścić produkty w zasobniku standardowym (P).

- Silnik uruchomi się, a proces krojenia zostanie wznowiony po naciśnięciu docisku (B). Podawać produkt, delikatnie opuszczając docisk (B). Powtarzać proces żadaną liczbę razy.

- Nacisnąć przycisk „Stop” (14), aby zakończyć.

Praca z zasobnikiem cylindrycznym (P). CK-24V, CA-2V

Zasobnik o średnicy 47 mm służy do cięcia długich, cylindrycznych warzyw, takich jak marchew, cykoria, ogórek itp.

- Uruchomić urządzenie.

- Zwolnić popychacz (D), obracając go w kierunku zgodnym z ruchem wskazówek zegara.

- Wkładać produkty przez otwór i wpychać delikatnie popychaczem (D). Powtarzać proces żadaną liczbę razy.

- Nacisnąć przycisk „Stop” (14), aby zakończyć.

UWAGA! W przypadku pracy z zasobnikiem cylindrycznym pozostawić popychacz (D) wewnątrz zasobnika.

Tryb pracy „krajarka”. (CK-24V i KE-4V):

Gdy urządzenie jest odłączone od zasilania sieciowego:

Umieścić narzędzie „krajarka” na bloku silnika i przekręcić w kierunku przeciwnym do ruchu wskazówek zegara. Uchwyt musi być umieszczony tuż nad klawiaturą, aby urządzenie mogło pracować. (Rys. 7)

Założyć zespół ostrzy (N) i zamknąć pokrywę (M), przekręcając ją w kierunku przeciwnym do ruchu wskazówek zegara do momentu, w którym zatrzaśnie się i zablokuje. Pokrywa (M) została wyposażona w otwór w celu wprowadzenia produktu podczas pracy urządzenia

Po włączeniu urządzenia na ekranie pojawi się ikona nr 5 (wirnik) wraz z poziomem prędkości obrotowej i związanymi z nią obrotami. Prędkość obrotową można regulować przy pracującym albo zatrzymanym silniku.

Uruchamia się go poprzez wciśnięcie przycisku START (14) i zatrzymuje się poprzez wciśnięcie tego samego przycisku lub przycisku WCIŚNIĘCIE (15). Silnik można uruchomić poprzez naciśnięcie i przytrzymanie przycisku NACIŚNIĘCIE (15). Kiedy silnik pracuje ikona nr 5 obraca się.

Przy każdym wciśnięciu przycisku NACIŚNIĘCIE (14) na ekranie pojawia się licznik, który odmierza czas danej czynności obróbki. Aby zresetować ten czas, wcisnąć przycisk NACIŚNIĘCIE (15) lub odczekać minutę w trybie paazy (9).

Czas odliczania w dół można ustawić, naciskając przycisk CZAS NA ZEGARZE (13) podczas zakładania miski. Zaakceptować, naciskając ponownie ten sam przycisk lub uruchamiając silnik. Następnie rozpocznie się odliczanie w dół. Timer ma wskaźnik w postaci kółka, które wyświetla czas pozostały do końca procesu. Gdy czas osiągnie zero, silnik zatrzymuje się i odtwarzany jest sygnał dźwiękowy.

Dedykowane programy

Przy zatrzymanym silniku wcisnąć przycisk strzałki w dół (12), tak aby uzyskać dostęp do dedykowanych programów (gęsta tekstura) i P2 (lekka tekstura). Są to programy automatyczne w celu uzyskania jednakowego rozdrobnienia. Wstępnie zdefiniowany czas można zmienić poprzez wciśnięcie przycisku CZAS (13) (silnik jest zatrzymany). Wcisnąć przycisk START (14), aby uruchomić urządzenie.

P1 (gęsta tekstura) dla produktów typu banan.

P2 (lekka tekstura) dla produktów typu pomidor.

Wizualizacja mocy silnika

Przy pracującym silniku pierścień 3 na ekranie wskazuje obciążenie, pod którym pracuje. Gdy wskaźnik zbliża się do czerwonej strefy, oznacza to, że silnik jest bliski przeciążenia. Poziom ten różni się w zależności od cech przetwarzanego produktu.

CZYSZCZENIE

Czyszczenie narzędzie „krajarka do warzyw”: CK-24V i CA-2V:

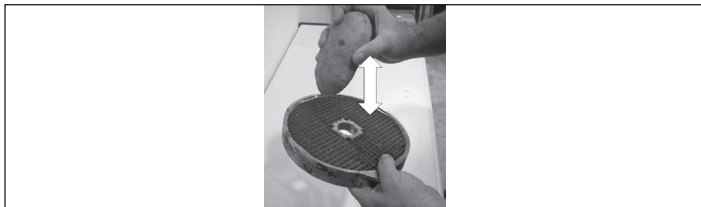
- Odblokować pokrywę (E), obracając w kierunku przeciwnym do ruchu wskazówek zegara, tak jak pokazano na rysunku, i następnie zdjąć.

- Wyjąć tarczę (A), obracając ją zgodnie z ruchem wskazówek zegara i ostrożnie pociągając do góry. Usunąć kratkę (G) i wyrzutnik (I) lub rampę

wyrzutową (H).

- Istnieje możliwość demontażu docisku (B) i otwieranej pokrywy (F) w celu łatwiejszego czyszczenia urządzenia.

UWAGA! Aby usunąć produkty, które utknęły w kratkach (G), należy uderzyć je przy pomocy podłużnego ziemniaka lub marchewki zgodnie z kierunkiem cięcia. Zapobiegnie to uszkodzeniu kratki (G). Uważać na ostrze kratki (G). Nigdy nie używać twardych przedmiotów, aby uderzać w kratkę (G).



Czyszczenie narzędzia „krajarka” (CK-24V i KE-4V):

- Wlać do pojemnika gorącą wodę z detergentem i włączyć urządzenie, aby zmiękczyć pozostałości, jeśli są one suche i przylegają do pojemnika i ostrzy.

- Aby uniknąć rozprysków, po przetworzeniu produktu wyjąć pojemnik (O) z ostrzem wewnątrz (N).

Czyszczenie obudowy silnika CK:

NIE wolno czyścić zewnętrznej części urządzenia strumieniem wody. Do czyszczenia użyć wilgotnej ściereczki i uniwersalnego środka czyszczącego. NIE używać agresywnych detergentów (wybielacz, kwas azotowy, itp.), zmywaków ze stali nierdzewnej ani gąbek do złuszczenia. Mogą one spowodować uszkodzenia lub rdzewienie maszyny.

Narzędzie „krajarka do warzyw”: Obsługa tarcz (A) i kratek (G)

- Tarcze (A):

- Używać tarcz (A) FCS-1 i FCS-2 do krojenia frytek ziemniaczanych lub cienkich plasterków 1 i 2 mm.

- Tarcze (A) od FCS-3 do FCS-12 w celu uzyskania plasterków ziemniaków, marchwi, buraków, kapusty, ogórka, cukinii, cebuli, rzodkiewki itp. o grubości od 3 do 12mm.

- Tarcze ściernie typu SHS (A) 2–7 mm do rozdrabniania warzyw i tarcia sera, chleba, orzechów, migdałów itp.

Tarcze (A) FCES do cięcia słomek ziemniaczanych, pasków marchewki, pora, buraka itd.

- Tarcze (A) SHSF i SHSG do ścierania chleba, sera, czekolady, itp.

- Tarcze (A) i kratki (G). Możliwe kombinacje:

- Tarcze (A) FCS-8, FCS-10, FCS-12 połączone z kratkami (G) FFS-8 i FFS-10 w celu uzyskania frytek ziemniaczanych.

- Tarcze (A) FCS-8, FCS-10, FCS-12 w połączeniu z kratkami (G) FMS-8, FMS-10 i FMS-12, do kostek z ziemniaków od 8 do 12 mm, do wyrobu tortilli lub warzyw i owoców na sałatkę owocową, sałatkę jarzynową itp.

Rampa wyrzutowa (I).

- Wyrzutnik: Aby odprowadzać produkt cięty w wysokiej prędkości i utrzymać wysoką wydajność produkcji.

- Rampa: Produkt pod wpływem własnego ciężaru spada powoli. Powoduje mniejsze uszkodzenia ciętego produktu.

Narzędzie „krajarka”.

Przy użyciu narzędzia „krajarka” można wykonywać następujące prace:

SIEKANIE: pietruszka, czosnek, cebula, ser, szynka gotowana, gotowane mięso itp.

SOSY: pomidorowy, majonez, do tataru, majonez czosnkowy, sos zielony, gazpacho itp.

PUREE: rośliny strączkowe, warzywa, pasty do smarowania, itp.

MAKARONY: krewetki, małże, ostrygi, mięso, kiełbasy itp.

ZUPY / KREMY: owoce morza, czosnek, warzywa, rośliny strączkowe, mięso itp.

MASŁO SMAKOWE: czosnek, pietruszka, drobne zioła, sardele, itp. Ciasta, desery i ciastka:

SIEKANIE: Migdały, orzechy laskowe, czekolada, rodzynki, owoce na sałatkę owocową itp.

PRZYGOTOWANIE: Cukier puder, pasta migdałowa, bita śmietana; czekolada w śmietanie, wanilia, kawa, truskawki i ogólnie owoce itp.

WYMIANA OSTRZY

UWAGA! Tarcze (A), kratki (B) i zespół ostrzy (N) zostały wyposażone w bardzo ostre ostrza, dlatego też należy obchodzić się z nimi ostrożnie.

Ostrza tarczy (A) i zespół ostrzy (T) można łatwo wyjąć w celu naostrzenia. Zawsze używać miękkiego kamienia, aby uniknąć uszkodzenia powierzchni tnącej ostrza.

ELIMINACJA

OPAKOWANIE

Aby pozbyć się opakowania, postępuj zgodnie z przepisami ochrony środowiska obowiązującymi w Twoim kraju.

MASZYNA

To urządzenie podlega postanowieniom Dyrektywy Europejskiej 2012/19 / UE w sprawie zużytego sprzętu elektrycznego i elektronicznego WEEE / WEEE (Waste of Electrical and Electronic Equipment). Maszyna jest oznaczona symbolem WEEE:

- Nie wyrzucaj tego urządzenia razem ze zwykłymi odpadami domowymi.
- Zutilizować maszynę w autoryzowanym punkcie zbiórki odpadów lub za pośrednictwem komunalnych organizacji zajmujących się utylizacją odpadów. Przestrzegaj obowiązujących przepisów.

Informacje na temat utylizacji i lokalizacji najbliższego centrum recyklingu można uzyskać na przykład w firmie sprzątającej w Twojej gminie.

ROZWIĄZYWANIE PROBLEMÓW

Urządzenie nie uruchamia się po naciśnięciu przycisku „Start” (A), gdy jest gotowe do pracy, a na wyświetlaczu pojawia się komunikat informujący o czynności, którą należy wykonać. Może to oznaczać niedziałający czujnik.

- Upewnić się, że wszystkie elementy są na swoim miejscu.

- Jeśli problem nie ustępuje, wystąpiła usterka jednego z urządzeń zabezpieczających. Skontaktować się z autoryzowanym serwisem SAMMIC.

- Ekran nie włącza się: Płaski przewód łączący płytę zasilającą i sterującą jest poluzowany lub uszkodzony albo elektroniczny panel sterowania jest uszkodzony.

- Aby sprawdzić, czy klawiatura działa prawidłowo, naciskać przyciski przy zamontowanym narzędziu i sprawdzić, czy płyta emituje sygnał dźwiękowy i czy wyświetlacz jest włączony. W przeciwnym razie wymienić klawiaturę.

- Urządzenie pracowało i zatrzymało się bez naciśnięcia żadnego przycisku. Jeśli urządzenie pracuje, zatrzyma się automatycznie po 30 minutach bez interwencji operatora.



W trybie krojenia warzyw silnik nie uruchomi się, gdy docisk (B) jest opuszczony.

- Ponownie nacisnąć przycisk „Start” (7) w celu zresetowania krajarki, JEŚLI docisk (B) był pozostawiony otwarty dłużej niż 30 sekund.

- Zasobnik może być przepelniony, a docisk (B) może nie uaktywniać mikroprzełącznika. Zmniejszyć ilość produktu w zasobniku i spróbować ponownie.

- Tarcza (A) lub zespół ostrzy (I) mogą ocierać się o inną część, jeśli urządzenie CK pracuje zbyt głośno. Mogło dojść do zużycia łożysk wału głównego.

- Jeśli wibracje maszyny są nadmierne, sprawdzić stan tarczy (A) lub ostrza (N). Jest możliwe, że jakaś część żywności przykleiła się do nich, powodując ich drgania.

Urządzenie ma własne urządzenia zabezpieczające, które aktywują się, gdy istnieje prawdopodobieństwo uszkodzenia ważnych elementów. Zabezpieczenia te są wskazywane symbolem czerwonego trójkąta (1) i okręgu (2) wyświetlonymi wraz z tekstem objaśniającym. Wyświetlanie tych wskaźników nie oznacza, że urządzenie zostało uszkodzone, ale że wykryto stan, który wyzwala zaprogramowane zabezpieczenie. Nacisnąć ponownie przycisk „Start” (A), aby zresetować układ zabezpieczający. Skontaktować się z autoryzowanym serwisem SAMMIC, jeżeli alarm nie ustępuje i nie pozwala na normalną pracę urządzenia. Te alarmy są rejestrowane w rejestrze, który można sprawdzić.

Oprócz funkcji FORCE CONTROL, która umożliwia monitorowanie stanu silnika, można również wyświetlać niektóre parametry urządzenia podczas jego pracy. Jednoczesne naciśnięcie i przytrzymanie przycisków strzałek w górę i w dół spowoduje wyświetlenie czterech cyfr, które oznaczają, co następuje (od lewej do prawej): Natężenie prądu silnika, moc silnika, temperatura modułu IGBT i temperatura wewnętrzna urządzenia.

Natężenie prądu silnika: dziesiąte części ampera

Moc silnika: W

Temperatura IGBT: °C

Temperatura wewnętrzna: °C

Jeżeli którykolwiek z alarmów utrzymuje się lub jeżeli wartości wskazane w instrukcji zostały przekroczone, należy sprawdzić i ocenić, czy warunki wykonywanej pracy są proporcjonalne. Spróbować zmienić okresy obciążenia i spoczynku, aby utrzymać parametry w odpowiednich zakresach i uniknąć zadziałania zabezpieczeń. Jeśli urządzenie jest uszkodzone, skontaktować się z autoryzowanym serwisem Sammic.

USTAWIENIA POCZĄTKOWE (ZMIANA JĘZYKA)

Można zmienić następujące parametry maszyny:

1. Język
2. Utrzymanie prędkości krajarki: Włączenie tej funkcji oznacza, że początkowa prędkość krajarki będzie identyczna jak ta używana ostatnio.
3. Utrzymanie FORCE CONTROL: Funkcja FORCE CONTROL jest zawsze aktywna.
4. Utrzymanie czasu programu: Wprowadzona zmiana czasu programu jest trwała.
5. Reset maszyny w celu powrotu do ustawień fabrycznych.

W celu zmiany tych parametrów:

- Włączyć maszynę i ciągu trzech pierwszych sekund wcisnąć przycisk NACIŚNIĘCIE (15).

- Użyć przycisków strzałka w górę (11) i strzałka w dół (12), aby poruszać się pomiędzy poszczególnymi parametrami i wybrać parametr do zmiany za pomocą przycisku START (14). W przypadku pomyłki wcisnąć raz przycisk NACIŚNIĘCIE (15), aby wrócić do poprzedniego poziomu.

- Na kolejnym poziomie użyć przycisków strzałka w górę (11) i strzałka w dół (12), aby poruszać się pomiędzy poszczególnymi wartościami i potwierdzić przy pomocy przycisku START (14). Po zatwierdzeniu zmiany wrócić do poprzedniego poziomu. W przypadku pomyłki wcisnąć raz przycisk NACIŚNIĘCIE (15), aby wrócić do poprzedniego poziomu.

Aby opuścić parametry wcisnąć raz przycisk NACIŚNIĘCIE (15), aby wrócić do poprzedniego poziomu.

Naciśnięcie następujących przycisków przy włączonym urządzeniu włącza następujące funkcje:

NACIŚNIĘCIE (B): umożliwia wybór języka komunikatów wyświetlanych na wyświetlaczu urządzenia. Wybrać język przyciskami strzałka w górę (D) lub strzałka w dół (E), a następnie nacisnąć przycisk „Start” (A) lub odłączyć urządzenie, aby zakończyć.

STRZAŁKA W TYŁ (C): dostęp do liczników, które rejestrują poziom wykorzystania urządzenia. Naciśnięcie strzałki w górę (D) i w dół (E) wyświetla:

0 HPOW: liczba godzin z podłączonym zasilaniem.

1 HCUT: liczba godzin pracy silnika w trybie „krajarka”.

2 HCOR: liczba godzin pracy silnika w trybie „krajarka do warzyw”.

3 NARR: liczba załączeń silnika.

4 NMTERM: liczba operacji wyłączników termicznych silnika.

5 NMCIER: liczba operacji zamykania mechanizmu bagnetowego.

6 NMTAPA: liczba operacji pokrywy do krojenia warzyw.

7 NMPCA: Liczba operacji docisku do krojenia warzyw i pokrywy krajarki.

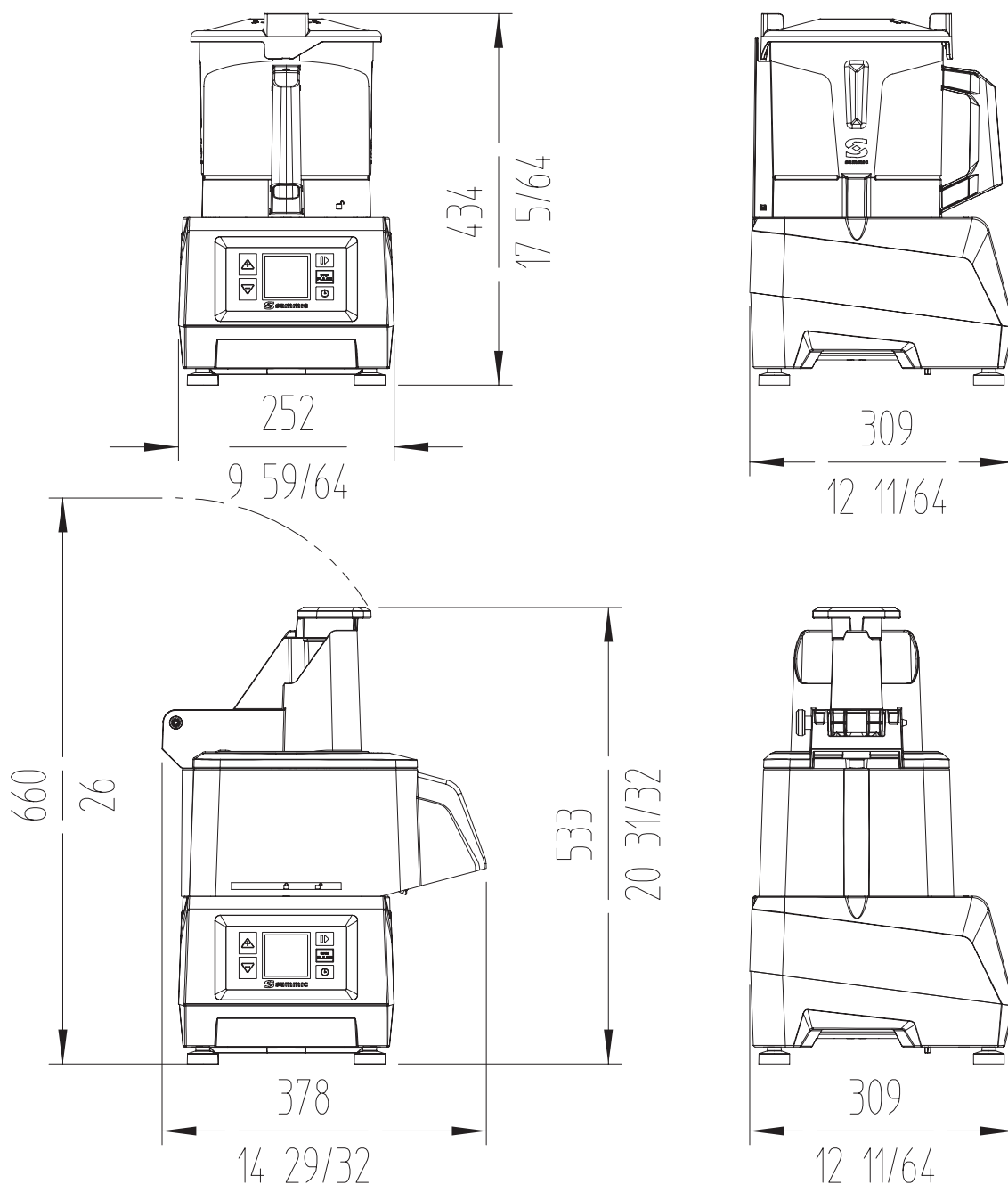
Nacisnąć i przytrzymać przez 3 sekundy przycisk „Start/Stop”, aby zresetować liczniki.

TIMER (F): włącza wszystkie ikony na ekranie.

STRZAŁKA W DÓŁ (E): wyświetla wersję panelu.

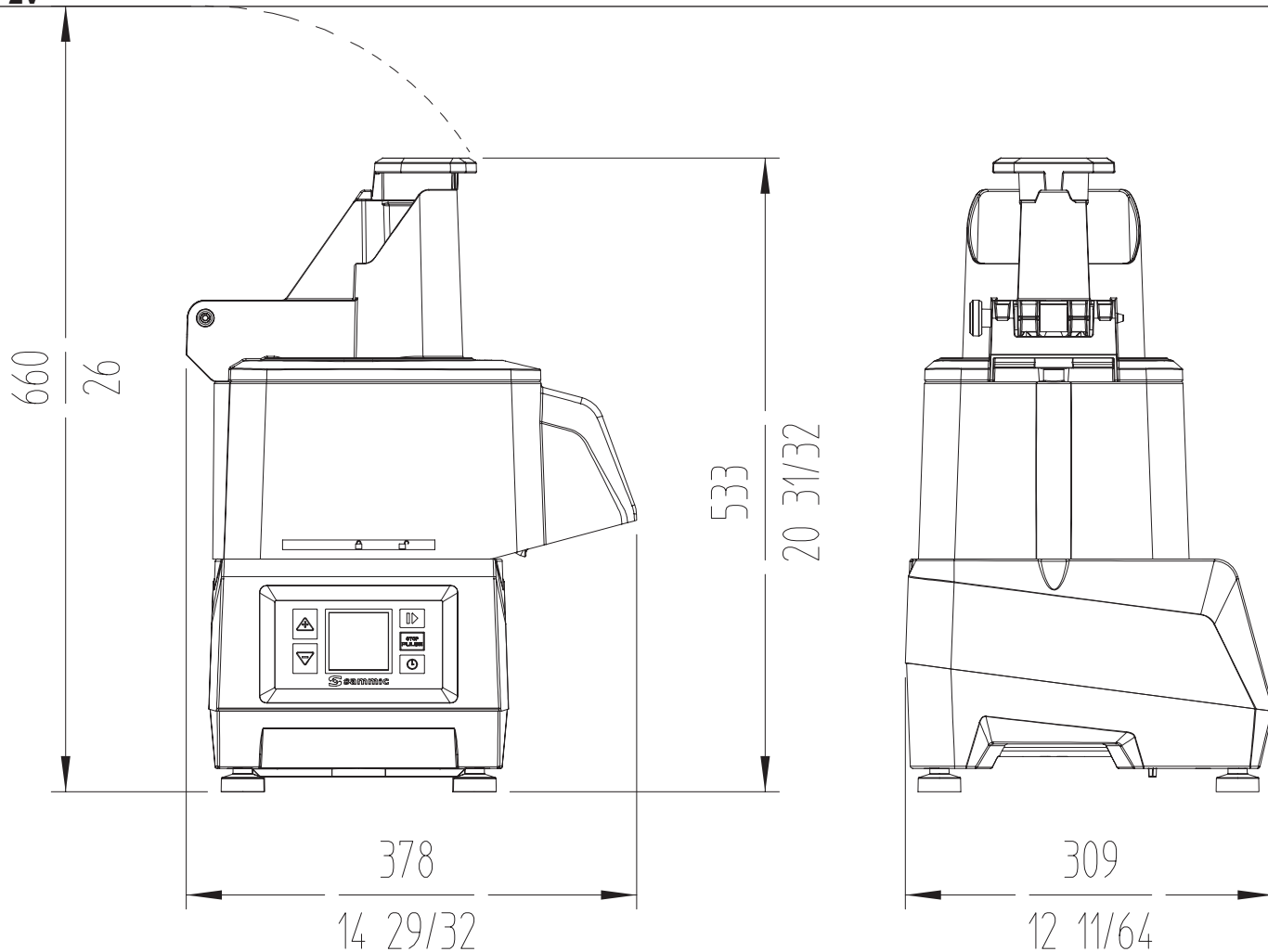
STRZAŁKA W GÓRĘ (D): wyświetla wersję programu.

CK-24V



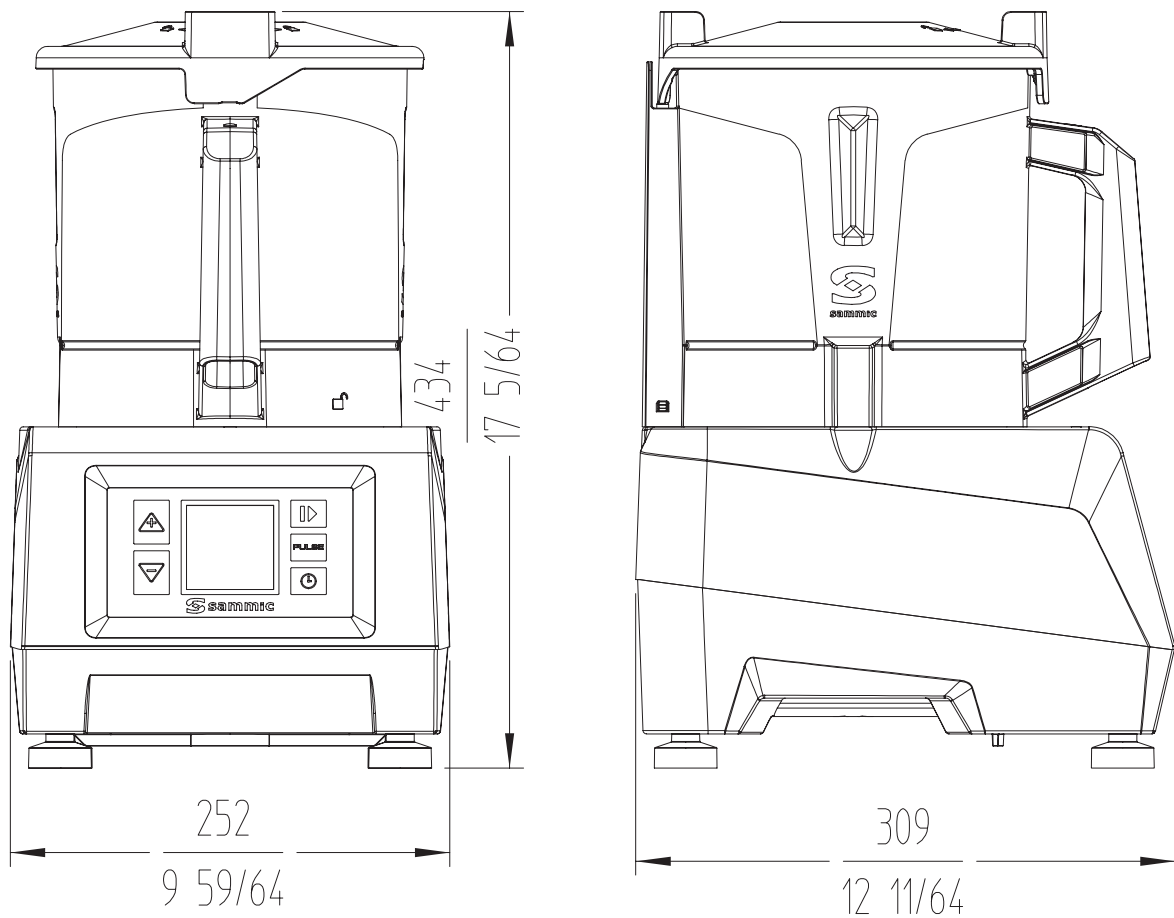
WŁAŚCIWOŚCI	CK-24V
Wydajność na godzinę:	50-350 kg. - 110-772 lbs.
Zasilanie elektryczne	230V / 50-60 Hz / 1~ 120V / 50-60 Hz / 1~
Zasilanie elektryczne	1100 W - 1,5 HP
Zmienna prędkość (obr./min)	300 / 1000
Wymiary zewnętrzne	
- Szerokość	378 mm. / 14 29/32"
- Głębokość	309 mm. / 12 11/64"
- Wysokość	533 mm. / 20 31/32"
Masa netto	13 kg. / 28.66 lbs.

CA-2V



WŁAŚCIWOŚCI	CA-2V
Wydajność na godzinę:	50-350 kg. - 110-772 lbs.
Zasilanie elektryczne	230V / 50-60 Hz / 1~ 120V / 50-60 Hz / 1~
Zasilanie elektryczne	1100 W - 1,5 HP
Zmienna prędkość (obr./min)	300 / 1000
Wymiary zewnętrzne	
- Szerokość	378 mm. / 14 29/32"
- Głębokość	309 mm. / 12 11/64"
- Wysokość	533 mm. / 20 31/32"
Masa netto	13 kg. / 28.66 lbs.

KE-4V



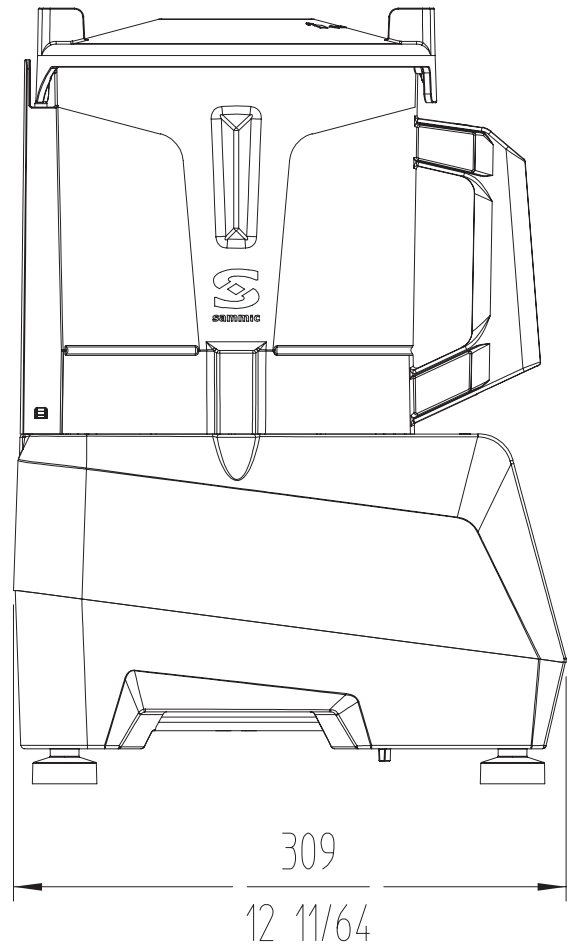
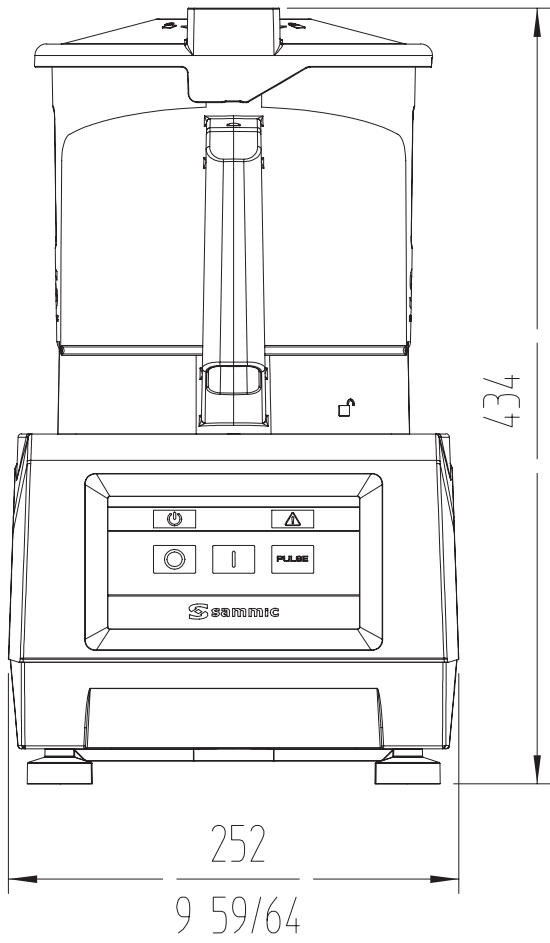
WŁAŚCIWOŚCI	KE-4V
Zasilanie elektryczne	230V / 50-60 Hz / 1~ 120V / 50-60 Hz / 1~
Zasilanie elektryczne	1100W - 1,5HP
Zmienna prędkość (obr./min)	300 / 3000
Pojemność zbiornika	4,4 l. / 4,65 qt.
Wymiary zasobnika	ø 193 x161 h
Wymiary zewnętrzne	
- Szerokość	252 mm. / 9 59/64"
- Głębokość	309 mm. / 12 11/64"
- Wysokość	434 mm. / 17 5/64"
Masa netto	11,9 kg. / 26.2 lbs.



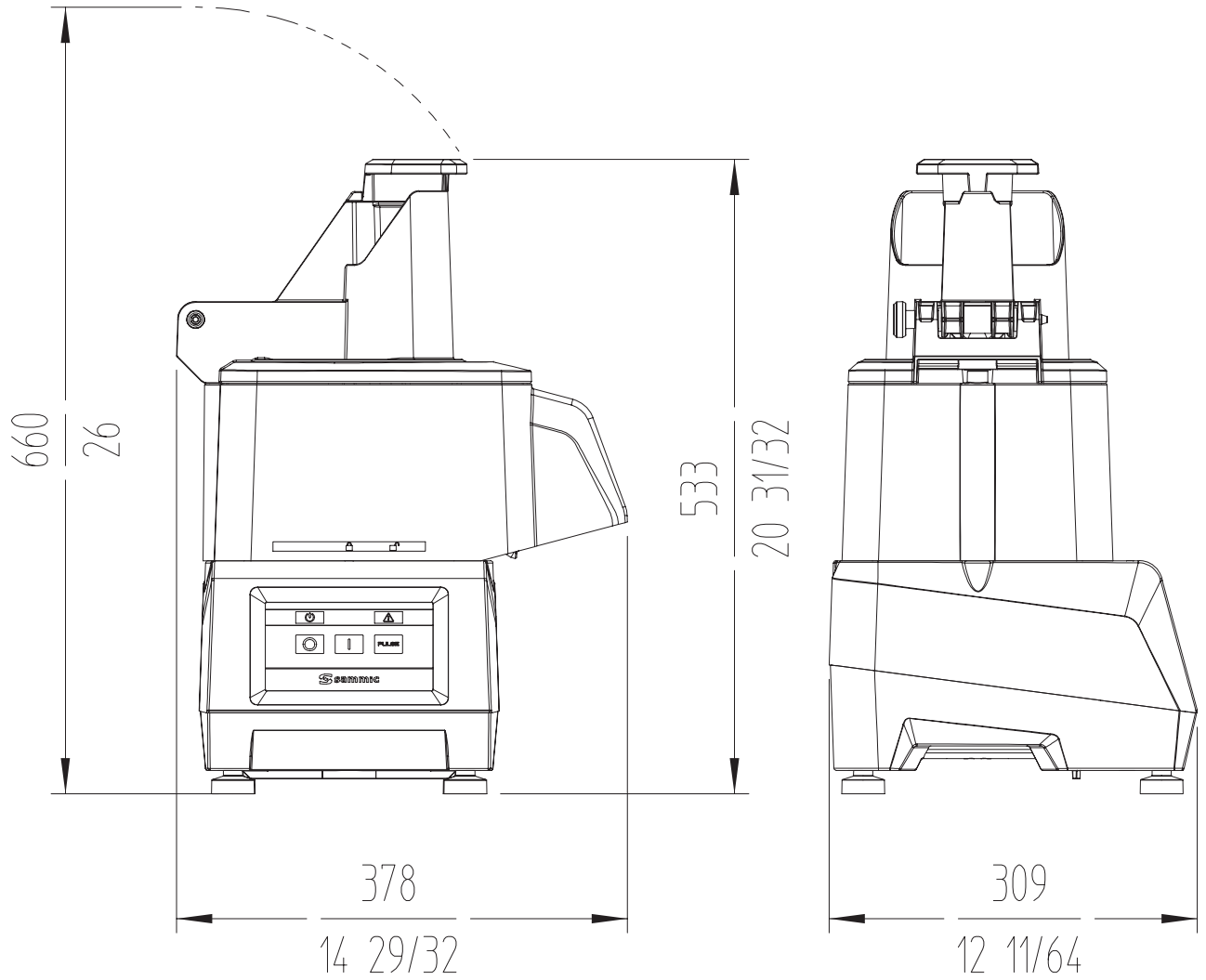
UNE-EN ISO 9001

SAMMIC, S.L. Basarte, 1 - 20720 AZKOITIA - www.sammic.com

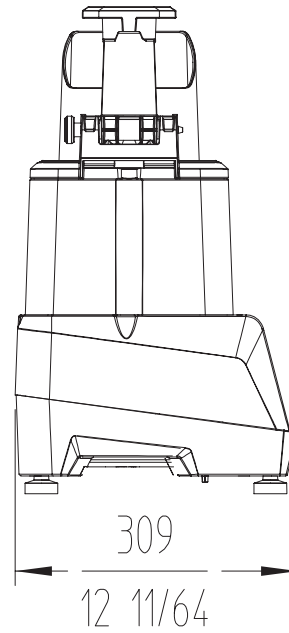
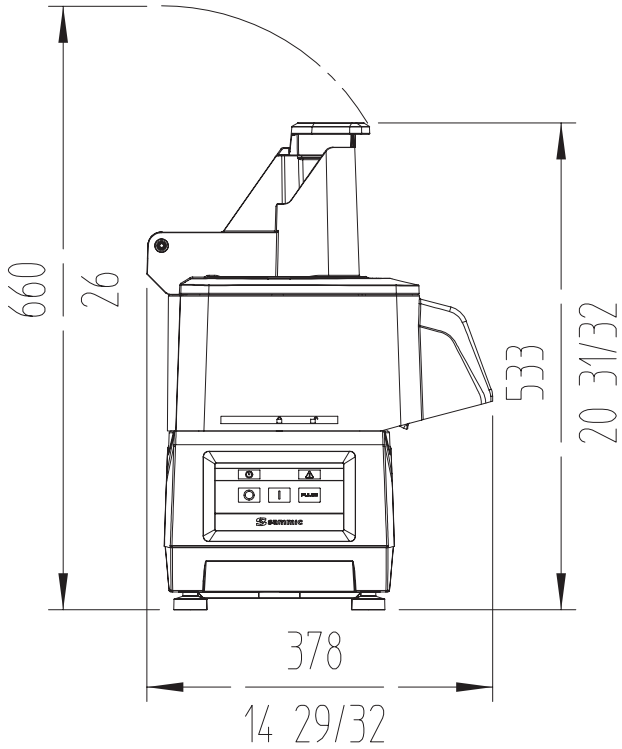
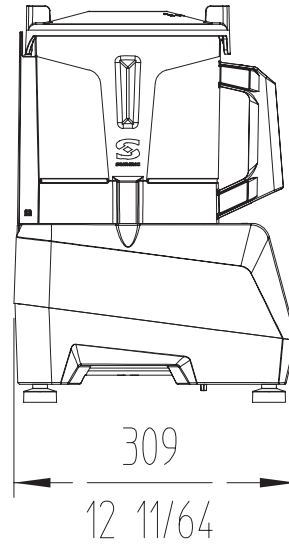
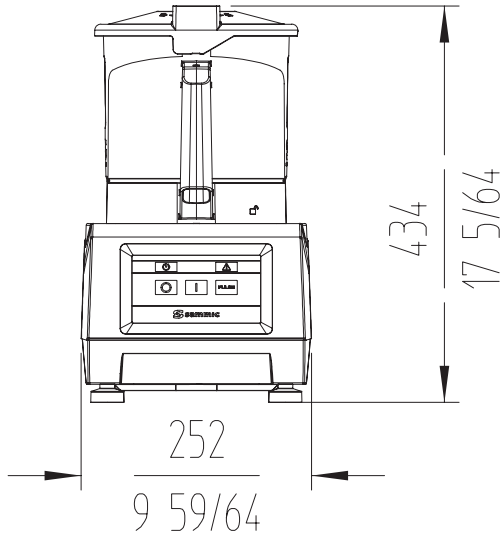
11-21 - 2901482/1



K-41			الخصائص
~120 فولت / 60 هرتز / 1	~220 فولت / 60 هرتز / 1	~230 فولت / 50 هرتز / 1	مصدر الطاقة الكهربائية
1100 واط - 1.5 حصان	800 واط - 1 حصان	800 واط - 1 حصان	الطاقة الكهربائية
1800	1500	1500	السرعة (دورة لكل دقيقة)
4,4 لتر. / 4,65 كوارت.			سعة الخزان
ارتفاع Ø 193 x161			أبعاد الخزان
252 مم. / 9 64/64			الأبعاد الخارجية
309 مم. / 12 64/64			- العرض
434 مم. / 17 5/64			- العمق
14,2 كجم. / 31.3 رطل.			- الارتفاع
			الوزن الصافي



CA-21			الخصائص
350-50 كجم. - 772-110 رطل.			الخرج / ساعة
120 فولت / 60 هرتز / ~1	220 فولت / 60 هرتز / ~1	230 فولت / 50 هرتز / ~1	مصدر الطاقة الكهربائية
1100 واط - 1.5 حصان	800 واط - 1 حصان	800 واط - 1 حصان	الطاقة الكهربائية
1800	1500	1500	السرعة (دورة لكل دقيقة)
378 مم. / 14 32/32			الأبعاد الخارجية
309 مم. / 12 64/11			- العرض
533 مم. / 20 32/31			- العمق
15,3 كجم. / 33.73 رطل.			- الارتفاع
			الوزن الصافي



CK-241			الخصائص
350-50 كجم. - 110-772 رطل.			الخرج / ساعة
120 فولت / 60 هرتز / ~1	220 فولت / 60 هرتز / ~1	230 فولت / 50 هرتز / ~1	مصدر الطاقة الكهربائية
1100 واط - 1.5 حصان	800 واط - 1 حصان	800 واط - 1 حصان	الطاقة الكهربائية
1800	1500	1500	السرعة (دورة لكل دقيقة)
378 مم. / 14 32/29"			الأبعاد الخارجية
309 مم. / 12 11/64"			- العرض
533 مم. / 20 31/32"			- العمق
14,2 كجم. / 31.3 رطل.			- الارتفاع
			الوزن الصافي

التخلص

التغليف

اتبع المعايير البيئية الحالية في بلدك للتخلص من التغليف.

الآلة

هذه الآلة تخضع لبنود التوجيه الأوروبي EU/19/2012 بشأن نفايات المعدات الكهربائية والإلكترونية (WEEE). هذه الآلة عليها معلمة برمز WEEE: - لا تتخلص من هذه الآلة مع النفايات المنزلية العادية. - التخلص من الآلة في مركز إدارة نفايات معتمد أو عبر المرافق البلدية للتخلص من النفايات. اتبع التنظيمات السارية. يمكنك الحصول على معلومات بشأن التخلص من النفايات وموقع أقرب مركز إعادة تدوير منك، على سبيل المثال، من خدمة التنظيف البلدية لديك.

استكشاف الأعطال وإصلاحها

عندما يكون الغطاء مغلقًا (E) والمكبس (B) لأسفل، لا تبدأ القطاعة في التشغيل عند الضغط على الزر "بدء".
- القطاعة موصلة بمصدر الكهرباء الرئيسي، والمصباح الإرشادي (1) "الآلة موصلة بالطاقة" مطفأ. لوحة التحكم لا تصل إليها الطاقة أو أنها محطمة.
- إذا كان المصباح الإرشادي (2) "للأمان" يومض ببطء والمكبس (B) لأسفل، فهناك عطل في المفتاح الدقيق لأمان المكبس (B).
- إذا كان المصباح الإرشادي (2) "للأمان" يومض بسرعة، فهناك عطل في قنطرة "الغطاء" على لوحة الإلكترونيات.
- إذا كان المصباحان الإرشاديان (1) "الآلة موصلة بالطاقة" و(2) "الأمان" يومضان بشكل متبادل، فقط تم تنشيط الحماية الحرارية للمحرك. انتظر إلى أن يتم إعادة الضبط وتحقق مما قد تسبب في تنشيطها (حمل زائد، أجزاء محشورة، عطل في ترحيل البادئ أو الموسعات، إلخ).

للتحقق من أن لوحة المفاتيح تعمل بشكل صحيح، بدون أي ملحقات في الآلة، فإن ضغط أي زر ينبغي أن يؤدي إلى انطفاء المصباح الإرشادي لتوصيل الطاقة إلى الآلة، مما يشير إلى أنه اكتشف الزر. كانت القطاعة قيد العمل ثم توقفت بدون الضغط على أي مفتاح. إذا كانت الآلة قيد العمل ولم يتم تنفيذ أي إجراءات بالمكبس (B)، فسوف تتوقف تلقائيًا بعد 30 دقيقة.

ملاحظة: اللوحة الإلكترونية يوجد بها المصابيح الإرشادية والمؤشرات التالية:

- الطاقة: يضيء عند توصيل الطاقة إلى الآلة.
- SEG: يضيء إذا تم إغلاق كل أجهزة الأمان.
- RL1, RL: يضيء عند غلق المرحل المطابق.
- مفتاح SW1: الوضع OFF القطاعة 1 سرعة. الوضع ON القطاعة 2 سرعة.
- Fus1-Var1: اللوحة بها مصهر حماية ومقاوم متغير.

لا يبدأ تشغيل المحرك عندما يتم خفض المكبس:
- اضغط على بدء "Start" (3) مرة أخرى لإعادة ضبط القطاعة إذا كان المكبس (B) متروك مفتوحًا لأكثر من 30 ثانية.
- قد يكون القمع ممتلئًا للغاية وذراع المكبس لا ينشط المفتاح الدقيق. قلل من كمية المنتج في القمع وحاول مرة أخرى.
- إذا صدر عن القطاعة ضوضاء كبيرة أو أن القرص يحثك بشيء ما، فقد تكون المحامل في عمود الإدارة الرئيسي بالية.
- إذا كانت الآلة تهتز بشكل زائد، فتتحقق من حالة القرص (A) أو الشفرة (N). قد تكون هناك قطعة طعام عالقة وتسبب عدم توازنهما.

وضع تشغيل "القطاعة". CK-241، و K-41 و KE-41.

والآلة مفصولة عن مأخذ الكهرباء الرئيسي:

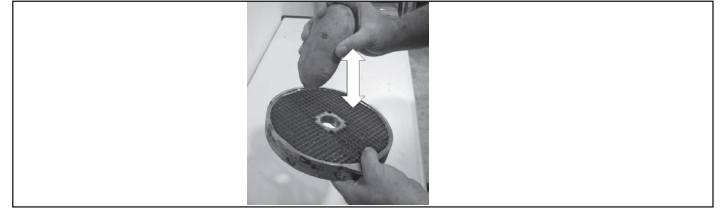
- ضع ملحق "القطاعة" على مجموعة المحرك وأدره عكس اتجاه عقارب الساعة كما هو موضح في الرسومات. يجب وضع المقبض فوق لوحة المفاتيح مباشرة لكي تعمل الآلة. (الشكل 7)
- ركب "مجموعة الشفرة" (N) وأغلق الغطاء (M) بتدويره عكس اتجاه عقارب الساعة إلى أن يتعشق ويقفل. الغطاء (M) به ثقب لإدخال المنتج والآلة قيد التشغيل.
- يبدأ تشغيل المحرك عند الضغط على زر البدء (3) ويستمر في التشغيل إلى أن يتم الضغط على زر الإيقاف (4) أو PULSE (4). كما تبدأ أيضاً وتستمر في التشغيل بينما المفتاح (4) PULSE مضغوطاً عليه لأسفل.

التنظيف

تنظيف ملحق "قطاعة الخضروات" CA-21 و CK-241:

- افتح قفل الغطاء (E) بإدراجه باتجاه عقارب الساعة كما هو موضح في الرسم وقم بإزالته.
- قم بإزالة القرص (A) من خلال تدويره باتجاه عقارب الساعة وجذبه لأعلى بحرص. قم بإزالة الشبكة (G) وقرص الطرد (I) أو مدرج الإفراغ (H).
- يمكن إزالة المكبس (B) والغطاء المفصلي (F) من أجل التنظيف.

تحذير: لإزالة أي منتج عالق في الشبكات (G)، ببساطة اطرق عليها في اتجاه القطع بشرية بطاطس أو جزرة. يمنع ذلك إتلاف الشبكة (G). تعامل بحذر مع حافة الشبكة (G). لا تستخدم أشياء صلبة لطرق الشبكة (G).



تنظيف ملحق "القطاعة" CK-241 و K-41:

- صب الماء الساخن والمنظف في الوعاء وشغل الآلة وذلك لتلين الفضالة إذا كانت الأوساخ جافة وملتصقة بالوعاء والشفرة.
- لتجنب التناثر، بعد أن يتم معالجة المنتج، قم بإزالة الوعاء (O) والشفرة بالداخل (N).

تنظيف مجموعة محرك CK:

يجب ألا يتم تنظيف الآلة من الخارج بتدفق مباشر من الماء. استخدم قماشة مبللة وأي منظف عادي للتنظيف. لا تستخدم المنظفات المذيبة (محلول حمض النترليك، مبيض مركز، إلخ) أو فراكات أو دلاكات غير فولادية لأنها قد تتسبب في تلف وصدا الآلة.

ملحق "قطاعة الخضروات": تشغيل الأقراص (A) والشبكات (G).

الأقراص (A):

- استخدم الأقراص (A) FCS-1 و FCS-2 لتقطيع رقائق أو شرائح رقيقة 1 و 2 مم.
- الأقراص (A) من FCS-3 إلى FCS-12 للحصول على شرائح من 3 إلى 12 مم من البطاطس، والبنجر، والكرنب، والخيار، والكوسة، والبصل، والفجل، إلخ.
- أقراص المبشرة من النوع (A) SHS من 2 إلى 7 مم لتقطيع الخضروات لقطع صغيرة وبشر الجبن، والخبز، والمكسرات، واللوز، إلخ.
- استخدم الأقراص FCES لتقطيع "أعواد" البطاطس، وشرائح الجزر، والكرفس، البنجر، إلخ.
- الأقراص (A) SHSF و SHSG لبشر الخبز، والجبن، والشوكولاتة، إلخ.
- الأقراص (A) والشبكات (G). التوليفات الممكنة:
- الأقراص (A) FCS-8، و FCS-10 و FCS-12 مؤلفة مع الشبكات (G)، و FFS-8 و FFS-10 للحصول على بطاطس بشكل الرقائق.
- الأقراص (A) FCS-8 و FCS-10 و FCS-12 مؤلفة مع الشبكات (G)، و FMS-8 و FMS-10 و FMS-12 للحصول على مكعبات البطاطس من 8 إلى 12 مم للأومليت، ومكعبات الخضروات والفواكه لسلطات الفواكه، والسلطة الروسية، إلخ.

قرص الطرد (I) والمدرج (H).

- قرص الطرد: لاستخراج المنتج المقطع بسرعة عالية والحفاظ على الإنتاج ذي الحجم الكبير.
- المدرج: يهبط المنتج تدريجياً بفضل تأثير الجاذبية. لتجنب حدوث تلف كبير بالمنتج المقطع.

ملحق "القطاعة"

- قرص الطرد العالي: لتقطيع المنتجات الكبيرة مثل الكرنب، القرنبيط، الكرفس، وللمنتجات المبشورة مثل الجبن، والجزر، إلخ.
- قرص الطرد القياسي: لكل مهام التقطيع الأخرى.

ملحق "القطاعة"

باستخدام ملحق "القطاعة"، يمكنك:

- الفرم: البقدونس، الثوم، البصل، الجبن، واللحم المطبوخ، إلخ. الصلصات: الطماطم، المايونيز، التارتار، مايونيز الثوم، الصلصة الخضراء، الجازباكو، إلخ.
- البوريه: البقوليات، الخضروات، الأطعمة القابلة للدهن، إلخ. الباستا: الجمبري، أم الخول، المحار، اللحم، السجق، إلخ.
- الشورية/ الكريم: المأكولات البحرية، الثوم، الخضروات، البقوليات، اللحم، إلخ. الزبد بالنكهات: الثوم، البقدونس، خلطة الأعشاب، الأنشوجة، إلخ. الكيك، والتحلية والمعجنات:
- الفرم: اللوز، البندق، الشوكولاتة، الزبيب، الفواكه لسلطة الفواكه، إلخ. تحضير: السكر المسحوق، معجون اللوز، كريم الخفق؛ شوكولاتة الكريمة، الفانيليا، القهوة، الفراولة والفواكه عمومًا، إلخ.

شحن الشفرات

تحذير: تحتوي الأقراص (A)، والشبكات (G) ومجموعة الشفرة (N) على حواف حادة جدًا ولذلك يجب التعامل معها بحماية بالغة.

يمكن إزالة شفرات الأقراص (A) ومجموعة الشفرة (N) بسهولة لشحنها. استخدم دائمًا حجر أملس لتجنب إتلاف الزاوية القاطعة للشفرات.

PULSE (4)

يبدأ المحرك ويعمل ما دام هذا المفتاح مضغوطاً عليه لأسفل ويتوقف عندما يتم تحريره.

STOP 5

ستتوقف الآلة عند الضغط على هذا الزر.

البدء و التشغيل العام

وضع تشغيل "قطاعة الخضروات" (CA-21, CK-241)

يمكن وضع ملحق "قطاعة الخضروات" (F) باتجاهين مختلفين (الشكل 3) بحيث يواجه مخرج المنتجات اتجاه واحد أو الآخر.

والآلة مفصولة عن مأخذ الكهرباء الرئيسي:

- ضع ملحق "قطاعة الخضروات" (F) على مجموعة المحرك وأدره عكس اتجاه عقارب الساعة كما هو موضح في الرسومات (الشكل 4).
- يجب تركيب الغطاء (E) كما هو موضح في الرسومات بإدارته عكس اتجاه عقارب الساعة (الشكل-5).
- ضع المكبس (B) وثبته بالمسمار (C)، كما هو موضح في الرسومات (الشكل 6).

تركيب الأقراص (A) والشبكات (G) (الشكل 2)

- أزل مجموعة الغطاء (E) - المكبس (B) بإدارتها باتجاه عقارب الساعة (الشكل 4).
- ضع قرص الطرد (I) في مبيته في عمود الإدارة أو مدرج الإفراغ (H).
- أدخل الشبكة (G) في تجويف الغطاء السفلي (F) عندما تتطلب العملية ذلك.
- ركب القرص (A) على عمود الإدارة. يجب تثبيت الأقراص التي تعمل مع الشبكات في موضعها.
- أعد وضع مجموعة الغطاء (E) - المكبس (B) بإدارتها عكس اتجاه عقارب الساعة.

التشغيل بقمع التغذية القياسي (Q) والمكبس (B). CA-21 و CK-241

- يجب تسكين المدق (D) وقلعه في الثقب الخاص به. أدره عكس اتجاه عقارب الساعة للقيام بذلك.
- ابدأ تشغيل الآلة.
- ارفع المكبس (B). يتوقف المحرك.
- أدخل المنتجات في القمع القياسي (Q).
- يبدأ تشغيل المحرك وتبدأ عملية التقطيع عند بدء خفض المكبس (B). ادفع المنتج من خلال خفض المكبس (B) برفق. كرر العملية لأكثر عدد من المرات حسبما هو مطلوب.
- اضغط "إيقاف" (14) للإنتهاء.

التشغيل بالقمع الأسطواني (P). CA-21, CK-241.

- يستخدم هذا القمع بقطر 47 مم لتقطيع خضروات طويلة إسطوانية الشكل، مثل الجزر والهندباء والخيار، إلخ.
- ابدأ تشغيل الآلة.
- حرر المدق (D) بتدويره باتجاه عقارب الساعة.
- أدخل المنتجات عبر الثقب وادفعها برفق باستخدام "المدق" (D). كرر العملية لأكثر عدد من المرات حسبما هو مطلوب.
- اضغط "إيقاف" (14) للإنتهاء.

هام: اترك المدق (D) داخل القمع الأسطواني عندما لا يكون الأخير قيد الاستخدام.

الصيانة

- تحقق قبل كل استخدام من أن أجهزة أمان الآلة تعمل بشكل سليم. اتصل بالخدمة الفنية المعتمدة من SAMMIC إذا اكتشفت أي عطل.
- افحص سداة عمود الإدارة كل أسبوع لضمان أن تبقى هذه المنطقة مانعة للماء. من الموصى به تركيب سداة جديدة في كل مرة يتم فيها حل عمود الإدارة من أجل الصيانة.
- إذا تعرض كبل الطاقة للتلف، يجب تركيب آخر جديد قبل استخدام الآلة مرة أخرى. يجب ألا يتم إجراء الاستبدال إلا بواسطة خدمة فنية معتمدة من SAMMIC.
- في حالة تلف مجموعة المحرك (K)، يجب استبدال الأجزاء المتأثرة بذلك قبل استخدام الآلة مرة أخرى. يجب ألا يتم إجراء الاستبدال إلا بواسطة خدمة فنية معتمدة من SAMMIC.
- مستوى الضوضاء في التشغيل (وفقاً للمعيار EN ISO 11201:1995) أقل من 70 ديسيبل (A) والآلة موضوعة على ارتفاع 1.6 م وعلى مسافة 1 م. الضوضاء الخلفية: 32 ديسيبل (A)

وظائف وتشغيل التحكم الإلكتروني

المصباح الإرشادي لتوصيل الآلة بالطاقة (1):

عندما تكون القطاعة موصلة بمصدر الكهرباء الرئيسي، يتم تشغيل المصباح الإرشادي (1) لبيان أن القطاعة موصلة بالطاقة.

المصباح الإرشادي للحالة/الأمان (2):

يقدم المصباح الإرشادي (2) معلومات عن حالة الآلة.

وضع القطاعة:

- عندما يكون المصباح مطفأ، يكون المحرك متوقف، والغطاء (E) مغلق والمكبس (B) لأسفل.
- عندما يكون المصباح مضاء، يكون المحرك قيد العمل، والغطاء (E) مغلق والمكبس (B) لأسفل.
- عندما يومض، يكون الغطاء (E) مغلق والمكبس (B) لأعلى.
- يومض أيضاً عندما يكون الغطاء (E) مفتوحاً.

وضع القطاعة:

- عندما يكون المصباح مطفأ، يكون المحرك متوقف، والوعاء (O) وغطاء الوعاء (M) مغلقين.
- عندما يكون المصباح مضاء، يكون المحرك قيد العمل، والوعاء (O) وغطاء الوعاء (M) مغلقين.

زر البدء (3)

وضع القطاعة:

- عندما يكون الغطاء (E) مغلقاً والمكبس (B) لأسفل، فإن الضغط على هذا الزر سيبدأ تشغيل المحرك.
- عندما يكون المحرك متوقفاً والغطاء (E) مغلقاً والمكبس (B) لأعلى، سيبدأ المصباح الإرشادي (2) "للأمان" في الوميض إذا تم الضغط على الزر. سيبدأ تشغيل المحرك إذا تم خفض المكبس (B).
- سيتوقف تشغيل المحرك عندما يتم رفع المكبس (B). عند خفض المكبس (B)، يبدأ تشغيل المحرك تلقائياً. يجب الضغط على زر "Start" (بدء) (3) مرة أخرى لبدء المحرك إذا تم إبقاء المكبس (B) في الوضع الأعلى لأكثر من 30 ثانية.

- سيتوقف المحرك إذا كان الغطاء (E) مفتوحاً. سيتم إعادة تشغيل المحرك تلقائياً عند غلق الغطاء (E) مرة أخرى. إذا لم يتم غلق الغطاء (E) خلال 30 ثانية، يجب الضغط على زر "بدء" (3) مرة أخرى لإعادة تشغيل المحرك.

- ستتوقف الآلة تلقائياً بعد 30 دقيقة إذا تركت قيد التشغيل والمكبس (B) لأسفل.

وضع القطاعة:

- الوعاء (O) في موضعه وغطاء الوعاء (M) مغلق، فإن الضغط على هذا الزر سيبدأ تشغيل الآلة.

من الموصى به وضع الآلة بارتفاع مناسب على سطح مستقر والذي لا يعمل كلوح موصل للصوت. ضع المجمع تحت مخرج الأغذية. الآلة ليست مثبتة في المكان ويمكن نقلها بسهولة.

يصف هذا الدليل تركيب وتشغيل وصيانة الآلات CK-241، CA-21، وK-41.

كل آلة معرفة كما يلي:

التوصيل الكهربائي

تحذير! التوصيل الأرضي إلزامي. خطر صق كهربائي.

- اسم وعنوان المُصنِّع: SAMMIC S.L - Basarte 1 Azkoitia. Gipuzkoa (إسبانيا).

- موديل الآلة والرقم المسلسل.

- علامات الاعتماد.

- الرقم المسلسل وجميع المعلومات المتعلقة بالقوانين الحالية التي تم بموجبها تصنيع هذا الجهاز في موضحة على بطاقة الضمان وفي إعلان التوافق.

تحقق من أن المواصفات الكهربائية للآلة تناسب مصدر الطاقة الرئيسي. تم تصميم الوحدة لمصدر طاقة أحادي الطور 230 فولت/50 هرتز، أو أحادي الطور 220 فولت/60 هرتز، أو أحادي الطور 120 فولت/50-60 هرتز.

جهاز مقيساً حائطياً مزوداً بمفتاح قطع عمومي، وقاطع حماية تفاوتية من التيار المتبقي وقاطع دائرة ثنائي الأقطاب لحماية مغناطيسية حرارية (من 13 أمبير إلى 20 أمبير)، والقياس المناسب. ضع المفتاح العمومي أو القابض في مكان سهل رؤيته والوصول إليه من أجل فصل الآلة. يمكن توصيل الآلة بتوصيلات كهربائية بمعاوقة أقصاها 0.38 أوم. في حالة الشك، استشر مزود مصدر الكهرباء الرئيسي.

ملاحظة: تم اعتماد موديلات 120 فولت بموجب معيار الأمان UL-763 ومعيار النظافة الصحية والمواد 8-ANSI NSF.

إرشادات الاستخدام

- يجب ألا تؤدي سهولة التعامل أو الاعتماد على المنتج (بسبب الاستخدام المتكرر له) إلى الاستغناء عن الامتثال الصارم لمعايير السلامة. ابق متأنها، وانتبه إلى ما تقوم به واستخدم الإدراك السليم عند تشغيل الوحدة.

- لا تستخدم الآلة وأنت متعب أو تحت تأثير العقاقير أو الكحول أو الأدوية. إذا استخدمت الجهاز بطريقة غير صحيحة أو غير آمنة، فقد تتعرض للإصابة الشخصية أو التلفيات المادية.

- لا تفتح الغطاء أبداً قبل أن يتوقف المحرك تماماً.

- لا تحاول أبداً تجاوز أنظمة القفل أو الأمان.

- لا تضع يدك أبداً في مخرج الأغذية أو أقماغ التغذية.

- لا تضع إلا الأغذية فقط (وليس أشياء أخرى) في الأقماغ.

- لا تستخدم أبداً أشياء خارجية لتوجيه المكونات في أقماغ التغذية أو المخارج.

- لا تضع حملاً زائداً في الآلة.

- امتنع عن ممارسة ضغط زائد باستخدام المكابس لأن ذلك قد يتلف المنتج ويضع حمل زائد على المحرك.

- يوصى بفترات تشغيل لمدة 30 دقيقة مع راحة 15 دقيقة.

التنظيف

- نظف الآلة في نهاية كل يوم أو في كل مرة تغير فيها المنتج أو الملحق.

- يجب تنظيف كل المكونات التي تلامس الأغذية فوراً بعد الاستخدام، باستخدام ماء ساخن ومنظف آمن للغذاء. ثم اشطف بماء ساخن وفير وطهر باستخدام قطعة قماش منقوعة في كحول إيثيلي (90%).

- لا تستخدم المنظفات المذيبة (حمض الهيدروكلوريك، مبيض مركز، إلخ) أو فراكات أو دلاكات الفولاذ. فقد تضعف الآلة أو تصيبها بالصدأ.

- في حالة استخدام غسالة الأطباق لتنظيف الأجزاء القابلة للإزالة من الموديلين CK وCA، فاستخدم المنظفات التي لا تتلفها.

- لا تنظف الجسم الخارجي للآلة باستخدام تيار ماء مباشر. استخدم قماشاً مبللة وأي منظف عادي للتنظيف.

ملاحظات هامة

- اقرأ وتابع هذه التعليمات بحرص لتقليل مخاطر الحوادث (دوائر القصر، أو الإصابات أو الحرائق، إلخ)، وللحصول على أفضل أداء للآلة ولضمان الصيانة السليمة لها. احتفظ بالتعليمات وتأكد من قراءة جميع المستخدمين لها قبل الاستخدام. احتفظ أيضاً ببطاقة الضمان وإعلان التوافق.

- بما إنها مزودة بشفرات حادة جداً، من المهم التعامل مع الأقراص (A)، والشبكات (G) ومجموعة الشفرة (N) بعناية كبيرة أثناء إخراج الآلة من العبوة واستخدام وتنظيف الآلة وأجزائها. من الموصى به استخدام قفازات مقاومة للقطع.

- هذه الآلة للاستخدام الخاضع للإشراف. لا تترك الآلة أبداً وهي قيد التشغيل بدون إشراف.

- نظف المنطقة الملامسة للأغذية بماء فاتر وصابون، واشطفها واتركها لتجف قبل استخدام الآلة لأول مرة.

- يجب فصل الآلة من مصدر الكهرباء في نهاية كل تشغيل وقبل أي تدخل لتغيير أدوات أو رؤوس، أو التنظيف، أو الفحص أو الإصلاح.

- هذه الآلة غير مصممة للاستخدام بواسطة أشخاص (بما في ذلك الأطفال) ذوي قدرات بدنية أو حسية أو عقلية منخفضة أو يفتقدون الخبرة أو المعرفة اللازمة، ما لم يتلقوا إشرافاً أو إرشادات من خبير في الصحة والسلامة. ويجب مراقبة الأطفال لضمان عدم عبثهم بالآلة.

- تم تصميم الموديلات المذكورة في الدليل للاستخدام في الفنادق، والمطاعم، ومؤسسات توريد الأغذية والتجزئة ولكن يجب ألا يتم استخدامها أبداً للإنتاج الصناعي المستمر.

- لن يتحمل المُصنِّع المسؤولية في الحالات التي يتم فيها استخدام الآلة بشكل غير صحيح أو لأي غرض آخر غير تلك المذكورة أعلاه. مثل الاستخدام المتعلق بالنظافة والصحة، والاستخدام الكيميائي، والاستخدام في الأجواء القابلة للانفجار...

الشكل 2 - الوصف الفني

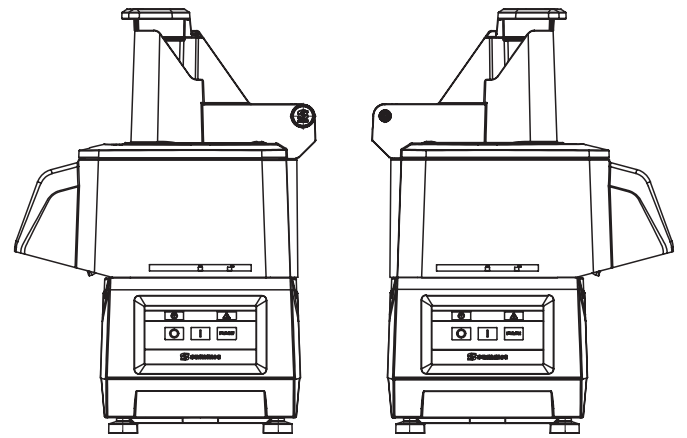
الشكل 1

- A - القرص
- B - المكبس
- C - مسمار قابل للإزالة
- D - المدق
- E - الغطاء
- F - الغطاء السفلي
- G - الشبكة
- H - المدرج
- I - قرص الطرد
- J - لوحة المفاتيح
- K - مجموعة المحرك
- M - غطاء وعاء الضغط
- N - الشفرة
- O - وعاء الضغط

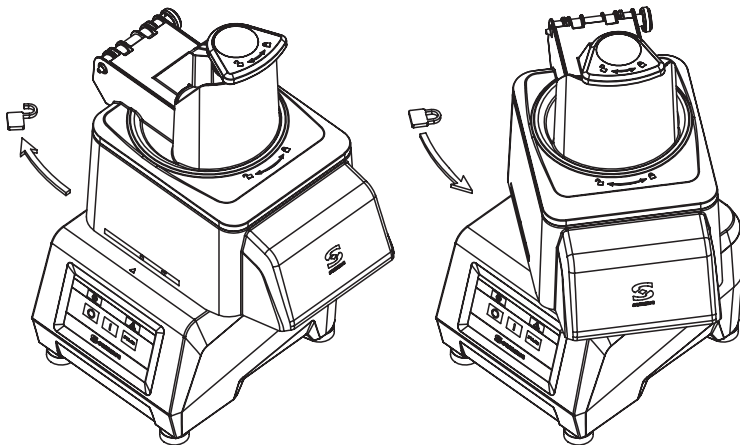
- 1 - توصيل المآخذ الرئيسي.
- 2 - الحالة/الأمان.
- 3 - بدء.
- 4 - PRESS.
- 5 - إيقاف.

ملاحظات	الموصى به الشفرة	أقصى كمية للقطاعة	التشغيل
	مصقولة	1.5-1 كجم	اللحم النيئ بشكل عام
التوصية: اضغط	مصقولة	2.5-2 كجم	اللحم المطبوخ أو المسلوق
	مصقولة أو بأسنان دقيقة	1.5-1 كجم	الباتيهات
	مصقولة	2-1.5 كجم	السمك
	مصقولة أو بأسنان دقيقة	1.5-1 كجم	العجين والباستا
	بأسنان دقيقة	1-0.5 كجم	البقسماط
	بأسنان دقيقة	2 لتر	البوريه، الصوص، الشورية
	الكل	3 لتر	المايونيز
	مصقولة	1.5-1 كجم	سكر الزينة
التوصية: اضغط	مصقولة أو بأسنان دقيقة	1 كجم	فرم البصل، الثوم، البقدونس

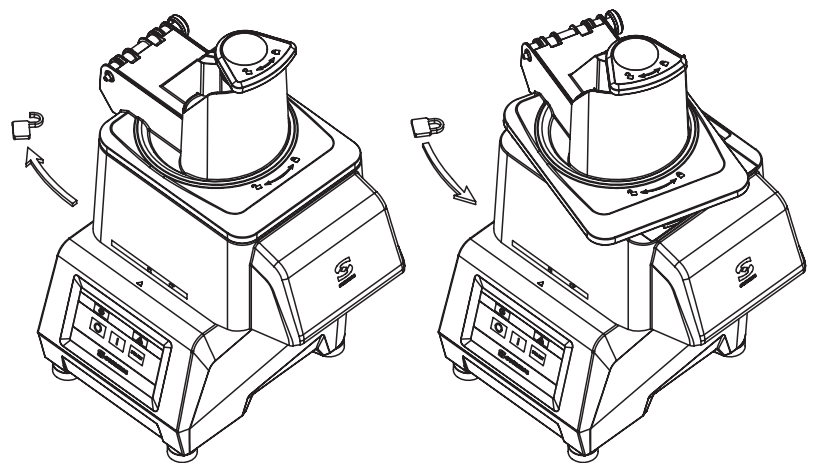
الشكل 3



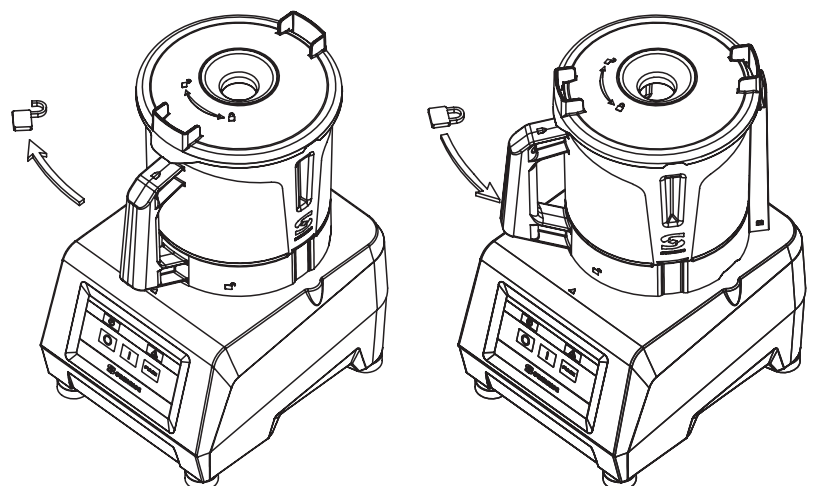
الشكل 4



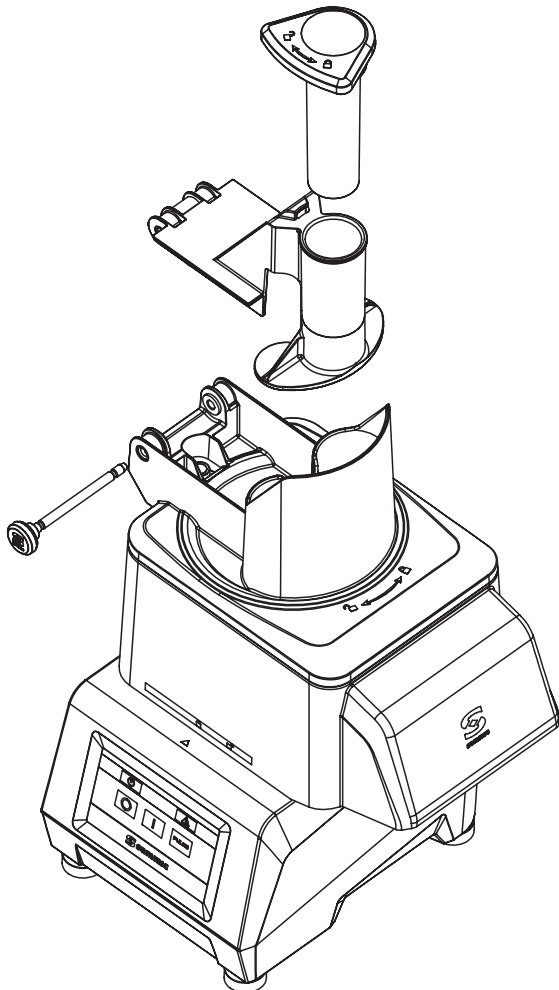
الشكل 5

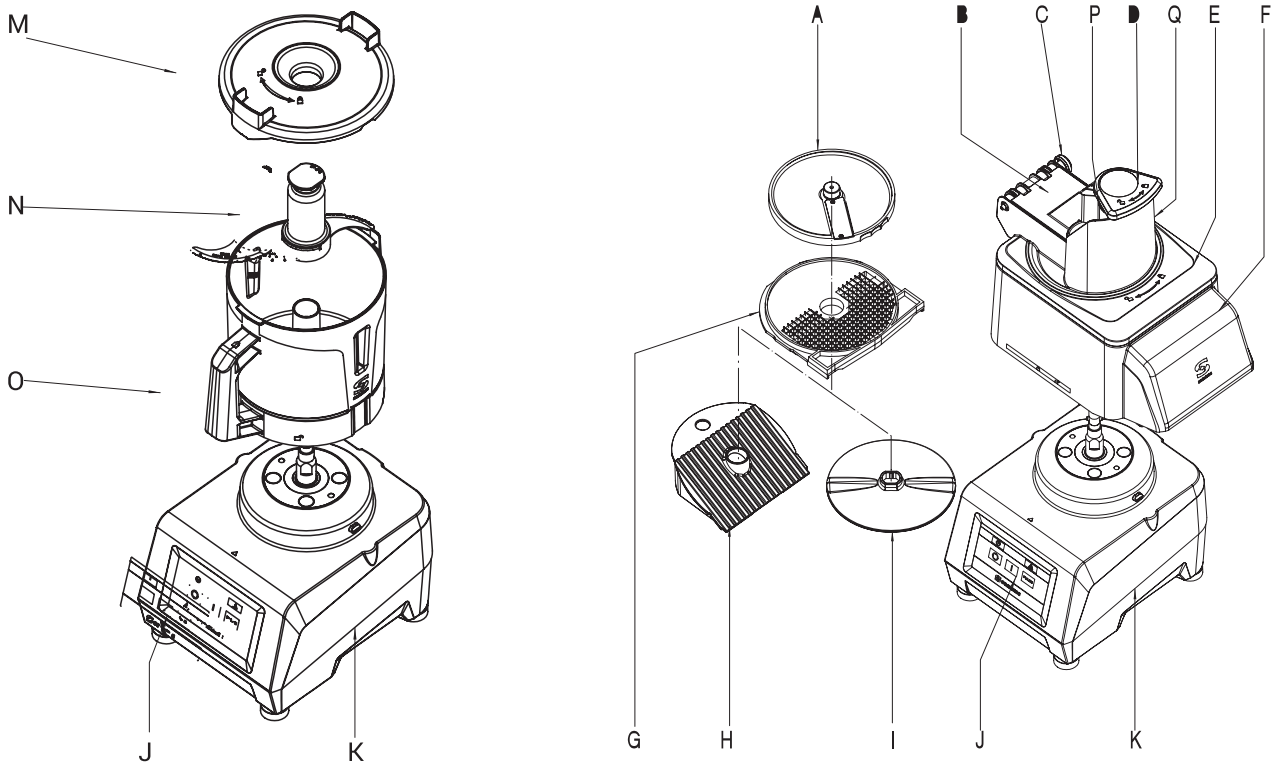
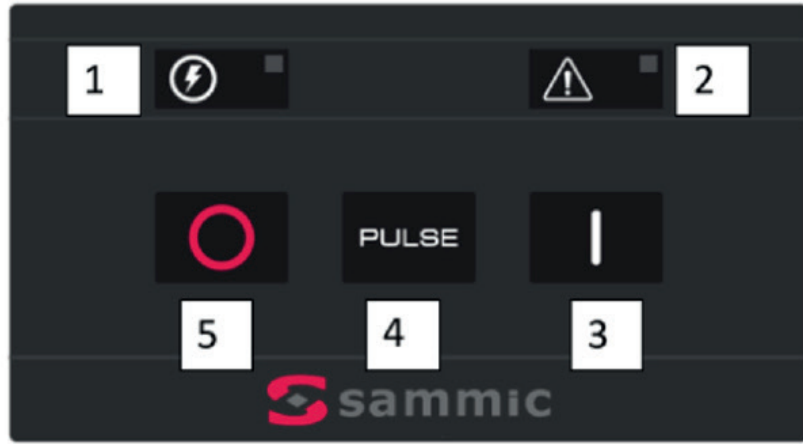


الشكل 7



الشكل 6





241-CK
21-CA
41-K



آلة تحضير الخضروات - القطّاعة

العربية دليل المستخدم

