

Batidoras-mezcladoras

Mixers

Rühr-, Schlag-, Knetmaschinen

Impastatrici

Batteurs-melangeurs

Batedeiras misturadoras

BM



MODELOS

BM-11, BM-22 H, BM-22 HI, BM-22 HC, BM-42.
La referencia del modelo y sus características se indican en la placa de identificación colocada detrás de la columna.

Estas batidoras están diseñadas y fabricadas de acuerdo con las directivas Europeas 89/392/CEE, 93/68/CEE, 73/23/CEE.

Índices de protección según la norma EN 60529

- Máquina IP 21

INSTALACION

Para conseguir las mejores prestaciones, así como una buena conservación de la máquina, hay que seguir cuidadosamente las instrucciones contenidas en este manual.

EMPLAZAMIENTO

Roscar o desenroscar las tres patas regulables para poner la máquina a nivel y asegurar una buena estabilidad a la máxima velocidad.

CONEXIÓN ELÉCTRICA

1. Características del motor

-La batidora monofásica se suministra para tensión de 230V.

-La batidora trifásica se suministra para tensión de 230V o 400V, conectado a 400V.

Antes de conectar la batidora a la red, comprobar si el motor está preparado para el mismo voltaje que el de la red. En caso de que no fuera así, realizar el cambio de voltaje.

Para el cambio de voltaje de 400V a 230V:

1. El cable conectado a la bobina del contactor A1 400V se debe conectar al otro borne A1 230V.

2. En el motor se conecta el bloque adecuado de conexiones según se indica en el conector (230/400V).

3. Ajustar el relé térmico según se indica en el esquema eléctrico.

2. Características del cable

Las batidoras SAMMIC se suministran con un cable eléctrico de 1,5 m de largo, con recubrimiento termo plástico.

ES OBLIGATORIA LA CONEXION CON TIERRA. El hilo de toma-tierra de la máquina está señalizado.

-Batidoras trifásicas: Preparar una toma de corriente mural 3P+T de 20A y una clavija estanca para conectarla al cable de la batidora.

-Batidoras monofásicas: Preparar una toma

de corriente mural 2P+T de 20A y su clavija correspondiente.

3. Cambio sentido giro motor

El planetario debe girar de izquierda a derecha. Para mayor seguridad, mirar la dirección que indica la flecha que está en el costado de la batidora. Si gira al revés, los útiles se caen y la pasta remonta.

Para invertir el giro, hay que cambiar la posición de dos hilos eléctricos entre sí. Hay una placa que explica gráficamente el modo de efectuarlo.

PUESTA EN MARCHA

1. Colocación del caldero

-Poner el soporte de caldero en la posición baja.

-El caldero se ajusta al soporte por tres puntos de fijación.

-Cuidar que las partes en contacto estén limpias.

-Para sacar el caldero, elevarlo y tirar hacia fuera.

2. Colocación de los útiles

-Poner el soporte de caldero en la posición baja.

-Enganchar el eje del útil en el porta-útil.

-Para facilitar este proceso, colocar previamente el útil en el caldero.

3. Cambio de velocidades

El cambio de velocidad se realiza únicamente con la batidora en marcha, nunca con la máquina parada.

Adaptar la velocidad y el útil al trabajo que se va a realizar, teniendo en cuenta que la fuerza de arrastre disponible (par) aumenta cuando disminuye la velocidad.

Al finalizar el trabajo, se recomienda volver a la velocidad lenta, antes de apretar el pulsador de parada.

4. Funcionamiento

La batidora sólo se pone en marcha si el soporte del caldero está en la posición alta, la rejilla de seguridad bajada y el temporizador está ajustado en arranque temporizado o continuo (excepto la batidora BM-11, que no está provista de temporizador).

5. Capacidades máximas

La capacidad de trabajo de una batidora está en función de:

-la herramienta utilizada,

-la naturaleza, cantidad y densidad de la masa, y

-la velocidad adecuada.

La superación de las cantidades máximas

aconsejadas va en perjuicio del trabajo y de la longevidad de la máquina.

MANTENIMIENTO

Importante: Antes de cualquier intervención para la limpieza, revisión o reparación de la batidora, obligatoriamente hay que desconectar la batidora de la red.

-El caldero y los útiles de trabajo, por estar en contacto con la masa, se deben limpiar inmediatamente después de su utilización, con agua caliente y un detergente admitido en alimentación. Después, aclarar con abundante agua caliente y desinfectar con un paño suave impregnado en alcohol etílico (90°).

-El exterior de la máquina NO SE DEBE limpiar con un chorro directo de agua. Emplear para su limpieza un paño húmedo y cualquier detergente habitual.

-Vigilar periódicamente que las rejillas de ventilación traseras no se obstruyan.

-Secar y engrasar con vaselina las guías del soporte.

-Nivel de ruido de la máquina, en marcha, colocada a 1,6 m de altura y 1 m de distancia, inferior a 70 dB(A). Ruido de fondo: 32 db(A).

Otras observaciones

En caso de deterioro del cable de alimentación, su sustitución deberá ser realizada en un servicio técnico autorizado por SAMMIC S.L.

EQUIPAMIENTO

STANDARD

El equipamiento standard incluye un caldero inoxidable y tres útiles diferentes:

1. Gancho amasador, de forma espiral, para todas las masas duras.

2. Paleta mezcladora, para masas blandas de pastelería.

3. Revolvedora, para todo tipo de emulsiones.

ACCESORIOS OPCIONALES: (VER PAG.13)

-Equipo de 10 litros para las batidoras BM-22 H, BM-22 HI y BM-22HC.

-Equipo de 20 litros para la batidora BM-42.

-Cortadora-Ralladora CR-141, para cortar hortalizas y rallar pan, queso, chocolate, etc.

-Picadora de carne HM-70, para picar toda clase de carnes crudas y cocidas.

-Prensapurés P-131, para convertir en puré toda clase de potajes y salsas.

MODELS

BM-11, BM-22H, BM-22HI, BM-22 HC, BM-42.
The model reference and its specifications are shown on the identification plate located in the lower area, behind the column. These mixers have been designed and manufactured in accordance with the following European directives: 89/392/EEC, 93/68EEC, 73/23/EEC.

Protection rating according to EN 60529

-Machine: IP 21

INSTALLATION

For a suitable working operation and long service life of the machine, follow the instructions contained in this manual.

POSITIONNING

Screw or unscrew the three adjustable feet, in order to level the machine, and make sure of its good stability at maximum speed.

ELECTRIC INSTALLATION

1. Motor specifications

-The single phase is supplied for 230 V.
-The three phase is supplied for 230 or 400 V, prepared for 400 V.

Before the machine is connected to the mains, check if motor is prepared for the same voltage as the mains. If otherwise, perform the voltage change.

Voltage change from 400V to 230V. To change these connections, proceed as follows:

1. Remove the cable connected to the terminal of contactor A1 400V and connect it to the other terminal A1 230V.
2. The appropriate connection block has to be connected to the motor, as specified on the connector (230/400V).
3. Adjust the thermorelay according to the wiring diagram.

2. Cable specifications

The SAMMIC mixers are supplied with one thermoplastic-sheathed cable 1,5 m in length.

THEY MUST BE EARTHED. The grounding wire of the machine is identified.

Three-phase mixer: Prepare one 20A, 3P+E wall socket and connect a scaled plug to the mixer cable.

Single-phase mixer: Prepare one 20A,

2P+E wall socket and the corresponding plug.

3. To change the rotation sense

The planetary gear must rotate from left to right. For safety reasons, check the direction shown by the arrow on one side of the mixer. If the machine rotates in the opposite direction, the attachments may fall down and the product turns.

To reverse the direction of rotation, by interchanging two of three phase wires.

STARTING

1. Bowl positioning

-Place the bowl support in the lower position.

-The bowl is fitted into the support by three attachment.

-Make sure that areas in contact are clean.

-To remove the bowl, lift and pull outwards.

2. Tools positioning

-Place the bowl support in the lower position.

-Place the tool spindle into the tool-holder.

-To make this process easier, place previously the tool inside the bowl.

3. Change of process

The change of speed is only carried out with a running appliance, never while stopped.

Adapt the speed and the tool to the task to be executed, considering that the available driving force (couple) increases as the speed decreases.

When the task is over, it is recommended to go back to slow motion.

4. Operation

The mixer starts working if the bowl support is in the "up" position, the safety grid is in the "down" position and the timer is set at time or continuous starting (Except for the BM-11 mixer that has no timer).

5. Maximum capacities

The working capacity of a mixer depends on

- the tool being used,
- the nature, quantity and density of the mixture, and
- the suitable speed.

Exceeding maximum quantities causes detriment to the quality of work and to machine life.

MAINTENANCE

Important: Before cleaning, repairing or checking the mixer, you must unplug the machine from the mains.

-As the bowl and tools are in contact with the product, clean them immediately after use with hot water and a food compatibility detergent.

-Clear copiously with hot water and desinfect with a soft cloth impregnated with 90° ethyl alcohol.

-The outside of the machine **MUST NOT BE** washed under a direct water jet; instead you can use a wet cloth and any ordinary detergent.

-Inspect periodically the back ventilation grill, in case they would be clogged.

-Dry up and lubricate with vaseline the support guides.

-The level of noise emission for a machine working loaded, placed 1,6 metre high and measured at a distance of 1 metre is less than 70 dB(A). Background noise: 32 dB(A).

Miscellaneous

If the power cord gets damaged and must be replaced, such a change may only be done by a SAMMIC-approved technical assistance service.

EQUIPMENT

STANDARD

The standard equipment consists of one stainless steel bowl and three tools:

1. Spiral hook for heavy dough.
2. Beater spatula for soft dough.
3. Balloon whisk.

OPTIONAL ATTACHMENT: (VIEW PAG.13)

- 10 litres equipment for the BM-22H, BM-22HI, and BM-22HC mixers.
- 20 litres equipment for the BM-42 mixer.
- CR-142 Veg Prep attachment.
- HM-70 Meat Mincer attachment.
- P-131 Potato Masher attachment.

MODELLE

BM-11, BM-22H, BM-22HI, BM-22HC, BM-42.

Die Nummer und die Merkmale des Modells sind auf dem Typenschild auf der Rückseite des Ständers angegeben.

Diese Rührmaschinen sind in Übereinstimmung mit den Europäischen Richtlinien 89/392/EWG, 93/68/EWG, 73/23/EWG entworfen und hergestellt worden.

Schutzfaktoren gemäss EN 60529

-Maschinen IP 21

INSTALLATION

Zur Erzielung der maximalen Leistungsfähigkeit und Lebensdauer der Maschine lesen Sie bitte ausführlich die Hinweise dieses Handbuchs.

AUFSTELLUNGSPLATZ

Verstellen Sie die drei regulierbaren FüÙe der Maschine so, dass die Maschine nivelliert ist und auch bei höchster Geschwindigkeit fest steht.

ELEKTRISCHER ANSCHLUSS

1. Merkmale des Motors

- Die Einphasen-Rührmaschine wird für 230 V Spannung geliefert.
- Die Dreiphasen-Rührmaschine wird für 230V oder 400V geliefert, angeschlossen an 400 V.

Bevor Sie die Maschine an das Netz anschließen prüfen Sie bitte, ob der Motor für die gleiche Spannung wie die Netzspannung vorgesehen ist. Andernfalls muss die Spannung umgestellt werden. Zum Spannungswechsel von 400V auf 230 V:

1. Das an die Schutzspule A1 400V angeschlossene Kabel muss an die andere Klemme A1 230V angeschlossen werden.
2. Am Motor wird der entsprechende Anschlussblock wie an der Steckvorrichtung angegeben (230/400V) angeschlossen.
3. Das Thermorelais wird gemäss Schaltplan eingestellt.

2. Kabeleigenschaften

Die SAMMIC-Rührmaschinen sind mit einem 1,5 m langen thermoplastisch beschichteten Kabel bestückt. ES MUSS ERDSCHLUSS HERGESTELLT WERDEN. Der Erdungsdraht der Maschine ist gekennzeichnet.

-Dreiphasen-Rührmaschinen: Erforderlich ist eine Wandsteckdose 3P+T mit 20A und ein wasserdichter Stecker für das Kabel der Rührmaschine.

-Einphasen-Rührmaschinen. Erforderlich ist eine Wandsteckdose 2P+T mit 20A und der entsprechende Stecker.

3. Wechsel der Motordrehrichtung

Die Planetenachse muss von links nach rechts drehen. Die korrekte Drehrichtung ist durch einen Pfeil an der Seite der Rührmaschine angegeben. Bei falscher Drehrichtung fallen die Utensilien heraus und die Masse steigt hoch.

Zum Wechseln der Drehrichtung müssen zwei elektrische Drähte untereinander vertauscht werden.

INBETRIEBNAHME

1. Einsetzen der Schüssel

- Bringen Sie den Schüsselhalter in die unterste Position
- Die Schüssel wird an drei Stellen am Schüsselhalter befestigt
- Achten Sie bitte darauf, dass die Berührungsflächen sauber sind
- Zum Herausnehmen Schüssel anheben und herausziehen

2. Einsetzen der Rührwerkzeuge

- Bringen Sie den Schüsselhalter in die unterste Position
- Lassen Sie die Achse des Rührwerkzeuges in den Rührwerkzeughalter einrasten
- Zur Erleichterung stecken Sie dabei zuerst das Rührwerkzeug in die Schüssel

3. Änderung der Geschwindigkeiten

Die Geschwindigkeit kann nur bei laufender Maschine und niemals bei stehender Maschine verändert werden.

Passen Sie die Geschwindigkeit und das Rührwerkzeug an die durchzuführende Arbeit an und bedenken Sie, dass die verfügbare Mitnahmekraft (Moment) sich bei Verringern der Geschwindigkeit erhöht. Es empfiehlt sich, bei Abschluss der Arbeit und vor dem Ausschalten der Maschine zuerst wieder die Geschwindigkeit herunterzustellen.

4. Betriebsweise

Die Rührmaschine setzt sich nur in Gang, wenn der Schüsselhalter in der oberen Stellung steht, wenn das Sicherheitsgitter unten ist und der Zeitsteller auf zeitbegrenzten oder kontinuierlichen Lauf eingestellt ist (Ausnahme ist die BM-11, die über keinen Zeitsteller verfügt).

5. Maximale Leistungen

Die Leistung einer Rührmaschine ist abhängig von:

- dem verwendeten Rührwerkzeug,
- der Art, Menge und Dichte des Produktes

und

- der geeigneten Geschwindigkeit.

WARTUNG

Achtung: Bevor eine Reinigung, Revision oder Reparatur an der Rührmaschine vorgenommen wird, muss unbedingt der Netzstecker gezogen werden.

-Schüssel und Rührwerkzeug sind in Kontakt mit dem Produkt und müssen sofort nach Gebrauch mit heißem Wasser und einem Spülmittel gereinigt werden, das für den Kontakt mit Nahrungsmitteln zugelassen ist. Anschließend mit reichlich heißem Wasser spülen und mit einem in Äthylalkohol (90°) getränkten weichen Lappen desinfizieren.

- Das Äußere der Maschine DARF NICHT unter fließendem Wasser gereinigt werden. Benutzen Sie ein feuchtes Tuch und ein normales Putzmittel.

- Prüfen Sie regelmäßig, ob die hinteren Entlüftungsgitter nicht verstopft sind.

- Führungen des Schüsselhalters abtrocknen und einfetten.

- Der Geräuschpegel der laufenden Maschine gemessen in 1,6 m Höhe und 1 m Abstand liegt unterhalb von 70 dB(A). Grundgeräusch: 32 db(A).

Andere Bemerkungen

Wenn das Zuleitungskabel beschädigt ist, so muss es bei einer von SAMMIC zugelassenen Technischen Dienststelle ausgetauscht werden.

AUSRÜSTUNG

STANDARD

Die Standard-Ausrüstung besteht aus einer Schüssel aus rostfreiem Stahl und drei verschiedenen Rührwerkzeugen:

1. Spiralförmiger Knethaken für alle festen Teige.
2. Flachrührer für weiche Konditoreimassen.
3. Rührbesen für alle Arten von Emulsionen.

OPTIONALE ZUBEHÖR: (PAG. 13)

-10-Liter-Ausrüstung für die Rührmaschinen Modelle BM-22H, BM-22HI, BM-22HC

-20-Liter-Ausrüstung für die Rührmaschine Modell BM-42.

-Schneid-Reibegerät Modell CR-142 zum Zerkleinern von Gemüse und zum Reiben von Brot, Käse, Schokolade usw.

-Fleischwolf Modell HM-70 zum Zerkleinern von rohem und gekochtem Fleisch

-Passiergerät Modell P-131 zum Pürieren aller Arten von Eintopfgerichten und Soßen.

MODÈLES

BM-11, BM-22H, BM-22HI, BM-22HC, BM-42.

La référence du modèle et ses caractéristiques sont indiquées sur la plaque d'identification située dans la partie du bas, derrière la colonne.

Ces batteurs correspondent aux normes Européennes 89/392/CEE, 93/68/CEE, 73/23/CEE.

Indices de protection électrique suivant la norme EN 60529

-Machine IP 21

INSTALLATION

Pour obtenir une bonne utilisation et une bonne conservation de la machine, prière de suivre les indications contenues dans le manuel.

EMPLECEMENT

Visser ou dévisser les trois pieds réglables de façon à bien mettre la machine de niveau et s'assurer de sa bonne stabilité à la vitesse maximale.

ALIMENTATION ÉLECTRIQUE

1. Caractéristiques du moteur

-Le moteur Monophasé est fourni pour une tension de 230 V.

-Le moteur Triphasé est fourni pour une tension de 230/400V, préparé pour 400 V. Avant de brancher l'appareil sur le réseau, il faut vérifier que le moteur travaille avec le même voltage que celui du réseau. Si ce n'est pas le cas, on doit effectuer le changement de voltage.

Pour effectuer le changement 400/230V:
1. Enlever le câble branché sur le contacteur A1 400V et le mettre sur le borne A1 230V.
2. Idem pour le moteur, au niveau bloc de connection (230/400V).
3. Pour le relais thermique se référer au schéma électrique.

2. Caractéristiques du câble

Les batteurs-mélangeurs SAMMIC ont un câble électrique de 1,5 m de longueur, avec gaine thermo-plastic.

LE BRANCHEMENT AVEC LA TERRE EST OBLIGATOIRE. Triphasé = le fil de prise de terre est dans la fiche.

-Batteurs triphasés: Préparer une prise de courant murale 3P+T de 20A et une fiche pour brancher le câble d'éplucheuse.

-Batteurs monophasés: Préparer une prise de courant murale 2P+T de 20A et une

fiche.

3. Changer le sens de rotation

Le planétaire doit tourner de gauche à droite. Pour plus de sécurité, vérifier le sens de la flèche qui se trouve sur le côté du batteur. S'il tourne à l'envers, les outils tombent dans la cuve.

Pour inverser le sens, changer la position de deux fils.

MISE EN MARCHÉ

1. Mise en place de la cuve

-Abaisser le support de cuve.

-La cuve s'adapte sur le support par trois plots de fixation.

-Veiller à ce que les parties en contact soient parfaitement propres.

-Pour ôter la cuve, la remonter et tirer vers l'extérieur.

2. Montage des outils

-Abaisser le support de cuve.

-Emboîter l'axe de l'outil dans le porte-outil.

-Pour faciliter cette opération, mettre d'avant l'outil dans la cuve.

3. Changement des vitesses

-Le changement de vitesse s'effectue uniquement pendant que l'appareil est en marche, jamais lorsqu'il est arrêté.

-Adapter la vitesse et l'outil au travail à effectuer, en tenant compte que la force d'entraînement disponible (couple) augmente lorsque la vitesse diminue.

-A la fin du travail, il est conseillé de revenir aux vitesses lentes.

4. Fonctionnement

Le batteur se met uniquement en marche lorsque le support de cuve est en position haute, la grille de sécurité est abaissée et le temporisateur est réglée en position de mise en marche temporisée ou de marche continue (Sauf le BM-11 qui ne possède pas le temporisateur).

5. Capacités maximales

La capacité de travail d'un batteur dépend:

- de l'outil utilisé,
- de la nature, de la quantité et de la densité de la pâte à travailler, et
- de la vitesse appropriée.

Le dépassement des quantités maximales va au détriment de la qualité du travail et de la durée de vie de la machine.

MAINTENANCE

Important: Avant une intervention sur la machine, soit pour le nettoyer, soit pour la réparer, il est impératif de la débrancher.

-Après utilisation, nettoyer impérativement la cuve et les outils à l'eau chaude additionnée de détergent alimentaire.

-Après, rincer abondamment à l'eau chaude et désinfecter à l'aide d'un chiffon imprégné d'alcool (90°).

-Ne pas nettoyer l'extérieur au jet d'eau, mais avec un chiffon humide et un détergent courant.

-Vérifier régulièrement que les grilles d'aération arrière ne sont pas obstruées.

-Sécher soigneusement les guidages du support et les graisser avec de la vaseline.

-Le niveau de bruit de la machine en marche, posée à 1,6 mètre de haut et à une distance d'un mètre est inférieur à 70 dB(A). Bruit de fond: 32 dB(A).

Autres observations

Si le cordon d'alimentation est endommagé, son remplacement doit être impérativement effectué par un service technique agréé par SAMMIC.

EQUIPEMENT

STANDARD

Il comprend une cuve en acier inoxydable et trois outils:

1. Un crochet, pour pâte à consistance lourde.
2. Une palette, pour pâte à consistance molle.
3. Un fouet, pour mélange à consistance liquide.

ACCESSOIRES EN OPTION: (PAG. 13)

- Equipement 10 litres pour les batteurs BM-22H, BM-22HI et BM-22HC.
- Equipement 20 litres pour le batteur BM-42.
- Coupe-légumes CR-142
- Hachoir à viande HM-70.
- Presse-purée P-131.

MODELLI

BM-11, BM-22H, BM-22HI, BM-22HC, BM-42.

Il riferimento del modello e delle sue caratteristiche vengono indicate sulla targa d'identificazione posta dietro la colonna.

Questi sbattitori sono disegnati e fabbricati d'accordo con le direttive Europee 89/392/CEE, 93/68/CEE, 73/23/CEE.

Indici di protezione secondo la norma EN 60529

-Apparecchio IP 21

INSTALLAZIONE

Per ottenere le migliori prestazioni, come pure una buona conservazione della macchina, bisogna seguire accuratamente le istruzioni contenute in questo manuale.

UBICAZIONE

Avvitare o svitare le tre gambe regolabili per mettere la macchina a livello e così assicurare una buona stabilità alla massima velocità.

COLLEGAMENTO ELETTRICO

1. Caratteristiche del motore

- Lo sbattitore monofase si fornisce per una tensione di 230 V.
- Lo sbattitore trifase si fornisce per una tensione di 230V o 400V, collegato a 400V.

Prima di collegare lo sbattitore alla rete, verificare se il motore è preparato per lo stesso voltaggio di quello della rete. In caso contrario, eseguire il cambio di voltaggio.

Per il cambio di voltaggio da 400 V a 230 V:

1. Il cavo collegato alla bobina del contattore A1 400 V si deve collegare al morsetto A1 230 V.
2. Nel motore si collega il blocco adeguato delle connessioni, in base a quanto si indica sul connettore (230/400V).
3. Regolare il relè termico, in base a quanto viene indicato sullo schema elettrico.

2. Caratteristiche del cavo

Gli sbattitori SAMMIC si forniscono con un cavo elettrico di 1,5 m di lunghezza, con un rivestimento termoplastico È OBBLIGATORIA LA MESSA A MASSA. Il filo di presa terra della macchina è segnalato..

- Sbattitori trifase: Preparare una presa di corrente a muro 3P+T da 20A e una spina stagna per collegarla al cavo dello sbattito-

re.

- Sbattitori monofase: preparare una presa di corrente a muro 2P+T da 20A e la sua spina corrispondente.

3. Cambio di senso del giro motore

Il planetario deve girare da sinistra a destra. Per maggior sicurezza, guardare la direzione che indica la freccia che si trova sul fianco dello sbattitore. Se gira al rovescio, gli utensili cadono e la pasta rimonta. Per invertire il giro, bisogna cambiare la posizione dei fili elettrici fra di loro.

MESSA IN FUNZIONAMENTO

1. Disposizione della caldaia

- Mettere il supporto della caldaia in posizione bassa
- La caldaia coincide con il supporto in tre punti di fissaggio
- Accertarsi che le parti in contatto siano pulite
- Per estrarre la caldaia, sollevarla e tirare in fuori

2. Disposizione degli utensili

- Mettere il supporto della caldaia in posizione bassa
- Agganciare l'asse dell'utensile nel porta utensile
- Per facilitare questo processo, situare prima l'utensile nella caldaia

3. Cambio delle velocità

Il cambio delle velocità si può effettuare soltanto con lo sbattitore in funzionamento, mai a macchina ferma. Adattare la velocità e l'utensile al lavoro che si andrà a realizzare, tenendo presente che la forza di trascinamento disponibile (coppia) aumenta quando diminuisce la velocità.

Al portare a termine il lavoro, si raccomanda di tornare alla velocità lenta, prima di premere il pulsante di arresto.

3. Funzionamento

Lo sbattitore si mette in funzionamento soltanto se la caldaia si trova nella posizione alta, la griglia di sicurezza abbassata e il temporizzatore posizionato su avviamento temporizzato o continuo (eccetto lo sbattitore BM-11, che non è provvisto di temporizzatore).

4. Capacità massime

La capacità di lavoro di uno sbattitore è in funzione:

- dell'attrezzatura utilizzata
- della natura, quantità e densità dell'impasto e
- della velocità adeguata.

MANUTENZIONE

Importante: Prima di qualsiasi intervento per la pulizia, revisione o riparazione dello sbattitore è obbligatorio disinserire lo sbattitore dalla rete.

- La caldaia e gli utensili di lavoro, essendo in contatto con la pasta, si devono pulire subito dopo il loro utilizzo, con acqua calda e un detersivo accettato nel campo dell'alimentazione. Dopo, sciacquare con abbondante acqua calda e disinfettare con un panno morbido impregnato in alcol etilico (90°).

- L'esterno della macchina NON SI DEVE pulire con un getto diretto di acqua. Per la sua pulizia impiegare un panno umido e qualsiasi detersivo abituale.

- Accertarsi periodicamente che le griglie di ventilazione posteriori non si ostruiscano.

- Asciugare ed ingrassare con vaselina le guide del supporto.

- Il livello di rumore della macchina in funzionamento, situata a 1,6 m di altezza e 1 m di distanza, è inferiore a 70 dB(A). Rumore di fondo: 32 db(A).

Altre osservazioni

In caso di danneggiamento del cavo di alimentazione, la sostituzione deve essere eseguita esclusivamente da un servizio tecnico autorizzato dalla SAMMIC.

APPARECCHIATURE

STANDARD

Le apparecchiature standard comprendono una caldaia inossidabile e tre utensili diversi:

1. Gancio impastatore, informa di spirale, per tutte le paste dure.
2. Paletta mescolatrice per paste molli da pasticceria.
3. Rimestatore per ogni tipo di emulsione

ACCESSORI OPZIONALI: (PAG 13)

- Attrezzatura da 10 litri per gli sbattitori BM-22H, BM-22HI e BM-22HC.

- Attrezzatura da 20 litri per lo sbattitore BM-42

- Tagliatrice - Grattugia CR-142 per tagliare ortaggi e grattare pane, formaggio, cioccolato, ecc.

- Tritacarne HM-70, per tritare ogni tipo di carne cruda e cotta.

- Passatutto P-131, per convertire in purè ogni tipo di minestra e salsa.

MODELOS

BM-11, BM-22H, BM-22 HI, BM-22 HC, BM-42. A referência do modelo e as suas características estão indicadas na placa de identificação colocada na parte posterior da coluna.

Estas batedeiras estão desenhadas e fabricadas de acordo com as Directivas Europeias 89/392/CEE, 93/68/CEE, 73/23/CEE.

Índices de protecção conforme a norma EN 60529

-Máquina IP 21

INSTALAÇÃO

Para obter as melhores prestações e uma boa conservação da máquina, siga rigorosamente as instruções contidas neste manual.

LOCAL DE INSTALAÇÃO DA MÁQUINA

Enroscar ou desenroscar os três pés reguláveis para nivelar a máquina e assegurar desse modo uma boa estabilidade à máxima velocidade.

LIGAÇÃO ELÉCTRICA

1. Características do motor

-A batedeira monofásica está prevista para funcionar com uma tensão de 230V.

-A batedeira trifásica está prevista para funcionar com uma tensão de 230V ou 400V, ligada a 400V.

Antes de ligar a batedeira à rede eléctrica, verificar se o motor está preparado para a mesma voltagem que a da rede. Caso contrário, proceder à mudança da voltagem.

Para mudar de 400V a 230V:

1. O cabo ligado à bobina do contactor A1 400V deve ser ligado ao outro borne A1 230V.

2. No motor liga-se a placa adequada de conexões conforme se indica no conector (230/400V).

3. Ajustar o relé térmico tal como se indica no esquema eléctrico.

2. Características do cabo

As batedeiras SAMMIC dispõem de um cabo eléctrico de 1,5 m de comprimento, com revestimento termoplástico.

É OBRIGATÓRIA A LIGAÇÃO A TERRA. O fio de tomada de terra da máquina está assinalado.

-Batedeiras trifásicas: Preparar uma tomada de corrente mural 3P+T de 20A e uma ficha estanque a ligar ao cabo da batedeira.

-Batedeiras monofásicas: Preparar uma tomada de corrente mural 2P+T de 20A e a

sua ficha correspondente.

3. Alteração do sentido de rotação do motor

O planetário deve girar da esquerda para a direita. Para uma maior segurança, ver a direcção indicada pela seta que se encontra na parte lateral da batedeira. Se girar ao contrário, os batedores caem e a massa sobe.

Para inverter a rotação, é necessário inter-cambiar a posição de dois fios eléctricos. (Para o efeito, consultar a explicação gráfica contida na placa).

COLOCAÇÃO EM FUNCIONAMENTO

1. Colocação do recipiente

-Colocar o suporte de recipiente na posição baixa.

-O recipiente ajusta-se ao suporte através de três pontos de fixação.

-Certificar-se de que as partes que estão em contacto se encontram limpas.

-Para extrair o recipiente, elevá-lo e puxá-lo para fora.

2. Colocação dos batedores

-Colocar o suporte do recipiente na posição baixa.

-Engatar o eixo do batedor no porta-ferramenta.

-Para facilitar este processo, colocar previamente o batedor no recipiente.

3. Mudança de velocidades

A mudança de velocidade realiza-se unicamente com a batedeira em funcionamento e nunca com a máquina parada.

Adaptar a velocidade e o batedor ao trabalho a realizar, tendo em conta que a força de arrasto disponível (par) aumenta quando a velocidade diminui.

Ao finalizar o trabalho, recomenda-se voltar à velocidade lenta antes de premir o botão de paragem.

4. Funcionamento

A batedeira só entra em funcionamento se o suporte do recipiente estiver na posição alta, a grelha de segurança descida e o temporizador estiver ajustado em arranque temporizado ou contínuo (excepto a batedeira BM-11 que não está munida de temporizador).

5. Capacidades máximas

A capacidade de trabalho de uma batedeira depende dos seguintes factores:

-batedor utilizado,

-natureza, quantidade e densidade da massa

-velocidade seleccionada.

Exceder as quantidades máximas aconsel-

hadas repercute-se de forma negativa no trabalho e na longevidade da máquina.

MANUTENÇÃO

Importante: Antes de proceder a qualquer intervenção de limpeza, revisão ou reparação da batedeira é obrigatório desligar a batedeira da rede eléctrica.

-Por estarem em contacto com a massa, o recipiente e os batedores devem ser limpos imediatamente após a sua utilização, com água quente e um detergente adequado para loiça. Depois, enxaguar com abundante água quente e desinfectar com um pano suave impregnado de álcool etílico (90°).

-O exterior da máquina NÃO DEVE SER limpo com jacto de água directo. Limpar com um pano húmido e um detergente habitual.

-Controlar periodicamente as grelhas de ventilação traseiras para descartar eventuais obstruções.

-Secar e lubrificar com vaselina as guias do suporte.

-Nível de ruído da máquina em funcionamento, colocada a 1,6 m de altura e a 1 m de distância, inferior a 70 dB(A). Ruído de fundo: 32 db(A)

Outras observações

Se o cabo eléctrico estiver danificado, a sua substituição deverá ser realizada por um serviço técnico autorizado por SAMMIC.

EQUIPAMENTO

STANDARD

O equipamento standard inclui um recipiente inoxidável e três batedores diferentes:

1. Gancho amassador, com forma de espiral, para todas as massas duras.

2. Pá misturadora, para massas moles de pastelaria.

3. Agitador, para todo o tipo de emulsões.

Acessórios opcionais: (VER PÁG.13)

-Equipamento de 10 litros para as batedeiras BM-22H, BM-22HI e BM-22HC.

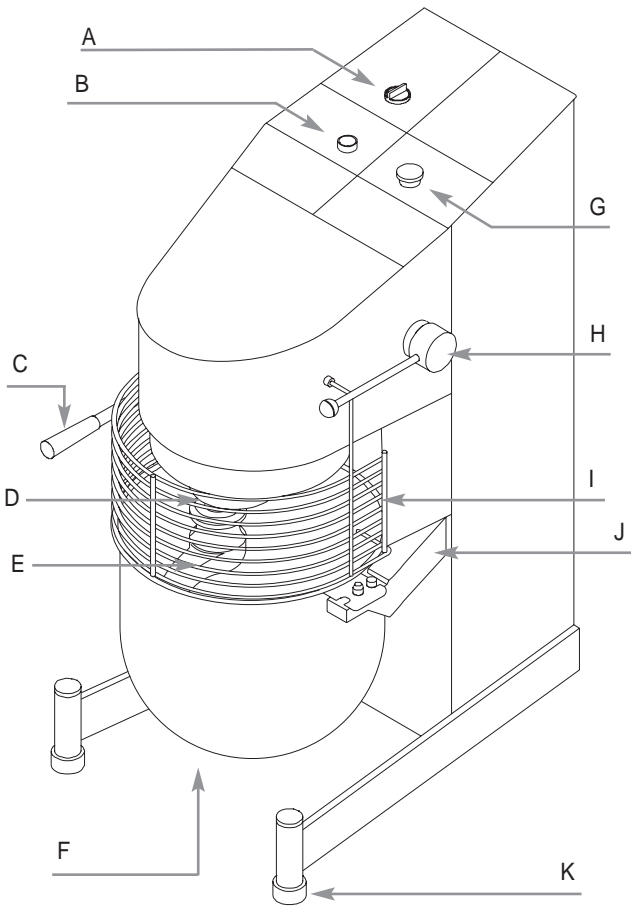
-Equipamento de 20 litros para a batedeira BM-42.

-Máquina de cortar-ralar CR-142, para cortar hortaliças e ralar pão, queijo, chocolate, etc.

-Máquina de picar carne HM-70, para picar toda espécie de carnes cruas e cozinhadas.

-Passe-vite P-131, para transformar sopas e molhos em puré.

FIG.1/ 2CHNG. 1



- A - Temporizador.
- B - Pulsador de marcha.
- C - Palanca de subida y bajada del caldero.
- D - Planetario con eje porta-útil.
- E - Utiles: gancho, paleta y revolvedora.
- F - Caldero inoxidable.
- G - Pulsador de parada.
- H - Palanca del variador de velocidad.
- I - Rejilla de seguridad.
- J - Soporte del caldero.
- K - Patas regulables.

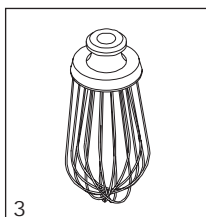
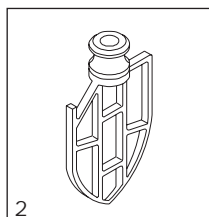
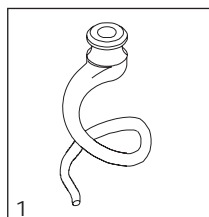
- A - Timer.
- B - Start switch.
- C - Lifting and lowering lever (bowl & grid).
- D - Planetary including tool-holder shaft.
- E - Tools: spiral hook, beater spatula and balloon whisk.
- F - Stainless steel bowl.
- G - Stop switch.
- H - Speed selecting lever.
- I - Safety lifting grid.
- J - Bowl support.
- K - Adjustable feet.

- A - Zeitsteller
- B - Starttaste
- C - Hebel zum Heben und Senken der Schüssel
- D - Planetenachse mit Rührwerkzeughalter
- E - Rührwerkzeuge: Knethaken, Flachrührer und Rührbesen
- F - Schüssel aus rostfreiem Stahl
- G - Stoptaste
- H - Hebel des Geschwindigkeitsreglers
- I - Sicherheitsgitter
- J - Schüsselhalter
- K - Verstellbare Füße

- A - Temporizzatore
- B - Pulsante di marcia
- C - Leva di salita e discesa della caldaia
- D - Planetario con asse porta utensile
- E - Utensili: gancio, paletta e mestolo.
- F - Caldaia inossidabile
- G - Pulsante di arresto
- H - Leva del variatore di velocità
- I - Griglia di sicurezza
- J - Supporto della caldaia
- K - Gambe regolabili

- A - Temporisateur.
- B - Interrupteur de marche.
- C - Levier de montée et de descente (cuve et grille).
- D - Planétaire avec axe porte-outil.
- E - Outils: crochet, palette et fouet.
- F - Cuve inoxydable.
- G - Interrupteur de d'arrêt.
- H - Levier de sélection de vitesse.
- I - Grille montante de sécurité.
- J - Support cuve.
- K - Pieds réglables.

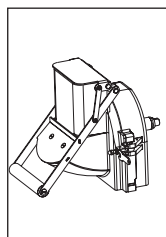
- A - Temporizador.
- B - Botão de funcionamento.
- C - Alavanca de subida e descida do recipiente.
- D - Planetário com eixo porta-ferramenta.
- E - Batedores: gancho, pá e agitador.
- F - Recipiente inoxidável.
- G - Botão de paragem.
- H - Alavanca do variador de velocidade.
- I - Grelha de segurança.
- J - Suporte do recipiente.
- K - Pés reguláveis.

ACCESORIOS / ACCESORIES / ACCESSORI


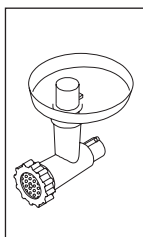
1 | Gancho
Spiral hook
Knethaken
Gancio
Crochet
Gancho

2 | Paleta
Beater
Flachrührer
Paletta
Palette
Paleta

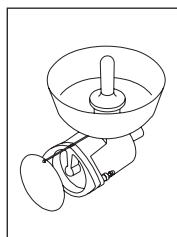
3 | Revolvedora
Balloon whisk
Rührbesen
Rimestatore
Fouet
Misturadora



CR-142



HM-70

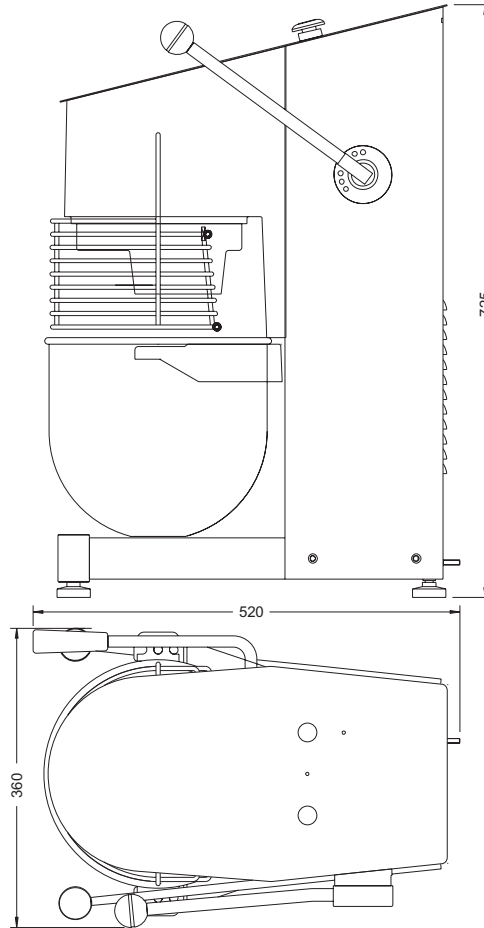


P-131

CAPACIDADES MÁXIMAS / MAXIMUN CAPACITIES / MAXIMALE BEARBEITUNGSMENGEN /
CAPACITÀ MASSIMA / CAPACIDADE MÁXIMA / QUANTIEÉS CONSEILLÉES /

CAPACIDADES MÁXIMAS	MAXIMUN CAPACITIES	MAXIMALE BEARBEITUNGSMENGEN	BM-11	BM-22	BM-42
MASA DE PAN (KG DE HARINA)	BREAD DOUGH (KG FLOUR)	BROTTEIG (KG MEHL)	3	6	12
CROISSANTS (KG DE HARINA)	CROISSANTS (KG FLOUR)	CROISSANTS (KG MEHL)	2,5	5	10
BIZCOCHO (Nº DE HUEVOS)	SPONGE CAKE BATTER (NO.OF EGGS)	BISKUIT (STCK. EIER)	15	30	60
PIZZA (KG DE MASA)	PIZZA (TOTAL KG)	PIZZA (KG TEIG)	2,5	5	10
CLARAS (Nº DE HUEVOS)	EGGS WHITES (NO.OF EGGS)	EIWEISS (STCK. EIER)	16	32	64
GENOVESAS (Nº DE HUEVOS)	GENOVESAS MIXTURE(NO.OF EGGS)	TORTENBISKUIT (STCK. EIER)	15	30	60
MERENGUE (KG DE AZÚCAR)	MERENGUE (KG SUGAR)	BAISER (KG ZUCKER)	0,75	1,5	3
PURÉ (KG DE PATATAS)	CREAMED POTATOES (KG POTATO)	PÜREE (KG KARTOFFELN)	5	10	20
MEZCLAS DE CARNE (KG DE CARNE)	MINCED MEAD (TOTAL KG)	FLEISCHMASSEN (KG FLEISCH)	5	10	20

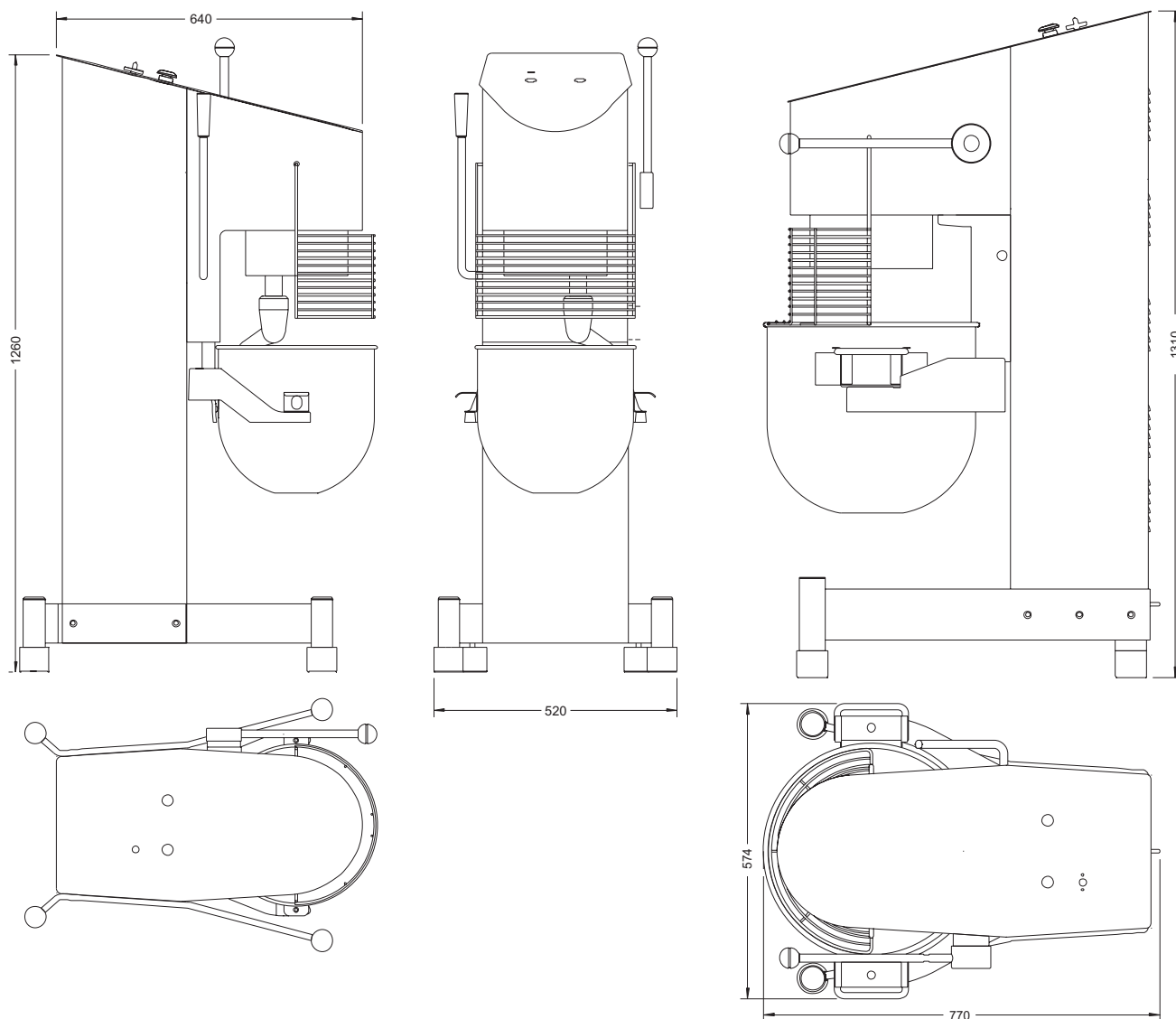
CAPACITÀ MASSIMA	CAPACIDADE MÁXIMA	QUANTIEÉS CONSEILLÉES	BM-11	BM-22	BM-42
IMPASTO DI PANE (KG. DI FARINA)	MASSA DE PÃO (EM KG DE FARINHA)	PÂTE À PAIN (EN KG DE FARINE)	3	6	12
CORNETTI (KG. DI FARINA)	CROISSANTS (EM KG DE FARINHA)	CROISSANTS (EN KG DE FARINE)	2,5	5	10
PANFORTE (Nº DI UOVA)	BISCOITOS (EM Nº DE OVOS)	PÂTE SUCRÉE (EN NBR.D'OEUF)	15	30	60
PIZZA (KG. DI PASTA)	PIZZA (EM KG DE MASSA)	PIZZA (EN KG DE PÂTE)	2,5	5	10
ALBUMI (Nº DI UOVA)	CLARAS (EM Nº DE OVOS)	BLANC D'OEUF (EN NBR.D'OEUF)	16	32	64
GENOVESI (Nº DI UOVA)	GENOVESAS (EM Nº DE OVOS)	GÉNOISE (EN NBR.D'OEUF)	15	30	60
MERINGHE (KG. DI ZUCCHERO)	MERENGUE (EM KG DE AÇUCAR)	MERINGUE (EN KG DE SUCRE)	0,75	1,5	3
PURÉ (KG. DI PATATE)	PURÉ (EM KG DE BATATAS)	PURÉE (EN KG DE POMME DE TERRE)	5	10	20
MESCOLA DI CARNI (KG. DI CARNE)	MISTURA DE CARNE (EM KG DE CARNE)	VIANDE HACHÉE (EN KG DE VIANDE)	5	10	20



CARACTERISTICAS	SPECIFICATIONS	EIGENSCHAFTEN	BM-11	BM-22H / BM-22HI	BM-22HC	BM-42
ALIMENTACION ELECTRICA	ELECTRICAL SUPPLY	BESCHICKUNG	230 V / 50- Hz / 1~ 230-400V / 50 Hz / 3~			230-400 V / 50Hz / 3~
POTENCIA ELECTRICA	ELECTRICAL LOADING	LEISTUNG	550 W	730 W	730 W	1.100 W
CAPACIDAD DEL CALDERO	BOWL CAPACITY	KESSELVERMÖGEN	10 l	20 l	20 l	40 l
TEMPORIZADOR	TIMER	ZEITSTELLER	-	0-20 min	0-20 min	0-20 min
DIMENSIONES EXTERIORES	EXTERNAL DIMENSIONS	ÄUßERABMESSUNGEN				
- Ancho	- Width	- Breite	360 mm	520 mm	520 mm	570 mm
- Fondo	- Depth	- Tiefe	530 mm	640 mm	640 mm	770 mm
- Alto	- Height	- Höhe	725 mm	1260 mm	1.260 mm	1.310 mm
PESO NETO	NET WEIGHT	NETTOGEWICHT	47 kg	100 kg	102 kg	150 kg

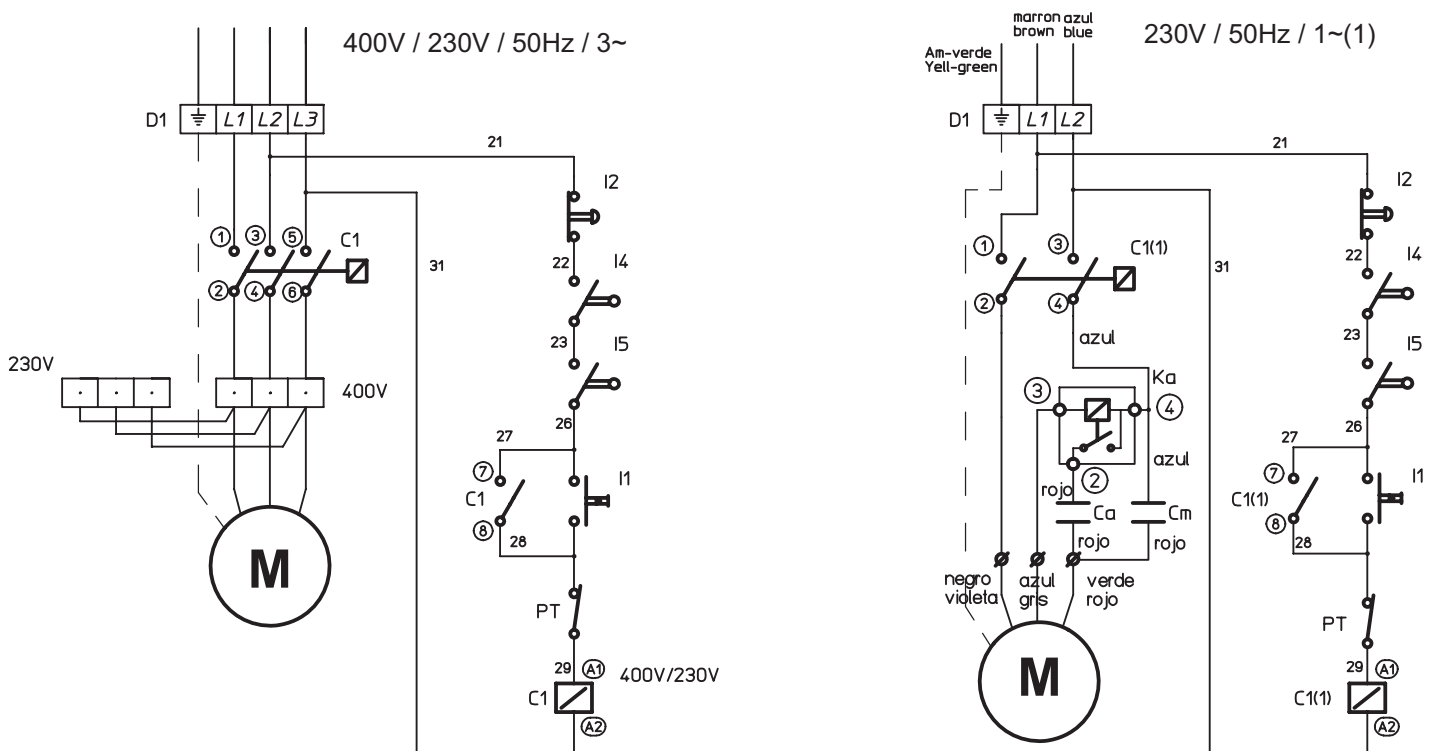
BM-22H

BM-42



CARATTERISTICHE	CARACTERÍSTICAS	CARACTÉRISTIQUES	BM-11	BM-22H /BM-22HI	BM-22HC	BM-42
ALIMENTAZIONE	ALIMENTAÇÃO	ALIMENTATION ÉLECTRIQUE	230 V / 50 Hz / 1~ 230-400V / 50 Hz / 3~			230-400 V / 50Hz / 3~
POTENZA	POTÊNCIA	PUISSANCE ÉLECTRIQUE	550 W	730 W	730 W	1.100 W
CAPACITÀ DELLA VASCA	CAPACIDADE CALDEIRO	CAPACITÉ DE LA CUVE	10 l	20 l	20 l	40 l
TEMPORIZATORE	TEMPORIZADOR	MINUTERIE	-	0-20 min	0-20 min	0-20 min
DIMENSIONI ESTERIORI	DIMENSÕES EXTERIORES	DIMENSIONS EXTÉRIEURES:				
- Larghezza	- Largura	- Largeur	360 mm	520 mm	520 mm	570 mm
- Profondità	- Profundidade	- Profondeur	530 mm	640 mm	640 mm	770 mm
- Altezza	- Altura	- HAuteur	725 mm	1260 mm	1.260 mm	1.310 mm
PESO NETTO	PESO LÍQUIDO	POIDS NET	47 kg	100 kg	102 kg	150 kg

	Denominación	Description	Denomination
I1	Interruptor arranque	Start switch	Interrupteur de marche
I2	Interruptor parada	Stop switch	Interrupteur d'arrêt
I3	Temporizador	Timer	Temporisateur
I4	Microrruptor	Microswitch	Microrrupteur
E1	Relé térmico 3 ~	Thermic relay 3 ~	Relais thermique 3 ~
E1 (1)	Relé térmico 1 ~	Thermic relay 1 ~	Relais thermique 1 ~
D1	Conector 3 ~	Connector 3 ~	Connecteur 3 ~
D1 (1)	Conector 1 ~	Connector 1 ~	Connecteur 1 ~
C1	Contactador 3 ~	Contactador 3 ~	Contacteur 3 ~
C1 (1)	Contactador 1 ~	Contactador 1 ~	Contacteur 1 ~
M	Motor 3 ~	Motor 3 ~	Moteur 3 ~
M (1)	Motor 1 ~	Motor 1 ~	Moteur 1 ~
Ca (1)	Condensador arranque 1 ~	Start condenser 1 ~	Condensateur de marche 1 ~
Cm (1)	Condensador permanente~	Permanent condenser	Condensateur permanent
Ka (1)	Relé arranque 1 ~	Start relay 1 ~	Relais de marche 1 ~
PT	Protector térmico	Thermic protector	Protection thermique

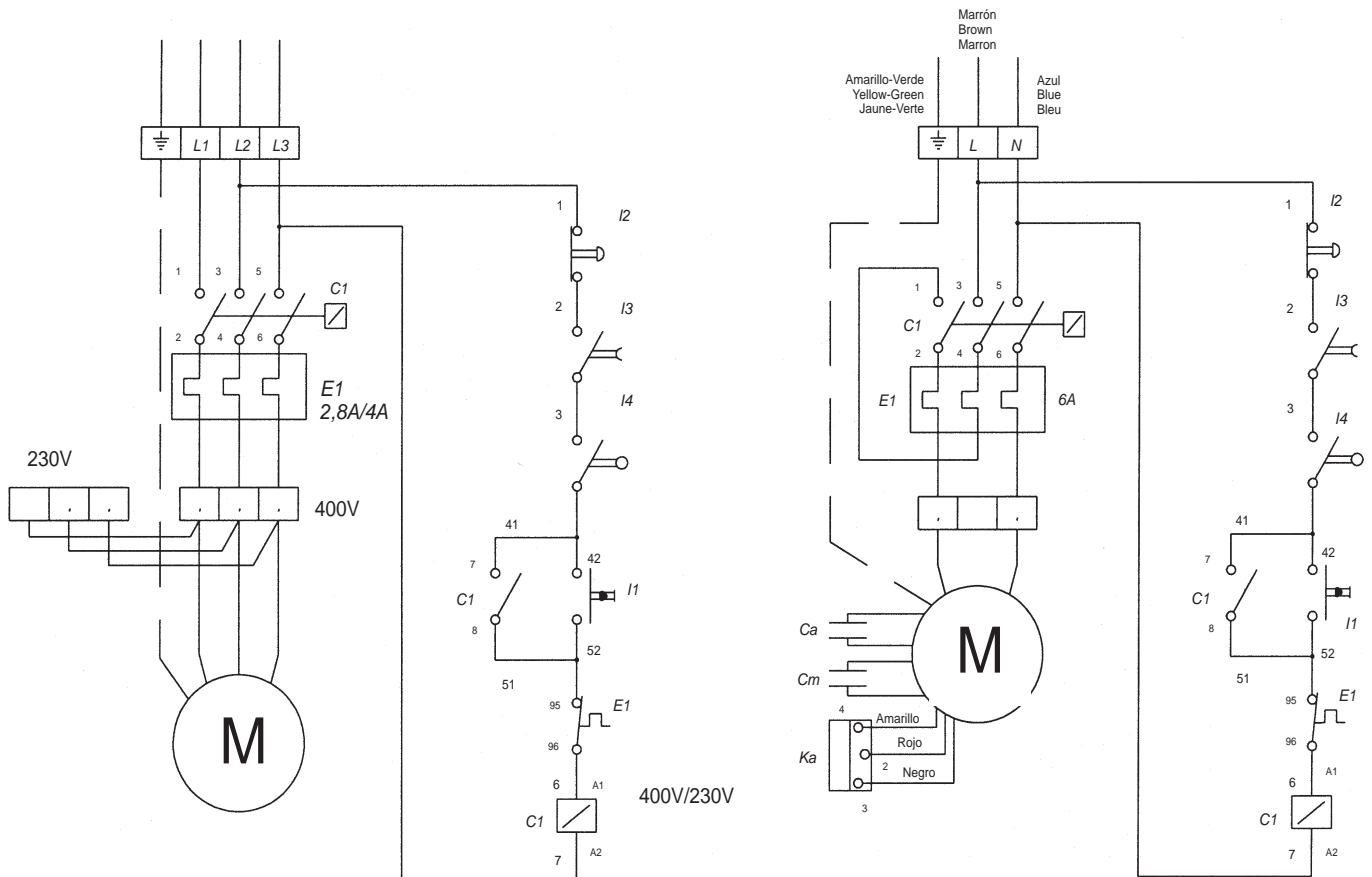
BM-11


Marrón	Negro	Amarillo	Azul	Verde	Rojo	Blanco
Brown	Black	Yellow	Blue	Green	Red	White
Marron	Noire	Jaune	Bleu	Verte	Rouge	Blanc

BM-22H / BM-22HI / BM-22HC

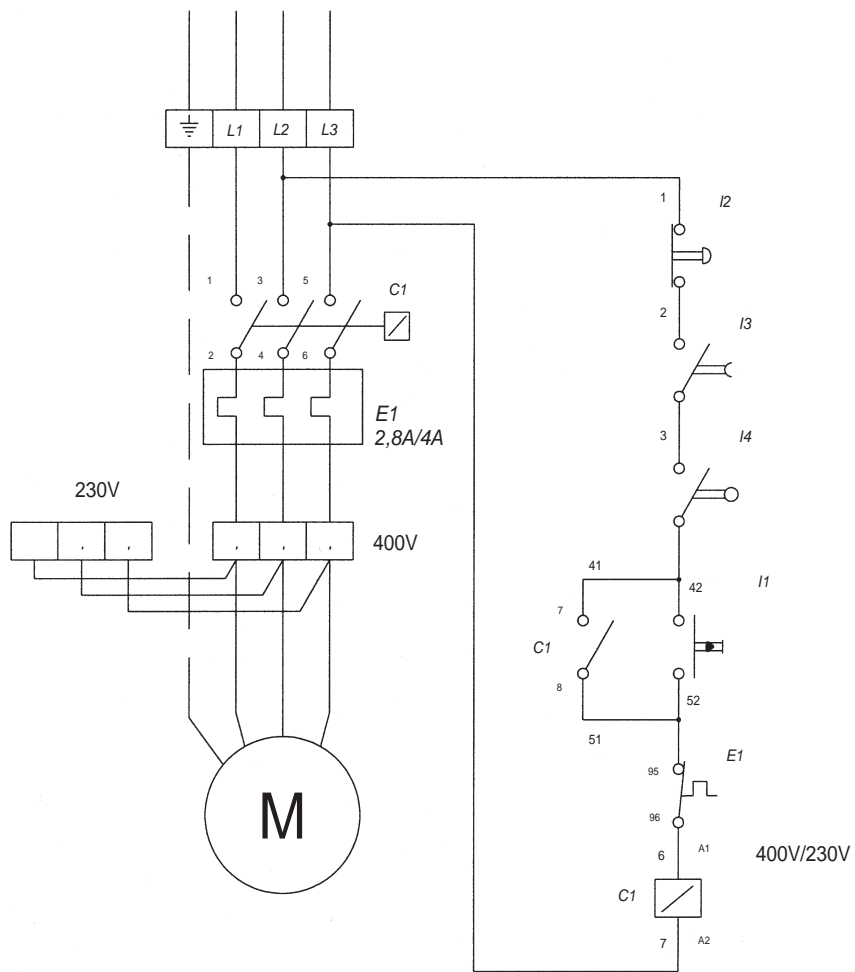
400V / 230V / 50Hz / 3 ~

230V / 50Hz / 1 ~



Marrón Brown Marron	Negro Black Noire	Amarillo Yellow Jaune	Azul Blue Bleu	Verde Green Verte	Rojo Red Rouge	Blanco White Blanc
---------------------------	-------------------------	-----------------------------	----------------------	-------------------------	----------------------	--------------------------

400V / 230V / 50Hz / 3 ~





UNE-EN ISO 9001