

Batidoras-mezcladoras

Mixers

Rühr-, Schlag-, Knetmaschinen

Impastatrici

Batteurs-melangeurs

Batedeiras misturadoras

BE-10/C
BE-20/C/I
BE-30/C/I
BE-40/C



INDICACIONES PARA EL MERCADO CE

Cada máquina lleva las siguientes indicaciones:

- Nombre y dirección del fabricante: SAMMIC S.L - Basarte 1 Azkoitia. Gipuzkoa (SPAIN)
- Marca "CE"
- Se indica el modelo de máquina en el apartado siguiente
- El número de serie se indica en la hoja de garantía y en la declaración de conformidad.

MODELOS

Este manual describe la instalación, funcionamiento y mantenimiento de las batidoras planetarias BE-10, BE-10C, BE-20, BE-20C, BE-20I, BE-30, BE-30C, BE-30I, BE-40 y BE-40C.

La referencia del modelo y sus características se indican en la placa de identificación colocada en la máquina.

Estas batidoras están diseñadas y fabricadas de acuerdo a las siguiente Directivas y Normas Europeas:

- Directiva de máquinas 98/37/CEE
- Directiva de baja tensión 73/23/CEE
- Directiva de compatibilidad electromagnética 89/336/CEE
- Norma EN-454: Batidoras Planetarias.
- Requisitos de seguridad e higiene.

Indices de protección según la norma EN 60529

| | IP Máquina | IP Mandos |
|-------------------------|------------|-----------|
| BE-10 / BE-10C | 21 | 55 |
| BE-20 / BE-20C / BE-20I | 23 | 55 |
| BE-30 / BE-30C / BE-30I | 23 | 55 |
| BE-40 / BE-40C | 23 | 55 |

INSTALACION

Para conseguir las mejores prestaciones, así como una buena conservación de la máquina, hay que seguir cuidadosamente las instrucciones contenidas en este manual.

EMPLAZAMIENTO

Roscar o desenroscar las tres patas regulables para poner la máquina a nivel y asegurar una buena estabilidad a la máxima velocidad.

CONEXIÓN ELÉCTRICA

1. Características.

- La batidora se suministra para tensión de 230V 50-60 Hz monofásica.

- En todos los modelos el motor es trifásico y está comandado por un variador de frecuencia.

- **No manipular en ningún caso la configuración del variador.**

- **ES OBLIGATORIA LA CONEXION CON TIERRA.** El variador está provisto de un filtro que conduce las perturbaciones existentes a tierra. Por este motivo puede ocurrir que el diferencial de la instalación actúe de forma intempestiva. Se recomienda utilizar un diferencial propio para la máquina o uno del tipo "súper inmunizado".

- Preparar una toma de corriente mural con protección diferencial y magneto-térmica de 2P de 20A con su clavija correspondiente. Colocar el interruptor o la clavija de forma accesible para la desconexión de la máquina.

2. Características del cable:

Las batidoras SAMMIC se suministran con un cable eléctrico de 1,5 m de largo, con recubrimiento termo plástico.

ES OBLIGATORIA LA CONEXION CON TIERRA. El hilo de toma-tierra de la máquina está señalizado.

FUNCIONES DEL CONTROL ELECTRONICO



Ver fig. 1 Visor (L)

Visualiza el tiempo de funcionamiento, la velocidad y los diferentes avisos. Al conectar la máquina, el visor visualiza dos rayas horizontales de espera y los led "tiempo" (1) y "velocidad" (2) están apagados.



Ver fig. 1 Función (A)

Pulsándolo seleccionamos la función a visualizar, tiempo o velocidad. Tenemos seleccionado tiempo si el piloto (1) esta encendido. Si volvemos a pulsar "Función" (A) pasamos a ver la velocidad y el piloto (2) se enciende. Puede pulsarse con el motor en marcha o parado.



Ver fig. 1 Subir (H)

Cada pulsación incrementa el valor seleccionado en el visor.



Ver fig. 1 Bajar (H)

Cada pulsación decrementa el valor seleccionado en el visor.



Ver fig. 1 Marcha (B)

Pone en marcha el motor si se la rejilla está cerrada y el caldero en su posición. Si falta alguna de las dos seguridades y pulsamos marcha, el visor visualiza "SE" (seguridad) indicando que falta alguna seguridad para el arranque.



Ver fig. 1 Parada (G)

La primera pulsación detiene el motor, el visor empieza a parpadear indicando que está en espera. Sigue guardando los valores de tiempo y velocidad. Una vez transcurridos 3 minutos o volviendo a pulsar "parada" la máquina pierde esos valores y pasa al estado inicial. Veremos dos rayas horizontales.

FUNCIONAMIENTO

Control de Tiempo: Se visualiza cuando el piloto "tiempo" (1) está encendido. Se puede modificar tanto en marcha como parado.

- Funcionamiento continuo: una raya girando en el visor indica que lo tenemos seleccionado.

- Funcionamiento temporizado: Desde ½ minuto hasta los 30 minutos. Entre ½ y 10 minutos seleccionamos el tiempo de ½ minuto en ½ minuto. A partir de 10, en minutos. El visor visualiza el descuentaje de la misma forma excepto el ultimo minuto, que descuenta en segundos (identificado con la iluminación de un punto el parte inferior derecha del visor). Cuando el tiempo programado finaliza, la máquina se detiene y se oye un pitido.

Control de Velocidad: Se visualiza con el piloto "velocidad" (2) encendido y se pueden seleccionar de 1 a 10 velocidades distintas. Estando el motor en marcha, se visualiza la velocidad, al cabo de 5 sg automáticamente pasa a visualizar el tiempo. Se puede modificar tanto con el motor en marcha como parado.

Espera: Se visualiza con dos rayas horizontales. Si pulsamos marcha tenemos funcionamiento continuo y velocidad mínima.

Ahorro: Estando la máquina parada si en 5 minutos no hacemos nada en el visor se apaga y visualiza solo un punto. Pulsando cualquier tecla se enciende de nuevo.

PUESTA EN MARCHA

Antes de utilizar por primera vez la máquina, limpiar la zona de contacto con alimentos con agua jabonosa (templada), aclarar y dejarla secar.

1. COLOCACIÓN DEL CALDERO

- Poner el soporte de caldero en la posición baja.
- El caldero se ajusta al soporte por tres puntos de fijación.
- Colocar el caldero de forma que la etiqueta "MAX" quede visible.
- Cuidar que las partes en contacto estén limpias.
- Para sacar el caldero, elevarlo y tirar hacia fuera.

2. COLOCACIÓN DE LOS ÚTILES

- Poner el soporte de caldero en la posición baja.
- Enganchar el eje del útil en el porta-útil.
- Para facilitar este proceso, colocar previamente el útil en el caldero.

3. SELECCIONAR EL TIEMPO Y LA VELOCIDAD.

Adaptar la velocidad y el útil al trabajo que se va a realizar, teniendo en cuenta que la fuerza de arrastre disponible (par) aumenta cuando disminuye la velocidad.

4. FUNCIONAMIENTO

La batidora sólo se pone en marcha si el soporte del caldero está en la posición alta y la rejilla de seguridad bajada. Si falta alguna de las seguridades al pulsar marcha la máquina no arranca y se visualiza "SE".

5. CAPACIDADES MÁXIMAS

La capacidad de trabajo de una batidora está en función de:

- la herramienta utilizada,
- la naturaleza, cantidad y densidad de la masa
- la velocidad adecuada.

La superación de las cantidades máximas aconsejadas va en perjuicio del trabajo y de la longevidad de la máquina.

FUNCIONAMIENTO DEL TOMA ACCESORIOS

1. Es obligatorio desconectar la máquina de la red.

2. Introducir el accesorio
3. Girar el accesorio hasta que este encaje en el eje de la batidora e introducirlo hasta el fondo, haciendo coincidir la guía del accesorio en la muesca del toma accesorios.
4. Girar la maneta lateral hasta que el accesorio quede perfectamente fijado.

5. Comprobar que las seguridades de la batidora están activadas, es decir que el caldero está en su posición más elevada y el protector bajado.

6. Completar el accesorio si es necesario (rejillas, discos...).

7. Conectar la máquina

8. Al terminar el trabajo volver a desconectar la batidora de red y desmontar el accesorio y limpiar la máquina.

ATENCIÓN:

- **Tener cuidado a la hora de manipular los accesorios debido a que están provistos de cuchillas y elementos afilados.**
- **No introducir NUNCA la mano ni cualquier utensilio por las bocas de salida o entrada de los accesorios, a fin de evitar accidentes o el deterioro de los mismos.**

| HERRAMIENTA | RANGO DE VELOCIDAD |
|-------------|-------------------------------|
| CR-143 | Del 6 al 10 según discos |
| HM-71 | Del 1 al 5 según tipo de came |
| P-132 | Del 4 al 8 |

MANTENIMIENTO

ATENCIÓN: Antes de cualquier intervención para la limpieza, revisión o reparación de la batidora, obligatoriamente hay que desconectar la batidora de la red.

- El caldero y los útiles de trabajo, por estar en contacto con la masa, se deben limpiar inmediatamente después de su utilización, con agua caliente y un detergente admitido en alimentación. Después, aclarar con abundante agua caliente y desinfectar con un paño suave impregnado en alcohol etílico (90°).
- **El exterior de la máquina NO SE DEBE limpiar con un chorro directo de agua.** Emplear para su limpieza un paño húmedo y cualquier detergente habitual.
- Vigilar periódicamente que las rejillas de ventilación traseras no se obstruyan.
- Secar y engrasar con vaselina las guías del soporte.
- Nivel de ruido de la máquina, en marcha, colocada a 1,6 m de altura y 1 m de distancia, inferior a 75 dB(A). Ruido de fondo: 32 db(A).

INCIDENCIAS DE FUNCIONAMIENTO:

- El variador de velocidad electrónico dispone de protecciones ante fluctuaciones de tensión e intensidad, o calentamientos excesivos. En el caso de que la máquina se pare y se visualice "E1" en el display, indica que alguna protección ha actuado. Para salir de este

estado pulsar "parada" (G) o desconectar la máquina de la red y esperar.

- El caldero está en posición y la rejilla bajada. Pulsamos marcha y en el visor aparece "SE". Algún detector estropeado o suelto.
- El sentido de giro del planetario no es el correcto. Cambiar las fases del motor en la salida del variador.
- En caso de deterioro del cable de alimentación, su sustitución deberá ser realizada en un servicio técnico autorizado por SAMMIC S.L.
- La batidora tiene más par trabajando a baja velocidad. Si se ve que la máquina está teniendo problemas por frenadas, reducir la velocidad. Si los problemas persisten parar y revisar la cantidad o la calidad de la masa o mezcla.

EQUIPAMIENTO

Standard

El equipamiento standard incluye un caldero inoxidable y tres útiles diferentes:

1. Gancho amasador, de forma espiral, para todas las masas duras.
2. Paleta mezcladora, para masas blandas de pastelería.
3. Revolvedora, para todo tipo de emulsiones.

Accesorios opcionales: (ver pag.14)

- Equipo de 10 litros para las batidoras BE-20, BE-20 I y BE-20 C.
- Equipo de 10 litros para las batidoras BE-30, BE-30 I y BE-30 C.
- Equipo de 20 litros para la batidora BE-40.
- Cortadora-Ralladora CR-143, para cortar hortalizas y rallar pan, queso, chocolate, etc.
- Picadora de carne HM-71, para picar toda clase de carnes crudas y cocidas.
- Prensapurés P-132, para convertir en puré toda clase de potajes y salsas.

OTRAS OBSERVACIONES IMPORTANTES

Este aparato no esta destinado para ser usado por personas (incluido niños) cuyas capacidades físicas, sensoriales o mentales estén reducidas, o carezcan de experiencia o conocimiento, salvo si han tenido supervisión o instrucciones relativas al uso del aparato por una persona responsable de su seguridad.

CODIGOS DE ERRORES DEL VARIADOR

| Visualizador LED | ALM | FLT | Causa |
|---|-----|-----|--|
| Baseblock bb | ○ | | La función de baseblock se asigna a una de las entradas digitales y la entrada se desconecta. El variador no acepta comandos de marcha RUN. |
| Fallo de control cf | | ○ | Se ha alcanzado el límite de par en la deceleración durante más de 3 segundos en control vectorial lazo abierto <ul style="list-style-type: none"> • La inercia de la carga es demasiado grande. • El límite de par es demasiado bajo. • Los parámetros de motor son erróneos. |
| Fallo del circuito de control [PF02] a [PF24] | | ○ | Hay un problema en el circuito de control del variador. |
| Fallo externo de opción ef | ○ | ○ | El controlador superior ha activado un fallo externo a través de una tarjeta opcional. |
| Fallo externo ef | ○ | | Se han introducido un comando de marcha directa y otro de marcha inversa simultáneamente durante más de 500 ms. Esta alarma detiene el motor en marcha. |
| Fallos externos EF1 a EFG | ○ | ○ | <ul style="list-style-type: none"> • Se ha activado un fallo externo por un dispositivo externo mediante una de las entradas digitales S1 a S6. • Las entradas digitales están configuradas incorrectamente. |
| Fallo de tierra cf | | ○ | La corriente de fugas a tierra ha superado el 50% de la corriente nominal de salida del variador. <ul style="list-style-type: none"> • El cable o el aislamiento del motor está roto. • Excesiva capacitancia parásita en la salida del variador. |
| Desconexión de seguridad Hbb | ○ | | Ambas entradas de desconexión de seguridad están abiertas. La salida del variador se ha desactivado de forma segura y el motor no se puede arrancar. |
| Fallo de desconexión de seguridad HbbF | ○ | | La salida del variador se desactiva cuando sólo está abierta una de las entradas de desconexión de seguridad (normalmente ambas señales de entrada H1 y H2 deben estar abiertas). <ul style="list-style-type: none"> • Un canal está averiado internamente y no se desconecta, aunque se quite la señal externa. • Sólo un canal está desactivado por el controlador superior. |
| Pérdida de fase de salida LF | | ○ | <ul style="list-style-type: none"> • El cable de salida está desconectado o el bobinado del motor está dañado. • Cables flojos en la salida del variador. • El motor es demasiado pequeño (menos del 5% de la corriente del variador). |
| Sobrecorriente oL | | ○ | <ul style="list-style-type: none"> • Cortocircuito o fallo de tierra en la salida del variador • La carga es demasiado pesada. • Los tiempos de aceleración/deceleración son demasiado cortos. • Configuración errónea de datos de motor o curva V/f. • Se ha activado un contactor magnético en la salida. |
| Sobretemperatura del disipador térmico oH o bien oH1 | ○ | ○ | <ul style="list-style-type: none"> • La temperatura circundante es demasiado alta. • El ventilador de refrigeración se ha parado. • El disipador térmico está sucio. • El flujo de aire al disipador térmico está bloqueado. |
| Sobrecarga del motor oL1 | | ○ | <ul style="list-style-type: none"> • La carga del motor es demasiado pesada. • El motor opera a baja velocidad con una carga pesada. • Los tiempos de ciclo de aceleración/deceleración son demasiado cortos. • Se ha configurado una corriente nominal de motor incorrecta. |
| Sobrecarga del variador oL2 | | ○ | <ul style="list-style-type: none"> • La carga es demasiado pesada. • La capacidad del variador es demasiado pequeña. • Par demasiado alto a velocidad baja. |
| Sobretensión de c.c. ou | ○ | ○ | La tensión del bus de c.c. ha subido demasiado. <ul style="list-style-type: none"> • El tiempo de deceleración es demasiado corto. • La prevención de bloqueo está desactivada. • Chopper de freno/resistencia rotos. • Control de motor inestable en OLV. • Tensión de entrada demasiado alta. |
| Pérdida de fase de entrada pf | | ○ | <ul style="list-style-type: none"> • Caída de tensión de entrada o desequilibrio de fases. • Se ha perdido una fase de entrada. • Cables flojos en la entrada del variador. |
| Fallo de transistor de frenado rr | | ○ | El transistor de freno interno está defectuoso. |
| Reset de fallo durante la marcha run | ○ | | Se recibió un reset de fallo cuando estaba activo un comando RUN. |
| Baja tensión de c.c. uu1 | ○ | ○ | La tensión del bus de c.c. está por debajo del nivel de detección de tensión baja (L2-05). <ul style="list-style-type: none"> • Fallo de la fuente de alimentación o se ha perdido una fase de entrada. • La tensión de alimentación es demasiado débil. |
| Tensión baja del controlador uu2 | | ○ | La tensión de alimentación del controlador del variador es demasiado baja. |
| Fallo del circuito de carga de c.c. uu3 | | ○ | El circuito de carga del bus de c.c. está averiado. |

CE MARKING INSTRUCTIONS

All machines carry the following information:

- Name and address of the manufacturer: SAMMIC S.L - Basarte 1 Azkoitia. Guipuzcoa (SPAIN)
- "CE" mark
- The machine model is shown in the next section
- The serial number is shown on the guarantee sheet and on the declaration of conformity.

MODELS

This manual describes the installation, operation and maintenance of the BE-10, BE-10C, BE-20, BE-20C, BE-20I, BE-30, BE-30C, BE-30I, BE-40 and BE-40C planetary mixers.

The reference number of the model and its specifications are shown on the identification plate attached to the machine.

These mixers are designed and manufactured in accordance with the following European Directives and Standards:

Machines Directive 98/37/CEE
 Low Voltage Directive 73/23/CEE
 Electromagnetic Compatibility Directive 89/336/CEE
 EN-454 Standard: Planetary mixers. Safety and Hygiene Requisites.

Protection classes as per EN 60529

| | IP Machine | IP Controls |
|-------------------------|------------|-------------|
| BE-10 / BE-10C | 21 | 55 |
| BE-20 / BE-20C / BE-20I | 23 | 55 |
| BE-30 / BE-30C / BE-30I | 23 | 55 |
| BE-40 / BE-40C | 23 | 55 |

INSTALLATION

Please follow the instructions in this manual carefully to ensure the best performance and preservation of the machine.

LOCATION

Screw or unscrew the three adjustable feet to level the machine and ensure that it is perfectly stable when operating at maximum speed.

ELECTRICAL CONNECTION

1. Specifications.

- The mixer is supplied for a voltage of single phase 230V 50-60 Hz.
- The motor of all models is triple phase and is controlled by a speed reducer.

- **The configuration of the reducer must never be changed.**

- **THE MACHINE MUST BE EARTHED.** The speed reducer is fitted with a filter that carries any interference to earth. This may cause the differential switch to act strangely. We recommend you use your own differential switch or a "super-immunised earth leakage protection" device for the machine .

- Prepare a wall socket with a 20 amp earth leakage and thermal magnetic circuit breaker and its corresponding plug. Place the switch or plug in a convenient position to allow the machine to be disconnected.

2. Cable specifications:

SAMMIC mixers are supplied with a 1.5 metre electric cable with a thermoplastic coating.

THE MACHINE MUST BE EARTHED. The earth wire of the machine is clearly identified.

ELECTRONIC CONTROLLER FUNCTIONS



Figure 1: Display (L)

Displays the time in operation, speed and various warnings. When you connect the machine the display shows two horizontal lines indicating standby, while the "time" (1) and "speed" (2) LED's are off.



Figure 1: Function (A)

Press function to select the function to be displayed - time or speed. Speed is selected if pilot light (1) is on. Press "Function" (A) again to see speed and pilot light (2) lights up. It can be pressed with the motor on or off.



Figure 1: Up (H)

Each press increases the value selected on the display.



Figure 1: Down (H)

Each press decreases the value selected on the display or.



Figure 1: Start (B)

Starts the motor if the safety guard is closed and the bowl in position. If either of the two safety devices is missing when you press start, the

display shows "SE" (security) to show that a safety device must be enabled for the machine to start.



Figure 1: Stop (G)

The first press stops the motor and the display starts flashing to show it is in standby mode. It still stores the time and speed values. After 3 minutes, or when you press "stop" again, the machine loses these values and returns to its initial status. You will see 2 horizontal lines.

OPERATION

Time Control: Viewed when the "time" pilot light (1) is on. It can be changed with the motor on or off.

- Continuous operation: a rotating line on the display shows that it has been selected.

- Timed operation: From 30 seconds to 30 minutes. Between 30 seconds and 10 minutes, select the time in 30-second intervals. From 10 minutes onwards, select the time in 1-minute intervals. The display shows the countdown in the same way except for the last minute, which counts down in seconds (shown by the illuminated dot in the bottom right hand corner of the display). When the programmed time is completed, the machine stops and a beep is heard.

Speed Control: Viewed with the "speed" pilot light (2) on. You can choose from 1-10 different speeds. When the motor is on, the speed is displayed and automatically changes to show the time after 5 seconds. The speed can be changed when the motor is on or off.

Standby: Shown with 2 horizontal lines. Press start for continuous operation at minimum speed.

Energy-saving: If the machine is stopped for 5 minutes, the display switches off and only a dot is shown. Press any key for the display to return.

START-UP

Before using the machine for the first time, clean the area in contact with food with (lukewarm) soapy water, rinse and leave to dry.

1. FITTING THE BOWL

- Place the bowl support at the lowest position.
- The bowl is attached to the support at three points.
- Place the boiler so that the "MAX" label is visible.

- Ensure that touching surfaces are clean.
- Lift the bowl and pull outwards to remove it.

2. FITTING THE TOOLS

- Place the bowl support at the lowest position.
- Hook the tool on the tool holder.
- This is easier if the tool is fitted to the bowl support previously.

3. SELECT THE TIME AND SPEED.

Adapt the speed and tool to the task being carried out, remembering that available mixing strength (torque) increases when the speed decreases.

4. OPERATION

The mixer only starts if the bowl support is at the highest position and the safety guard in the down position. If any of the safety devices is missing when you press start, then the machine does not start and "SE" is displayed.

5. MAXIMUM CAPACITIES

The working capacity of a mixer depends on:

- the tool used
- the nature, amount and density of the dough
- the correct speed.

Exceeding the maximum recommended amounts adversely affects the operation and life of the machine.

USING THE ACCESSORY HOLDER

1. **You must unplug the machine from the electricity supply.**
2. Insert the accessory.
3. Rotate the accessory until it locks into the shaft of the mixer and press fully down, lining up the guide mark on the accessory with the tab on the accessory holder.
4. Turn the handle on the side until the accessory is firmly fixed.
5. Check that the safety devices of the mixer are enabled, meaning that the bowl support is at the highest position and the protection device lowered.
6. Complete the accessory if necessary (screens, discs, etc.).
7. Plug the machine in to the electricity supply.
8. When you have finished, unplug the machine again, remove the accessory and clean the machine.

WARNING:

- **Be careful when manipulating the accessories as they are equipped with blades and sharp elements.**
- **NEVER insert your hand nor any other utensil through the inlet or outlet of the accessories, to avoid accidents or deterioration of the same.**

| TOOL | SPEED RANGE |
|--------|--|
| CR-143 | From 6 to 10, according to discs used |
| HM-71 | From 1 to 5, according to type of meat |
| P-132 | From 4 to 8 |

MAINTENANCE

WARNING: You must unplug the mixer from the mains whenever cleaning, servicing or repairing the mixer.

- The bowl and working tools are in contact with the dough and must be cleaned immediately after use, with hot water and a detergent approved for use with foodstuffs. Then rinse with copious hot water and disinfect using a soft cloth soaked in ethyl alcohol (90°).
- **DO NOT spray water on the outside of the machine to clean it.** Use a damp cloth and any common detergent.
- Regularly check that the rear ventilation grilles are not blocked.
- Dry the support guides and lubricate with vaseline.
- The noise level of the machine in operation at a height of 1.6 metres and 1 metre away, is less than 75 dB(A). Background noise: 32 db(A).

OPERATING PROBLEMS:

- The electronic speed reducer is fitted with devices to protect against current and voltage fluctuations and overheating. When the machine stops and "E1" appears on the display, then a protective device has been triggered. To disable this status, press "stop" (G) or unplug the machine and wait.
- The bowl is in position and the safety guard lowered. Press start and "SE" appears on the display. A sensor is broken or loose.
- The planetary unit rotates in the wrong direction. Reverse the phases at the speed reducer outlet.
- If the power cable is worn, it should be replaced by a technical service authorised by SAMMIC S.L.
- The mixer has more torque when operating at low speed. If you see the machine is jerking, reduce the speed. If the problems persist, stop the machine and check the amount and quality of the dough or mixture.

EQUIPMENT

Standard

The standard equipment includes a stainless

steel bowl and three different tools:

1. Spiral kneading hook for all hard dough.
2. Beater spatula for soft confectionery dough.
3. Balloon whisk for all kinds of sauces.

Optional accessories: (See Page 14)

- 10-litre equipment for BE-20, BE-20 I and BE-20 C mixers.
- 10-litre equipment for BE-30, BE-30 I and BE-30 C mixers.
- 10-litre equipment for the BE-40 mixer.
- CR-143 Cutter/Grater, to cut vegetables and grate bread, cheese, chocolate, etc.
- HM-71 Meat grinder, to grind all kinds of raw and cooked meats.
- P-132 Masher, to turn all kinds of stews, soups and sauces into purée.

IMPORTANT ADDITIONAL INFORMATION

This machine is not designed for use by children or persons with physical, sensory or mental disabilities, or by inexperienced or unskilled persons, unless they have been supervised or trained in using these machines by a person responsible for their safety.

GENERAL FAULT AND ALARMS

| LED Display | ALM | FLT | Cause |
|--|-----|-----|--|
| Base Block <i>bb</i> | ○ | | The software base block function is assigned to one of the digital inputs and the input is off. The drive does not accept Run commands. |
| Control Fault <i>CF</i> | | ○ | The torque limit was reached during deceleration for longer than 3 sec. when in Open Loop Vector control <ul style="list-style-type: none"> • The load inertia is too big. • The torque limit is too low. • The motor parameters are wrong. |
| Control Circuit Fault <i>CPFD2</i> to <i>CPFD4</i> | | ○ | There is a problem in the drive's control circuit. |
| Option External Fault <i>EF</i> | ○ | ○ | An external fault was tripped by the upper controller via an option card. |
| External Fault <i>EF</i> | ○ | | A forward and reverse command were input simultaneously for longer than 500 ms. This alarm stops a running motor. |
| External Faults <i>EF1</i> to <i>EF6</i> | ○ | ○ | <ul style="list-style-type: none"> • An external fault was triggered by an external device via one of the digital inputs S1 to S6. • The digital inputs are set up incorrectly. |
| Ground Fault <i>GF</i> | | ○ | Ground leakage current has exceeded 50% of the drives rated output current. <ul style="list-style-type: none"> • Cable or motor insulation is broken. • Excessive stray capacitance at drive output. |
| Safe Disable <i>Hbb</i> | ○ | | Both Safe Disable inputs are open. The drive output is safely disabled and the motor can not be started. |
| Safe Disable Fault <i>HbbF</i> | | ○ | Drive output is disabled while only one of the Safe Disable inputs is open. (normally both input signals H1 and H2 should be open) <ul style="list-style-type: none"> • One channel is internally broken and does not switch off, even if the external signal is removed. • Only one channel is switched off by the upper controller. |
| Output Phase Loss <i>LF</i> | | ○ | <ul style="list-style-type: none"> • Output cable is disconnected or the motor winding is damaged. • Loose wires at the drive output. • Motor is too small (less than 5% of drive current). |
| Overcurrent <i>OL</i> | | ○ | <ul style="list-style-type: none"> • Short circuit or ground fault on the drive output side • The load is too heavy. • The accel./decel. times are too short. • Wrong motor data or V/f pattern settings. • A magnetic contactor was switched at the output. |
| Heatsink Overheat <i>OH</i> or <i>OH1</i> | ○ | ○ | <ul style="list-style-type: none"> • Surrounding temperature is too high. • The cooling fan has stopped. • The heatsink is dirty. • The airflow to the heatsink is restricted. |
| Motor Overload <i>OL1</i> | | ○ | <ul style="list-style-type: none"> • The motor load is too heavy. • The motor is operated at low speed with heavy load. • Cycle times of accel./ decel. are too short. • Incorrect motor rated current has been set. |
| Drive Overload <i>OL2</i> | | ○ | <ul style="list-style-type: none"> • The load is too heavy. • The drive capacity is too small. • Too much torque at low speed. |
| DC Overvoltage <i>OV</i> | ○ | ○ | DC bus voltage rose too high. <ul style="list-style-type: none"> • The deceleration time is too short. • Stall prevention is disabled1. • Braking chopper / resistor broken. • Unstable motor control in OLV. • Too high input voltage. |
| Input Phase Loss <i>PF</i> | | ○ | <ul style="list-style-type: none"> • Input voltage drop or phase imbalance. • One of the input phase is lost. • Loose wires at the drive input. |
| Braking Transistor Fault <i>rr</i> | | ○ | The internal braking transistor is broken. |
| Fault Reset During Run <i>rUnL</i> | ○ | | Fault reset was input when a run command was active. |
| DC Undervoltage <i>Uu1</i> | ○ | ○ | The voltage in the DC bus fell below the undervoltage detection level (L2-05). <ul style="list-style-type: none"> • The power supply failed or one input phase has been lost. • The power supply is too weak. |
| Controller Undervoltage <i>Uu2</i> | | ○ | The drives controller power supply voltage is too low. |
| DC Charge Circuit Fault <i>Uu3</i> | | ○ | The charge circuit for the DC bus is broken. |

ANGABEN FÜR DIE CE-MARKIERUNG

- Jede Maschine ist mit folgenden Angaben versehen:
- Name und Anschrift des Herstellers: SAMMIC S.L - Basarte 1 Azkoitia. Gipuzkoa (SPAIN)
 - "CE" - Zeichen
 - Das Modell der Maschine wird im folgenden Abschnitt aufgeführt.
 - Die Serien-Nr. erscheint auf dem Garantieschein und auf der Konformitätserklärung.

MODELLE

Dieses Handbuch enthält Anleitungen für die Aufstellung, den Betrieb und die Wartung der Planeten-Rührmaschinen BE-10, BE-10C, BE-20, BE-20C, BE-20I, BE-30, BE-30C, BE-30I, BE-40 und BE-40C

Die Modell-Nummer und die Merkmale des Gerätes sind auf dem Typenschild an der Maschine aufgeführt.

Diese Rührmaschinen sind gemäss den nachstehenden Europäischen Richtlinien und Normen entworfen und hergestellt worden:

- Maschinenrichtlinie 98/37/CEE
- Niederspannungsrichtlinie 73/23/CEE
- Richtlinie für Elektromagnetische Verträglichkeit 89/336/CEE
- Norm EN-454: Planeten-Rührmaschinen. Sicherheits- und Hygieneanforderungen.

Schutzarten gemäss der Norm EN 60529

| | IP Maschine | IP Schalter |
|-------------------------|-------------|-------------|
| BE-10 / BE-10C | 21 | 55 |
| BE-20 / BE-20C / BE-20I | 23 | 55 |
| BE-30 / BE-30C / BE-30I | 23 | 55 |
| BE-40 / BE-40C | 23 | 55 |

AUFSTELLUNG

Zur Erzielung bester Leistungen und für eine optimale Instandhaltung der Maschine sollten die in diesem Handbuch enthaltenen Anleitungen genau befolgt werden.

STANDORT

Benutzen Sie die drei verstellbaren Schraubfüsse, um die Maschine gut auszunivellieren, damit auch bei maximaler Geschwindigkeit ihre Stabilität gewährleistet ist.

ELEKTRISCHER ANSCHLUSS

1. Merkmale.

- Die Rührmaschine ist für Einphasenspannung 230V 50-60 Hz vorgesehen.
- Sämtliche Modelle sind mit einem Drehstrommotor bestückt, der von einem Frequenzwandler geregelt wird.

- Auf keinen Fall muss die Konfiguration der Frequenzwandler geändert werden.

- ERDANSCHLUSS IST PFLICHT. Der Frequenzwandler besitzt einen Filter, der die vorhandenen Störungen an die Erde ableitet. Es kann deshalb vorkommen, dass der Differentialschalter auf unangebrachte Weise agiert. Es empfiehlt sich deshalb, für die Maschine einen eigenen Differentialschalter oder sonst einen "hoch immunisierten" Differentialschalter zu verwenden.
- Benötigt wird eine Wandsteckdose mit Differential- und Thermomagnetschutz 2P für 20A mit dem entsprechenden Stecker. Der Schalter oder Stecker muss gut zugänglich sein, um die Maschine abschalten zu können.

2. Kabelmerkmale:

Die SAMMIC Rührmaschinen werden mit einem 1,5 m langen thermoplastbeschichteten Kabel geliefert.

DER ERDANSCHLUSS IST PFLICHT. Der Erdungsdraht der Maschine ist gekennzeichnet.

FUNKTIONEN DER ELEKTRONISCHEN STEUERUNG



Bild 1 Anzeige (L)

Visualisiert die Betriebszeit, die Geschwindigkeit und die verschiedenen Warnungen. Bei Einschalten der Maschine erscheinen auf der Anzeige zwei waagerechte Wartelinien und die LEDs für "Zeit" (1) und "Geschwindigkeit" (2) sind verloschen.



Bild 1 Funktion (A)

Mit einem Druck wählen wir die anzuzeigende Funktion, die Zeit oder die Geschwindigkeit. Wenn die Kontrolllampe (1) aufleuchtet, haben wir die Zeit angewählt. Wenn wir erneut auf "Funktion" (A) drücken, sehen wir die Geschwindigkeit und die Kontrolllampe (2) leuchtet auf. Man kann diese Taste bei laufendem oder stehendem Motor betätigen.



Bild 1 Erhöhen (H)

Mit jedem Druck erhöhen wir den auf der Anzeige angewählten Wert.



Bild 1 Verringern (H)

Mit jedem Druck verringern wir den auf der Anzeige angewählten Wert.



Bild 1 Lauf (B)

Diese Taste setzt den Motor in Gang, immer wenn der Rost geschlossen und der Kessel in seiner richtigen Stellung ist. Wenn eine der Sicherheitsvorkehrungen fehlt und wir auf Lauf drücken, so erscheint auf der Anzeige "SE" (Sicherheit) was bedeutet, dass für den Start noch irgendeine Sicherung fehlt.



Bild 1 Stopp (G)

Ein Druck auf diese Taste bringt den Motor zum Stillstand, die Anzeige beginnt zu blinken und gibt damit zu verstehen, dass sie in Wartestellung ist. Die Werte für Zeit und Geschwindigkeit bleiben bewahrt. Wenn man 3 Minuten verstreichen lässt oder wenn man erneut auf "Stop" drückt, gehen diese Werte verloren und die Maschine kehrt in ihren Ausgangszustand zurück. Auf der Anzeige sehen wir nun zwei waagerechte Linien.

BETRIEBSWEISE

Zeitkontrolle: Erscheint, wenn die Kontrolllampe "Zeit" (1) leuchtet. Änderungen sind bei laufendem sowie bei stillstehendem Motor möglich.

- Dauerbetrieb: Ein drehender Strich auf der Anzeige bestätigt diese Wahl.
- Zeitgesteuerter Betrieb: Von ½ Minute bis 30 Minuten. Von ½ bis 10 Minuten wird die Zeit in Stufen von je ½ Minute gewählt. Ab 10 Minuten wird die Zeit in Minuten gezählt. Das Abwärtszählen erscheint auch in dieser Weise auf der Anzeige, mit Ausnahme der letzten Minute, die in Sekunden zählt (angezeigt durch Aufleuchten eines Punktes rechts unten auf der Anzeige). Bei Ablauf der einprogrammierten Zeit bleibt die Maschine stehen und es ertönt ein Piepton.

Geschwindigkeitskontrolle: Diese wird angezeigt, wenn die Kontrolllampe "Geschwindigkeit" (2) leuchtet. Es können 10 verschiedene Geschwindigkeiten gewählt werden. Bei laufendem Motor wird die Geschwindigkeit angezeigt, nach 5 Sekunden geht die Anzeige automatisch auf Angabe der Zeit über. Änderungen sind bei laufendem sowie bei stillstehendem Motor möglich.

Warten: Wird mit zwei waagerechten Linien angezeigt. Wenn wir auf "Lauf" drücken, erhalten wir Dauerbetrieb und Mindestgeschwindigkeit.

Sparen: Wenn wir bei stillstehender Maschine 5 Minuten lang nichts an der Anzeige unternehmen, so wird diese dunkel und zeigt nur noch einen Punkt. Ein Druck auf eine beliebige Taste schaltet die Anzeige wieder ein.

INBETRIEBNAHME

Vor der Erstinbetriebnahme der Maschine den Bereich, der in Kontakt mit Lebensmitteln kommt, mit Seifenlauge (lauwarm) reinigen, abspülen und trocknen lassen.

1. ANBRINGEN DES KESSELS

- Bringen Sie den Kesselhalter in seine unterste Position.
- Der Kessel passt sich an drei Befestigungspunkten an den Kesselhalter an.
- Beim Aufstellen des Kessels ist darauf zu achten, dass der Aufkleber "MAX" gut sichtbar ist.
- Sorgen Sie dafür, dass alle Teile, die mit den Nahrungsmitteln in Berührung kommen, einwandfrei sauber sind.
- Zum Herausnehmen des Kessels wird dieser angehoben und nach aussen herausgezogen.

2. ANBRINGEN DER RÜHRUTENSILIEN

- Den Kesselhalter in die untere Stellung bringen.
- Die Achse des Rührwerkzeugs in die Werkzeugaufnahme der Maschine stecken.
- Um das Manipulieren zu erleichtern empfiehlt es sich, das Rührwerkzeug zuerst in den Kessel zu legen.

3. ZEIT UND GESCHWINDIGKEIT ANWÄHLEN.

Geschwindigkeit und Rührwerkzeug müssen für die zu leistende Arbeit geeignet sein und entsprechend angepasst werden. Beachten Sie, dass die Mitnahmekraft (Moment) des Werkzeugs bei Verringern der Geschwindigkeit grösser wird.

4. BETRIEBSWEISE

Die Rührmaschine setzt sich nur in Gang, wenn der Kessel in der unteren Stellung und der Sicherheitsrost heruntergeklappt ist. Wenn bei Betätigen der "Lauf"-Taste eine der Sicherheitsvorkehrungen fehlt, setzt die Maschine sich nicht in Gang und es erscheint der Hinweis "SE".

5. MAXIMALE LEISTUNGEN

Die Arbeitsleistung einer Rührmaschine ist abhängig von:

- dem verwendeten Rührwerkzeug,
- der Art, der Menge und der Dichte des Rührgutes
- der geeigneten Geschwindigkeit.

Das Überschreiten der empfohlenen Höchstmengen hat negative Auswirkungen auf die Arbeit und die Lebensdauer der Maschine.

BETRIEBSWEISE DER WERKZEUGAUFNAHME

1. Die Maschine muss von der Stromleitung getrennt werden.
2. Das Rührwerkzeug einstecken.
3. Drehen Sie das Rührwerkzeug bis es in der Achse der Rührmaschine einrastet und stecken Sie es bis zum Anschlag ein, indem Sie die Werkzeugführung mit der

Aussparung an der Werkzeugaufnahme zusammentreffen lassen.

4. Den seitlichen Knopf drehen, bis das Rührwerkzeug einwandfrei befestigt ist.
5. Nachprüfen, ob die Sicherheitsmassnahmen getroffen sind, d.h. der Kessel muss in der oberen Stellung und die Schutzvorrichtung heruntergelassen sein.
6. Falls erforderlich, Zubehörteile vervollständigen (Roste, Scheiben...).
7. Die Maschine einschalten
8. Bei Arbeitsende muss die Maschine von der Stromleitung getrennt, das Zubehör abmontiert und die Maschine gereinigt werden.

ACHTUNG:

- **Mit dem Zubehör vorsichtig umgehen, da es mit Schneidmessern und scharfen Schneideelemente ausgestattet ist.**
- **NIEMALS die Hand in die Ausgangs- bzw. Eingangsöffnung der Zubehörteile stecken, um Verletzungen und eine Beschädigung derselben zu vermeiden.**

| WERKZEUG | GESCHWINDIGKEITSBEREICH |
|----------|------------------------------------|
| CR-143 | Von 6 bis 10, je nach den Scheiben |
| HM-71 | Von 1 bis 5 je nach Fleischart |
| P-132 | Von 4 bis 8 |

WARTUNG

ACHTUNG: Vor jedem Eingriff in die Maschine zwecks Reinigung, Überprüfung oder Reparatur, muss die Rührmaschine unbedingt von der Netzleitung getrennt werden.

- Kessel und Werkzeuge kommen mit dem Rührgut in Berührung und müssen deshalb sofort nach Gebrauch mit heissem Wasser und einem für Lebensmittelkontakt zugelassenen Spülmittel gereinigt werden. Abschliessend gründlich mit reichlich heissem Wasser klarspülen und mit einem mit Ethylalkohol (90°) getränkten weichen Tuch desinfizieren
- **Die Maschine darf von aussen NICHT direkt mit einem Wasserstrahl abgespritzt werden.** Verwenden Sie zum Reinigen ein weiches Tuch und ein beliebiges übliches Putzmittel.
- Prüfen Sie regelmässig nach, ob die Lüftungsrillen auf der Rückseite nicht verstopft sind.
- Die Führungen des Kesselhalters müssen abgetrocknet und mit Vaseline eingefettet werden.
- Der Geräuschpegel der in Betrieb befindlichen Maschine, gemessen in 1,6 m Höhe und 1 m Abstand, beträgt weniger als 75 dB(A). Grundgeräusch: 32 db(A).

BETRIEBSSTÖRUNGEN:

- Der elektronische Geschwindigkeitsregler verfügt über Schutzvorrichtungen gegen Spannungs- und Stromschwankungen oder gegen übermässige Erwärmung. Wenn die

Maschine stehenbleibt und auf der Anzeige "E1" erscheint, bedeutet dies, dass eine der Schutzvorrichtungen gewirkt hat. Um diesen Zustand zu überholen, bitte auf "Stopp" (G) drücken oder die Maschine von der Netzleitung trennen und warten.

- Der Kessel ist in seiner korrekten Position und der Schutzrost ist heruntergelassen. Bei Druck auf "Lauf" erscheint "SE" auf der Anzeige. Ein Detektor ist gestört oder hat sich gelöst.
- Die Planetendrehrichtung ist falsch. Die Phasen des Motors am Ausgang des Frequenzwandlers umtauschen.
- Wenn das Zuleitungskabel beschädigt ist, muss es bei einer von SAMMIC S.L. zugelassenen Technischen Dienststelle ausgetauscht werden.
- Das Kräftepaar der Rührmaschine ist grösser, wenn sie bei niedriger Geschwindigkeit arbeitet. Wenn die Maschine Schwierigkeiten hat und Abbremsungen beobachtet werden, so sollte man die Geschwindigkeit verringern. Wenn das Problem fortbesteht, bitte die Maschine anhalten und die Menge oder Qualität der Rührmasse oder -mischung nachprüfen.

AUSRÜSTUNG

Standard

Die Standard-Ausrüstung umfasst einen Kessel aus rostfreiem Stahl und drei verschiedene Rührwerkzeuge:

1. Spiralförmiger Knethaken für alle festen Massen und Teige.
2. Flachrührer für weiche Konditoreimassen.
3. Rührbesen für alle Arten von Emulsionen.

Optionales Zubehör: (Siehe Seite.14)

- 10-Liter-Garnitur für Rührmaschinen BE-20, BE-20 I y BE-20 C.
- 10-Liter-Garnitur für Rührmaschinen BE-30, BE-30 I y BE-30 C.
- 20-Liter-Garnitur für Rührmaschine BE-40.
- Schneid- und Reibgerät CR-143, zum Schneiden von Gemüse und Reiben von Brot, Käse, Schokolade usw.
- Fleischwolf HM-71, für alle Arten von rohem und gekochtem Fleisch.
- Pürierer P-132, zum Pürieren aller Arten von Eintopfgerichten und Sossen.

ANDERE WICHTIGE BEMERKUNGEN

Diese Anlage ist nicht für die Verwendung durch Kinder oder Personen bestimmt, deren körperliche, sensorische oder geistige Fähigkeiten beeinträchtigt sind oder die nicht über die nötige Erfahrung oder das Wissen verfügen, mit Ausnahme solcher Personen, die entsprechend durch eine für ihre Sicherheit verantwortliche Person bei der Verwendung der Anlage beaufsichtigt oder über deren Bedienung unterrichtet wurden.

ALLGEMEINE FEHLER UND ALARME

| LED-Anzeige | ALM | FLT | Ursache |
|---|-----|-----|--|
| Endstufensperre <i>b_b</i> | ○ | | Die Software-Endstufensperrfunktion ist einem der digitalen Eingänge zugeordnet, und der Eingang ist aktiv. Der Antrieb nimmt keinen START-Befehl an. |
| Regelungsfehler <i>LF</i> | | ○ | Bei Vektorregelung ohne Rückführung wurde für die Dauer von mindestens drei Sekunden ein Drehmomentgrenzwert während der Verzögerung erreicht. • Die Massenträgheit der Last ist zu groß. • Der Drehmomentgrenzwert ist zu niedrig. • Die Motorparameter sind falsch. |
| Steuerkreisfehler <i>LPF02</i> bis <i>LPF24</i> | | ○ | Es gibt ein Problem im Steuerkreis des Antriebs. |
| Option Externer Fehler <i>EF</i> | ○ | ○ | Über eine Optionskarte wurde ein externer Fehler durch die übergeordnete Steuerung ausgelöst. |
| Externer Fehler <i>EF</i> | ○ | | Ein Vorwärts- und Rückwärtsbefehl wurden für 500 s oder länger gleichzeitig eingegeben. Durch diesen Alarm wird der Motorlauf gestoppt. |
| Externe Fehler <i>EF1</i> bis <i>EF6</i> | ○ | ○ | • Über einen der Digitaleingänge S1 bis S6 wurde von einem externen Gerät ein externer Fehler ausgelöst. • Die Digitaleingänge sind falsch eingestellt. |
| Erdschlussfehler <i>UF</i> | | ○ | Der Erdschlussstrom hat 50 % des Antriebs-Nennausgangsstroms überschritten. • Die Kabel- oder Motorisolierung ist defekt. • Übermäßige Streukapazität am Antriebsausgang. |
| Sicherer Halt aktiv (H1, H2) <i>H_bb</i> | ○ | | Beide Eingänge zum sicheren Halt sind geöffnet. Der Ausgang des Antriebs wird mit dem sicheren Halt ausgeschaltet, und der Motor kann nicht gestartet werden. |
| Fehler sicherer Halt <i>H_bbF</i> | | ○ | Der Ausgang des Antriebs wird deaktiviert, wobei nur einer der Eingänge zum sicheren Halt geöffnet ist. (Normalerweise sollten die Eingangssignale H1 und H2 beide geöffnet sein.) • Ein Kanal hat einen internen Defekt und schaltet nicht aus, auch wenn das externe Signal unterbrochen wird. • Nur ein Kanal wird durch den übergeordneten Controller ausgeschaltet. |
| Ausgangsphase ausfall <i>LF</i> | | ○ | • Das Ausgangskabel hat sich gelöst, oder die Motorwicklung ist beschädigt. • Lose Drähte am Antriebsausgang. • Der Motor ist zu klein (unter 5 % des Antriebsstroms). |
| Überstrom <i>oL</i> | | ○ | • Kurzschluss oder Erdschlussfehler an der Antriebs-Ausgangsseite. • Die Last ist zu groß. • Die Beschleunigungs-/Verzögerungszeiten sind zu kurz. • Die Motordaten oder die U/f-Kennlinienseinstellungen sind falsch. • Ein Netzschütz wurde am Ausgang geschaltet. |
| Überhitzung des Kühlkörpers <i>oH</i> oder <i>oT</i> | ○ | ○ | • Die Umgebungstemperatur ist zu hoch. • Der Lüfter läuft nicht mehr. • Der Kühlkörper ist verschmutzt. • Der Luftstrom zum Kühlkörper ist zu gering. |
| Motorüberlast <i>oL1</i> | | ○ | • Die Motorlast ist zu groß. • Der Motor wird bei niedriger Drehzahl mit hoher Last betrieben. • Die Zykluszeiten für die Beschleunigung/Verzögerung sind zu kurz. • Die Einstellung des Motornennstroms ist nicht korrekt. |
| Antriebsüberlast <i>oL2</i> | | ○ | • Die Last ist zu groß. • Die Antriebsleistung ist zu gering. • Zu hohes Drehmoment bei niedriger Drehzahl. |
| DC-Überspannung <i>ou</i> | ○ | ○ | Die Zwischenkreisspannung ist zu hoch angestiegen. • Die Verzögerungszeit ist zu kurz. • Der Blockierschutz ist deaktiviert. • Der Bremstransistor/-widerstand ist defekt. • Instabile Motorsteuerung bei OLV. • Zu hohe Eingangsspannung. |
| Eingangsphasen ausfall <i>pf</i> | | ○ | • Abfall der Eingangsspannung oder Phasen-Unsymmetrie. • Ausfall einer der Eingangsphasen. • Lose Drähte am Antriebseingang. |
| Bremstransistorfehler <i>rr</i> | | ○ | Der interne Bremstransistor ist defekt. |
| Fehlerrücksetzung während des Betriebs. <i>rUnL</i> | | ○ | Eine Fehlerrücksetzung wurde bei aktiviertem START-Befehl eingegeben. |
| DC-Unterspannung <i>Uu1</i> | ○ | ○ | Die Zwischenkreisspannung lag unterhalb der Einstellung für Unterspannungserkennung (L2-05). • Ausfall der Spannungsversorgung oder Ausfall einer Eingangsphase. • Die Versorgungsspannung ist zu niedrig. |
| Controller-Unterspannung <i>Uu2</i> | | ○ | Die Versorgungsspannung des Antriebs-Controllers ist zu niedrig. |
| DC-Ladefehler <i>Uu3</i> | | ○ | Der Ladekreis für den Zwischenkreis ist unterbrochen. |

INDICATIONS POUR LE MARQUAGE CE

Chaque machine est identifiée par les indications suivantes :

- Le nom et l'adresse du fabricant : SAMMIC S.L - Basarte 1 Azkoitia. Gipuzkoa (ESPAGNE).
- Le marquage "CE".
- Le modèle de machine, comme indiqué au paragraphe suivant.
- Le numéro de série qui est indiqué sur le bon de garantie et sur la déclaration de conformité.

MODÈLES

La présente notice décrit l'installation, le fonctionnement et l'entretien des batteurs planétaires BE-10, BE-10C, BE-20, BE-20C, BE-20I, BE-30, BE-30C, BE-30I, BE-40 et BE-40C.

La référence et les caractéristiques du modèle sont indiquées sur la plaque signalétique apposée sur la machine.

Ces batteurs sont conçus et fabriqués conformément aux Directives et Normes européennes suivantes :

Directive Machines 98/37/CEE

Directive Basse Tension 73/23/CEE

Directive Compatibilité électromagnétique 89/336/CEE

Norme EN-454 : Batteurs Planétaires. Prescriptions de sécurité et d'hygiène.

Indices de protection suivant la norme EN 60529

| | IP Machine | IPCommandes |
|-------------------------|------------|-------------|
| BE-10 / BE-10C | 21 | 55 |
| BE-20 / BE-20C / BE-20I | 23 | 55 |
| BE-30 / BE-30C / BE-30I | 23 | 55 |
| BE-40 / BE-40C | 23 | 55 |

INSTALLATION

Afin d'obtenir les performances optimales et assurer une bonne conservation de la machine, il est important de suivre attentivement les instructions contenues dans cette notice.

EMPLACEMENT

Visser et dévisser les trois pieds réglables pour mettre de niveau la machine et assurer une bonne stabilité à la vitesse maximale.

RACCORDEMENT ÉLECTRIQUE

1. Caractéristiques.

- Le batteur est prévu pour fonctionner sur tension de 230V 50-60 Hz monophasée.
- Le moteur est triphasé sur tous les modèles. Il est commandé par un variateur de fréquence.
- **Surtout ne jamais manipuler la configuration du variateur.**
- **LA MISE A LA TERRE EST OBLIGATOIRE.** Le variateur est équipé d'un filtre qui évacue vers la terre les perturbations existantes. Il peut donc arriver que le disjoncteur différentiel de l'installation déclenche intempestivement. Il est recommandé d'utiliser un disjoncteur différentiel propre à la machine ou un modèle du type "super immunisé".
- Prévoir une prise de courant murale avec protection différentielle et magnétothermique 2P calibre 20A, avec sa fiche correspondante. S'assurer de l'accessibilité de l'interrupteur ou de la fiche pour le débranchement de la machine.

2. Caractéristiques du cordon d'alimentation

Les batteurs SAMMIC sont fournis avec un cordon d'alimentation de 1,5 m de longueur à gainage thermoplastique.

LA MISE A LA TERRE EST OBLIGATOIRE. Le fil de terre de la machine est repéré.

FONCTIONS DE LA COMMANDE ÉLECTRONIQUE



Dessin 1 Ecran d'affichage (L)

Il affiche le temps de fonctionnement, la vitesse et différents avertissements. A la mise sous tension de la machine, deux raies horizontales d'attente apparaissent sur l'écran et les voyants led "temps" (1) et "vitesse" (2) sont éteints.



Dessin 1 Fonction (A)

La pression sur ce bouton permet de sélectionner la fonction à afficher : "temps" ou "vitesse". Le voyant (1) est allumé lorsque la fonction "temps" est sélectionnée. Une nouvelle pression sur "Fonction" (A) fait passer l'affichage sur "vitesse" et le voyant (2) s'allume. Le bouton peut être actionné quand le moteur est en marche ou arrêté.



Dessin 1 Monter (H)

Chaque pression sur la touche incrémente la valeur sélectionnée sur l'écran.



Dessin 1 Descendre (H)

Chaque pression sur la touche décrémente la valeur sélectionnée sur l'écran.



Dessin 1 Marche (B)

Le moteur ne peut démarrer que si la grille est fermée et la cuve est en place. Si l'une des deux sécurités manque, l'écran affiche "SE" (sécurité) pour indiquer que l'une des sécurités manque pour permettre le démarrage.



Dessin 1 Arrêt (G)

Une première pression sur ce bouton arrête le moteur. L'écran clignote pour indiquer qu'il est en état d'attente. Les valeurs de "temps" et de "vitesse" sont conservées. Au bout de 3 minutes ou en cas de nouvelle pression sur "Arrêt", ces valeurs sont perdues et la machine revient à l'état initial. L'écran montre deux raies horizontales.

FONCTIONNEMENT

Fonction Temps : Elle est affichée lorsque le voyant "temps" (1) est allumé. Le temps peut être modifié avec le moteur en marche ou arrêté.

- Marche continue : une raie tournant sur l'écran indique que ce mode est sélectionné.

- Marche temporisée : Minuterie de ½ minute à 30 minutes. Entre ½ et 10 minutes, le temps peut être sélectionné de ½ minute en ½ minute. Au-delà de 10 min., il l'est en minutes. L'écran affiche le décompte de la même manière, sauf la dernière minute qui est décomptée en secondes (un point s'allume alors dans la partie inférieure droite de l'affichage pour l'indiquer). Lorsque le temps programmé est écoulé, la machine s'arrête et émet un signal sonore.

Fonction Vitesse : Elle est affichée lorsque le voyant "vitesse" (2) est allumé. Le choix des vitesses est possible de 1 à 10. Lorsque le moteur est en marche, l'écran affiche la vitesse, puis au bout de 5 s. il passe automatiquement sur "temps". La vitesse peut être modifiée avec le moteur en marche ou arrêté.

Attente : Deux raies horizontales apparaissent sur l'écran. Si on appuie sur "Marche", la machine démarre en marche continue et en petite vitesse. Economie d'énergie : Si, la machine étant arrêtée, aucune action n'est faite pendant 5 minutes, l'écran s'éteint et ne laisse voir qu'un point. Il se rallume lorsqu'on appuie sur n'importe quelle touche.

MISE EN MARCHÉ

Avant d'utiliser la machine pour la première fois, nettoyez la zone de contact avec les aliments avec de l'eau savonneuse (tiède), rincez et laissez-la sécher.

1. MISE EN PLACE DE LA CUVE

- Mettre le support de cuve en position basse.
- La cuve est verrouillée sur le support par trois points de fixation.
- Placez la chaudière de sorte que l'étiquette "MAX" soit bien visible.
- S'assurer que les surfaces en contact sont propres.
- Pour enlever la cuve, la lever et tirer vers l'extérieur.

2. MONTAGE DES OUTILS

- Mettre le support de cuve en position basse.
- Engager l'axe de l'outil dans le porte-outil.
- Pour faciliter cette opération, mettre d'abord l'outil dans la cuve.

3. SÉLECTIONNER LE TEMPS ET LA VITESSE.

Adapter la vitesse et l'outil en fonction du travail à réaliser, en tenant compte que la puissance d'entraînement disponible (couple) augmente lorsqu'on diminue la vitesse.

4. FONCTIONNEMENT

La mise en marche du batteur n'est possible que si le support de cuve est en position haute et la grille de sécurité est abaissée. Si l'une de ces sécurités manque, le batteur ne se met pas en marche lorsqu'on appuie sur le bouton de marche et l'écran affiche "SE".

5. CAPACITÉS MAXIMALES

- La capacité de travail d'un batteur est fonction de:
- l'outil utilisé,
 - la nature, la quantité et la densité de la pâte, et
 - la vitesse appropriée.

Le dépassement des quantités maximales préconisées va au détriment de la qualité du travail et de la durée de vie de la machine.

FONCTIONNEMENT DE LA PRISE D'ACCESSOIRES

1. Il est impératif de débrancher la machine du secteur.
2. Engager l'accessoire.
3. Faire pivoter l'accessoire pour l'emboîter dans l'arbre d'entraînement du batteur et le rentrer à fond, en mettant en concordance le guide de l'accessoire et l'encoche de la prise d'accessoires.

4. Tourner la manette latérale pour bloquer parfaitement l'accessoire.
5. Vérifier que les sécurités du batteur sont activées, c'est-à-dire que la cuve est dans sa position la plus haute et que la grille de protection est descendue.
6. Compléter l'accessoire si nécessaire (grilles, disques, etc.).
7. Brancher la machine.
8. A la fin du travail, débrancher de nouveau le batteur du secteur, démonter l'accessoire et nettoyer la machine.

ATTENTION :

- **Faites attention lors de la manipulation d'accessoires ; ils sont équipés de lames et d'éléments coupants.**
- **N'introduisez JAMAIS la main ni un ustensile quelconque par les orifices de sortie ou d'entrée des accessoires, pour éviter toute blessure ou tout dommage sur le matériel.**

| OUTIL | PLAGE DE VITESSE |
|--------|---------------------------------------|
| CR-143 | Position 6 à 10 suivant disques |
| HM-71 | Position 1 à 5 suivant type de viande |
| P-132 | Position 4 à 8 |

ENTRETIEN

ATTENTION: Avant toute intervention pour le nettoyage, la révision ou la réparation du batteur, il est impératif de débrancher le batteur du secteur.

- La cuve et les outils de travail étant en contact avec la pâte, ils doivent être immédiatement lavés après leur utilisation, avec de l'eau chaude et un détergent agréé pour usage alimentaire. Les rincer abondamment à l'eau chaude et les désinfecter avec un chiffon doux imbibé d'alcool éthylique (90°).
 - **La carrosserie de la machine NE DOIT PAS être nettoyée au jet d'eau.** La nettoyer à l'aide d'une éponge humide et d'un détergent courant.
 - Vérifier régulièrement que les grilles d'aération à l'arrière de l'appareil ne sont pas obstruées.
 - Essuyer et graisser légèrement avec de la vaseline les guides du support.
 - Le niveau de bruit de la machine, en marche, mesuré à 1,6 m de hauteur et 1 m de distance, est inférieur à 75 dB (A). Bruit de fond : 32 dB (A).
- INCIDENTS DE FONCTIONNEMENT**
- Le variateur de vitesse électronique est protégé contre les fluctuations de tension et d'intensité ou les surchauffes. Si la machine s'arrête et que l'écran affiche "E1", c'est qu'une des protections

est déclenchée. Pour pouvoir redémarrer, appuyer sur "Arrêt " (G) ou débrancher la machine du secteur et attendre.

- La cuve est en position et la grille est descendue. Lorsqu'on appuie sur "Marche", l'écran affiche "SE". Un des détecteurs est endommagé ou desserré.
- Le sens de rotation du planétaire n'est pas le correct. Inverser les phases du moteur à la sortie du variateur.
- En cas d'endommagement du cordon d'alimentation, son remplacement doit être impérativement effectué par un service technique agréé par SAMMIC S.L.
- Le batteur a un couple plus élevé lorsqu'il fonctionne en petite vitesse. Si on constate que la machine peine ou manque de puissance, réduire la vitesse. Si les problèmes persistent, arrêter la machine et réviser la quantité ou la consistance de la pâte ou du mélange.

EQUIPEMENT

Standard

L'équipement standard comprend une cuve inox et trois outils différents :

1. Crochet pétrisseur spirale, pour toutes les pâtes dures.
2. Palette mélangeuse, pour les pâtes molles de pâtisserie.
3. Fouet, pour tous types d'émulsions.

Accessoires en option : (voir page 14)

- Equipement de 10 litres pour les batteurs BE-20, BE-20 I et BE-20 C.
- Equipement de 10 litres pour les batteurs BE-30, BE-30 I et BE-30 C.
- Equipement de 20 litres pour le batteur BE-40.
- Coupe-légumes CR-143, pour couper les légumes et râper pain, fromage, chocolat, etc.
- Hachoir à viande HM-71, pour hacher toutes sortes de viandes crues et cuites.
- Presse-purée P-132, pour passer tous types de purées, soupes et sauces.

AUTRES OBSERVATIONS IMPORTANTES

Cet appareil n'a pas été conçu pour être utilisé par des enfants ou des personnes avec des capacités physiques sensorielles ou mentales réduites ou qui n'ont pas l'expérience ou les connaissances nécessaires, sauf si elles ont reçu une formation ou des instructions relatives à l'utilisation de l'appareil par une personne responsable de sa sécurité.

ERREURS ET ALARMES GÉNÉRALES

| Affichage LED | ALM | FLT | Cause |
|---|-----|-----|---|
| Bloc de base <i>bb</i> | ○ | | La fonction de bloc de base logicielle est attribuée à l'une des entrées numériques et l'entrée passe sur OFF. Le variateur n'accepte pas les commandes Run. |
| Erreur de contrôle <i>CF</i> | | ○ | La limite du couple a été atteinte pendant une décélération de plus de 3 secondes en cas de contrôle vectoriel en boucle ouverte. • L'inertie de charge est trop importante. • La limite de couple est insuffisante. • Les paramètres moteur sont faux. |
| Erreur de circuit de contrôle <i>CPFO2</i> à <i>CPF24</i> | | ○ | Il y a un problème dans le circuit de contrôle du variateur. |
| Erreur externe option <i>EF</i> | ○ | ○ | Une erreur externe a été déclenchée par le contrôleur supérieur via la carte optionnelle. |
| Erreur externe <i>EF</i> | ○ | | Les commandes de fonctionnement en marche avant / arrière ont été saisies simultanément pendant plus de 500 ms. Cette alarme interrompt le fonctionnement d'un moteur. |
| Erreurs externes <i>EF1</i> à <i>EF6</i> | ○ | ○ | • Une erreur externe a été déclenchée par un périphérique via une des entrées numériques S1 à S6. • Les entrées numériques sont mal configurées. |
| Erreur de masse <i>GF</i> | | ○ | Le courant de fuite de masse a dépassé 50 % du courant de sortie nominal du variateur. • L'isolation du câble ou du moteur est coupée. • Capacité de parasitage excessive au niveau de la sortie du variateur. |
| Désactivation de sécurité <i>Hbb</i> | ○ | | Les deux entrées de désactivation de sécurité sont ouvertes. La sortie du variateur est désactivée de manière sûre et il n'est pas possible de démarrer le moteur. |
| Erreur de désactivation de sécurité <i>HbbF</i> | ○ | | La sortie du variateur est désactivée alors que seule une des 2 entrées de désactivation de sécurité est ouverte (les deux signaux d'entrée H1 et H2 doivent normalement être ouverts). • Un canal est coupé au niveau interne et ne se coupe pas, même si le signal externe est supprimé. • Un seul canal est coupé par le contrôleur supérieur. |
| Perte de phase de sortie <i>LF</i> | | ○ | • Le câble de sortie est déconnecté ou la bobine du moteur est endommagée. • Câbles desserrés au niveau de la sortie du variateur. • Moteur trop petit (moins de 5 % du courant du variateur) |
| Surintensité <i>OL</i> | | ○ | • Erreur de masse ou court-circuit côté sortie du variateur • La charge est trop lourde. • Les temps d'accél. / décél. sont trop courts. • Données moteur ou paramètres de schéma V/f erronés • Un contacteur magnétique a été commuté au niveau de la sortie. |
| Surchauffe du radiateur <i>OH0</i> <i>OH1</i> | ○ | ○ | • La température ambiante est trop élevée. • Le ventilateur s'est arrêté. • Le radiateur est sale. • Le flux d'air vers le radiateur est réduit. |
| Surcharge du moteur <i>OLI</i> | | ○ | • La charge du moteur est trop lourde. • Le moteur tourne à vitesse faible avec une charge élevée. • Les temps de cycle d'accél. / de décél. sont trop courts. • Le courant nominal du moteur est incorrect. |
| Surcharge de variateur <i>OL2</i> | | ○ | • La charge est trop lourde. • La capacité du variateur est trop faible. • Couple trop élevé à faible vitesse. |
| Surtension c.c. <i>OU</i> | ○ | ○ | La tension du bus c.c. a trop augmenté. • Le temps de décélération est trop court. • La protection anti-calage est désactivée1. • Hacheur / Résistance de freinage interrompu. • Contrôle moteur instable en OLV. • Tension d'entrée trop élevée. |
| Perte de phase d'entrée <i>PF</i> | | ○ | • Chute de tension d'entrée ou ambivalence de phase. • Une des phases d'entrée est perdue. • Câbles desserrés au niveau de l'entrée du variateur. |
| Erreur du transistor de freinage <i>rr</i> | | ○ | Le transistor de freinage interne est cassé. |
| Erreur de réinitialisation pendant une exécution. <i>run</i> | ○ | | Entrée de réinitialisation d'erreur alors qu'une commande d'exécution était active. |
| Sous-tension c.c. <i>Uu1</i> | ○ | ○ | La tension du bus c.c. est tombée en dessous du niveau de détection de sous-tension (L2-05). • L'alimentation est en erreur ou une phase d'entrée a été perdue. • L'alimentation est trop faible. |
| Sous-tension du contrôleur <i>Uu2</i> | | ○ | La tension d'alimentation du contrôleur du variateur est trop faible. |
| Erreur du circuit de charge c.c. <i>Uu3</i> | | ○ | Le circuit de charge du bus c.c. est cassé. |

INDICAZIONI PER LA MARCATURA CE

Su ogni macchina sono riportate le seguenti indicazioni:

- Nome e indirizzo del fabbricante: SAMMIC S.L - Basarte 1 Azkoitia. Gipuzkoa (SPAIN)
- Marca "CE"
- Si riporta il modello di macchina nel punto seguente.
- Il numero di serie si indica sul foglio di garanzia e sulla dichiarazione di conformità.

MODELLI

Questo manuale descrive l'installazione, funzionamento e manutenzione dei frullatori planetari BE-10, BE-10C, BE-20, BE-20C, BE-20I, BE-30, BE-30C, BE-30I, BE-40 e BE-40C.

Il riferimento del modello e le relative caratteristiche si riportano sulla targa d'identificazione posta sulla macchina.

Questi frullatori sono stati disegnati in conformità alle seguenti Direttive e Norme Europee:

Direttiva sulle macchine 98/37/CEE

Direttiva di bassa tensione 73/23/CEE

Direttiva di compatibilità elettromagnetica 89/336/CEE.

Norma EN-454: Frullatori Planetari. Requisiti di sicurezza e igiene.

Indici di protezione in conformità alla norma EN 60529.

| | IP Macchina | IP Comandi |
|-------------------------|-------------|------------|
| BE-10 / BE-10C | 21 | 55 |
| BE-20 / BE-20C / BE-20I | 23 | 55 |
| BE-30 / BE-30C / BE-30I | 23 | 55 |
| BE-40 / BE-40C | 23 | 55 |

ISTALLAZIONE

Per ottenere le migliori prestazioni, come pure una buona conservazione della macchina, bisogna seguire accuratamente le istruzioni contenute in questo manuale.

PIAZZAMENTO

Avvitare e svitare i tre piedini regolabili per mettere la macchina a livello ed assicurarsi della buona stabilità a massima velocità.

COLLEGAMENTO ELETTRICO

1. Caratteristiche.

- Il frullatore si fornisce per una tensione di 230V 50-60 Hz monofase.

- Su tutti i modelli il motore è trifase ed è comandato da un variatore di frequenza.

- **Non manipolare mai la configurazione del variatore.**

- **È OBBLIGATORIO IL GOLLEGAMENTO A TERRA.** Il variatore è provvisto di un filtro che conduce le interferenze esistenti a terra. Per questa ragione può succedere che il differenziale dell'installazione agisca in modo intempestivo. Si raccomanda di utilizzare il differenziale adeguato alla macchina o uno del tipo "super immunizzato".

- Preparare una presa di corrente a muro con protezione differenziale e magneto-termica di 2P di 20°, con la sua relativa spina. Collocare l'interruttore o la spina in modo accessibile per lo scollegamento della macchina.

2. Caratteristiche del cavo:

I frullatori SAMMIC si forniscono con un cavo elettrico di 1,5 m di lunghezza, con rivestimento termoplastico.

È OBBLIGATORIO IL COLLEGAMENTO A TERRA. Il filo di presa-terra della macchina è segnalato.

FUNZIONI DEL CONTROLLO ELETTRONICO



Disegno 1 Visore (L)

Visualizza il tempo di funzionamento, la velocità e i diversi avvisi. Al collegare la macchina, il visore visualizza due righe orizzontali di attesa e i led "tempo" (1) e "velocità" (2) sono spenti.



Disegno 1 Funzione (A)

Premendo lo stesso selezioniamo la funzione da visualizzare, tempo o velocità. Abbiamo selezionato il tempo se la spia (1) è accesa. Se premiamo di nuovo la "Funzione" (A) possiamo vedere la velocità e la spia (2) si accende. Si può premere con il motore in marcia o fermo.



Disegno 1 Salire (H)

Ogni volta che lo schiacciamo incrementa il valore selezionato sul visore.



Disegno 1 Scendere (H)

Ogni volta che lo schiacciamo decrementa il valore selezionato sul visore.



Disegno 1 Marcia (B)

Mettere in marcia il motore se la griglia è chiusa e la caldaia nella sua posizione. Se manca qualcuna delle due sicurezze e premiamo marcia, il visore visualizza "SE" (sicurezza), indicando che manca qualche sicurezza per l'avviamento.



Disegno 1 Arresto (G)

La prima volta che lo schiacciamo arresta il motore, il visore comincia a sfarfallare indicando che è in situazione d'attesa. Continua a salvare i valori di tempo e velocità. Una volta trascorsi 3 minuti o premendo di nuovo "arresto" la macchina perde tali valori e passa allo stato iniziale. Vedremo due righe orizzontali.

FUNZIONAMENTO

Controllo del Tempo: Si visualizza quando la spia "tempo" (1) è accesa. Si può modificare sia in marcia, sia ferma.

- Funzionamento continuo: una riga che gira sul visore indica che lo abbiamo selezionato.

- Funzionamento temporizzato: Da ½ minuto fino ai 30 minuti. Da ½ a 10 minuti selezioniamo il tempo da ½ minuto a ½ minuto. A partire da 10, ogni minuto. Il visore visualizza lo sconto allo stesso modo, tranne l'ultimo minuto, che sconta in secondi (identificato con l'illuminazione di un punto sulla parte inferiore destra del visore). Quando il tempo impostato finisce, la macchina si arresta e si sente un segnale acustico.

Controllo di Velocità: Si visualizza con la spia "velocità" (2) accesa e si possono selezionare da 1 a 10 velocità diverse. Trovandosi il motore in marcia, si visualizza la velocità, dopo 5 sec. automaticamente passa a visualizzare il tempo. Si può modificare sia con il motore in marcia, sia con il motore fermo.

Attesa: Si visualizza con due righe orizzontali. Se premiamo marcia abbiamo un funzionamento continuo e velocità minima.

Risparmio: Trovandosi la macchina ferma, se entro 5 minuti non realizziamo nessuna azione sul visore, si spegne e visualizza solo un punto. Premendo qualsiasi tasto si accende di nuovo.

MESSA IN MARCIA

Prima di utilizzare la macchina per la prima volta, pulire la zona di contatto con gli alimenti con acqua saponosa (tiepida), sciacquare e farla asciugare.

1. SISTEMAZIONE DELLA CALDAIA

- Porre il supporto della caldaia nella posizione inferiore.
- La caldaia si adatta al supporto attraverso i tre punti di fissaggio.
- Posizionare il paiole in modo tale che l'etichetta "MAX" risulti visibile.
- Fare attenzione che le parti di contatto siano pulite.
- Per estrarre la caldaia, alzarla e tirare all'infuori.

2. SISTEMAZIONE DEGLI UTENSILI

- Mettere il supporto della caldaia nella posizione inferiore.
- Agganciare l'asse dell'utensile nel porta utensile.
- Per facilitare questo processo, collocare prima l'utensile nella caldaia.

3. SELEZIONARE IL TEMPO E LA VELOCITÀ

Adattare la velocità e l'utensile al lavoro che si andrà a realizzare, tenendo presente che la forza di trascinarsi disponibile (coppia) aumenta quando diminuisce la velocità.

4. FUNZIONAMENTO

Il frullatore si mette in marcia soltanto se il supporto della caldaia si trova nella posizione superiore e la griglia di sicurezza è abbassata. Se manca qualcuna delle sicurezze, al premere marcia la macchina non si avvia e si visualizza "SE".

5. CAPACITÀ MASSIME

La capacità di lavoro di un frullatore è in funzione:

- dell'attrezzo utilizzato
- della natura, la quantità e densità della massa
- della velocità adeguata.

La superazione delle quantità massime consigliate va a discapito della qualità del lavoro e della longevità della macchina.

FUNZIONAMENTO DELLA PRESA DI ACCESSORI

1. È **obbligatorio scollegare la macchina dalla rete.**
2. Introdurre l'accessorio.
3. Girare l'accessorio fino a che lo stesso incassi con l'asse del frullatore e introdurlo fino in fondo, facendo coincidere la guida di

tale accessorio sulla scanalatura della presa degli accessori.

4. Girare la manetta laterale fino a che l'accessorio rimanga perfettamente fissato.
5. Verificare che le sicurezze del frullatore siano attivate e cioè che la caldaia sia nella sua posizione più elevata ed il protettore abbassato.
6. Completare l'accessorio, se ve ne fosse bisogno (griglie, dischi...).
7. Collegare la macchina.
8. Al terminare il lavoro, scollegare di nuovo il frullatore dalla rete, smontare l'accessorio e pulire la macchina.

ATTENZIONE:

- **Fare attenzione durante la manipolazione degli accessori, in quanto sono provvisti di lame ed elementi affilati.**
- **Non introdurre PER NESSUN MOTIVO la mano o un utensile qualsiasi nelle bocche d'uscita o d'entrata degli accessori, al fine di evitare incidenti o il danneggiamento degli stessi.**

| ATTREZZO | RANGE DI VELOCITÀ |
|----------|--|
| CR-143 | Dal 6 al 10 a seconda dei dischi |
| HM-71 | Dal 1 al 5 a seconda del tipo di carne |
| P-132 | Dal 4 all'8 |

MANUTENZIONE

ATTENZIONE: Prima di qualsiasi intervento per la pulizia, revisione o riparazione del frullatore, bisogna scollegare obbligatoriamente il frullatore dalla rete elettrica.

- La caldaia e gli utensili di lavoro, dato che sono in contatto con la massa, si devono pulire subito dopo il loro uso con acqua calda e un detersivo accettato nel campo dell'alimentazione. Di seguito, sciacquare con abbondante acqua calda e disinfettare con un panno morbido impregnato in alcol etilico (90°).
- **L'esterno della macchina NON SI DEVE pulire con un getto diretto di acqua.** Impiegare per la pulizia un panno umido e qualsiasi detersivo abituale.
- Controllare periodicamente che le griglie di ventilazione posteriori non si ostruiscano.
- Asciugare e ingrassare con vaselina le guide del supporto.
- Livello di rumore della macchina, in marcia, situata a 1,6 m di altezza e 1 m di distanza, inferiore a 75 dB(A). Rumore di fondo: 32 dB(A).

CONTRATTEMPI NEL FUNZIONAMENTO

- Il variatore di velocità elettronico dispone di protezioni contro le fluttuazioni di tensione e

intensità, o riscaldamenti eccessivi. Nel caso in cui la macchina si fermi e si visualizzi "E1" sul display, indica che qualche protezione ha agito. Per uscire da questo stato, premere "arresto" (G) o scollegare la macchina dalla rete ed attendere.

- La caldaia è in posizione e la griglia abbassata. Premiamo marcia e sul visore appare "SE". Qualche rilevatore guasto o rilasciato.
- Il senso di giro del planetario non è corretto. Cambiare le fasi del motore all'uscita del variatore.
- In caso di deterioramento del cavo di alimentazione, la sua sostituzione dovrà essere effettuata da un servizio tecnico autorizzato dalla SAMMIC S.L.
- Il frullatore ha più di una coppia che lavora a bassa velocità. Se si osserva che la macchina ha problemi di frenature, ridurre la velocità. Se i problemi persistono, fermarsi ed eseguire una revisione della quantità o della qualità della massa o della mescola.

DOTAZIONE

Standard

La dotazione standard comprende una caldaia inossidabile e tre utensili diversi:

1. Gancio per l'impasto a forma di spirale per tutti gli impasti duri.
2. Paletta miscelatrice per impasti molli da pasticceria.
3. Rimestatore per ogni tipo di emulsione

Accessori in opzione: (vedi pag. 14)

- Apparecchiatura di 10 litri per i frullatori BE-20, BE-20 I e BE-20 C.
- Apparecchiatura di 10 litri per i frullatori BE-30, BE-30 I e BE-30 C.
- Apparecchiatura di 20 litri per il frullatore BE-40.
- Affettatrice-Grattuggia CR-143, per tagliare ortaggi e grattare pane, formaggio, cioccolata, ecc.
- Tritacarne HM-71, per tritare ogni tipo di carne cruda e cotta.
- Passaverdure P-132, per convertire in puré ogni tipo di minestre e salse.

ALTRE OSSERVAZIONI IMPORTANTI

Questo apparecchio non è destinato all'uso da parte di bambini o persone dalle facoltà fisiche, sensoriali o mentali ridotte o prive di esperienza o conoscenze, tranne nel caso in cui abbiano ricevuto supervisione o istruzioni relative all'uso dell'apparecchio da parte di una persona responsabile della loro sicurezza.

ERRORI E ALLARMI GENERALI

| Display a LED | ALM | FLT | Causa |
|---|-----|-----|---|
| Blocco delle basi <i>bb</i> | ○ | | La funzione di blocco delle basi del software viene assegnata a uno degli ingressi e l'ingresso viene disattivato. L'unità non accetta i comandi di marcia. |
| Errore di controllo <i>cf</i> | | ○ | Durante il controllo vettoriale ad anello aperto si è raggiunto il limite di coppia durante la decelerazione per più di 3 secondi. • L'inerzia del carico è eccessiva. • Il limite di coppia è troppo basso. • I parametri del motore sono errati. |
| Errore circuito di controllo <i>CPF02 ...</i> <i>CPF24</i> | | ○ | Si è verificato un errore nel circuito di controllo dell'inverter. |
| Errore esterno opzionale <i>ef</i> | ○ | ○ | È stato rilevato un errore esterno dall'unità di controllo superiore tramite una scheda opzionale. |
| Errore esterno <i>ef</i> | ○ | | Sono stati immessi contemporaneamente un comando di marcia avanti e uno di marcia indietro per 500 ms. Tale allarme arresta il funzionamento di un motore. |
| Errori esterni <i>EF1 ...</i> <i>EF6</i> | ○ | ○ | • Un errore esterno è stato generato da un dispositivo esterno tramite uno degli ingressi digitali S1 ... S6. • Gli ingressi digitali sono impostati in modo errato. |
| Errore di terra <i>cf</i> | | ○ | La corrente di dispersione di terra ha superato il 50% della corrente di uscita nominale dell'inverter. • Vi è una rottura nell'isolamento del cavo o del motore. • Capacità parassita eccessiva sull'uscita dell'inverter. |
| Disattivazione di sicurezza <i>Hbb</i> | ○ | | Entrambi gli ingressi Disattivazione di sicurezza sono aperti. L'uscita dell'inverter viene disattivata in modo sicuro e il motore non può essere avviato. |
| Errore Disattivazione di sicurezza <i>HbbF</i> | ○ | | L'uscita dell'inverter viene disattivata mentre è aperto uno solo degli ingressi Disattivazione di sicurezza (generalmente, devono essere aperti entrambi i segnali di ingresso H1 e H2). • Un canale si è interrotto internamente e non viene disattivato, anche se viene rimosso il segnale esterno. • L'unità di controllo superiore disattiva solo un canale. |
| Perdita fase di uscita <i>lf</i> | | ○ | • Il cavo di uscita è scollegato oppure è guasto l'avvolgimento del motore. • Fili sciolti sull'uscita dell'inverter. • Il motore è troppo piccolo (inferiore al 5% della corrente dell'inverter). |
| Sovracorrente <i>ol</i> | | ○ | • Errore di terra o cortocircuito sul lato di uscita dell'inverter. • Il carico è eccessivo. • I tempi di accelerazione/decelerazione sono troppo brevi. • Impostazioni caratteristiche V/f o dati motore errate. • È stato installato un contattore magnetico sull'uscita. |
| Surriscaldamento dissipatore di calore <i>oH</i> oppure <i>oH1</i> | ○ | ○ | • La temperatura circostante è troppo alta. • La ventola di raffreddamento si è bloccata. • Il dissipatore è sporco. • Il flusso di aria sul dissipatore è limitato. |
| Sovraccarico motore <i>ol1</i> | | ○ | • Il carico del motore è eccessivo. • Il motore sta funzionando a una velocità bassa con un carico pesante. • I tempi di ciclo di accelerazione/decelerazione sono troppo brevi. • È stata impostata una corrente nominale del motore errata. |
| Sovraccarico unità <i>ol2</i> | | ○ | • Il carico è eccessivo. • La capacità dell'inverter è insufficiente. • Coppia troppo elevata a bassa velocità. |
| Sovratensione c.c. <i>ou</i> | ○ | ○ | La tensione bus in continua ha registrato un incremento eccessivo. • Il tempo di decelerazione è troppo breve. • La prevenzione da stallo è disattivata. • L'interruttore ciclo di frenatura/resistenza di frenatura è rotto. • Controllo del motore instabile in OLV. • Tensione di ingresso troppo alta. |
| Perdita fase di ingresso <i>pf</i> | | ○ | • Squilibrio di fase o caduta tensione di ingresso. • Una delle fasi di ingresso è andata perduta. • Fili sciolti sull'ingresso dell'inverter. |
| Errore transistor di frenatura <i>rr</i> | | ○ | Il transistor di frenatura interno è rotto. |
| Ripristino dopo errore durante la marcia. <i>run</i> | ○ | | È stato inviato un comando di ripristino dopo errore mentre era attivo un comando RUN. |
| Sottotensione c.c. <i>uu1</i> | ○ | ○ | La tensione del bus in continua è scesa al di sotto del livello rilevamento della sottotensione (L2-05). • Si è verificato un errore nell'alimentazione oppure è andata perduta una fase di ingresso. • L'alimentazione è troppo debole. |
| Sottotensione unità di controllo <i>uu2</i> | | ○ | La tensione di alimentazione dell'inverter di controllo è troppo bassa. |
| Errore circuito di carica c.c. <i>uu3</i> | | ○ | Il circuito di carica per il bus in continua è rotto. |

INDICAÇÕES PARA A MARCAÇÃO CE

Cada máquina inclui as seguintes indicações:

- Nome e endereço do fabricante: SAMMIC S.L Basarte 1 Azkoitia, Gipuzkoa (SPAIN)
- Marcação "CE"
- Modelo de máquina indicado no ponto seguinte.
- Número de série indicado na folha de garantia e na declaração de conformidade.

MODELOS

Este manual descreve a instalação, funcionamento e manutenção das batedeiras planetárias BE-10, BE-10C, BE-20, BE-20C, BE-20I, BE-30, BE-30C, BE-30I, BE-40 e BE-40C.

A referência do modelo e as respectivas características figuram na placa de identificação colocada na máquina.

Estas batedeiras foram concebidas e fabricadas de acordo com as seguintes Directivas e Normas Europeias:

- Directiva de máquinas 98/37/CEE
- Directiva de baixa tensão 73/23/CEE
- Directiva de compatibilidade electromagnética 89/336/CEE
- Norma EN-454: Batedeiras Planetárias. Requisitos de segurança e higiene.

Índices de protecção segundo a norma EN 60529

| | IP Máquina | IP Comandos |
|-------------------------|------------|-------------|
| BE-10 / BE-10C | 21 | 55 |
| BE-20 / BE-20C / BE-20I | 23 | 55 |
| BE-30 / BE-30C / BE-30I | 23 | 55 |
| BE-40 / BE-40C | 23 | 55 |

INSTALAÇÃO

Para obter a melhor performance e manter a máquina em bom estado de conservação é necessário seguir cuidadosamente as instruções contidas neste manual.

LOCALIZAÇÃO DA MÁQUINA

Apertar ou desenroscar os três pés reguláveis para nivelar e assegurar uma boa estabilidade da máquina à máxima velocidade.

LIGAÇÃO ELÉCTRICA

1. Características.

- A batedeira é fornecida para tensão de 230V 50-60 Hz monofásica.

- Em todos os modelos o motor é trifásico e está comandado por um variador de frequência.

- Não manipular, em nenhuma circunstancia, a configuração do variador.

- É OBRIGATÓRIO A LIGAÇÃO À TERRA. O variador está provido de um filtro que conduz as perturbações existentes à terra. Por este motivo, o diferencial da instalação poderá actuar de forma intempestiva. Recomenda-se utilizar um diferencial próprio para a máquina ou um do tipo "superimunizado".

- Preparar uma tomada de corrente mural com protecção diferencial e magnetotérmica de 2P de 20A com a sua correspondente ficha. O interruptor ou a ficha devem estar acessíveis para poder desligar a máquina.

2. Características do cabo:

As batedeiras SAMMIC são fornecidas com um cabo eléctrico de 1,5 m de comprimento, com revestimento termoplástico.

É OBRIGATÓRIO A LIGAÇÃO À TERRA. O cabo da tomada de terra da máquina está assinalado.

FUNÇÕES DO CONTROLO ELECTRÓNICO



Desenho 1 Visor (L)

Visualiza-se o tempo de funcionamento, a velocidade e os diferentes avisos. Ao ligar a máquina, o visor mostra dois traços horizontais de espera e os led "tempo" (1) e "velocidade" (2) estão apagados.



Desenho 1 Função (A)

Ao premir, selecciona-se a função a visualizar: tempo ou velocidade. Está seleccionado tempo se o piloto (1) estiver aceso. Voltando a premir "Função" (A) visualiza-se a velocidade e o piloto (2) acende-se. Pode-se premir com o motor a funcionar ou parado.



Desenho 1 Subir (H)

Cada impulso aumenta o valor seleccionado no visor.



Desenho 1 Baixar (H)

Cada impulso diminui o valor seleccionado no visor.



Desenho 1 Marcha (B)

Põe o motor em funcionamento se a grelha estiver fechada e a tigela devidamente colocada. Se faltar uma das duas protecções no momento de premir MARCHA, o visor assinalará "SE" (segurança) para alertar sobre a falta de alguma protecção para o arranque.



Desenho 1 Paragem (G)

O primeiro impulso pára o motor e o visor começa a piscar indicando que se encontra em espera. Continuam-se a guardar os valores de tempo e de velocidade. Após 3 minutos ou premindo novamente "paragem", a máquina perde esses valores e passa ao estado inicial. Visualizam-se dois traços horizontais.

FUNCIONAMENTO

Controlo de Tempo: visualiza-se quando o piloto "tempo" (1) está aceso. Pode ser modificado com o motor a funcionar ou parado.

- Funcionamento contínuo: um traço a girar no visor indica que este funcionamento está seleccionado.

- Funcionamento temporizado: Desde ½ minuto até 30 minutos. Entre o ½ e os 10 minutos, o tempo é seleccionado de ½ em ½ minuto. A partir de 10, o tempo é seleccionado em minutos. A descontagem processa-se do mesmo modo excepto no último minuto em que passa a descontar em segundos (identificada com a iluminação de um ponto na parte inferior direita do visor). Quando o tempo programado finaliza, a máquina pára e emite-se um sinal sonoro.

Controlo de Velocidade: visualiza-se com o piloto "velocidade" (2) aceso, sendo possível seleccionar de 1 a 10 velocidades diferentes. Estando o motor em marcha, visualiza-se a velocidade e, ao fim de 5 segundos, passa-se automaticamente a visualizar o tempo. Pode ser modificado com o motor a funcionar ou parado.

Espera: visualizam-se dois traços horizontais. Premindo MARCHA obtém-se funcionamento contínuo e velocidade mínima.

Poupança: Se a máquina estiver parada e em 5 minutos não houver qualquer intervenção, o visor apaga-se mostrando apenas um ponto. Premindo qualquer tecla, volta a acender-se.

COLOCAÇÃO EM FUNCIONAMENTO

Antes de utilizar a sua máquina pela primeira vez, limpar a zona de contacto com alimentos utilizando água com detergente (morna), enxaguar e deixá-la secar.

1. COLOCAÇÃO DA TIGELA

- Colocar o suporte da tigela na posição baixa.
- A tigela ajusta-se ao suporte mediante três pontos de fixação.
- Colocar a caldeira de forma a que a etiqueta "MÁX" fique visível.
- Assegurar que as partes em contacto estão limpas.
- Para retirar a tigela, levantá-la e puxar para fora.

2. COLOCAÇÃO DOS UTENSÍLIOS

- Colocar o suporte da tigela na posição baixa.
- Engatar o eixo do utensílio no porta-utensílio.
- Para facilitar este processo, colocar previamente o utensílio na tigela.

3. SELECIONAR O TEMPO E A VELOCIDADE

Adaptar a velocidade e o utensílio ao trabalho que se vai realizar, tendo em conta que a força de arrastamento disponível (binário) aumenta quando a velocidade diminui.

4. FUNCIONAMENTO

A batedeira só entra em funcionamento se o suporte da tigela estiver na posição elevada e a grelha de segurança estiver descida. Se faltar uma destas protecções a máquina não arranca e o visor assinalará "SE".

5. CAPACIDADES MÁXIMAS

A capacidade de trabalho de uma batedeira está em função:

- da ferramenta utilizada,
- da natureza, quantidade e densidade da massa.
- da velocidade adequada.

Exceder as quantidades máximas aconselhadas prejudica o trabalho e o tempo de vida útil da máquina.

FUNCIONAMENTO DA TOMADA DE ACESSÓRIOS

1. É obrigatório desligar a máquina da rede eléctrica.
2. Introduzir o acessório.
3. Girar o acessório até que este encaixe no eixo da batedeira. Introduzi-lo até ao fundo fazendo coincidir a guia do acessório com o entalhe da tomada de acessórios.
4. Girar a manete lateral até que o acessório fique completamente fixo.

5. Verificar se as protecções da batedeira estão activas, isto é, se a tigela está na posição mais elevada e a grelha de segurança descida.
6. Completar o acessório, se necessário (grelhas, discos...).
7. Ligar a máquina.
8. Concluído o trabalho, desligar a batedeira da rede eléctrica, desmontar o acessório e limpar a máquina.

ATENÇÃO:

- **Ter cuidado ao manipular os acessórios pois têm lâminas e elementos afiados.**
- **NUNCA introduzir a mão nem qualquer utensílio nas bocas de saída ou entrada dos acessórios, de forma a evitar acidentes ou a deterioração dos mesmos.**

| UTENSÍLIO | NÍVEIS DE VELOCIDADE |
|-----------|----------------------------------|
| CR-143 | De 6 a 10 conforme discos |
| HM-71 | De 1 a 5 segundo o tipo de carne |
| P-132 | De 4 a 8 |

MANUTENÇÃO

ATENÇÃO: Antes de proceder a qualquer operação de limpeza, revisão ou reparação da batedeira, é obrigatório desligar a máquina da rede eléctrica.

- A tigela e os utensílios de trabalho que estiveram em contacto com a massa devem ser limpos imediatamente após a sua utilização com água quente e um detergente para loiça. Depois, enxaguar com água quente em abundância e desinfetar com um pano suave embebido em álcool etílico (90°).
- **O exterior da máquina NÃO DEVE SER limpo com água corrente.** Utilizar um pano húmido e um detergente de cozinha habitual.
- Controlar periodicamente as grelhas de ventilação traseiras e mantê-las desobstruídas.
- Secar e lubrificar as guias do suporte com vaselina.
- Nível de ruído da máquina em funcionamento, colocada a 1,6 m de altura e 1 m de distância, inferior a 75 dB(A). Ruído de fundo: 32 db(A).

INCIDÊNCIAS DE FUNCIONAMENTO

- O variador de velocidade electrónico dispõe de protecções contra flutuações de tensão e intensidade ou aquecimentos excessivos. No caso da máquina parar e surgir "E1" no visor, isso significa que alguma protecção se activou. Para sair deste estado, premir "paragem" (G) ou desligar a máquina da rede e esperar.

- A tigela está devidamente posicionada e a grelha descida. Ao premir MARCHA, o visor indica "SE": detector danificado ou solto.
- O sentido de rotação do planetário não é o correcto. Mudar as fases do motor na saída do variador.
- Em caso de deterioro do cabo de alimentação, a sua substituição só deverá ser realizada por um serviço técnico autorizado por SAMMIC S.L.
- A batedeira tem mais binário ao trabalhar a baixa velocidade. Se a máquina tiver problemas por travagens, reduzir a velocidade. Se os problemas persistirem, parar a máquina e rever a quantidade ou qualidade da massa ou mistura.

EQUIPAMENTO

Standard

O equipamento standard inclui uma tigela em inox e três utensílios diferentes:

1. Gancho amassador, de forma espiral, para todas as massas duras.
2. Pá misturadora, para massas moles de pastelaria.
3. Batedor, para todo o tipo de emulsões.

Acessórios opcionais: (ver pág.14)

- Equipamento de 10 litros para as batedeiras BE-20, BE-20 I e BE-20 C.
- Equipamento de 10 litros para as batedeiras BE-30, BE-30 I e BE-30 C.
- Equipamento de 20 litros para a batedeira BE-40.
- Cortador-Ralador CR-143, para cortar verduras e ralar pão, queijo, chocolate, etc.
- Picador de carne HM-71, para picar qualquer tipo de carnes cruas e cozinhadas.
- Passe-vite P-132, para passar a puré todo o tipo de caldos e molhos.

OUTRAS OBSERVAÇÕES IMPORTANTES

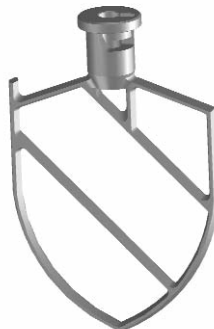
Este aparelho não está destinado para ser utilizado por crianças ou pessoas cujas capacidades físicas, sensoriais ou mentais sejam reduzidas, ou precisam de experiência ou conhecimento, ou em caso de terem sido supervisionados ou recebido instruções relativas à utilização do aparelho por uma pessoa responsável pela sua segurança.

CÓDIGOS DE ERROS DO VARIADOR

| Visualizador LED | ALM | FLT | Causa |
|---|-----|-----|--|
| Baseblock bb | ○ | | A função de baseblock é atribuída a uma das entradas digitais e a entrada é desligada. O variador não aceita comandos de marcha RUN. |
| Falha de controlo [F | | ○ | Alcançou-se o limite de par na desaceleração durante mais de 3 segundos em controlo vetorial laço aberto. • A inércia da carga é demasiado grande. • O limite de par é demasiado baixo. • Os parâmetros de motor estão errados. |
| Falha do circuito de controlo [PF02 a [PF24 | | ○ | Há um problema no circuito de controlo do variador. |
| Falha externa de opção EF | ○ | ○ | O controlador superior ativou uma falha externa através de um cartão opcional. |
| Falha externa EF | ○ | | Introduziu-se um comando de marcha direta e outro de marcha inversa simultaneamente durante mais de 500 ms. Este alarme para o motor em marcha. |
| Falhas externas EF1 a EFG | ○ | ○ | • Ativou-se uma falha externa por um dispositivo externo mediante uma das entradas digitais S1 a S6. • As entradas digitais estão configuradas incorretamente. |
| Falha de ligação à terra GF | | ○ | A corrente de fugas para a terra ultrapassou os 50% da corrente nominal de saída do variador. • O cabo ou o isolamento do motor está estragado. • Excessiva capacidade parasita na saída do variador. |
| Desligamento de segurança Hbb | ○ | | Ambas as entradas de desligamento de segurança estão abertas. A saída do variador foi ativada de forma segura e o motor não pôde arrancar. |
| Falha de desligamento de segurança HbbF | ○ | | A saída do variador é desativada quando só está aberta uma das entradas de desligamento de segurança (normalmente, ambos os sinais de entrada H1 e H2 devem estar abertos). • Um canal está avariado internamente e não se desliga, apesar de se tirar o sinal externo. • Só um canal está desativado pelo controlador superior. |
| Perda de fase de saída LF | | ○ | • O cabo de saída está desligado ou a bobinagem do motor está danificada. • Cabos frouxos na saída do variador. • O motor é demasiado pequeno (menos de 5% da corrente do variador). |
| Sobrecorrente OL | | ○ | • Curto-circuito ou falha de terra na saída do variador • A carga é demasiado pesada. • Os tempos de aceleração/desaceleração são demasiado curtos. • Configuração errada de dados de motor ou curva V/f. • Ativou-se um contactor magnético na saída. |
| Temperatura excessiva do dissipador térmico OH ou OHI | ○ | ○ | • A temperatura circundante é demasiado alta. • O ventilador de refrigeração parou. • O dissipador térmico está sujo. • O fluxo de ar para o dissipador térmico está bloqueado. |
| Sobrecarga do motor OLI | | ○ | • A carga do motor é demasiado pesada. • O motor opera a baixa velocidade com uma carga pesada. • Os tempos de ciclo de aceleração/desaceleração são demasiado curtos. • Configurou-se uma corrente nominal de motor incorreta. |
| Sobrecarga do variador OLC | | ○ | • A carga é demasiado pesada. • A capacidade do variador é demasiado pequena. • Par demasiado alto a velocidade baixa. |
| Sobretensão de c.c. OU | ○ | ○ | A tensão do bus de c.c. subiu demasiado. • O tempo de desaceleração é demasiado curto. • A prevenção de bloqueio está desativada. • Chopper de travão/resistência estragado. • Controlo de motor instável em OLV. • Tensão de entrada demasiado alta. |
| Perda de fase de entrada PF | | ○ | • Descida de tensão de entrada ou desequilíbrio de fases. • Perdeu-se uma fase de entrada. • Cabos frouxos na entrada do variador. |
| Falha de transistor de travagem rr | | ○ | O transistor de travão interno está defeituoso. |
| Reset de falha durante a marcha runF | ○ | | Recebeu-se um reset de falha quando um comando RUN estava ativo. |
| Baixa tensão de c.c. UUL | ○ | ○ | A tensão do bus de c.c. está abaixo do nível de deteção de tensão baixa (L2-05). • Falha da fonte de alimentação ou perdeu-se uma fase de entrada • A tensão de alimentação é demasiado fraca. |
| Tensão baixa do controlador UL | | ○ | A tensão de alimentação do controlador do variador é demasiado baixa. |

ACCESORIOS / ACCESSORIES / ACCESSORI

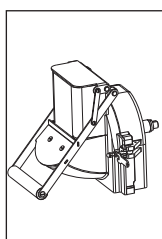

- Gancho
- Spiral Hook
- Haken
- Crochet
- Gancio
- Gancho



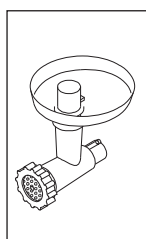
- Paleta
- Beater
- Schaufel
- Palette
- Paletta
- Paleta



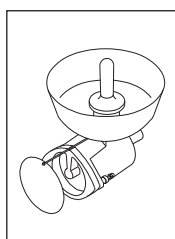
- Revolvedora
- Balloon whisk
- Rührer
- Fouet
- Frusta
- Batedor



CR-143



HM-71



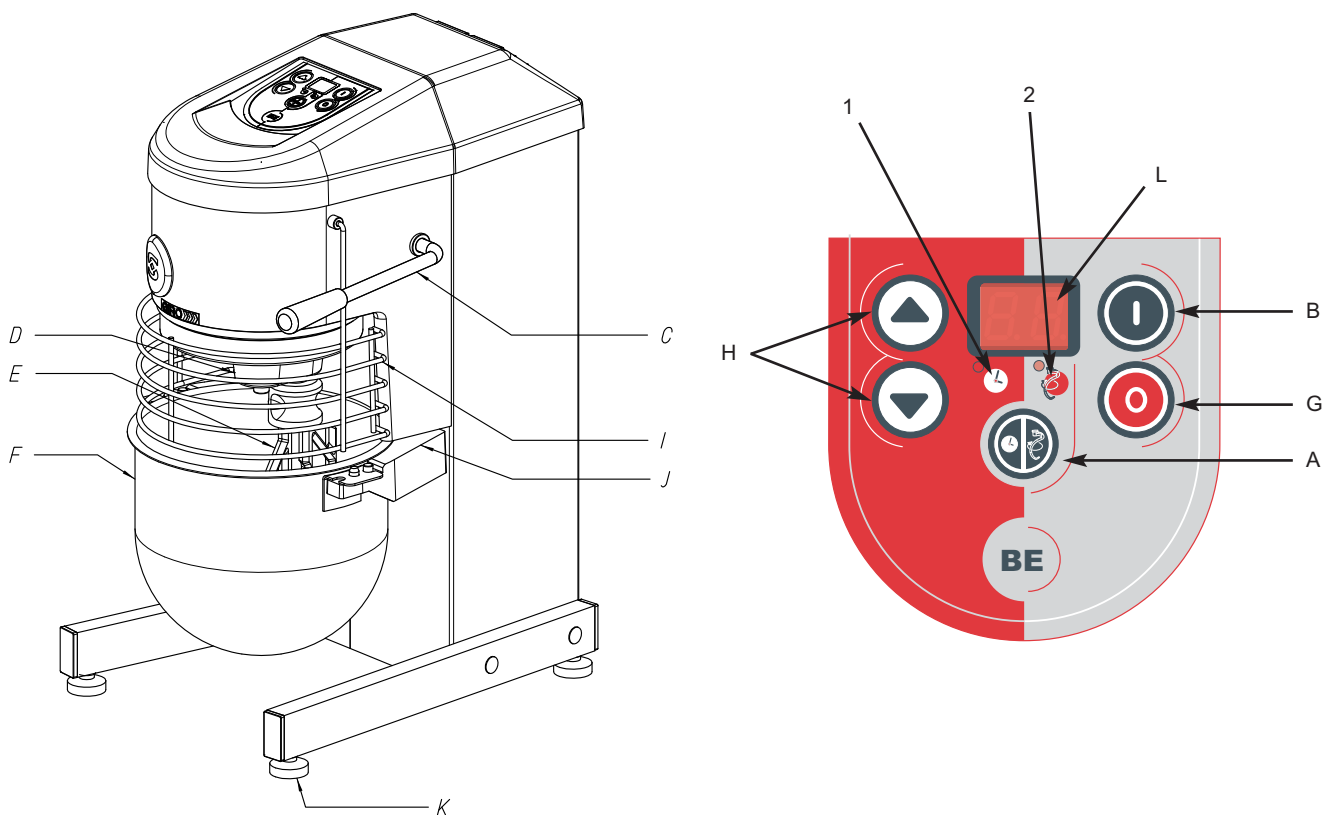
P-132

CAPACIDADES MÁXIMAS / MAXIMUM CAPACITIES / MAXIMALE BEARBEITUNGSMENGEN
QUANTITÉS CONSEILLÉES / CAPACITÀ MASSIMA / CAPACIDADE MÁXIMA

| CAPACIDADES MÁXIMAS | MAXIMUM CAPACITIES | MAXIMALE BEARBEITUNGSMENGEN | BE-10 | BE-20 | BE-30 | BE-40 |
|--------------------------------|---------------------------------|-----------------------------|-------|-------|-------|-------|
| MASA DE PAN (KG DE HARINA) 60% | BREAD DOUGH (KG FLOUR) 60% | BROTTEIG (KG MEHL) 60% | 3 | 6 | 9 | 12 |
| CROISSANTS (KG DE HARINA) | CROISSANTS (KG FLOUR) | CROISSANTS (KG MEHL) | 2,5 | 5 | 7,5 | 10 |
| BIZCOCHO (Nº DE HUEVOS) | SPONGE CAKE BATTER (NO.OF EGGS) | BISKUIT (STCK. EIER) | 15 | 30 | 45 | 60 |
| PIZZA (KG DE MASA) | PIZZA (TOTAL KG) | PIZZA (KG TEIG) | 2,5 | 5 | 7,5 | 10 |
| CLARAS (Nº DE HUEVOS) | EGGS WHITES (NO.OF EGGS) | EIWEISS (STCK. EIER) | 16 | 32 | 48 | 64 |
| GENOVESAS (Nº DE HUEVOS) | GENOVESES MIXTURE(NO.OF EGGS) | TORTENBISKUIT (STCK. EIER) | 15 | 30 | 45 | 60 |
| MERENGUE (KG DE AZÚCAR) | MERINGUE (KG SUGAR) | BAISER (KG ZUCKER) | 0,75 | 1,5 | 2,25 | 3 |
| PURÉ (KG DE PATATAS) | CREAMED POTATOES (KG POTATO) | PÛREE (KG KARTOFFELN) | 5 | 10 | 15 | 20 |
| MEZCLAS DE CARNE (KG DE CARNE) | MINCED MEAT (TOTAL KG) | FLEISCHMASSEN (KG FLEISCH) | 5 | 10 | 15 | 20 |

| CAPACITÀ MASSIMA | CAPACIDADE MÁXIMA | QUANTITÉS CONSEILLÉES | BE-10 | BE-20 | BE-30 | BE-40 |
|-------------------------------------|-------------------------------------|-----------------------------------|-------|-------|-------|-------|
| IMPASTO DI PANE (KG. DI FARINA) 60% | MASSA DE PÃO (EM KG DE FARINHA) 60% | PÂTE À PAIN (EN KG DE FARINE) 60% | 3 | 6 | 9 | 12 |
| CORNETTI (KG. DI FARINA) | CROISSANTS (EM KG DE FARINHA) | CROISSANTS (EN KG DE FARINE) | 2,5 | 5 | 7,5 | 10 |
| PANFORTE (Nº DI UOVA) | BISCOITOS (EM Nº DE OVOS) | PÂTE SUCRÉE (EN NBR.D'OEUFS) | 15 | 30 | 45 | 60 |
| PIZZA (KG. DI PASTA) | PIZZA (EM KG DE MASSA) | PIZZA (EN KG DE PÂTE) | 2,5 | 5 | 7,5 | 10 |
| ALBUMI (Nº DI UOVA) | CLARAS (EM Nº DE OVOS) | BLANC D'OEUFS (EN NBR.D'OEUFS) | 16 | 32 | 48 | 64 |
| GENOVESI (Nº DI UOVA) | GENOVESAS (EM Nº DE OVOS) | GÉNOISE (EN NBR.D'OEUFS) | 15 | 30 | 45 | 60 |
| MERINGHE (KG. DI ZUCCHERO) | MERENGUE (EM KG DE AÇUCAR) | MERINGUE (EN KG DE SUCRE) | 0,75 | 1,5 | 2,25 | 3 |
| PURÉ (KG. DI PATATE) | PURÉ (EM KG DE BATATAS) | PÛRÉE (EN KG DE POMME DE TERRE) | 5 | 10 | 15 | 20 |
| MESCOLA DI CARNI (KG. DI CARNE) | MISTURA DE CARNE (EM KG DE CARNE) | VIANDE HACHÉE (EN KG DE VIANDE) | 5 | 10 | 15 | 20 |

FIG.1 / ZCHNG. 1



- A - Pulsador de selección de tiempo o velocidad.
- B - Pulsador de marcha.
- C - Palanca de subida y bajada del caldero.
- D - Planetario con eje porta-útil.
- E - Utiles: gancho, paleta y revoladora.
- F - Caldero inoxidable.
- G - Pulsador de parada.
- H - Variador de tiempo o de velocidad.
- I - Rejilla de seguridad.
- J - Soporte del caldero.
- K - Patas regulables.
- L - Visor

- A - Time and speed selection button.
- B - On push-button.
- C - Bowl up/down lever.
- D - Planetary unit with tool holder shaft.
- E - Tools: spiral hook, beater, balloon whisk.
- F - Stainless steel bowl.
- G - OFF push-button.
- H - Time and speed reducer.
- I - Safety guard.
- J - Bowl holder.
- K - Adjustable feet.
- L - Display

- A - Drucktaste zum Anwählen von Zeit und Geschwindigkeit.
- B - Starttaste.
- C - Hebel zum Heben und Senken der Rührschüssel.
- D - Planetenrührwerk mit Werkzeugaufnahmeachse.
- E - Rührwerkzeuge: haken, schaufel, rührer.
- F - Rostfreier Stahlkessel.
- G - Stopptaste.
- H - Zeit- und Geschwindigkeitsregler.
- I - Schutzrost.
- J - Schüsselhalter.
- K - Verstellbarer Fuss.
- L - Anzeige

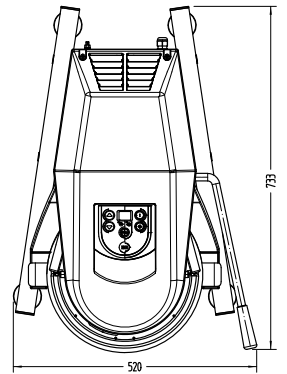
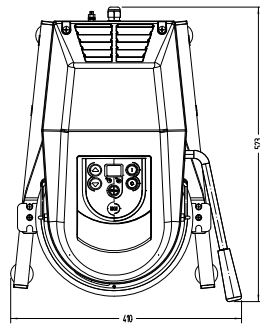
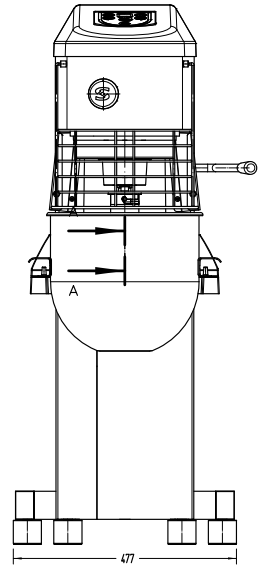
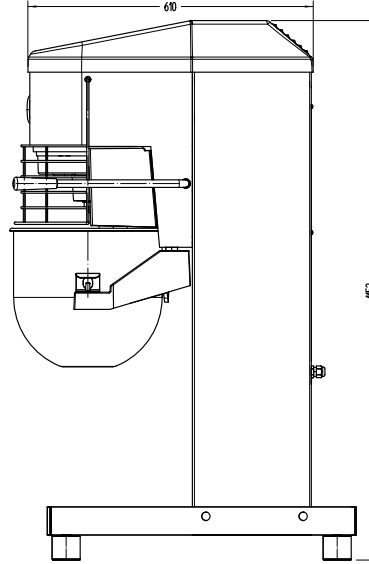
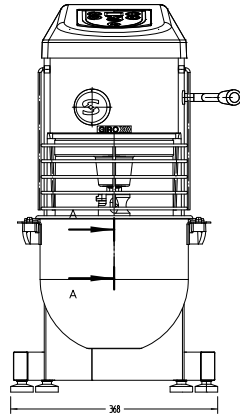
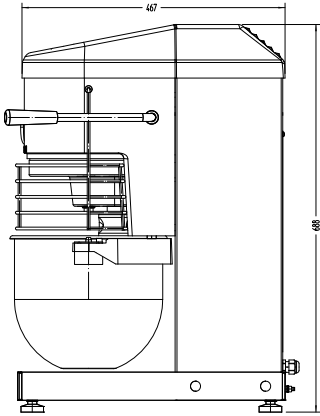
- A - Bouton poussoir de sélection "Temps" ou "Vitesse".
- B - Bouton poussoir de marche.
- C - Levier de montée et descente de la cuve.
- D - Planétaire avec arbre porte-outil.
- E - Outils : crochet, palette, fouet.
- F - Cuve inox.
- G - Bouton poussoir d'arrêt.
- H - Variateur de temps ou de vitesse.
- I - Grille de sécurité.
- J - Support cuve.
- K - Pieds réglable.
- L - Ecran d'affichage

- A - Pulsante di selezione di tempo o velocità.
- B - Pulsante di avvio.
- C - Leva per sollevare o abbassare il recipiente.
- D - Planetario con asse porta utensile.
- E - Utensili: gancio, paletta, frusta.
- F - Caldaia inossidabile.
- G - Pulsante di arresto.
- H - Variatore di tempo o di velocità.
- I - Griglia di sicurezza.
- J - Supporto del recipiente.
- K - Piedino regolabile.
- L - Visore

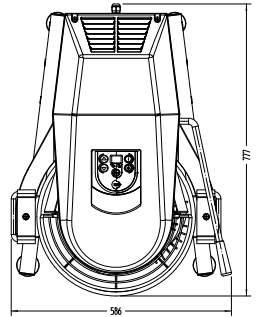
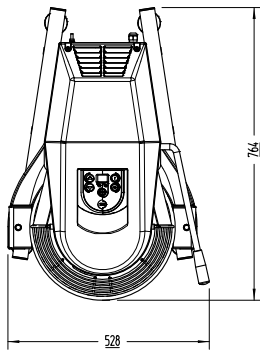
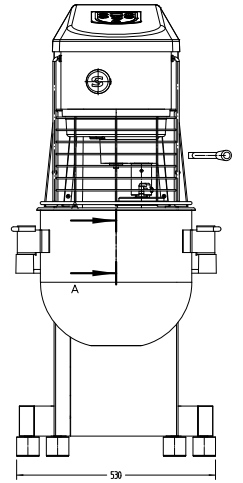
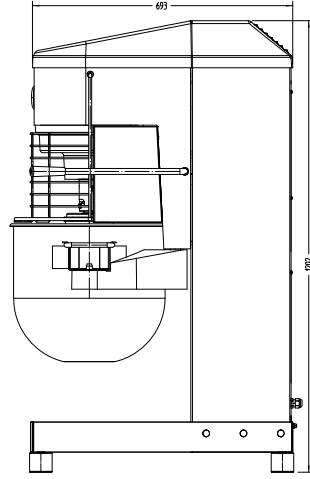
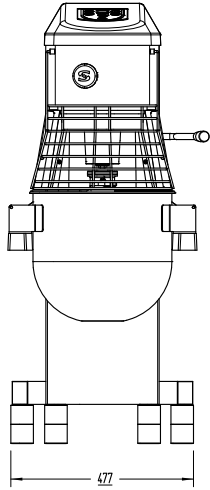
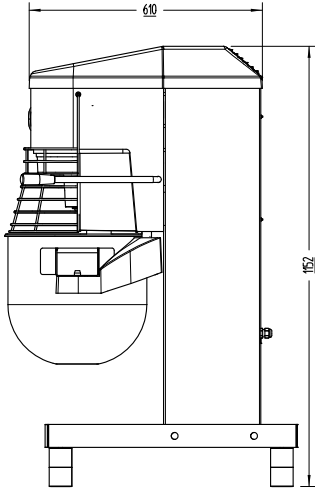
- A - Botão de selecção de tempo ou velocidade.
- B - Botão de funcionamento.
- C - Avaranca de subida e descida da tigela misturadora.
- D - Planetário com eixo porta-utensílio.
- E - Utensílios: gancho, paleta, batedor.
- F - Tigela em inox.
- G - Botão de paragem.
- H - Variador de tempo ou de velocidade.
- I - Grelha de segurança.
- J - Suporte tigela misturadora.
- K - Pé regulável.
- L - Visor

BE-10

BE-20



| CARACTERISTICAS | SPECIFICATIONS | EIGENSCHAFTEN | BE-10 | BE-10C | BE-20/BE-20I BE-20C | BE-30/BE-30I BE-30C | BE-40 | BE-40C |
|------------------------|---------------------|------------------|-----------------------|----------|------------------------|------------------------|----------|----------|
| ALIMENTACION ELECTRICA | ELECTRICAL SUPPLY | BESCHICKUNG | 230 V / 50-60 Hz / 1~ | | | | | |
| POTENCIA ELECTRICA | ELECTRICAL LOADING | LEISTUNG | 550 W | 750 W | 900 W | 1.100 W | 1.400 W | 1.400 W |
| CAPACIDAD DEL CALDERO | BOWL CAPACITY | KESSELVERMÖGEN | 10 l | 10 l | 20 l | 30 l | 40 l | 40 l |
| TEMPORIZADOR | TIMER | ZEITSTELLER | 0-30 min | 0-30 min | 0-30 min | 0-30 min | 0-30 min | 0-30 min |
| DIMENSIONES EXTERIORES | EXTERNAL DIMENSIONS | ÄUßERABMESSUNGEN | | | | | | |
| - Ancho | - Width | - Breite | 410 mm | 410 mm | 520 mm | 528 mm | 586 mm | 586 mm |
| - Fondo | - Depth | - Tiefe | 523 mm | 523 mm | 733 mm | 764 mm | 777 mm | 777 mm |
| - Alto | - Height | - Höhe | 688 mm | 688 mm | 1.152 mm | 1.152 mm | 1.202 mm | 1.202 mm |
| PESO NETO | NET WEIGHT | NETTOGEWICHT | 43 kg | 44 kg | 89 kg | 105 kg | 123 kg | 124 kg |

BE-30
BE-40


| CARACTÉRISTIQUES | CARACTERÍSTICAS | CARATTERISTICHE | BE-10 | BE-10C | BE-20/BE-20I BE-20C | BE-30/BE-30I BE-30C | BE-40 | BE-40C |
|-------------------------|----------------------|----------------------|-----------------------|----------|------------------------|------------------------|----------|----------|
| ALIMENTATION ÉLECTRIQUE | ALIMENTAÇÃO | ALIMENTAZIONE | 230 V / 50-60 Hz / 1~ | | | | | |
| PUISSANCE ÉLECTRIQUE | POTÊNCIA | POTENZA | 550 W | 750 W | 900 W | 1.100 W | 1.400 W | 1.400 W |
| CAPACITÉ DE LA CUVE | CAPACIDADE CALDEIRO | CAPACITÀ DELLA VASCA | 10 l | 10 l | 20 l | 30 l | 40 l | 40 l |
| MINUTERIE | TEMPORIZADOR | TEMPORIZATORE | 0-30 min | 0-30 min | 0-30 min | 0-30 min | 0-30 min | 0-30 min |
| DIMENSIONS EXTÉRIEURES: | DIMENSÕES EXTERIORES | DIMENSIONI ESTERIORI | | | | | | |
| - Largeur | - Largura | - Larghezza | 410 mm | 410 mm | 520 mm | 528 mm | 586 mm | 586 mm |
| - Profondeur | - Profundidade | - Profondità | 523 mm | 523 mm | 733 mm | 764 mm | 777 mm | 777 mm |
| - HAuteur | - Altura | - Altezza | 688 mm | 688 mm | 1.152 mm | 1.152 mm | 1.202 mm | 1.202 mm |
| POIDS NET | PESO LÍQUIDO | PESO NETTO | 43 kg | 44 kg | 89 kg | 105 kg | 123 kg | 124 kg |



UNE-EN ISO 9001