

Amasadoras
Spiral mixers
Knetmaschinen
Pétrins à spirale
Impastatrici
Amassadoras

AE-10/AE-22/AE-32
AE-42/AE-62



PRECAUCIONES Y ADVERTENCIAS

- a) Este aparato ha sido diseñado y fabricado con las más avanzadas técnicas constructivas para dar los mejores resultados, dentro del estricto cumplimiento de las normas vigentes más exigentes.
- b) Antes de empezar a utilizar este aparato, le recomendamos que lea detenidamente todas las secciones de este libro de instrucciones.
- c) Guarde este libro de instrucciones en un lugar seguro para futuras consultas.
- d) La conexión a la red de este aparato así como su puesta en servicio han de ser realizadas por un especialista.
- e) El uso de este aparato debe ser limitado a personas cualificadas que tienen conocimiento de las instrucciones de uso y de las normas de seguridad descritas en este libro.
- f) En caso de rotación del personal, asegúrese de que todos los usuarios de este aparato reciban las instrucciones apropiadas.
- g) El fabricante declina toda responsabilidad en caso de daños corporales o materiales causados por cualquier modificación del aparato o de sus dispositivos de seguridad.
- h) Este aparato debe utilizarse exclusivamente para el fin por el que ha sido fabricado. Utilizarlo a otros efectos puede resultar peligroso y el fabricante no se responsabilizará de ningún daño causado por un uso incorrecto del aparato.
- i) Está tajantemente prohibido introducir las manos o los dedos y cualquier objeto o utensilio en el interior de los espacios con piezas mecánicas en movimiento.
- j) Aunque este aparato está provisto de todos los dispositivos de seguridad necesarios, se recomienda no llevar ropa holgada o flotante, ni joyas, ni el pelo suelto, para evitar los accidentes que pudieran producirse al quedar atrapados estos objetos en las piezas en movimiento.
- k) Tanto el aparato como el área de trabajo deben mantenerse siempre limpios y secos. No se debe exponer este aparato a los agentes atmosféricos.
- l) Antes de proceder a la limpieza del aparato, desconéctelo de la alimentación eléctrica.
- m) Durante el funcionamiento del aparato, actúe siempre con mucho cuidado para evitar cualquier accidente por falta de atención o por inexperiencia.
- n) Siempre compruebe la idoneidad del producto que va a procesar, en cuanto a tipo, peso y medidas. No meta nunca productos congelados en este aparato.
- o) El usuario deberá cumplir los requisitos legales vigentes en cuanto a edad y experiencia.

- p) Mantenga este aparato fuera del alcance de los niños.
- q) Compruebe periódicamente el estado y las condiciones de desgaste del cable y otros componentes eléctricos.
- r) No sobrecargue este aparato en ningún caso.
- s) En caso de avería, no intente reparar el aparato Ud. mismo. Póngase en contacto con su proveedor o servicio autorizado.

APLICACIONES Y USOS

- a) Esta amasadora permite la elaboración de masas para :
 - Pizzas
 - Pastas frescas.

DISPOSITIVOS DE SEGURIDAD

DISPOSITIVOS DE SEGURIDAD MECÁNICA

Las amasadoras descritas en este libro de instrucciones cumple con las Directivas CEE 89/392, 91/368, 93/44 y 93/68 sobre protecciones contra riesgos mecánicos. Se consigue la seguridad del aparato mediante la aplicación de protecciones en todas las partes peligrosas.

DISPOSITIVOS DE SEGURIDAD ELÉCTRICA

Los dispositivos de seguridad contra posibles riesgos eléctricos se ajustan a las Directivas CEE 73/23 y 93/68 así como a la Norma CENELEC EN 60335.2.64.

Esta amasadora cuenta con un microrruptor de accionamiento mecánico que detiene el funcionamiento de la máquina cuando se levanta la tapa del recipiente. Además, el circuito de baja tensión está equipado con un interruptor electromagnético que apaga el aparato en caso de corte accidental de la luz, obligando al usuario a volver a poner en marcha el aparato manualmente.

EMBALAJE Y TRANSPORTE

EMBALAJE

Se suministra el aparato envuelto en una bolsa de PVC y embalado en una caja de cartón fuerte con perfiles para amortiguar los golpes y garantizar la integridad del aparato durante el transporte.

No obstante, al desembalar el aparato, le recomendamos que compruebe el estado del mismo para asegurarse de que no ha sufrido ningún daño durante el transporte.

INSTALACIÓN

CARACTERÍSTICAS DEL LUGAR DE INSTALACIÓN

Este aparato deberá instalarse en un lugar

en el que no exista ningún peligro de explosión, ni un contenido de polvo superior a 0,03 g/m³. Además, los valores de temperatura y humedad relativa no deberán superar los límites que se indican a continuación :

Temperatura de uso: mínima 0°C
máxima +35°C.

Temperatura de almacenamiento:
mínima 15°C
máxima +65

Humedad relativa:

- un 80% máximo a una temperatura ambiente de 20°C.
- un 50% máximo a una temperatura ambiente comprendida entre 20°C y 60°C.

La conexión a la red así como la puesta en servicio de este aparato deben ser realizadas por nuestro distribuidor o un instalador autorizado.

IMPORTANTE: El lugar de funcionamiento y la instalación de este aparato deberán cumplir con las normas de prevención de accidentes y de seguridad eléctrica en vigor.

Colocar el aparato sobre una superficie horizontal, seca y estable, suficientemente amplia y lo más lejos posible de las fuentes de calor y de los grifos de agua.

El fabricante no asumirá ninguna responsabilidad por los daños, directos o indirectos, que resulten del incumplimiento de estas normas.

CONEXIÓN ELÉCTRICA

Antes de conectar el aparato a la red, compruebe la coincidencia de las características de la red con los datos de la placa descriptiva. Este aparato está provisto de un cable eléctrico con enchufe incorporado para su conexión a una toma de corriente mural con interruptor que deberá contar con un automático para proteger al usuario en caso de contacto accidental o debido a una manipulación no autorizada del aparato. Es recomendable sacar el enchufe de la toma de corriente cuando el aparato no está en funcionamiento así como durante la noche. Es imprescindible conectar este aparato a tierra de acuerdo con la reglamentación vigente.

Esta operación la debe realizar un especialista.

El fabricante no asumirá ninguna responsabilidad por los daños, directos o indirectos, que resulten del incumplimiento de estas normas.

Nota: Alimentación trifásica

Antes de conectar este aparato definitivamente a una alimentación eléctrica trifásica, deberá comprobar el sentido de rotación del recipiente. Para ello, pulse brevemente el botón verde de puesta en marcha

y enseguida el botón rojo de parada del aparato (ver página 14). Verifique que el recipiente gira en el sentido indicado por la flecha situada sobre el propio recipiente (ver página 14). Si el recipiente gira en dirección contraria, invierta dos de los tres conductores (en el enchufe o en la toma de corriente).

FORMACIÓN DEL USUARIO

El personal cualificado encargado de la instalación y conexión de este aparato deberá adiestrar al usuario en el uso correcto del aparato e informar asimismo al usuario de las oportunas medidas de seguridad, que se describen en este libro de instrucciones.

RIESGO INHERENTES AL USO DEL APARATO

Durante el funcionamiento del aparato, está terminantemente prohibido introducir las manos o cualquier objeto (destornillador, utensilios de metal, etc.) en su interior. En el caso de que una masa más compacta ejerciera una presión demasiado fuerte sobre la hélice, apague el aparato y añada agua a la masa. De este modo, evitará la sobrecarga del motor.

MANDOS

MANDOS

Este aparato está provisto de pulsadores de arranque y parada .

D1) Pulsador verde : **puesta en marcha** (START)

D2) Pulsador rojo : **parada** (STOP)

INSTRUCCIONES DE USO DE LOS MANDOS

Antes de poner el aparato en marcha, asegúrese de que hay corriente en la línea de alimentación eléctrica. Luego, pulse el botón verde de arranque. Para apagar el aparato, pulse simplemente el botón rojo de parada.

USO DEL APARATO

PRINCIPALES COMPONENTES

El aparato está formado por los principales componentes siguientes (ver página 14) :

- A) Recipiente
- B) Cuerpo del aparato
- C) Tapa.

USO DE LA AMASADORA

Cuando el usuario levanta la tapa C (ver página 14) para verter harina y agua en el recipiente, un microrruptor de seguridad corta la alimentación eléctrica al motor del aparato; tras cerrar la tapa, el usuario debe

pulsar el botón verde (D1) (ver página 14) para volver a poner en marcha la amasadora. Al final de cada ciclo de trabajo, limpie el recipiente, la hélice y su eje con una esponja embebida en agua caliente y seque completamente todas las piezas.

CAPACIDAD Y TIEMPOS DE PRODUCCIÓN

Consejos para sacar los mejores resultados de su amasadora.

Por cada litro de agua en el recipiente, debe añadirse una cantidad de harina aproximada de 2 kg, debiendo ajustarse esta cantidad según la consistencia de la masa deseada y el tipo de harina empleada. Empezar siempre vertiendo el agua en el recipiente y añadir la harina luego. Se obtendrá la producción máxima de masa con las siguientes cantidades :

Mod. AE-10: Peso máximo de masa : 7 kg. Verter 2,5 litros de agua y 2 kg de harina en el recipiente. Amasar durante 1-2 minutos y añadir otros 2,5 kg de harina.

Mod. AE-22: Peso máximo de masa : 18 kg. Verter 6 litros de agua y 6 kg de harina en el recipiente. Amasar durante 1-2 minutos y añadir otros 6 kg de harina.

Mod. AE-32: Peso máximo de masa : 25 kg. Verter 8 litros de agua y 8 kg de harina en el recipiente. Amasar durante 1-2 minutos y añadir otros 8 kg de harina.

Mod. AE-42: Peso máximo de masa : 38 kg. Verter 13 litros de agua y 12 kg de harina en el recipiente. Amasar durante 1-2 minutos y añadir otros 13 kg de harina.

Mod. AE-62: Peso máximo de masa : 50 kg. Verter 17 litros de agua y 17 kg de harina en el recipiente. Amasar durante 1-2 minutos y añadir otros 16 kg de harina. Según el modelo del aparato, el tiempo de amasado puede variar de 14 a 18 minutos.

CÓMO GUARDAR LA AMASADORA

Cuando el aparato no esté en funcionamiento, al final del ciclo de trabajo o durante la noche, deberá desconectarse de la alimentación eléctrica.

LIMPIEZA Y MANTENIMIENTO

LIMPIEZA Y MANTENIMIENTO DEL APARATO

Esta amasadora no requiere ningún mantenimiento especial. Se recomienda limpiarla a fondo cada día para garantizar su funcionamiento correcto durante mucho tiempo. Antes de realizar las operaciones de limpieza o mantenimiento, asegúrese de que el aparato está desconectado de la alimentación eléctrica. Conviene limpiar la amasadora al final de cada ciclo de trabajo. Limpie las partes externas del aparato con una esponja mojada y un detergente apropiado. No utilice nunca esponjas metálicas ni productos abrasivos para limpiar su amasadora.

INSTRUCCIONES PARA PARADAS PROLONGADAS

Si no va a utilizar su amasadora durante un período de tiempo relativamente largo, desconecte el aparato, límpielo a fondo y cúbralo con una tela de nilón u otro material similar para protegerlo contra el polvo.

QUÉ HACER EN CASO DE AVERÍA

No proceda a ninguna manipulación del aparato. No intente volver a ponerlo en marcha. Desconecte su amasadora inmediatamente y póngase en contacto con nuestro distribuidor oficial o con cualquier otra persona cualificada y autorizada.

El fabricante declina toda responsabilidad en caso de manipulación o modificación no autorizada del aparato, y en particular de sus dispositivos de seguridad.

CARACTERÍSTICAS	AE-10	AE-22	AE-32	AE-42	AE-62
ALIMENTACIÓN	230-400 V / 50-60 Hz / 1~				
POTENCIA	370 W	750 W	1.100 W	1.460 W	1.825 W
CAPACIDAD DEL CALDERO	10 l	22 l	32 l	42 l	50 l
PRODUCCIÓN Kg/OPERACIÓN	7 kg	18 kg	25 kg	35 kg	35 kg
DIMENSIONES RECIPIENTE	260 x 200 mm	360 x 210 mm	400 x 260 mm	450 x 260 mm	500 x 310 mm
DIMENSIONES (MM)					
- Ancho	220	380	420	470	530
- Fondo	560	670	730	830	930
- Alto	540	590	680	880	1.020
PESO NETO	39 kg	59 kg	93 kg	105 kg	210 kg

SAFETY MEASURES AND WARNINGS

- a) This machine has been designed and manufactured in strict compliance with the prevailing severest regulations, using state-of-the-art technology for optimum performance.
- b) We recommend that you should read all parts of this manual carefully before using the appliance.
- c) Keep this instruction manual in a safe place for future reference.
- d) The electrical connections and initial starting of the machine are to be carried out by specialist staff only.
- e) This machine should be used only by qualified persons who are familiar with these instructions and safety norms.
- f) In case of labour turnover, make sure every machine operator receives these instructions and adequate training.
- g) The manufacturer declines all responsibility for damage caused to people or property due to any alteration of the machine or its safety features.
- h) This appliance should be used for its intended purpose exclusively. Attempts to use it for other purposes may be dangerous and the manufacturer shall assume no liability for damages resulting from improper use.
- i) Never put your hands or fingers or any object or utensil into the spaces that contain moving parts.
- j) Although this machine includes all necessary safety systems, users should not wear loose or trailing clothes, jewels, long hair or anything which means a risk of injury if caught by moving parts.
- k) Both the machine and the working area should be kept clean and dry at all times. Do not expose the machine to atmospheric elements.
- l) Before washing the machine, disconnect it from the mains.
- m) When operating the machine, always be extremely careful in order to limit the risk of accidents due to inattention or inexperience.
- n) Always check the product type, weight and size are suitable for its processing. Never introduce frozen food in the machine.
- o) Users shall satisfy the age and experience requirements stipulated by law.
- p) Keep the machine out of reach of children.
- q) Check electrical cables and components for wear and good operating condition.
- r) Never use this appliance beyond its rated capacity.

s) In case of failure, do not attempt to repair the machine. Contact your local dealer or an authorised repair shop.

APPLICATIONS AND USES

- a) This kneader will mix dough for:
- Pizzas
 - Pasta.

SAFETY DEVICES

MECHANICAL PROTECTIONS

The kneaders described in this manual comply with Directives 89/392/EEC, 91/368/EEC, 93/44/EEC and 93/68/EEC on protections against mechanical risks.

Safety is provided by guards installed at all dangerous points of the machine.

ELECTRICAL PROTECTIONS

Safety devices against electrical hazards conform to Directives 73/23/EEC and 93/68/EEC as well as to the CENELEC EN 60335.2.64 standard.

A mechanically-operated microswitch will shut down the kneader when the bowl cover is opened. Additionally, the low voltage circuit includes an electromagnetic switch that will disconnect the machine in case of a power failure. Under these circumstances, the operator will have to restart the machine manually.

PACKING AND TRANSPORT

PACKING

The kneader is supplied packed in a PVC bag inside a strong cardboard box with shock-absorbing sections to ensure safe transport.

It is however recommended to inspect the machine, immediately after unpacking, to see if it has been damaged in transit.

INSTALLATION

SPECIFICATIONS FOR PLACE OF INSTALLATION

The place of installation of this machine shall be free from explosion risks and have a dust content not exceeding 0.03g/m³. Besides, temperature and relative humidity shall be within the following limits:

Operating temperature:

minimum 0°C,
maximum +35°C.

Storage temperature:

minimum 15°C,
maximum +65°C.

Relative humidity:

- 80% maximum at 20°C room temperature.
- 50% maximum at a room temperature from 20°C to 60°C.

The electrical connections and initial starting of the machine are to be carried out by our distributor or an authorised installer.

IMPORTANT! This machine's installation and work place shall comply with the current standards for accident prevention and electrical safety.

Install the machine on a well-dimensioned, flat, dry and stable surface, as far away as possible from heat sources and water taps. The manufacturer declines all responsibility for any damage, whether direct or indirect, resulting from non-compliance with these standards.

ELECTRICAL CONNECTION

Before connecting the appliance to the mains, check the nameplate ratings, to see if they are compatible with the mains specifications. The machine has a power cord with fitted plug for its connection to a combined wall outlet-switch that must include a safety cutout to protect the user against accidental contacts or hazards due to tampering with the machine. It is best to remove the plug from the outlet when the machine is not in use and at night. This machine must obligatorily be earthed in compliance with the regulations in force. Earthing is to be made by a specialist.

The manufacturer shall not be liable for any direct or consequential damage resulting from non-compliance with these instructions.

Note : Three-phase power supply

Before connecting the machine permanently to a three-phase power supply, check the direction of rotation of the bowl. Briefly press the green 'start' button and the red 'stop' push-button at once (see page 14). Verify if the bowl rotates in the direction shown by the arrow it has on it (see page 14); otherwise, invert two of the three wires (at the plug or at the wall outlet).

OPERATOR TRAINING

The qualified staff responsible for installing and connecting the machine shall teach the operator how to use it correctly and what safety precautions are to be taken in accordance with the contents of this manual.

MACHINE OPERATING HAZARDS

It is strictly prohibited to put one's hands or any object (screwdriver, metal utensil, etc.) inside the machine while it is operating. Should thick dough exert too much stress on the rotor, switch off the machine and add water to the dough, in order to prevent motor overloading.

CONTROLS

CONTROLS

This machine has on and off switches:

D1) Green push-button: **START**.

D2) Red push-button: **STOP**.

INSTRUCTIONS FOR USE OF THE CONTROLS

Before starting the machine, make sure the power supply line is live. Then, press the green 'Start' button. To switch off the machine, simply press the red 'Stop' push-button.

HOW TO USE THE MACHINE

MAJOR COMPONENTS

The machine comprises the following major components (see page 14):

- A) Bowl
- B) Motor Unit
- C) Lid.

USING THE KNEADER

When you lift the lid C (see page 14) in order to pour flour and water into the bowl, a safety microswitch shuts off the motor. After closing the lid, you have to press the green button (D1) (see page 14) to restart the kneader. Upon completion of each cycle, clean the bowl, blade and rotor shaft with a sponge and hot water. Dry all the parts thoroughly.

CAPACITY AND PRODUCTION TIMES

Hints on optimum use of your kneader.
Mix about 2kg of flour per litre of water in

the bowl. The exact ratio depends on the dough consistency required and the type of flour used. Always pour water in the bowl before adding flour. Maximum dough production will be obtained as explained below:

Mod. AE-10: Mix capacity: 7kg. Pour 2.5 litres of water and 2kg of flour in the bowl. Knead for 1-2 minutes and add another 2.5kg of flour.

Mod. AE-22: Mix capacity: 18kg. Pour 6 litres of water and 6kg of flour in the bowl. Knead for 1-2 minutes and add another 6kg of flour.

Mod. AE-32: Mix capacity: 25kg. Pour 8 litres of water and 8kg of flour in the bowl. Knead for 1-2 minutes and add another 8kg of flour.

Mod. AE-42: Mix capacity: 38kg. Pour 13 litres of water and 12kg of flour in the bowl. Knead for 1-2 minutes and add another 13kg of flour.

Mod. AE-62: Mix capacity: 50kg. Pour 17 litres of water and 17kg of flour in the bowl. Knead for 1-2 minutes and add another 16kg of flour.

Depending on the machine model, kneading times may vary from 14 to 18 minutes.

STORAGE INSTRUCTIONS

When the machine is not in use, at the end of each duty cycle or at night, the power supply must be switched off.

CLEANING AND MAINTENANCE

CLEANING AND MAINTENANCE OF THE MACHINE

This kneader requires no special maintenance. It should be cleaned thoroughly every day for long, trouble-free operation. Before you start cleaning or servicing the

kneader, verify that power has been turned off. Cleaning the kneader at the end of each operating cycle is highly recommended. Wipe the external parts with a damp sponge and appropriate detergent. Never use steel wool or abrasive products to clean your kneader.

INSTRUCTIONS FOR LONG-LASTING DISUSE

When the kneader will remain unused for a relatively long period of time, unplug it from the mains, clean it thoroughly and protect it against dust with a nylon or similar textile cloth.

WHAT TO DO IN CASE OF MALFUCTION

Do not tamper with the machine. Do not attempt to restart it. Switch it off immediately and contact our local dealer or a qualified and authorised service.

The manufacturer declines all responsibility in case of unauthorised alteration of the machine, and particularly of its safety protections.

SPECIFICATIONS	AE-10	AE-22	AE-32	AE-42	AE-62
ELECTRICAL SUPPLY	230-400 V / 50-60 Hz / 1~				
LOADING	370 W	750 W	1.100 W	1.460 W	1.825 W
BOWL CAPACITY	10 l	22 l	32 l	42 l	50 l
DOUGH PER BATCH	7 kg	18 kg	25 kg	35 kg	35 kg
BOWL DIMENSIONS	260 x 200 mm	360 x 210 mm	400 x 260 mm	450 x 260 mm	500 x 310 mm
DIMENSIONS (mm)					
- Width	220	380	420	470	530
- Depth	560	670	730	830	930
- Height	540	590	680	880	1.020
NET WEIGHT	39 kg	59 kg	93 kg	105 kg	210 kg

VORSICHTSMASSNAHMEN UND HINWEISE

- a) Dieses Gerät ist nach den neuesten technischen Erkenntnissen entworfen und gebaut worden unter strenger Einhaltung der gültigen einschlägigen Vorschriften.
- b) Vor der ersten Inbetriebnahme des Gerätes lesen Sie bitte alle Kapitel dieser Betriebsanleitung genau durch.
- c) Bewahren Sie diese Betriebsanleitung an einem Ort auf, an dem es für zukünftige Konsultationen stets griffbereit ist.
- d) Der Anschluss an das Stromversorgungsnetz sowie die Inbetriebnahme des Gerätes sollte nur von einem Fachmann vorgenommen werden.
- e) Das Gerät sollte nur von qualifizierten Personen benutzt werden, die mit den in diesem Buch beschriebenen Gebrauchsanleitungen und Sicherheitshinweisen vertraut sind.
- f) Bei Personalwechsel sollten Sie sicherstellen, dass jeder neue Benutzer des Gerätes die entsprechende Einweisung erhält.
- g) Für körperliche oder materielle Schäden, die aufgrund irgendwelcher Änderungen am Gerät oder an dessen Sicherheitsvorrichtungen entstanden sind, übernimmt der Hersteller keine Verantwortung.
- h) Das Gerät sollte ausschliesslich für die dafür vorgesehenen Zwecke verwendet werden. Ein unsachgemässer Gebrauch kann gefährlich sein und der Hersteller übernimmt keinerlei Verantwortung für daraus entstandene Folgeschäden.
- i) Es ist strengstens untersagt, die Hände oder Finger sowie irgendwelche Gegenstände in die nähere Umgebung der sich bewegenden mechanischen Teile zu bringen.
- j) Obgleich das Gerät mit allen erforderlichen Sicherheitsvorrichtungen ausgestattet ist, sollte man es zur Verhinderung von Unfällen unbedingt vermeiden, lockere oder fliegende Kleidungsstücke, Schmuck oder offenes langes Haar zu tragen da diese Gefahr laufen, von den sich bewegenden Teilen erfasst und mitgerissen zu werden.
- k) Halten Sie das Gerät und den Arbeitsbereich immer sauber und trocken und setzen Sie das Gerät nicht den Einflüssen der Witterung aus.
- l) Vor dem Reinigen muss die Maschine vom Stromnetz getrennt werden.
- m) Solange die Maschine läuft ist grösste Vorsicht geboten, damit Unfälle aufgrund fehlender Aufmerksamkeit oder wegen Mangel an Erfahrung vermieden werden.
- n) Prüfen Sie immer, ob das zu verarbeitende Material hinsichtlich Art, Gewicht und Volumen für diese Maschine geeignet ist. Gefrorene Produkte dürfen in dieser Maschine nicht verarbeitet werden.
- o) Der Benutzer muss die gesetzlichen geforderten Eigenschaften hinsichtlich Alter und Erfahrung erfüllen.
- p) Die Maschine darf Kindern nicht zugän-

glich gemacht werden.

q) Prüfen Sie regelmässig das Kabel und andere elektrische Komponenten auf ihren einwandfreien Zustand und eventuellen Verschleiss.

r) Vermeiden Sie jegliche Überbelastung des Gerätes.

s) Im Falle einer Störung versuchen Sie bitte nicht, das Gerät selbst zu reparieren. Wenden Sie sich hierzu an Ihren Lieferanten oder an eine zugelassene Technische Dienststelle.

ANWENDUNG

Diese Knetmaschine ist geeignet für die Zubereitung von Teigmassen für

- Pizzas
- Frische Nudeln

SICHERHEITSVORRICHTUNGEN

- Vorrichtungen für mechanische Sicherheit
Die in dieser Betriebsanleitung beschriebene Knetmaschine entspricht den EWG-Richtlinien 89/392, 91/368, 93/44 und 93/68 bezüglich der Vorrichtungen zum Schutz gegen mechanische Schäden. Die Sicherheit des Gerätes wird erzielt durch Abdeckung aller gefährlichen Teile.

- Vorrichtungen für elektrische Sicherheit
Die Vorrichtungen zum Schutz gegen eventuelle elektrische Gefahren entsprechen den EWG-Richtlinien 73/23 und 93/68 sowie der Vorschrift CENELEC EN 60335.2.64.

Diese Knetmaschine ist mit einem mechanisch betätigten Mikroschalter bestückt, der die Maschine bei Anheben des Behälterdeckels zum Stillstand bringt. Ausserdem ist der Niederspannungskreis mit einem elektromagnetischen Schalter ausgerüstet, der bei einem unerhofften Stromausfall das Gerät ausschaltet und den Benutzer zwingt, das Gerät von Hand wieder einzuschalten.

VERPACKUNG UND BEFÖRDERUNG

VERPACKUNG

Die Verpackung der Maschine besteht aus einem PVC-Beutel und einem festen Karton mit Profilen zum Auffangen von Stössen, und sorgt für den geeigneten Schutz während des Transportes.

Trotzdem empfehlen wir, das Gerät nach dem Auspacken zu untersuchen um ganz sicherzustellen, dass es keine Transportschäden erlitten hat.

AUFSTELLUNG

MERKMALE DES AUFTELLUNGORTES

Der Ort, an dem das Gerät aufgestellt werden soll, muss frei von Explosionsgefahren sein und die umgebende Luft darf einen Staubgehalt von nicht mehr als 0,03 g/m³

aufweisen. Ausserdem dürfen die Werte von Temperatur und relativer Luftfeuchtigkeit die nachstehend aufgeführten Grenzen nicht überschreiten:

Betriebstemperatur:

mindestens 0°C
höchstens +35°C

Lagertemperatur:

mindestens 15°C
höchstens +65°C

Relative Luftfeuchtigkeit:

-Höchstens 80% bei einer Raumtemperatur von 20°C
-Höchstens 50% bei einer Raumtemperatur zwischen 20°C und 60°C.

Der Anschluss an das Versorgungsnetz und die Inbetriebsetzung des Gerätes müssen von unserem Vertriebshändler oder einem zugelassenen Installateur vorgenommen werden.

WICHTIG! Der Betriebsort und die Aufstellung dieses Gerätes müssen den gültigen Vorschriften zur Unfallverhütung und für elektrische Sicherheit gerecht werden.

Stellen Sie das Gerät auf eine ausreichend grosse waagerechte, trockene und stabile Oberfläche, so weit wie möglich entfernt von Wärmequellen und von Wasserhähnen. Für direkte oder indirekte Schäden aufgrund von Nichtbeachtung dieser Vorschriften übernimmt der Hersteller keinerlei Verantwortung.

ELEKTRISCHER ANSCHLUSS

Bevor Sie das Gerät an das Stromnetz anschliessen prüfen Sie bitte, ob die Netzmerkmale mit den Angaben auf dem Typenschild übereinstimmen. Das Gerät ist mit einem Kabel und dem dazugehörigen Stecker für den Anschluss an eine Wandsteckdose mit Schalter bestückt. Dieser muss mit einem Sicherungsautomat ausgerüstet sein, der den Benutzer bei unverhoffter Berührung oder unbefugter Manipulation des Gerätes schützt. Über Nacht und immer wenn das Gerät nicht in Gebrauch ist empfiehlt es sich, den Stecker aus der Steckdose zu ziehen. Gemäss den einschlägigen Vorschriften ist der Erdschluss dieses Gerätes dringend erforderlich.

Dieser muss von einem Fachmann vorgenommen werden.

Der Hersteller übernimmt keinerlei Haftung für direkte oder indirekte Schäden, die durch Nichtbeachtung dieser Vorschriften verursacht werden.

Hinweis: Versorgung mit Drehstrom

Bevor Sie das Gerät endgültig an die Dreiphasen-Zuleitung anschliessen prüfen Sie bitte die Drehrichtung des Behälters. Drücken Sie zu diesem Zweck kurz auf den grünen Knopf zum Einschalten und ans-

chliessend sofort wieder auf den roten Knopf zum Ausschalten des Gerätes (siehe Seite 14). Prüfen Sie, ob sich der Behälter in die auf demselben dargestellten Pfeilrichtung dreht (siehe Seite 14). Falls der Drehsinn nicht dem angegebenen entspricht, so müssen zwei der drei Leiter untereinander ausgetauscht werden (im Stecker oder in der Steckdose).

BENIEDERSCHULUNG

Das mit der Installation und mit dem Anschluss der Maschine beauftragte Fachpersonal sollte den Benutzer in den sachgemässen Gebrauch des Gerätes einführen und ihn auch über die in dieser Betriebsanleitung beschriebenen Sicherheitsmassnahmen unterrichten.

GEFAHREN BEI DER BENUTZUNG DES GERÄTES

Solange die Maschine läuft ist es strengstens untersagt, die Hände oder irgendwelche Gegenstände (Schraubenzieher, metallene Utensilien usw.) hineinzustecken. Sollte der Teig zu schwer sein und den Knethaken zu stark belasten, so schalten Sie bitte das Gerät aus und geben Sie etwas Wasser zum Teig. Sie vermeiden so eine Überlastung des Motors.

SCHALTER

SCHALTERARTEN

Die Maschine ist mit Drucktasten zum Ein- und Ausschalten bestückt.

- D1) Grüne Drucktaste: **Einschalten** (START)
- D2) Rote Drucktaste: **Ausschalten** (STOP)

SCHALTERBENUTZUNG

Bevor Sie das Gerät einschalten stellen Sie bitte sicher, dass Strom in der Versorgungsleitung vorhanden ist. Dann drücken Sie bitte auf den grünen Startknopf. Zum Ausschalten des Gerätes wird einfach auf den roten Knopf gedrückt.

BENUTZEN DES GERÄTES

WICHTIGSTE BAUTEILE

Die Knetmaschine besteht aus folgenden Teilen (siehe Seite 14):

- A) Rührschüssel
- B) Maschinenkörper
- C) Deckel

BENUTZUNG DER KNETMASCHINE

Sobald Sie den Deckel C (siehe Seite 14) anheben, um Mehl und Wasser in die Rührschüssel zu schütten, unterbricht ein Mikrosicherheitsschalter die Stromzufuhr zum Gerätemotor; nach Schliessen des Deckels drücken Sie bitte auf den grünen Knopf (D1) (siehe Seite 14), um die

Knetmaschine wieder in Gang zu setzen. Es empfiehlt sich, nach jedem Arbeitszyklus die Rührschüssel, den Knethaken und seine Halterung mit einem mit heissem Wasser getränkten Schwamm zu reinigen und anschliessend alle Teile sorgfältig abzutrocknen.

KAPAZITÄTEN UND PRODUKTOSZEITEN

Nachstehend einige Hinweise für den bestmöglichen Einsatz Ihrer Knetmaschine.

Als Faustregel gilt etwa: 2 kg Mehl auf ein Liter Wasser; man sollte diese Menge jedoch je nach dem gewünschten Teig und nach dem verwendeten Mehltyp von Fall zu Fall anpassen. Es empfiehlt sich, immer zuerst das Wasser und dann das Mehl in die Rührschüssel zu geben. Die maximale Teigproduktion wird mit folgenden Mengen erreicht:

Mod. AE-10: Max. Teiggewicht: 7 kg. 2,5 Liter Wasser und 2 kg Mehl in die Rührschüssel geben. Nach 1-2 Minuten Bearbeitung weitere 2,5 kg Mehl hinzufügen.

Mod. AE-22: Max. Teiggewicht: 18 kg. 6 Liter Wasser und 6 kg Mehl in die Rührschüssel geben. Nach 1-2 Minuten Bearbeitung weitere 6 kg Mehl hinzufügen.

Mod. AE-32: Max. Teiggewicht: 25 kg. 8 Liter Wasser und 8 kg Mehl in die Rührschüssel geben. Nach 1-2 Minuten Bearbeitung weitere 8 kg Mehl hinzufügen.

Mod. AE-42: Max. Teiggewicht: 38 kg. 13 Liter Wasser und 12 kg Mehl in die Rührschüssel geben. Nach 1-2 Minuten Bearbeitung weitere 13 kg Mehl hinzufügen.

Mod. AE-62: Max. Teiggewicht: 50 kg. 17 Liter Wasser und 17 kg Mehl in die Rührschüssel geben. Nach 1-2 Minuten Bearbeitung weitere 16 kg Mehl hinzufügen.

Die Knetzeit kann - je nach Modell - 14 bis 18 Minuten betragen.

MASCHINEN - STILLSTAND

Bei Nichtbenutzung der Maschine, nach Beendigung der Arbeitsschicht oder in der

Nacht empfiehlt es sich, den Hauptschalter auszuschalten.

REINIGUNG UND WARTUNG

REINIGUNG UND WARTUNG DER MASCHINE

Diese Knetmaschine erfordert keine besonderen Wartungsmassnahmen. Um einen langwährenden einwandfreien Betrieb der Maschine zu gewährleisten empfiehlt es sich, das Gerät täglich gründlich zu reinigen. Vor jeder Reinigungs- oder Wartungsarbeit muss sichergestellt sein, dass die Stromzufuhr ausgeschaltet ist. Die Maschine sollte möglichst nach jedem Arbeitszyklus gereinigt werden. Reinigen Sie das Gerät von aussen mit einem feuchten Schwamm und einem geeigneten Putzmittel. Bitte verwenden Sie keine Metall-Putzkissen oder Scheuermittel zum Reinigen Ihrer Knetmaschine.

LÄNGERER STILLSTAND DER MASCHINE

Wenn Sie Ihre Knetmaschine über einen längeren Zeitraum nicht benutzen werden, so schalten Sie das Gerät aus, reinigen Sie es gründlich und decken Sie es zum Schutz gegen Staub mit einem Tuch aus Nylon oder ähnlichem Material zu.

VERHALTEN BEI STÖRUNGEN

Bitte die Maschine nicht manipulieren oder versuchen, sie in Gang zu setzen. Schalten Sie das Gerät sofort aus und ziehen Sie unseren Vertriebshändler oder sonstiges zugelassenes Fachpersonal zu Rate.

Der Hersteller übernimmt keine Verantwortung für unsachgemässe Eingriffe in das Gerät, vor allem in die Sicherheitssysteme.

EIGENSCHAFTEN	AE-10	AE-22	AE-32	AE-42	AE-62
BESCHICKUNG	230-400 V / 50-60 Hz / 1~				
LEISTUNG	370 W	750 W	1.100 W	1.460 W	1.825 W
KESSELVERMÖGEN	10 l	22 l	32 l	42 l	50 l
KNETLEISTUNG PRO GANG	7 kg	18 kg	25 kg	35 kg	35 kg
ABMESSUNGEN	260 x 200 mm	360 x 210 mm	400 x 260 mm	450 x 260 mm	500 x 310 mm
ABMESSUNGEN (mm)					
- Breite	220	380	420	470	530
- Tiefe	560	670	730	830	930
- Höhe	540	590	680	880	1.020
NETTOGEWICHT	39 kg	59 kg	93 kg	105 kg	210 kg

PRÉCAUTIONS ET AVERTISSEMENTS

- a) Cet appareil a été conçu et fabriqué selon les critères techniques les plus avancés afin d'offrir les meilleures performances. Il est conforme aux normes en vigueur les plus sévères.
- b) Avant la première utilisation, il est important de lire attentivement tous les chapitres de la présente notice.
- c) Conserver soigneusement cette notice pour son éventuelle consultation.
- d) Le raccordement électrique et la mise en service de cet appareil doivent être effectués par un personnel spécialisé.
- e) Cet appareil ne doit être utilisé que par des personnes qualifiées ayant pris connaissance des instructions d'emploi et des normes de sécurité données dans cette notice.
- f) En cas de roulement du personnel, s'assurer que tous les utilisateurs reçoivent les instructions pertinentes.
- g) Le fabricant décline toute responsabilité en cas de dommages corporels ou matériels par suite de la modification de l'appareil ou de ses dispositifs de sécurité.
- h) Cet appareil ne doit être utilisé que pour l'usage pour lequel il a été fabriqué. Toute autre utilisation peut être dangereuse et le fabricant décline toute responsabilité en cas d'accidents causés par une mauvaise utilisation de l'appareil.
- i) Il est formellement interdit d'introduire les mains ou les doigts, ainsi que tout objet ou ustensile dans les ouvertures entre les pièces mécaniques en mouvement.
- j) Cet appareil est doté de tous les dispositifs de sécurité nécessaires, mais il est néanmoins recommandé de ne pas porter de vêtements amples ou flottants ni de bijoux, et d'avoir les cheveux attachés, afin d'éviter les risques d'accident par accrochage dans les pièces en mouvement.
- k) L'appareil et la surface de travail attenante doivent toujours être propres et secs. Ne pas exposer cet appareil aux agents atmosphériques.
- l) Avant le nettoyage, débrancher l'appareil de son alimentation électrique.
- m) Prenez toujours garde à ce que vous faites pendant la marche de l'appareil, afin d'éviter les accidents par inattention ou par inexpérience.
- n) Contrôler que la nature, le poids et les dimensions du produit à travailler conviennent pour la machine. Ne jamais mettre de produits surgelés dans cet appareil.
- o) L'utilisateur doit remplir les conditions d'âge et d'expérience exigées par la législation en vigueur.
- p) Tenir cet appareil hors de portée des enfants.
- q) Contrôler régulièrement l'état d'usure du cordon et des autres éléments électriques.
- r) Ne jamais dépasser la capacité de travail

de l'appareil.

s) En cas de panne, n'essayez pas réparer l'appareil vous-même. Contactez votre revendeur ou un service de réparation agréé.

APPLICATIONS ET UTILISATIONS

a) Ce pétrin permet la confection de pâtes diverses :

- Pizzas
- Pâtes fraîches.

DISPOSITIFS DE SÉCURITÉ

- Dispositifs de sécurité mécanique

Les pétrins décrits dans cette notice ont été conçus et fabriqués conformément aux Directives CEE 89/392, 91/368, 93/44 et 93/68 relatives à la protection contre les risques mécaniques.

La sécurité de l'appareil est assurée par des protecteurs couvrant toutes les parties dangereuses.

- Dispositifs de sécurité électrique

Les dispositifs de sécurité contre les éventuels risques électriques sont conformes aux Directives CEE 73/23 et 93/68, ainsi qu'à la Norme CENELEC EN 60335.2.64.

Ce pétrin comporte un microinterrupteur à commande mécanique qui provoque l'arrêt de la machine lorsque le couvercle de la cuve est levé. Le circuit basse tension est équipé d'un interrupteur électromagnétique éteignant l'appareil en cas de coupure accidentelle de l'alimentation électrique, ce qui oblige l'utilisateur à une remise en marche volontaire de l'appareil.

COLISAGE ET TRANSPORT

COLISAGE

Pour sa livraison, l'appareil est enveloppé dans un sac en PVC et emballé dans une caisse en carton fort munie de profilés pour amortir les coups et assurer l'intégrité de l'appareil pendant le transport.

Il est néanmoins conseillé de vérifier le bon état de l'appareil lors de son déballage, afin de s'assurer qu'il n'a pas été endommagé pendant le transport.

INSTALLATION

CARACTÉRISTIQUES DU LIEU D'INSTALLATION

L'appareil doit être installé dans un lieu sans risque d'explosion et avec une teneur en poussière dans l'air ambiante non supérieure à 0,03 g/m³. La température et l'humidité relative ne doivent pas dépasser les limites données ci-dessous :

Température d'utilisation : minimum 0°C,

maximum +35°C.

Température d'entreposage: minimum 15°C
maximum +65°C

Humidité relative : - 80% maximum à température ambiante de 20°C.

- 50% maximum à température ambiante comprise entre 20°C et 60°C.

Le raccordement électrique et la mise en service de cet appareil doivent être effectués par notre distributeur ou par un installateur agréé.

IMPORTANT ! Le lieu de fonctionnement et l'installation de cet appareil doivent être conformes aux normes en vigueur relatives à la prévention des accidents et à la sécurité électrique.

Poser l'appareil sur une surface plane, sèche et stable, suffisamment grande et le plus éloignée possible des sources de chaleur et des robinets d'eau.

Le fabricant décline toute responsabilité en cas de dommages directs ou indirects résultant du non respect de ces prescriptions.

RACCORDAMENT ÉLECTRIQUE

Avant de brancher l'appareil, vérifiez que la tension d'alimentation indiquée sur la plaque signalétique correspond bien à celle de votre installation électrique. Le pétrin est équipé d'un cordon électrique muni d'une fiche pour son branchement à une prise de courant murale à interrupteur. L'installation doit comporter un disjoncteur pour protéger l'utilisateur en cas de contact accidentel ou dû à une manipulation non autorisée de l'appareil. Il est recommandable de débrancher la fiche de la prise de courant lorsque l'appareil n'est pas en marche et pendant la nuit. La mise à la terre conformément à la législation en vigueur est obligatoire.

La mise à la terre doit être réalisée par un personnel spécialisé.

Le fabricant décline toute responsabilité en cas de dommages directs ou indirects résultant du non respect de ces prescriptions.

Nota: Alimentation triphasée

Avant le branchement définitif de cet appareil à une alimentation triphasée, il convient de contrôler le sens de rotation de la cuve. Pour cela, appuyer brièvement sur le bouton vert de mise en marche puis sur le bouton rouge d'arrêt de l'appareil (voir page 14). Vérifier que la cuve tourne dans le sens indiqué par la flèche figurant sur la cuve même (voir page 14). Si la cuve tourne dans le mauvais sens, permuter deux des trois conducteurs (dans le branchement ou la prise de courant).

FORMATION DE L'UTILISATEUR

Le personnel qualifié chargé de l'installa-

tion et du branchement de cet appareil doit former l'utilisateur à l'utilisation correcte du pétrin et l'informer des mesures de sécurité à respecter, telles que décrites dans cette notice.

RISQUES INHÉRENTS À L'UTILISATION DE L'APAREIL

Il est formellement interdit d'introduire dans la cuve les mains ou tout objet (tournevis, ustensiles en métal, etc.) pendant la marche de l'appareil. En cas de pression excessive sur la spirale par une pâte trop dure, éteindre l'appareil et ajouter de l'eau à la pâte, afin d'éviter de faire forcer le moteur.

COMMANDES

COMMANDES

Cet appareil possède des boutons poussoirs de marche et d'arrêt.

D1) Bouton vert : **mise en marche** (START)

D2) Bouton rouge : **arrêt** (STOP)

UTILISATION DES COMMANDES

Avant de mettre l'appareil en marche, s'assurer qu'il est sous tension. Appuyer ensuite sur le bouton vert de mise en marche. Pour éteindre l'appareil, appuyer simplement sur le bouton rouge d'arrêt.

UTILISATION DE L'APPAREIL

PRINCIPALES PARTIES

L'appareil comprend les principales parties suivantes (voir page 14) :

- A) Cuve
- B) Corps de l'appareil
- C) Couvercle

MODE OPÉRATOIRE

Lorsque l'utilisateur ouvre le couvercle C (voir page 14) pour verser de la farine et de l'eau dans la cuve, un microinterrupteur de sécurité coupe l'alimentation électrique de l'appareil ; une fois le couvercle fermé, l'utilisateur doit appuyer sur le bouton vert (D1) (voir page 14) pour remettre en marche le pétrin. A la fin de chaque cycle de travail, nettoyer la cuve, la spirale et son arbre d'entraînement à l'aide d'une éponge mouillée d'eau chaude et bien sécher toutes les pièces.

CAPACITÉ ET TEMPS DE PRODUCTION

Conseils pour obtenir les meilleures performances de votre pétrin.

La quantité de farine à utiliser est d'environ 2 kg par litre d'eau, mais est à adapter suivant la consistance de pâte désirée et le

type de farine employé. Commencer toujours par verser l'eau dans la cuve puis ajouter la farine après. Les quantités à utiliser pour les poids maximum de pâte sont les suivantes :

Mod. AE-10 : Poids maximum de pâte : 7 kg. Verser 2,5 litres d'eau et 2 kg de farine dans la cuve. Pétrir pendant 1-2 minutes, puis ajouter 2,5 kg de farine.

Mod. AE-22 : Poids maximum de pâte : 18 kg. Verser 6 litres d'eau et 6 kg de farine dans la cuve. Pétrir pendant 1-2 minutes, puis ajouter 6 kg de farine.

Mod. AE-32 : Poids maximum de pâte : 25 kg. Verser 8 litres d'eau et 8 kg de farine dans la cuve. Pétrir pendant 1-2 minutes, puis ajouter 8 kg de farine.

Mod. AE-42 : Poids maximum de pâte : 38 kg. Verser 13 litres d'eau et 12 kg de farine dans la cuve. Pétrir pendant 1-2 minutes, puis ajouter 13 kg de farine.

Mod. AE-62 : Poids maximum de pâte : 50 kg. Verser 17 litres d'eau et 17 kg de farine dans la cuve. Pétrir pendant 1-2 minutes, puis ajouter 16 kg de farine. Suivant le modèle de l'appareil, le temps de pétrissage peut varier de 14 à 18 minutes.

COMMENT RANGER LE PÉTRIN

Lorsque l'appareil est arrêté, à la fin du cycle de travail ou pendant la nuit, il doit être débranché de son alimentation électrique.

NETTOYAGE ET ENTRETIEN

NETTOYAGE ET ENTRETIEN DE L'APPAREIL

Ce pétrin ne demande aucun entretien particulier. Il est recommandable de le nettoyer à fond tous les jours pour assurer son bon fonctionnement pendant longtemps. Avant toute intervention de nettoyage ou d'entretien, s'assurer que l'appareil est débranché de son alimentation électrique. Il convient de nettoyer le pétrin à la fin de

chaque cycle de travail. Nettoyer la partie extérieure de l'appareil avec une éponge humide et un détergent approprié. Ne jamais utiliser d'éponges métalliques ni de produits abrasifs.

CONSIGNES EN CAS D'INUTILISATION PROLONGÉE

Si le pétrin ne va pas être utilisé pendant une période relativement prolongée, débrancher l'appareil, le nettoyer à fond et le couvrir d'une toile en nylon ou autre textile similaire pour le protéger de la poussière.

QUE FAIRE EN CAS DE PANNE

Ne pas tenter de réparer l'appareil. Ne pas essayer de le remettre en marche. Débrancher immédiatement le pétrin et contacter notre distributeur officiel ou toute autre personne qualifiée et agréée. Le fabricant décline toute responsabilité en cas de manipulation ou de modification non autorisée de l'appareil, notamment de ses dispositifs de sécurité.

CARACTÉRISTIQUES	AE-10	AE-22	AE-32	AE-42	AE-62
ALIMENTATION	230-400 V / 50-60 Hz / 1~				
PUISSANCE	370 W	750 W	1.100 W	1.460 W	1.825 W
CAPACITÉ CUVE	10 l	22 l	32 l	42 l	50 l
PRODUCTION KG / OPÉRATION	7 kg	18 kg	25 kg	35 kg	35 kg
DIMENSIONS CUVE	260 x 200 mm	360 x 210 mm	400 x 260 mm	450 x 260 mm	500 x 310 mm
DIMENSIONS (mm)					
- Largeur	220	380	420	470	530
- Profondeur	560	670	730	830	930
- Hauteur	540	590	680	880	1.020
POIDS NET	39 kg	59 kg	93 kg	105 kg	210 kg

PRECAUZIONI ED AVVERTENZE

- a) Questa apparecchiatura è stata disegnata e fabbricata con le più avanzate tecniche di costruzione per offrire i migliori risultati, sempre nella stretta osservanza delle norme in vigore più esigenti.
- b) Prima di cominciare ad usare l'apparecchiatura, si raccomanda di leggere attentamente tutti i paragrafi di questo libro di istruzioni.
- c) Conservare questo libro di istruzioni in un luogo sicuro per poterlo consultare nel futuro.
- d) Il collegamento alla rete di questa apparecchiatura, come pure la sua messa in servizio, devono essere eseguite da una persona specializzata.
- e) L'uso di questa apparecchiatura deve essere limitato alle persone qualificate che hanno conoscenza delle istruzioni di uso e delle norme di sicurezza descritte in questo libro.
- f) In caso di rotazione del personale, ci si deve assicurare che tutti gli utenti di questa apparecchiatura ricevano le istruzioni appropriate.
- g) Il fabbricante declina ogni tipo di responsabilità in caso di eventuali danni alle persone o alle cose, causati da qualsiasi modifica apportata all'apparecchiatura o ai suoi dispositivi di sicurezza.
- h) Questa apparecchiatura si deve utilizzare esclusivamente per il fine per cui è stata fabbricata. Usarla per altre circostanze può diventare pericoloso ed il fabbricante non si renderà responsabile di nessun danno derivato dall'uso inappropriato dell'apparecchiatura.
- i) È tassativamente vietato introdurre le mani o le dita, nonché qualsiasi oggetto o utensile all'interno delle intercapedini con i pezzi meccanici in movimento.
- j) Malgrado questa apparecchiatura sia provvista di tutti i dispositivi di sicurezza necessari, si raccomanda di non indossare indumenti lenti o vaporosi, né gioielli, né i capelli sciolti, onde evitare gli infortuni che si potrebbero verificare se rimanessero incastrati questi oggetti nei pezzi in movimento.
- k) Sia l'apparecchiatura, che l'area di lavoro, si devono tenere sempre puliti ed asciutti. Questa apparecchiatura non si deve esporre agli agenti atmosferici.
- l) Prima di provvedere alla sua pulizia, bisogna disinserirla dall'alimentazione elettrica.
- m) Durante il funzionamento di tale apparecchiatura, agire sempre con molta accuratezza per evitare qualsiasi incidente dovuto alla mancanza di attenzione o alla mancanza di esperienza.
- n) Verificare sempre l'idoneità del prodotto che si andrà a processare, per quanto riguarda il tipo, il peso e le misure. Non mettere mai prodotti congelati in tale apparecchiatura.
- o) L'utente dovrà adempiere ai requisiti

legali in vigore, per quanto riguarda l'età e l'esperienza.

- p) Tenere questa apparecchiatura fuori dalla portata dei bambini.
- q) Verificare periodicamente lo stato e le condizioni di usura del cavo ed altri componenti elettrici.
- r) Non sovraccaricare questa apparecchiatura in nessun caso.
- s) In caso di guasti, non cercare di riparare da sé l'apparecchiatura. Ci si deve mettere in contatto con il proprio fornitore o con il servizio autorizzato.

APPLICAZIONI ED USI

- a) Questa impastatrice permette l'elaborazione delle masse per :
- Pizze
 - Pasta fresca.

DISPOSITIVI DI SICUREZZA

- Dispositivi di sicurezza meccanica
Le impastatrici descritte in questo libro di istruzioni adempiono alle Direttive CEE 89/392, 91/368, 93/44 e 93/68 sulle protezioni contro i rischi meccanici. Si ottiene la sicurezza dell'apparecchiatura mediante l'applicazione delle protezioni in tutte le parti pericolose.

- Dispositivi di sicurezza elettrica
I dispositivi di sicurezza contro eventuali rischi elettrici sono conformi con le direttive CEE 73/23 e 93/68, come pure con la Norma CENELEC EN 60335.2.64. Questa impastatrice è dotata di un micro-rotore ad azionamento meccanico che arresta il funzionamento della macchina quando si alza il coperchio del recipiente. Inoltre, il circuito di bassa tensione è provvisto di un interruttore elettromagnetico che spegne l'apparecchiatura in caso di interruzione accidentale della corrente, obbligando l'utente a mettere di nuovo in funzionamento manualmente l'apparecchiatura.

IMBALLO E TRASPORTO

IMBALLO

Si fornisce l'apparecchiatura avvolto in una busta di PVC ed imballato in una scatola di cartone consistente, con profili per ammortizzare i colpi e garantire l'integrità dell'apparecchiatura durante il trasporto.

Ciò nonostante, al disimballare tale apparecchiatura, raccomandiamo di verificare lo stato della stessa per accertarsi che non abbia subito nessun danno durante il trasporto.

INSTALLAZIONE

CARATTERISTICHE DEL LUOGO DI INSTALLAZIONE

Questa apparecchiatura si dovrà installare in un luogo in cui non esista nessun perico-

lo di esplosione, né un contenuto in polvere superiore a 0,03 g/m³. Inoltre, i valori di temperatura e umidità relativa non dovranno superare i limiti qui di seguito riportati :

Temperatura di uso:

minima 0°C
massima +35°C.

Temperatura di stoccaggio:

minima 15°C
massima +65

Umidità relativa:

- un 80% massimo a una temperatura ambiente di 20°C.
- un 50% massimo a una temperatura ambiente compresa fra 20°C ed i 60°C.

La connessione alla rete, come pure la messa in servizio di questa apparecchiatura deve essere realizzata dal nostro distributore o da un installatore autorizzato. Importante! Il luogo di funzionamento e l'installazione di questa apparecchiatura dovrà adempiere alle norme di prevenzioni di incidenti e di sicurezza elettrica in vigore.

Collocare l'apparecchiatura su una superficie orizzontale, asciutta e stabile, sufficientemente ampia ed il più lontano possibile dalle fonti di calore e dei rubinetti dell'acqua.

Il fabbricante non si assumerà nessuna responsabilità in caso di eventuali danni diretti o indiretti che derivassero dall'inosservanza di queste norme.

CONNESSIONE ELETTRICA

Prima di collegare l'apparecchiatura alla rete, verificare la coincidenza delle caratteristiche della rete con i dati della targa di identificazione. Questa apparecchiatura è provvista di un cavo elettrico con la spina integrata per la sua connessione ad una presa di corrente murale, con un interruttore che dovrà essere dotato di un automatico per la protezione dell'utente in caso di contatto accidentale o a causa di una manipolazione non autorizzata di tale apparecchiatura. È raccomandabile estrarre la spina dalla presa di corrente quando l'apparecchiatura non è in funzionamento, nonché durante la notte. È imprescindibile collegare questa apparecchiatura a terra, d'accordo con la regolamentazione in vigore.

Questa operazione deve essere eseguita da una persona specializzata.

Il fabbricante non si assumerà nessuna responsabilità in caso di danni diretti e indiretti che derivassero dall'inosservanza di queste norme.

Nota : Alimentazione trifase

Prima di collegare questa apparecchiatura definitivamente ad una alimentazione elettrica trifase, si dovrà verificare il senso di rotazione del recipiente. Allo scopo, bisognerà premere brevemente il bottone verde di

messa in funzionamento e subito dopo il bottone rosso di arresto dell'apparecchiatura (vedi pagina 14). Verificare se il recipiente gira nel senso indicato dalla freccia situata sullo stesso recipiente (vedi pagina 14). Se il recipiente gira in direzione contraria, bisogna invertire due dei tre conduttori (nella spina o nella presa di corrente).

FORMAZIONE DELL'UTENTE

Il personale qualificato addetto all'installazione e alla connessione di questa apparecchiatura dovrà addestrare l'utente nell'uso corretto dell'apparecchiatura e tenerlo informato sulle opportune misure di sicurezza che si riportano su questo libro di istruzioni.

RISCHI RIGUARDANTI L'USO DELL'APPARECCHIATURA

Durante il funzionamento dell'apparecchiatura è tassativamente vietato introdurre le mani o qualsiasi oggetto (cacciaviti, utensili di metallo, ecc.) al suo interno. Nel caso in cui una pasta più compatta esercitasse una pressione troppo forte sull'elica, spegnere l'apparecchiatura ed aggiungere acqua alla pasta. In tal modo si eviterà il sovraccarico al motore.

COMANDI

COMANDI

Questa apparecchiatura è provvista di pulsanti di avviamento ed arresto.

D1) Pulsante verde : **messa in funzionamento** (START)

D2) Pulsante rosso : **arresto** (STOP)

ISTRUZIONI DI USO DEI COMANDI

Prima di mettere l'apparecchiatura in funzionamento, ci si deve assicurare che vi sia corrente sulla linea dell'alimentazione elettrica. In seguito, premere il bottone verde di avviamento. Per spegnere l'apparecchiatura premere semplicemente il bottone rosso di arresto.

USO DELL'APPARECCHIATURA

PRINCIPALI COMPONENTI

L'apparecchiatura è formato dai seguenti componenti principali: (vedi pagina 14) :

- A) Recipiente
- B) Corpo dell'apparecchiatura
- C) Coperchio.

USO DELL'IMPASTATRICE

Quando l'utente alza il coperchio C (vedi pagina 14) per versare farina ed acqua nel recipiente, un microruttore di sicurezza toglie l'alimentazione elettrica al motore dell'apparecchiatura ; dopo aver chiuso il coperchio, l'utente dovrà premere il bottone verde (D1) (vedi pagina 14) per rimettere in

funzionamento l'impastatrice. Alla fine di ogni ciclo di lavoro, pulire il recipiente, l'elica ed il relativo asse con una spugna bagnata in acqua calda ed asciugare completamente tutti i pezzi.

CAPACITÀ E TEMPI DI PRODUZIONE

Consigli per ottenere i migliori risultati dalla vostra impastatrice.

Per ogni litro di acqua nel recipiente, si deve aggiungere una quantità di farina (2 kg, circa) dovendo regolare questa quantità in base alla consistenza della pasta desiderata ed il tipo di farina usata. Cominciare sempre versando l'acqua nel recipiente ed aggiungere dopo la farina. Si otterrà la produzione massima della pasta con le seguenti quantità :

Mod. AE-10: Peso massimo della pasta : 7 kg. Versare 2,5 litri di acqua e 2 kg di farina nel recipiente. Impastare durante 1-2 minuti e aggiungere altri 2,5 kg di farina.

Mod. AE-22: Peso massimo della pasta : 18 kg. Versare 6 litri di acqua e 6 kg di farina nel recipiente. Impastare durante 1-2 minuti e aggiungere altri 6 kg di farina.

Mod. AE-32: Peso massimo della pasta : 25 kg. Versare 8 litri di acqua e 8 kg di farina nel recipiente. Impastare durante 1-2 minuti e aggiungere altri 8 kg di farina.

Mod. AE-42: Peso massimo della pasta : 38 kg. Versare 13 litri di acqua e 12 kg di farina nel recipiente. Impastare durante 1-2 minuti e aggiungere altri 13 kg di farina.

Mod. AE-62: Peso massimo della pasta : 50 kg. Versare 17 litri di acqua e 17 kg di farina nel recipiente. Impastare durante 1-2 minuti e aggiungere altri 16 kg di farina.

A seconda del modello di apparecchiatura, il tempo di impasto può variare da 14 a 18 minuti.

COME CONSERVARE L'IMPASTATRICE

Quando l'apparecchiatura non si trova in funzionamento, alla fine del ciclo di lavoro o durante la notte, si dovrà disinserire dall'alimentazione elettrica.

PULIZIA E MANUTENZIONE

PULIZIA E MANUTENZIONE DELL'APPARECCHIATURA

Questa impastatrice non richiede nessuna manutenzione speciale. Si raccomanda di pulirla a fondo ogni giorno per garantire il suo funzionamento corretto per molto tempo. Prima di effettuare operazioni di pulizia o di manutenzione, assicurarsi che l'apparecchiatura sia disinserita dall'alimentazione elettrica.

Conviene pulire l'impastatrice alla fine di ogni ciclo di lavoro. Pulire le parti esterne dell'apparecchiatura con una spugna impregnata in un detergente appropriato. Non utilizzare mai né spugne metalliche, né prodotti abrasivi per pulire la propria impastatrice.

ISTRUZIONI PER FERMI PROLUNGATI

Se non si dovrà usare l'impastatrice per un periodo di tempo relativamente lungo, disinserire l'apparecchiatura, pulirla a fondo e coprirla con una tela di nylon o altro materiale simile, per proteggerla contro la polvere.

CHE FARE IN CASO DE AVERIE

Non si deve sottoporre l'apparecchiatura a nessuna manipolazione. Non cercare di rimetterla di nuovo in funzionamento. Disinserire l'impastatrice immediatamente e mettersi in contatto con il nostro distributore ufficiale o con qualsiasi persona qualificata ed autorizzata.

Il fabbricante declina ogni responsabilità in caso di manipolazione o modifica non autorizzata dell'apparecchiatura e, in particolare, dei suoi dispositivi di sicurezza.

CARATTERISTICHE	AE-10	AE-22	AE-32	AE-42	AE-62
ALIMENTAZIONE	230-400 V / 50-60 Hz / 1~				
POTENZA	370 W	750 W	1.100 W	1.460 W	1.825 W
CAPACITÀ DELLA VASCA	10 l	22 l	32 l	42 l	50 l
PRODUZIONE KG/OPERAZIONE	7 kg	18 kg	25 kg	35 kg	35 kg
DIMENSIONI	260 x 200 mm	360 x 210 mm	400 x 260 mm	450 x 260 mm	500 x 310 mm
DIMENSIONI (mm)					
- Larghezza	220	380	420	470	530
- Fondo	560	670	730	830	930
- Altezza	540	590	680	880	1.020
PESO NETTO	39 kg	59 kg	93 kg	105 kg	210 kg

PRECAUÇÕES E ADVERTÊNCIAS

- a) Este aparelho foi desenhado e fabricado com as mais avançadas técnicas de construção para obter os melhores resultados, dentro do estrito cumprimento das normas vigentes mais exigentes.
- b) Antes de utilizar este aparelho, recomendamos a leitura atenta de todas as secções deste manual de instruções.
- c) Guarde este manual de instruções num lugar seguro para posteriores consultas.
- d) A ligação à rede eléctrica e a colocação em serviço deste aparelho devem ser levadas a cabo por um especialista.
- e) O uso deste aparelho deve ser restringido a pessoas qualificadas e com conhecimento das instruções de uso e das normas de segurança descritas neste manual.
- f) Em caso de rotação do pessoal, assegure-se que todos os utilizadores deste aparelho recebem as instruções apropriadas.
- g) O fabricante declina qualquer tipo de responsabilidade em caso de danos físicos ou materiais causados por qualquer modificação do aparelho ou dos seus dispositivos de segurança.
- h) Este aparelho deve ser exclusivamente utilizado para o fim para que foi fabricado. Utilizá-lo para outros efeitos pode resultar perigoso e o fabricante não se responsabiliza pelos danos causados por um uso incorrecto do aparelho.
- i) Está terminantemente proibido introduzir as mãos ou os dedos e qualquer tipo de objecto ou utensílio no interior dos espaços com peças mecânicas em movimento.
- j) Ainda que este aparelho disponha de todos os dispositivos de segurança necessários, recomenda-se não usar roupa larga ou folgada, nem jóias, nem usar o cabelo solto o que poderia provocar acidentes no caso destes objectos ficarem presos nas peças em movimento.
- k) O aparelho e a área de trabalho devem ser mantidos secos e em perfeito estado de limpeza. Não se deve expor este aparelho a agentes atmosféricos.
- l) Antes de proceder à limpeza do aparelho, desligue-o da alimentação eléctrica.
- m) Durante o funcionamento do aparelho, aja sempre com muito cuidado para evitar qualquer tipo de acidente por falta de atenção ou por inexperiência.
- n) Comprovar sempre a idoneidade do produto a processar relativamente ao tipo, peso e medidas. Nunca introduza produtos congelados neste aparelho.
- o) O utilizador deverá cumprir os requisitos legais em vigor em termos de idade e de experiência.
- p) Mantenha este aparelho fora do alcance das crianças.
- q) Verifique periodicamente o estado e as condições de desgaste do cabo e de outros componentes eléctricos.

- r) Nunca sobrecarregue este aparelho.
- s) Em caso de avaria, não tente reparar o aparelho. Entre em contacto com o seu fornecedor ou com um serviço autorizado.

APLICAÇÕES E USOS

- a) Esta amassadeira permite a elaboração de massas para :
- Pizzas
 - Pastas frescas.

DISPOSITIVOS DE SEGURANÇA

- Dispositivos de segurança mecânica
As amassadeiras descritas neste manual de instruções cumpre as Directivas CEE 89/392, 91/368, 93/44 e 93/68 sobre protecção contra riscos mecânicos.
A segurança do aparelho está assegurada pela aplicação de protecções em todas as partes perigosas.
- Dispositivos de segurança eléctrica
Os dispositivos de segurança contra eventuais riscos eléctricos ajustam-se às Directivas CEE 73/23 e 93/68 assim como à Norma CENELEC EN 60335.2.64.
Esta amassadeira conta com um microinterruptor de accionamento mecânico que pára o funcionamento da máquina quando se levanta a tampa do recipiente. Além disso, o circuito de baixa tensão está equipado com um interruptor electromagnético que desliga o aparelho em caso de corte accidental da luz, obrigando o utilizador a voltar a pôr o aparelho em funcionamento de forma manual.

EMBALAGEM E TRANSPORTE

EMBALAGEM

O aparelho é fornecido dentro de um saco de PVC e embalado numa caixa de cartão forte com perfis para amortecer os golpes e assegurar a integridade do aparelho durante o transporte.

Ao desembalar o aparelho convém no entanto verificar o estado do mesmo para assegurar-se que não sofreu nenhum dano durante o transporte.

INSTALAÇÃO

CARACTERÍSTICAS DO LUGAR DE INSTALAÇÃO

Este aparelho deve ser instalado num local onde não exista perigo de explosão, nem uma quantidade de pó superior a 0,03 g/m³. Além disso, os valores de temperatura e de humidade relativa não deverão exceder os seguintes limites:

Temperatura de uso: mínima 0°C
máxima +35°C.

Temperatura de armazenamento:

mínima 15°C
máxima +65

Humidade relativa:

- um máximo de 80% a uma temperatura ambiente de 20°C.
- um máximo de 50% a uma temperatura ambiente compreendida entre 20°C e 60°C.

A ligação à rede eléctrica e a colocação em serviço deste aparelho devem ser levadas a cabo pelo nosso distribuidor ou por um instalador autorizado.

IMPORTANTE: O local de funcionamento e a instalação deste aparelho deverão respeitar as normas de prevenção de acidentes e de segurança eléctrica em vigor.

Colocar o aparelho sobre uma superfície horizontal, seca e estável, suficientemente ampla e o mais afastado possível das fontes de calor e das torneiras de água.

O fabricante não assume qualquer tipo de responsabilidade pelos danos, directos ou indirectos, que decorram do incumprimento destas normas.

LIGAÇÃO ELÉCTRICA

Antes de ligar o aparelho à rede, verifique se as características da rede eléctrica coincidem com os dados da placa descritiva. Este aparelho está equipado com um cabo eléctrico com ficha incorporada a ligar a uma tomada de corrente mural com interruptor que deverá contar com um automático para proteger o utilizador em caso de contacto accidental ou de manipulação não autorizada do aparelho. Recomenda-se retirar a ficha da tomada de corrente quando o aparelho não está em funcionamento e também durante a noite. É imprescindível ligar este aparelho a terra de acordo com a regulamentação vigente.

Esta operação deve ser realizada por um técnico especialista.

O fabricante não assume qualquer tipo de responsabilidade pelos danos, directos ou indirectos, que decorram do incumprimento destas normas.

Nota: Alimentação trifásica

Antes de ligar definitivamente este aparelho a uma alimentação eléctrica trifásica, deverá verificar o sentido de rotação do recipiente. Para o efeito, prima brevemente o botão verde de colocação em funcionamento e de seguida o botão vermelho de paragem do aparelho (ver Fig.5, página 19). Verifique se o recipiente gira no sentido da seta situada sobre o próprio recipiente (ver Fig.1, página 18). Se o recipiente rodar em direcção contrária, inverta dois dos três condutores (na ficha ou na tomada de corrente).

FORMAÇÃO DO UTILIZADOR

O pessoal qualificado e encarregado da instalação e ligação deste aparelho deverá instruir o utilizador sobre o uso correcto do aparelho e informar sobre as oportunas medidas de segurança descritas neste manual de instruções.

RISCOS INERENTES AO USO DO APARELHO

Está terminantemente proibido introduzir as mãos ou qualquer objecto (chave de fendas, utensílios de metal, etc.) no interior do aparelho em funcionamento. No caso de uma massa mais compacta exercer uma pressão demasiado forte sobre a hélice, desligue o aparelho e acrescente água à massa. Evita-se deste modo a sobrecarga do motor.

COMANDOS

COMANDOS

Este aparelho está equipado com botões de arranque e de paragem .

D1) Botão verde: **colocação em funcionamento** (START)

D2) Botão vermelho : **paragem** (STOP)

INSTRUÇÕES DE USO DOS COMANDOS

Antes de pôr o aparelho em funcionamento, certifique-se que existe corrente na linha de alimentação eléctrica. Depois prima o botão verde de arranque. Para apagar o aparelho, prima simplesmente o botão vermelho de paragem.

USO DO APARELHO

PRINCIPAIS COMPONENTES

O aparelho está formado pelos seguintes componentes (Fig. 1) :

- A) Recipiente
- B) Corpo do aparelho
- C) Tampa.

USO DA AMASSADEIRA

Quando o utilizador levanta a tampa C (Fig. 1) para verter farinha e água no recipiente, um microinterruptor de segurança corta a alimentação eléctrica ao motor do aparelho; depois de fechar a tampa o utilizador deve premir o botão verde (D1) (Fig. 1) para voltar a pôr a amassadeira em funcionamento. No final de cada ciclo de trabalho, limpe o recipiente, a hélice e o eixo com uma esponja embebida em água quente e seque escrupulosamente todas as peças.

CAPACIDADE E TEMPOS DE PRODUÇÃO

Conselhos para obter os melhores resultados da sua amassadeira.

Por cada litro de água vertida no recipiente, deve acrescentar-se aproximadamente 2 Kg. de farinha, devendo ajustar-se esta quantidade consoante a consistência de massa desejada e o tipo de farinha utilizada. Começar por verter sempre a água no recipiente e adicionar seguidamente a farinha. Obtém-se a máxima produção de massa com as seguintes quantidades :

Mod. AE-10: Peso máximo de massa : 7 kg. Verter 2,5 litros de água e 2 kg de farinha no recipiente. Amassar durante 1-2 minutos e adicionar mais 2,5 kg de farinha.

Mod. AE-22: Peso máximo de massa : 18 kg. Verter 6 litros de água e 6 kg de farinha no recipiente. Amassar durante 1-2 minutos e adicionar mais 6 kg de farinha.

Mod. AE-32: Peso máximo de massa : 25 kg. Verter 8 litros de água e 8 kg de farinha no recipiente. Amassar durante 1-2 minutos e adicionar mais 8 kg de farinha.

Mod. AE-42: Peso máximo de massa : 38 kg. Verter 13 litros de água e 12 kg de farinha no recipiente. Amassar durante 1-2 minutos e adicionar mais 13 kg de farinha.

Mod. AE-62: Peso máximo de massa : 50 kg. Verter 17 litros de água e 17 kg de farinha no recipiente. Amassar durante 1-2 minutos e adicionar mais 16 kg de farinha. Consoante o modo do aparelho, o tempo de amassadura pode variar de 14 a 18 minutos.

COMO GUARDAR A AMASSADEIRA

Quando o aparelho não se encontra em funcionamento, no final do ciclo de trabalho ou durante a noite, deve ser desligado da alimentação eléctrica.

LIMPEZA E MANUTENÇÃO

LIMPEZA E MANUTENÇÃO DO APARELHO

Esta amassadeira não requer nenhuma

manutenção especial. Recomenda-se a sua limpeza a fundo todos os dias para garantir um funcionamento correcto durante muito tempo. Antes de realizar as operações de limpeza ou de manutenção, certifique-se que o aparelho está desligado da alimentação eléctrica. Convém limpar a amassadeira no final de cada ciclo de trabalho. Limpe as partes externas do aparelho com uma esponja molhada e um detergente apropriado. Nunca utilize esponjas metálicas nem produtos abrasivos na limpeza da amassadeira.

INTRUÇÕES PARA PARAGENS PROLONGADAS

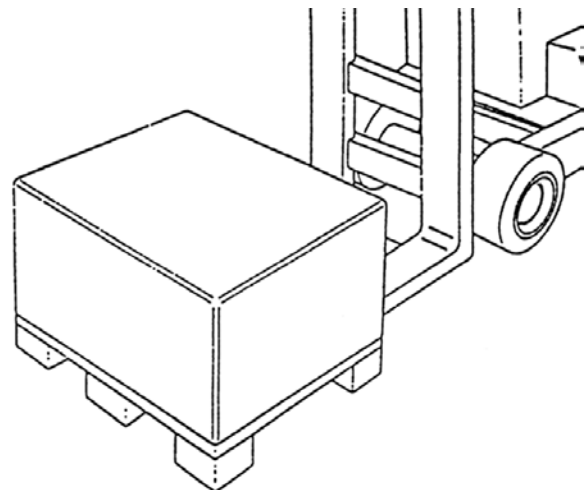
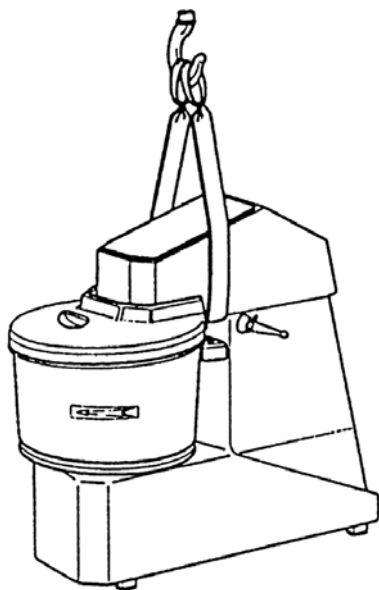
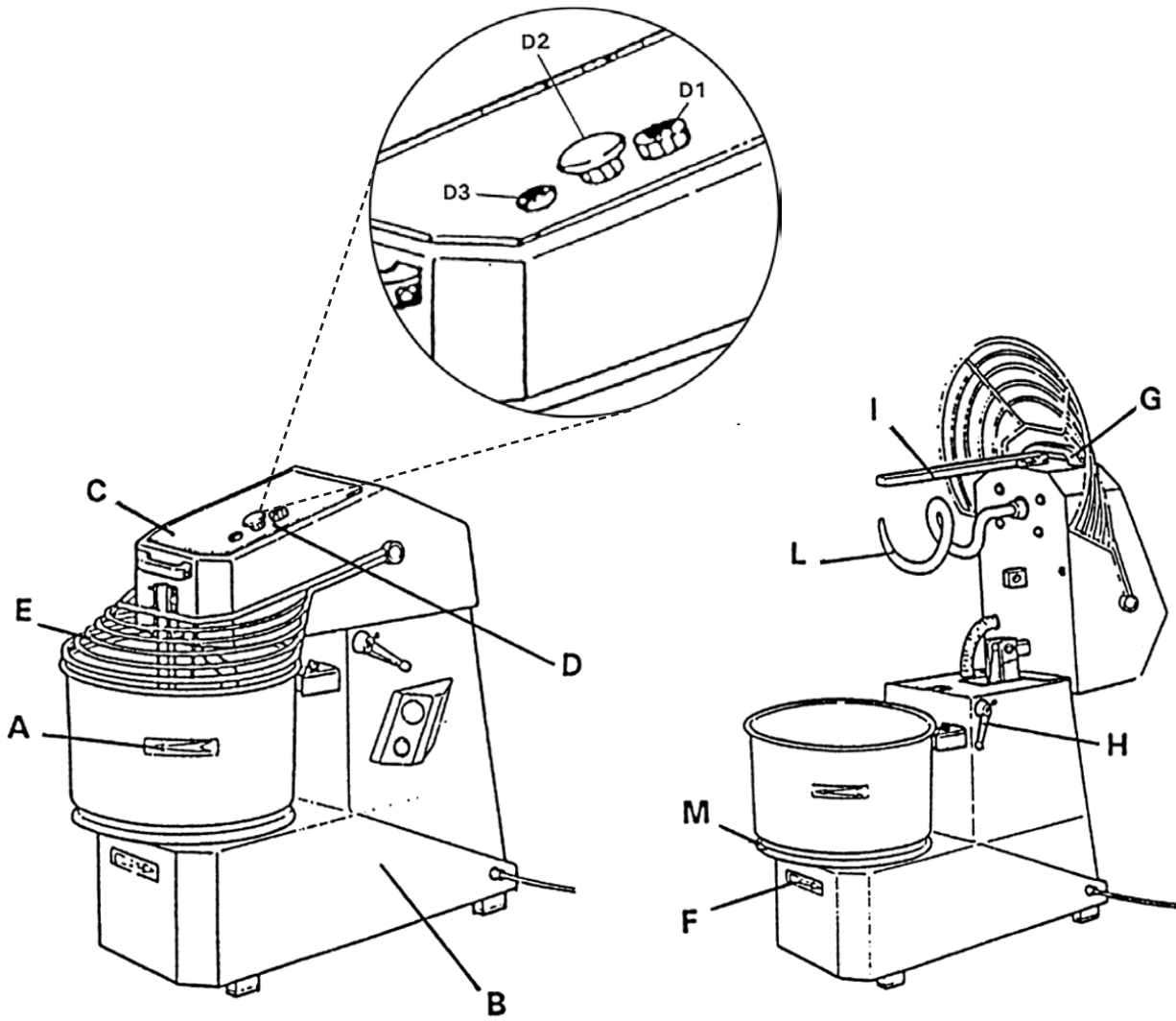
Se não vai utilizar a amassadeira durante um período de tempo relativamente longo, desligue o aparelho, limpe-o a fundo e cubra-o com um pano de nylon ou qualquer outro material similar para o proteger do pó.

COMO PROCEDER EM CASO DE AVARIA

Não manipule de forma alguma o aparelho. Não tente voltar a pô-lo em funcionamento. Desligue a amassadeira imediatamente e entre em contacto com o nosso distribuidor oficial ou com um técnico qualificado e autorizado.

O fabricante declina toda a responsabilidade em caso de manipulação ou modificação não autorizada do aparelho e, em particular, dos seus dispositivos de segurança.

CARACTERÍSTICAS	AE-10	AE-22	AE-32	AE-42	AE-62
ALIMENTAÇÃO	230-400 V / 50-60 Hz / 1~				
POTÊNCIA ÚTIL	370 W	750 W	1.100 W	1.460 W	1.825 W
CAPACIDADE DO CALDEIRO	10 l	22 l	32 l	42 l	50 l
PRODUÇÃO KG/OPERAÇÃO	7 kg	18 kg	25 kg	35 kg	35 kg
DIMENSÕES RECIPIENTE	260 x 200 mm	360 x 210 mm	400 x 260 mm	450 x 260 mm	500 x 310 mm
DIMENSÕES (MM)					
- Largura	220	380	420	470	530
- Profundidade	560	670	730	830	930
- Altura	540	590	680	880	1.020
PESO LÍQUIDO	39 kg	59 kg	93 kg	105 kg	210 kg





UNE-EN ISO 9001