



Lavavajillas
Dishwashers
Geschirrspülmaschinen
Lave-vaisselle
Lavastoviglie frontale
Máquinas de lavar louça

SP



**INSTRUCCIONES - USERS MANUAL - GEBRAUCHSANWEISUNG -
MODE D'EMPLOI - ISTRUZIONI PER L'USO - MANUAL DE INSTRUÇÕES**

Este manual describe la instalación, funcionamiento y mantenimiento de los lavavajillas: SP-23/B/BP, SP-290/B, SP-350/B, SP-550/B/BP, SP-800/B.

La referencia del modelo y sus características se indican en la placa de identificación colocada en la máquina.

Modelos "B": equipados con bomba de desagüe

Modelos "BP": equipados con Depósito Independiente de entrada de agua (Air gap-Break Tank) y bomba de presión de aclarado.

Estas máquinas están diseñadas y fabricadas de acuerdo con las directivas Europeas de seguridad 89/392/CEE y 73/23/CEE.

Este aparato cumple con las normas EN55014 y EN55104 sobre la eliminación e inmunidad de las perturbaciones radioeléctricas.

INSTALACION

Para obtener las mejores prestaciones y una buena conservación de la máquina, siga cuidadosamente las instrucciones contenidas en este manual.

Instalación de agua

Antes de proceder a la instalación de la máquina, compruebe que:

1. La conducción de agua se encuentra a una distancia inferior a 1,50 m del emplazamiento previsto para la máquina.
2. La conducción de agua deberá tener en su extremo más cercano a la máquina una llave de corte de 3/4" GAS a la que se conecta la manguera de alimentación suministrada con la máquina.
3. La presión dinámica de agua de alimentación a la máquina no deberá ser ni inferior a 2 bar (200kPa) ni superior a 4 bar (400kPa).
4. Para obtener un buen resultado en el lavado, el agua no debe sobrepasar los 10º hidrométricos de dureza (cal).
5. En zonas donde la presión del agua sea mayor a la máxima indicada, es necesario instalar un regulador de presión para situar la presión entre 2 y 4 bar (200 y 400kPa).
6. Si la presión del agua es inferior a 2 bar, es necesario instalar un elevador de presión.
7. Evitar hacer reducciones con la manguera al hacer la instalación.
8. En los modelos con desagüe por gravedad conectar el tubo de desagüe que tiene un diámetro exterior de 30mm, al conducto de desagüe. La altura del desagüe no deberá ser superior a 120 mm desde la base de la máquina.

9. En los modelos "B", provistos de bomba de desagüe, la altura del desagüe no deberá ser superior a 1 m desde la base de la máquina.

10. Es necesario nivelar la máquina para permitir un correcto vaciado, para ello se deben soltar o apretar las patas niveladoras.

11. Modelos "BP": La electroválvula de entrada incorpora un regulador de caudal diferente al modelo standard, según se indica en la lista de repuestos. Este modelo es apto para funcionar con una presión de agua de alimentación entre 0,7 bar y 5 bar, y con un caudal mínimo de 7l/min.

Instalación con descalcificador

Instalar un descalcificador SAMMIC cuando el contenido de cal en el agua de alimentación de la máquina sobrepase los 10º hidrométricos. Las instrucciones de instalación acompañan al descalcificador.

Evitar hacer reducciones de caudal (estrangulamientos) antes y después de la instalación, ya que éstas producen pérdidas de presión.

Instalación con elevador de presión

Instalar un elevador de presión cuando la presión del agua que va a alimentar a la máquina sea inferior a 2 bar (200kPa).

El elevador de presión puede instalarse en cualquier punto cercano al equipo, prolongando la conducción de agua y la llave de corte hasta el elevador. Cuidar que la llave de corte siga estando accesible.

Conectar el elevador por un extremo a la llave de corte y por el otro a la manguera que se suministra con la máquina.

Instalación eléctrica

Máquinas monofásicas: SP-23/SP290/SP-350

1. Comprobar que el voltaje de la red coincide con los datos indicados en la placa de características.
2. Instalar un interruptor tipo magnetotérmico de 20A (1P+N). La máquina está equipada con un cable 3x2,5mm² de sección y 1,70m de longitud que debe ser conectado directamente al interruptor.

Máquinas trifásicas: SP-550/SP800

1. Comprobar que el voltaje de la red coincide con los datos indicados en la placa de características. Las máquinas de serie se suministran conectadas a 400V/3N.
2. Instalar un interruptor tipo magnetotérmico de 25A (3P+N). La máquina está equipada con un cable 5x4 mm² de

sección y 1,70m de longitud que debe ser conectado directamente al interruptor.

3. Cambio de conexiones a 230V/3 fases:
 - Desconectar el neutro (cable azul) del cable de alimentación en la regleta de conexiones
 - Conectar el puente suministrado en la regleta según el esquema eléctrico
 - Realizar el cambio de conexiones en la resistencia del calderín, con los puentes suministrados según el esquema eléctrico
4. Es OBLIGATORIO efectuar la conexión con TIERRA. Además, la máquina está provista de un tornillo externo para la conexión a un sistema equipotencial de tierra.

FUNCIONAMIENTO

Puesta en marcha

1. Abrir la llave de paso del agua 3/4" GAS.
2. Conectar el interruptor y el elevador de presión, en caso de haberlo instalado.
3. Comprobar que el filtro de aspiración y el rebosadero están colocados.
4. Accionar el interruptor general (A) para iniciar el llenado automático de la cuba y la conexión de las resistencias de calentamiento.
5. Cuando la máquina haya alcanzado la temperatura de lavado (55º/60ºC), se ilumina el piloto (C) se vierte el detergente en la cuba (1/4 de taza de café al inicio del primer ciclo y la misma cantidad cada 5 ciclos aproximadamente)
6. Después de colocar la cesta con la vajilla, cerrar la puerta. Accionar el pulsador luminoso de marcha (B), el ciclo comenzará automáticamente. Cuando el piloto se apaga el ciclo ha terminado.
7. Modelos con bomba de vaciado: Con la puerta abierta y accionando el pulsador (D) se pone en marcha la bomba de vaciado. Con el rebosadero colocado se vacía el posible exceso de agua acumulada en la cuba
8. Modelos "BP":
 - SP-23BP: En la instalación de la máquina y para el primer llenado se conecta el interruptor general con la puerta abierta de forma que se produce el llenado del depósito y del calderín. A continuación se cierra la puerta para permitir el llenado de la cuba mediante la bomba de presión. El depósito dispone de un interruptor de nivel y un rebosadero que desagua hacia la cuba.
 - SP-550BP: El depósito dispone de 2 interruptores de nivel (alto-bajo). Una vez accionado el interruptor general el

llenado del calderín, el depósito, y la cuba se produce automáticamente. La bomba funciona alternativamente debido a los dos detectores de nivel. No afecta al primer llenado la apertura o cierre de la puerta.

La bomba de vaciado trabaja simultáneamente con la entrada de agua en el depósito de modo que en caso de avería del detector de nivel, el agua pasa al tanque de lavado a través del rebosadero del depósito.

Dosificador de Detergente

La máquina está preparada para la instalación de una bomba dosificadora de detergente regulable, cuyo número de repuesto se indica en la lista de repuestos. El dosificador se monta en el frente inferior delantero según se indica en la figura del despiece. La máquina dispone de un orificio en la parte trasera, de la cuba de lavado, donde se acopla el racord para la inyección del jabón.

La bomba dosifica aproximadamente 0,7ml/s de detergente (máximo). En el primer llenado se inyectan 56ml en 80s, obteniendo una concentración máxima de 3,5ml/l. En cada ciclo la bomba inyecta 10ml de detergente. La dosificación se puede disminuir o aumentar girando el tornillo de regulación que dispone el dosificador.

Dosificador de abrillantador

Comprobar que el depósito de abrillantador está lleno. Con la máquina en marcha, durante el ciclo de lavado, accionar varias veces (5, o 6) el interruptor general, comprobando que el tubo se llena de abrillantador y entra en el calderín. La regulación del dosificador se realiza mediante el tornillo de reglaje situado en el panel frontal inferior y según el sentido indicado en la gráfica del panel.

Para comprobar si la dosis de abrillantador es eficaz observar los vasos al trasluz. Si hay gotas de agua en el vidrio la dosis es insuficiente; si aparecen estrías, la dosis es muy alta.

Conjunto de filtros superiores

Para asegurar una correcta limpieza en instalaciones donde el trabajo es intensivo, se puede instalar como accesorio un conjunto de filtros superiores (código indicado en el despiece). Para ello basta con fijar, mediante unos tornillos, los soportes de varilla en los agujeros realizados en las guías de las cestas según se indica en la figura 3.

Los filtros se colocan sobre los soportes,

así como el rebosadero de mayor longitud para facilitar su extracción.

Desagüe de la máquina

Modelos sin bomba de desagüe: Extraer el rebosadero sin retirar el filtro. El agua cae por gravedad y la suciedad quedará acumulada en el filtro.

Modelos "B" provistos de bomba de vaciado:

- Abrir la puerta y extraer el rebosadero sin retirar el filtro
- Accionar el pulsador de vaciado (D) según se indica en el panel de mandos, con la puerta abierta. La bomba de desagüe funciona mientras se mantiene accionado el pulsador con la puerta abierta, el tiempo de vaciado es de aproximadamente 55s.
- Colocar de nuevo el rebosadero y filtro.
- Desconectar el interruptor general y cerrar la puerta.

Modelos "BP"

Vaciado del depósito Independiente de entrada de agua: En caso de no utilizar durante un largo período la máquina, conviene vaciar el depósito. Para ello:

1. Vaciar la cuba
2. Cerrar el paso de agua de alimentación a la máquina
3. Cerrar la puerta: el agua pasará a la cuba mediante la bomba de presión
4. Vaciar la cuba.

Si se realiza el vaciado del calderín por el servicio técnico, el depósito independiente se vaciará a través del calderín.

Limpieza de la cuba

La limpieza de la cuba debe realizarse cada vez que se termina una sesión de lavado al final del día. Proceder así:

- Abrir la puerta, extraer el rebosadero sin levantar los filtros, a fin de vaciar la cuba sin que penetren partículas gruesas en el conducto de aspiración de la motobomba. (No sacar nunca el filtro de aspiración con la cuba sucia).
- Extraer los filtros superiores y el filtro de la cuba (H) y limpiarlos cuidadosamente.
- En la aspiración de la bomba de lavado se encuentra un filtro de protección (L) que se extrae tirando ligeramente.
- En los modelos "B" con bomba de vaciado extraer también el filtro de la bomba de desagüe (J), fijado mediante una rosca, para proceder a su limpieza. Según se indica en la figura 2; girando un cuarto de vuelta se desenrosca el filtro (J). Una vez limpio se enrosca nuevamente.
- Para limpiar el interior de la cuba, cerrar la puerta y poner la máquina en marcha,

pero sin colocar el rebosadero. De esta forma estará entrando agua limpia por los difusores de aclarado y produciéndose una limpieza general de la máquina. Esta operación se deberá realizar durante 2 ó 3 minutos.

- Limpiar finalmente el fondo, paredes e interior de la cuba.
- Los brazos de lavado es preciso limpiarlos periódicamente. Si se observan deficiencias en el aclarado puede ser debido a la obstrucción de los orificios. En ese caso se deben soltar y proceder a su limpieza.
- El exterior de la máquina NO SE DEBE limpiar con un chorro directo de agua. Emplear para su limpieza un paño húmedo y cualquier detergente habitual.
- NO SE DEBEN utilizar detergentes abrasivos (aguafuerte, lejía cocentrada, etc.), ni estropajos o rasquetas que contengan acero común, pueden causar la oxidación de la máquina.

OTRAS OBSERVACIONES IMPORTANTES

- Antes de cualquier intervención para la limpieza o reparación, es obligatorio desconectar la máquina de la red.
- Cuando el aparato no se utilice durante un largo período de tiempo, o durante la noche, se recomienda dejar la puerta abierta para facilitar la ventilación y evitar malos olores.
- En caso de avería de la bomba de desagüe:
 1. Se debe vaciar la cuba mediante un recipiente hasta que el nivel de agua esté por debajo del rebosadero.
 2. Con el rebosadero colocado, soltar el panel frontal inferior y cambiar la bomba (es posible realizar esta operación sin mover la máquina de su emplazamiento). Si desea vaciar la máquina manualmente, se debe conectar un tubo de desagüe al colector. Al retirar el rebosadero, la cuba se vacía por gravedad.
- Si el cable de alimentación se deteriora y es preciso instalar uno nuevo, dicho recambio sólo podrá ser realizado por un servicio técnico reconocido por SAMMIC.
- Ruido aéreo: el ruido emitido por la máquina, medido sobre una máquina tipo, es inferior a 70 dB (A), (distancia 1m).

This manual describes the installation, operation and maintenance of the SP-23/B/BP, SP-290/B, SP-350/B, SP-550/B/BP, SP-800/B dishwashers.

The model reference and its specifications are shown on the identification plate located in the machine.

Models "B": equipped with a drain pump.

Models "BP": equipped with an Air gap-Break Tank and a rinsing booster pump.

These machines have been designed and manufactured in accordance with the following European directives for safety: 89/392/EEC and 73/23/EEC.

These appliances comply with the EN55014 and EN55104 standards for the suppression and exemption of radio-frequency interferences.

INSTALLATION

For optimum performance and long service life of the machine, follow the instructions contained in this manual rigorously.

Water connection

Before proceeding with the installation of the machine, check and make sure that:

1. The mains water connection is within 1.50m from the foreseen location of dishwasher.
2. At its end on the machine side, the water supply connection is equipped with a 3/4" GAS stopcock for the coupling of the water supply hose supplied with the machine.
3. The dynamic pressure of the water supplied to the machine is not less than 2 bar (200kPa) and not greater than 4 bar (440kPa).
4. For good washing results, the hardness of water (lime) must not exceed 10 hydrotimetric degrees.
5. In places where the water pressure is higher than the specified one, it will be necessary to incorporate a pressure reducer to bring the service pressure within the limits of 2 to 4 bar (200 and 400kPa).
6. If the water pressure is less than 2 bar, it will be necessary to install a pressure booster.
7. Avoid bottlenecks with hoses when making this installation.
8. On models with gravity drainage, connect the drain pipe of an O.D. of 30mm to the sewage system. The distance from the sewage system to the machine base shall not exceed 120mm.

9. On models 'B' equipped with a drain pump, the distance from the sewage system to the machine base shall not be greater than 1m.

10. In order to ensure complete drainage, it is essential that the machine is even. To level it, undo or screw in the levelling feet.

11. Models "BP": The inlet solenoid valve includes a flowrate controller different from the standard model, as stated on the spare parts list. This model is capable of operating at an input water pressure ranging from 0.7 to 5 bar and a minimum supply of 7l/min.

Machine installation with a water softener

If the lime content of the water is higher than 10 degrees of hardness, install a SAMMIC water softener. The installation instructions of this device come with it.

Avoid bottlenecks before and after this installation as flow would be reduced producing loss of pressure.

Machine installation with a booster pump

Where the inlet water pressure is lower than 2 bar (200kPa), install a booster pump.

The booster pump may be installed anywhere near the machine, approaching the water piping and corresponding 3/4" cock to the device. Ensure that the water cock is still accessible.

Connect one end of the booster pump to the water cock and the other end to the hose supplied with the machine.

Electric installation

Single-phase machine: SP-23/SP-290/SP-350

1. Check whether the voltage of the machine coincides with the mains voltage.
2. Install a 20A (1P+N) switch of the magnetothermal type. The machine is equipped with a cable of a cross section of 3x2.5mm² and 1.70m in length. This cable must be connected directly to the switch.

Three-phase machines: SP-550/SP-800

1. Check whether the voltage of the machine coincides with the mains voltage. Series-production machines are delivered, prepared with a 400V/3N connection.
2. Install a 25A (3P+N) magnetothermal

switch. The machine is equipped with a cable of a cross section of 5x4mm² and 1.70m in length. This cable must be connected directly to the switch.

3. Changing connections for a 230V/3-phase supply:

- Disconnect the neutral (blue wire) of the power cable from the connecting strip.
- Connect the bridge to the connecting strip as shown on the wiring diagram.
- Change the connections at the heating resistor of the boiler, placing the bridges included in the supply as shown on the wiring diagram.

4. EARTHING is OBLIGATORY. Moreover, the machine includes an external screw for its connection to a ground equipotential system.

OPERATION

Starting

1. Open the 3/4" G stopcock to allow water to enter the machine.
2. Turn on the switch. Turn on the booster pump if one has been incorporated to the machine.
3. Check that the inlet filter and the drain plug are in place.
4. Turn the switch control (A) to the ON position for the automatic filling of the wash tank and the connection of the heating elements.
5. The light indicator (C) turns on when the washing temperature (55/60°C) has been reached. Now introduce the detergent into the tank: 1/4 coffee cup at the beginning of the first cycle and a same amount every 5 cycles approximately.
6. After putting the rack full of dishware into the machine, close the door. Press the backlit 'Start' push-button (B). A washing cycle starts automatically. The lamp turns off on completion of the cycle.
7. Models with a drain pump: With the door open, press the push-button (D) to start the drain pump. With a drain plug in place, any excess amount of water accumulated in the wash tank will be evacuated.
8. Models "BP":
SP-23BP: When installing the machine and for the first filling, turn the main switch on, with the door open, allowing the Break-tank and boiler to be filled. Next, close the door in order that the wash tank is filled by means of the

pressure pump. The Break-tank has a level switch and an overflow pipe discharging into the wash tank.

SP-550BP: Break tank has two (2) level switches (high-low). Once the main switch has been turned on, filling of Boiler, Break tank and wash tank is done automatically. Due to the two level detection switches, the pump operates alternately. The opening or closing of the door has no effect on the first filling. The drain pump works at the same time as water enters the Break-tank, so that water would flow into the washing tank through the break-tank overflow pipe in the event of a level switch failure.

Detergent dispenser

The dishwasher is prepared for its fitting with an adjustable detergent dispenser, the part number of which appears on the spare parts list. This dispenser has to be installed in the bottom front area, as shown on the exploded view. At the rear of the wash tank, there is an opening where to insert the detergent injection nozzle.

The dispenser delivers about 0.7ml/s of detergent (maximum). At the first filling of the tank, feeding of detergent is roughly 56ml in 80s, resulting in a maximum concentration of 3.5ml/l. At each cycle, the dispenser delivers 10ml of detergent. It is possible to reduce the injected quantity by turning the adjusting screw on the dispenser.

Rinsing aid dispenser

Verify that the rinsing aid reservoir is full. With the machine running, actuate the main switch several times (5 or 6) during the washing cycle and check whether the tube fills up with rinsing aid and goes in the boiler. Setting the dispenser is done by turning an adjusting screw on the front lower panel in the direction shown on the panel graph.

In order to determine whether the amount of rinsing aid is adequate, look at the glasses against the light. If there are water droplets on the glass, the amount of rinsing aid is insufficient; if streaks develop, the quantity of rinsing aid is too much.

Set of upper filters

In order to obtain perfect washing results with heavy-duty machines, these can be optionally fitted with a set of upper filters (part number shown on the parts list). For

this purpose, it will be necessary to bolt the rod supports in the holes provided in the slides of the racks, as shown on Figure 3. Then, place the filters on the said supports and a longer drain plug for easier removal.

Machine Draining

Models with no drain pump: Remove the overflow drain plug, leaving the filter in place. Water will flow out by gravity and dirt will be retained in the filter.

Models 'B' with a drain pump:

- Open the door and take out the drain plug, leaving the filter in place.
- Press the drain control push (D), as shown on the control panel, with the door open. The drain pump operates as long as the push-button is kept depressed, with the door open. Draining will last about 55s.
- Put the overflow drain plug and filter in place again.
- Turn the main switch off and close the door.

Models "BP"

Draining of the Air gap-Break tank: In case of extended non-utilization of the machine, the tank should be emptied. To do so :

1. Drain the wash tank.
2. Close the water inlet.
3. Close the door: water will flow into the wash tank by means of the pressure pump.
4. Drain the wash tank.

When boiler draining is done by the technical assistance service, the break-tank is emptied through the boiler.

Tank cleaning

The tank should be cleaned after every washing process, at the end of the day, proceeding as follows:

- Open the door and pull out the drain plug without lifting the filters, in order to empty the tank and to prevent any large particles from entering the suction passage of the motor-pump. (Never remove the aspiration filter when the tank is dirty).
- Extract the upper filters as well as the filter of the wash tank (H) and clean them all thoroughly.
- On the wash pump inlet side, there is a protection filter (L). To remove it, pull gently.
- On models 'B' with a drain pump, also remove the screwed-on filter of the drain

pump (J) to clean it. As shown on Figure 2, give the filter (J) a quarter of a turn to unscrew it. After cleaning, screw the filter on again.

- To clean the interior of the wash tank, close the door and start the machine (after having previously removed the drain plug). In this way, water will enter via the rinsing dispersers and the machine will clean itself. This operation should be carried out for 2 to 3 minutes.
- Finally, clean the bottom, walls and interior of the tank.
- Spray arms must be cleaned periodically. If rinsing is deficient, the cause may be an obstruction of the jets. In this event, dismount the arms and clean the jets.
- The outside of the machine MUST NOT BE washed under a direct water jet; instead you can use a wet cloth and any ordinary detergent.
- DO NOT USE any abrasive detergent (etchant, concentrated lye, etc.) nor any scourer or scraper containing normal steel that will cause rust to develop on the machine.

OTHER IMPORTANT REMARKS

- Before cleaning, servicing or repairing the machine, it is necessary to unplug it from the mains.
- When the appliance is going to be inactive for a long period of time or at night, the door should be kept open for aeration and avoiding nasty smell.
- In case of a drain pump failure:
 1. Drain the wash tank into a container until the water level drops below the drain plug.
 2. With the drain plug in place, remove the front bottom panel and change the pump (this can be done without moving the machine). In order to drain the dishwasher manually, connect a drain hose to the collector. On pulling out the drain plug, water flows out of the tank by gravity.
- In the event the power supply cable should get damaged and have to be replaced, the repair may only be done by a SAMMIC approved assistance service.
- Airborne noise: the emission noise level measured on a typical machine is inferior to 70 dB(A) at a distance of 1 m.

Dieses Handbuch beschreibt die Installation, den Betrieb und die Wartung der Geschirrspülmaschinen: SP-23/B/BP, SP-290/B, SP-350/B, SP-550/B/BP, SP-800/B. Modell-Nr. und Merkmale sind auf dem Typenschild an der Maschine angegeben.

Modelle "B": ausgerüstet mit Entwässerungspumpe

Modelos "BP": ausgerüstet mit separatem Wasserzulaufbehälter (Air gap-Break Tank) und Spüldruckpumpe.

Diese Maschinen sind gemäss den europäischen Sicherheitsrichtlinien 89/392/EWG und 73/23/EWG entworfen und hergestellt worden.

Dieses Gerät entspricht den Vorschriften EN55014 und EN55104 über radioelektrische Entstörung und Immunität.

INSTALLATION

Um eine einwandfreie Leistung und lange Lebensdauer der Maschine sicherzustellen, befolgen Sie bitte genau die in diesem Handbuch enthaltenen Hinweise.

Wasseranschluss

Bevor Sie die Maschine installieren, prüfen Sie bitte folgendes:

1. Der Wasseranschluss muss sich in einem Abstand von weniger als 1,50 m von dem für die Maschine vorgesehenen Aufstellungsort befinden.
2. Die Wasserzufuhr muss mit einem Absperrhahn ausgestattet sein, um sie unterbrechen zu können.
3. Der Wasserdruck sollte nicht niedriger sein als 2 bar und nicht höher als 4 bar.
4. Um ein gutes Spülergebnis zu erzielen, darf das Wasser nicht mehr als 10 Härtegrade aufweisen (Kalk).
5. Wenn der Wasserdruck höher als 4 bar ist, so muss ein Druckregler eingebaut werden, der einen Druck von 2 bis 4 bar einstellt.
6. Ist der Wasserdruck niedriger als 2 bar, so muss er mit Hilfe eines Druckerhöhungsgerätes angehoben werden.
7. Vermeiden Sie Reduzierungen beim Anschliessen des Schlauches.
8. Bei den Modellen mit Schwerkraftentwässerung wird das Abflussrohr, das einen Aussendurchmesser von 30 mm hat, an die Abflussleitung angeschlossen. Der Abfluss darf nicht höher als 120 mm über der Maschinengrundplatte liegen.
9. Bei den Modellen "B", die mit Entwässerungspumpe ausgestattet sind, darf der Abfluss nicht höher als 1 m über der Maschinengrundplatte liegen.
10. Für eine einwandfreie Entwässerung muss die Maschine gut ausgerichtet sein. Benutzen Sie die hierzu vorgesehenen

Nivellierfüsse, die Sie entsprechend in der Höhe verstellen.

11. Modelle "BP": Das E-Ventil am Einlauf enthält einen Durchflussmengenregler der vom Standardmodell abweicht, wie aus der Ersatzteilliste ersichtlich ist. Dieses Modell kann mit einem Wasserdruck zwischen 0,7 bar und 5 bar und mit einer Mindestdurchflussmenge von 7l/min. arbeiten.

Anlage mit Entkalker

Wenn der Kalkgehalt im Wasser mehr als 10 Härtegrade beträgt, empfiehlt sich der Einbau eines SAMMIC-Entkalkers. Die Einbauanleitung ist dem Gerät beigelegt. Vermeiden Sie ein Abdrosseln der Wasserleitung vor und nach dem Anschluss, da dies einen Druckverlust verursacht.

Anlage mit Druckerhöhungsgerät

Wenn das Wasser für die Maschine einen Druck von weniger als 2 bar (200kPa) aufweist, empfiehlt sich der Einbau eines Druckerhöhungsgerätes. Man kann dieses an einer beliebigen Stelle in der Nähe der Maschine anbringen, indem man die Wasserleitung und den Absperrhahn entsprechend bis dahin verlängert. Achten Sie darauf, dass der Absperrhahn immer leicht zugänglich bleibt.

Schliessen Sie das Druckerhöhungsgerät an einem Ende an den Absperrhahn und am anderen Ende an den mit der Maschine mitgelieferten Schlauch an.

Elektrische Anlage

1. Einphasige Maschinen: SP-23/SP-290/SP-350

Prüfen Sie nach, ob die Netzspannung mit den Angaben auf dem Typenschild übereinstimmt.

2. Bringen Sie einen 20A (1P+N) Sicherungsautomat an. Die Maschine ist mit einem 1,70 m langen Kabel mit 3x2,5 mm² Schnitt bestückt, das direkt angeschlossen wird.

Dreiphasige Maschinen: SP-550/SP-800

1. Prüfen Sie nach, ob die Netzspannung mit den Angaben auf dem Typenschild übereinstimmt. Die Serienmaschinen sind für den Anschluss an 400V/3N ausgelegt.
2. Bringen Sie einen Sicherungsautomat 25A (3P+N) an. Die Maschine ist mit einem 1,70 m langen Kabel mit 5x4 mm² Schnitt bestückt, das direkt angeschlossen wird.
3. Wechseln der Anschlüsse auf 230V/3 Phasen:
 - Unterbrechen Sie die Neutralleitung (blaues Kabel) im Zuleitungskabel an der Anschlussleiste.
 - Mitgelieferte Brücke an der Anschlussleiste gemäss Schaltplan

anschliessen.

- Wechseln Sie nun die Anschlüsse am Widerstand des Kessels unter Verwendung der mitgelieferten Brücken, gemäss Schaltplan.
 - Wechseln Sie die Anschlüsse im Klemmenkasten des Motors.
4. Der ERDANSCHLUSS ist OBLIGATORISCH. Ausserdem kann die Maschine über eine aussen am Gerät angebrachte Schraube zum Potentialausgleich benutzt werden.

BETRIEBSWEISE

Inbetriebsetzen

1. Absperrhahn aufdrehen.
 2. Falls eingebaut, Schalter vom Druckerhöhungsgerät einschalten.
 3. Nachprüfen, ob der Ansaugfilter und der Überlauf angebracht sind.
 4. Hauptschalter (A) betätigen, damit die automatische Befüllung des Behälters und der Anschluss der Heizwiderstände eingeleitet wird.
 5. Sobald die Spültemperatur (55°/60°C) erreicht ist, leuchtet die Kontrolllampe (C) auf und das Spülmittel wird in den Behälter geschüttet (1/4 Kaffeetasche zu Beginn des ersten Zyklus und die gleiche Menge etwa jeweils alle weiteren 5 Zyklen).
 6. Nachdem der Korb mit dem Geschirr eingesetzt worden ist, schliessen Sie die Tür. Drücken Sie auf die Leuchttaste für Lauf (B) und der Spülvorgang startet automatisch. Sobald die Lampe erlischt, ist der Spülvorgang beendet.
 7. Modelle mit Entwässerungspumpe: Bei geöffneter Tür und unter Drücken der Taste (D) läuft die Entwässerungspumpe an. Wenn der Überlauf angebracht ist, wird das evtl. im Behälter angesammelte überschüssige Wasser abgepumpt.
 8. Modelle "BP":
 - SP-23BP: Beim Installieren der Maschine und für die erste Füllung wird der Hauptschalter bei offener Tür eingeschaltet, damit das Wasser in den Behälter und in den Kessel einläuft. Dann wird die Tür geschlossen, so dass anhand der Druckpumpe der Kübel gefüllt wird. Der Behälter ist mit einem Niveauschalter und mit einem Überlauf bestückt, der das Wasser in den Kessel ablaufen lässt.
 - SP-550BP: Der Behälter ist mit 2 Niveauschaltern (hoch-niedrig) bestückt. Nach Betätigen des Hauptschalters werden Kessel, Behälter und Kübel automatisch gefüllt. Anhand der beiden Niveaufühler arbeitet die Pumpe abwechselnd. Das Öffnen oder Schliessen der Tür hat keinen Einfluss auf das erste Füllen.
- Die Entwässerungspumpe arbeitet zur gleichen Zeit wie der Wasserzulauf in den

Behälter, so dass im Fall einer Störung des Niveaufühlers das Wasser durch den Überlauf in den Spülbehälter läuft.

Spülmitteldosierer

Die Maschine ist für den Einbau einer regulierbaren Spülmitteldosierpumpe vorgesehen, deren Ersatzteilnummer in der Ersatzteilliste aufgeführt ist. Der Dosierer wird - wie in der Stücklistenabbildung dargestellt - an den hierzu vorgesehenen Bohrungen angebracht. An der Rückseite des Spülbehälters ist eine Öffnung vorhanden, wo die Schraubeinheit zum Einspritzen des Spülmittels angekoppelt wird.

Die Pumpe dosiert etwa 0,7ml/s Spülmittel (max.). Bei der resten Füllung werden in 170 s etwa 119 ml Spülmittel eingespritzt, so dass eine Konzentration von max. 3 ml/l entsteht. Bei jedem Spülzyklus spritzt die Pumpe 10 ml Spülmittel ein. Zum Verringern der Dosierung wird die Regulierschraube des Dosierers entsprechend gedreht.

Glanzmitteldosierer

Prüfen Sie nach, ob der Glanzmittelbehälter voll ist. Betätigen Sie bei laufender Maschine und während des Spülvorganges mehrmals (5 oder 6 mal) den Hauptschalter und prüfen Sie, ob das Glanzmittel das Rohr füllt und in den Kessel läuft. Das Einstellen des Dosierers erfolgt mit der im unteren vorderen Panel angebrachten Regulierschraube in der auf dem Panel angegebenen Drehrichtung.

Prüfen Sie die richtige Glanzmitteldosierung, indem Sie die Gläser unter Licht betrachten. Wassertropfen auf dem Glas bedeuten, dass zu wenig Glanzmittel dosiert wird; wenn Streifen zu sehen sind, ist die Dosierung zu hoch.

Anbau von Seitentischen

Zum Befestigen der Seitentische werden Schrauben in die Gewindelöcher (H) in der unteren Seitenwand oder in der unteren Vorderwand der Maschine (H) eingeschraubt. Der obere Teil der Tische rastet in den Behälter ein und wird durch Festziehen der in den Befestigungen vorhandenen Schrauben gesichert.

Entwässern der Maschine

Modelle ohne Entwässerungspumpe: Überlauf herausziehen, ohne die Filter zu entfernen. Das Wasser läuft durch Schwerkraft heraus und der Schmutz setzt sich in den Filtern ab.

Modelle "B" mit Entwässerungspumpe.

- Öffnen Sie den Deckel und nehmen Sie den Überlauf heraus, ohne die Filter zu entfernen.
- Drücken Sie bei geöffnetem Deckel auf die Entwässerungstaste (E) wie auf der Schalttafel angegeben. Die Entwässerungspumpe arbeitet solange man bei geöffnetem Deckel die Taste gedrückt hält. Das Entleeren dauert ca. 30 s.
- Überlauf und Filter wieder einsetzen.
- Hauptschalter ausschalten und Deckel schliessen.

Modelle "BP"

Die Behälterentleerung erfolgt unabhängig vom Wasserzulauf: Wenn die Maschine über einen längeren Zeitraum nicht benutzt wird empfiehlt es sich, den Behälter zu entleeren. Hierzu:

1. Kübel entleeren
2. Wasserzulauf zur Maschine absperren
3. Tür schliessen: Das Wasser wird mit Hilfe der Druckpumpe in den Kübel befördert.
4. Kübel entleeren.

Wenn das Entleeren des Kessels vom Technischen Service vorgenommen wird, so wird der separate Behälter über den Kübel entleert.

Reinigen des Behälters

Nach jeder Spülschicht am Tagesende muss der Behälter gereinigt werden. Dies geschieht wie folgt:

- Öffnen Sie den Deckel. Nehmen Sie den Überlauf heraus, ohne die Filter anzuheben, so dass der Behälter gereinigt werden kann, ohne dass grobe Partikel in die Ansaugleitung der Motorpumpe gelangen können. (Nehmen Sie niemals den Filter aus der Motorpumpe (M) wenn der Behälter schmutzig ist).
- Nehmen Sie die oberen Filter (N) und den Filter der Motorpumpe (M) heraus und reinigen Sie diese gründlich.
- Bei den Modellen "B" mit Entwässerungspumpe muss auch der Filter der Entwässerungspumpe (K) zum entsprechenden Reinigen desselben entfernt werden. Dieser Filter ist eingeschraubt. Wie in der Abbildung 2 dargestellt wird der Filter (K) mit 1/4 Umdrehung losgeschraubt, und kann so gesäubert werden. Anschliessend wieder einschrauben.
- Zum Reinigen des Behälterinnenraumes schliessen Sie den Deckel und setzen Sie die Maschine in Gang, aber ohne den Überlauf anzubringen. Auf diese Weise läuft frisches Wasser durch die Spüldiffusoren und es erfolgt eine allgemeine Reinigung der Maschine. Dieser Vorgang sollte etwa 2 bis 3 Minuten lang dauern.

- Zum Abschluss wird der Boden, die Seitenwände und das Innere des Behälters gereinigt.
- Die Spülarms müssen regelmässig gereinigt werden. Ein unzureichendes Suplen kann auf verstopfte Löcher zurückzuführen sein. Die Arme müssen dann abmontiert und gesäubert werden.
- Das Äussere der Maschine darf NICHT DIREKT mit einem Wasserstrahl gereinigt werden. Benutzen Sie lediglich ein feuchtes Tuch und ein gewöhnliches Putzmittel.
- Benutzen Sie bitte KEINE ätzenden Putzmittel (Radierwasser, konzentrierte Chlorlauge usw.) noch Scheuerschwämme oder Kratzer, die normalen Stahl enthalten, da diese ein Rosten der Maschine verursachen können.

WICHTIGE HINWEISE

- Vor jedem Eingriff zur Reinigung oder Reparatur der Maschine muss unbedingt der Netzanschluss unterbrochen werden.
- Immer wenn das Gerät für längere Zeit oder während der Nacht nicht benutzt wird empfiehlt es sich, den Deckel offen zu lassen, damit der Innenraum gelüftet wird und keine unangenehmen Gerüche entstehen können.
- Im Falle einer Störung in der Entwässerungspumpe:
 1. Mit Hilfe eines Behälters Wasser aus dem Tank schöpfen, bis der Wasserspiegel unterhalb des Überlaufes steht.
 2. Bei angebrachtem Überlauf das untere vordere Panel lösen und die Pumpe auswechseln (hierzu braucht die Maschine nicht von ihrem Platz gerückt zu werden). Soll die Maschine von Hand geleert werden, so muss ein Entwässerungsschlauch an den Kollektor angeschlossen werden. Sobald der Überlauf entfernt wird, läuft das Wasser durch Schwerkraft ab.
- Wenn das Zuleitungskabel beschädigt ist und erneuert werden muss, so darf diese Arbeit nur von einer von SAMMIC anerkannten Technischen Dienststelle ausgeführt werden.
- Geräuschpegel: Der von der Maschine abgegebene an einer Grundtype gemessene Geräuschpegel beträgt 71dB(A) (in 1 m Abstand).

MODÈLES

Ce manuel explique l'installation, le fonctionnement et la maintenance des machines SP-23/B/BP, SP-290/B, SP-350/B, SP-550/B/BP, SP-800/B.

La référence du modèle et ses caractéristiques sont indiquées sur la plaque d'identification située sur un côté de la machine.

Modèles "B" : équipés d'une pompe de vidange.

Modèles "BP" : équipés d'un réservoir indépendant d'arrivée d'eau (Air gap-Break Tank) et d'une pompe à pression de rinçage.

Ces machines sont conçues et fabriquées en accord avec les normes de sécurité Européennes 89/392/CEE et 73/23/CEE.

Ces appareils répondent aux normes EN55014 et EN55104 concernant l'élimination et la protection contre les perturbations radio-électriques.

INSTALLATION

Pour obtenir les meilleures prestations et une bonne conservation de la machine, prière de suivre soigneusement les indications contenues dans ce manuel.

Installation d'eau

Avant de procéder à l'installation de la machine, vérifier les points suivants:

- 1.-La conduite d'eau doit arriver à une distance inférieure à 1,50 m de l'emplacement prévu pour la machine.
2. La conduite d'eau doit être munie au niveau de son extrémité la plus proche de la machine, d'un robinet d'arrêt d'eau de 3/4" GAZ sur lequel sera branché le tuyau d'arrivée d'eau fourni avec la machine.
3. La pression constante de l'eau alimentant la machine ne doit pas être inférieure à 2 bars ni supérieure à 4 bars.
4. Pour obtenir un bon résultat de lavage, l'eau ne doit pas dépasser les 10° hydrométriques de dureté (calcaire).
5. Dans les zones où la pression de l'eau est plus élevée que le maximum indiqué, il est nécessaire d'installer un détendeur pour situer la pression entre 2 et 4 bars.
6. Si la pression de l'eau est inférieure à 2 bars, il est nécessaire d'installer un élévateur de pression.
7. Ne pas réduire les dimensions du tuyau lors de cette installation.
8. Dans les modèles avec vidange par gravité, il faudra raccorder le tuyau de 30 mm de diamètre extérieur à la vidange. La hauteur de cette vidange ne doit pas dépasser les 120 mm à partir de

la base de la machine.

9. Dans les modèles « B », avec pompe de vidange incorporée, la hauteur de la vidange ne devra pas être supérieure à 1 mètre à partir de la base de la machine.
10. Il est nécessaire de mettre à niveau la machine pour une vidange correcte en vissant ou dévissant les pieds en caoutchouc.
11. Modèles "BP" : L'électrovanne d'arrivée d'eau comporte un régulateur de débit différent du modèle standard, comme indiqué sur la liste des pièces détachées. Ce modèle est apte à fonctionner à une pression d'eau d'alimentation comprise entre 0,7 bar et 5 bar et un débit minimum de 7 l/min.

Installation avec adoucisseur d'eau

Installer un adoucisseur SAMMIC lorsque le contenu en calcaire de l'eau dépasse 10° hydrométriques. Les instructions d'installation accompagnent l'adoucisseur. Éviter de faire des réductions de débit (étranglements) en amont et en aval de l'installation car cela occasionne des pertes de pression.

Installation avec élévateur de pression

Installer un élévateur de pression lorsque la pression d'entrée d'eau est inférieure à 2 bars.

L'élévateur de pression peut être installé dans n'importe quel endroit proche de l'équipement, en prolongeant la conduite d'eau et le robinet d'arrêt jusqu'à l'élévateur. Veillez à ce que le robinet de fermeture soit toujours accessible.

Brancher l'élévateur à une extrémité du robinet d'arrêt et le tuyau d'arrivée d'eau fourni avec la machine à l'autre extrémité.

Installation électrique

Machines monophasées : SP-23, SP-290, SP-300 et SP-350

1. Vérifier que la tension du secteur et celle de la machine (voir plaque d'identification avec caractéristiques) coïncident.
2. Installer un interrupteur avec fusible de 20 A (1P+N). La machine est équipée d'un câble de 3x2,5 mm² de section et de 1,70 m de longueur, qui doit être raccordé directement à l'interrupteur.

Machines triphasées : SP-550 et SP-800

1. Vérifier que la tension du secteur et celle de la machine (voir plaque d'identification avec caractéristiques) coïncident. L'appareil est branché en 400V/3N de série.
2. Installer un interrupteur avec fusible de 25 A (3P+N). La machine est équipée

d'un câble de 5x4 mm² de section et de 1,70 m de longueur qui doit être raccordé directement à l'interrupteur.

3. Changement de tension en 230V / 3 phases :
 - Débrancher le neutre (fil bleu) du câble d'alimentation dans la réglette de connexions
 - Brancher le pont fourni dans la réglette selon le schéma électrique
 - Réaliser le changement de connexions dans la résistance de la chaudière de rinçage, avec les ponts fournis selon le schéma électrique.
4. LA PRISE DE TERRE EST OBLIGATOIRE. De plus, la machine est pourvue d'une vis externe pour la connexion à un système de terre équipotentiel.

FONCTIONNEMENT

Mise en service

1. Ouvrir le robinet d'arrêt d'eau ¾ " GAZ.
2. Brancher l'interrupteur et l'élévateur de pression si l'installation en a été faite.
3. Vérifier que le filtre d'aspiration, et le bloqueur d'eau sont bien en place.
4. Actionner l'interrupteur général (A) pour démarrer le remplissage automatique de la cuve et pour faire chauffer les résistances.
5. Lorsque la machine a atteint la température de lavage (55°/60°C) la lampe-témoin (C) s'allume ; on verse alors le produit de lavage dans la cuve (1/4 tasse à café au début du premier cycle et la même quantité tous les 5 cycles environ).
6. Après avoir placé le panier avec la vaisselle sale, fermer la porte. Pousser le bouton de marche lumineux (B) : le cycle démarre automatiquement. Lorsque le témoin s'éteint, le cycle est terminé.
7. Modèles avec pompe de vidange : Pour effectuer la vidange il faut d'abord retirer le bloqueur d'eau. La pompe de vidange se met en route porte ouverte et en enfonçant la touche (D). Si l'on n'enlève pas le bloqueur d'eau, l'excédent d'eau éventuel de la cuve est vidangé automatiquement.
8. Modèles "BP" :
 - SP-23BP : A l'installation de la machine et pour le premier remplissage, basculer l'interrupteur général sur marche en laissant la porte ouverte pour le remplissage du réservoir et du surchauffeur. Fermer ensuite la porte pour permettre le remplissage de la cuve à l'aide de la pompe à pression. Le réservoir comporte un interrupteur de niveau et un trop-plein évacuant l'excès d'eau dans la cuve.
 - SP-550BP : Le réservoir comporte 2

interrupteurs de niveau (haut-bas). Après basculement de l'interrupteur général sur marche, le remplissage du surchauffeur, du réservoir et de la cuve ont lieu automatiquement. La pompe fonctionne alternativement suivant les deux détecteurs de niveau. L'ouverture ou la fermeture de la porte n'affecte pas le premier remplissage.

La pompe de vidange fonctionne pendant que l'eau entre dans le réservoir de façon à ce qu'en cas de panne du détecteur de niveau, l'eau passe dans la cuve de lavage par le tube de trop-plein du réservoir.

Doseur de produit de lavage

Les machines sont préparées pour recevoir l'installation d'un kit d'une pompe pour injecter des doses de produit de lavage. La référence de ce kit se trouve dans la liste des pièces détachées. C'est dans la partie frontale inférieure avant que l'on place le doseur de détergent (voir vue éclatée de l'appareil). Un orifice se trouve dans la partie arrière de chaque machine afin de raccorder l'injection du produit de lavage. Cette pompe dose (au maximum) environ 0.7 ml/s de détergent. Au cours du premier remplissage de la cuve, l'injection est de 56 ml en 80 s obtenant ainsi une concentration maximum de 3,5 ml/l. Au début de chaque cycle, la pompe injecte 10 ml de produit de lavage. Le dosage peut être diminué en tournant la vis de réglage du doseur.

Doseur de produit de rinçage

Vérifier que le réservoir de produit de rinçage est plein. Quand la machine est en marche pendant le cycle de lavage, actionner plusieurs fois l'interrupteur général (5 ou 6 fois) : s'assurer que le tuyau se remplit de produit et que ce dernier entre dans la chaudière de rinçage. Le réglage du doseur se fait en tournant la vis de réglage qui est située sur le panneau frontal inférieur de la machine et selon le sens indiqué sur ce panneau.

Pour vérifier si la dose de produit de rinçage est efficace, observer les verres à contre-jour. Si des gouttes d'eau apparaissent sur les verres, le dosage est insuffisant ; si se sont des stries, le dosage est trop fort.

Ensemble de pré-filtres de cuve

Afin d'assurer un nettoyage correct dans les lieux où le travail est intense, on peut installer en option un ensemble de filtres supérieurs (dont la référence se trouve sur la vue éclatée de l'appareil). Pour cela, il

suffira de fixer avec des vis les supports de baguettes dans les trous qui sont percés dans les guides de panier, comme indiqué sur le schéma n° 3.

Les filtres se placent sur les supports, tout comme le bloqueur d'eau plus long, étant ainsi plus facile à enlever.

Vidange de la machine

Modèles sans pompe de vidange: Enlever le bloqueur d'eau sans retirer le filtre. L'eau s'écoule par gravité et la saleté est retenue par le filtre.

Modèles "B " munis d'une pompe de vidange :

- Ouvrir la porte et enlever le bloqueur d'eau sans retirer le filtre.
- Enfoncer la touche de vidange (D) comme indiqué sur le tableau de commande, porte ouverte. La pompe de vidange est en marche tant que l'on maintient cette touche enfoncée, la porte étant ouverte. La durée de la vidange est d'environ 55 sec.
- Remettez en place le bloqueur d'eau et le filtre.
- Éteindre l'interrupteur général et refermer la porte.

Modèles "BP"

Vidange du réservoir indépendant d'arrivée d'eau : En cas de non utilisation de la machine pendant une période prolongée, il convient de vider le réservoir. Pour cela :

1. Vider la cuve.
2. Fermer le robinet d'arrivée d'eau.
3. Fermer la porte : l'eau est passée dans la cuve par la pompe à pression.
4. Vider la cuve.

Si la vidange du surchauffeur est effectuée par le service technique, le réservoir indépendant d'arrivée d'eau est vidé à travers le surchauffeur.

Nettoyage de la cuve

Le nettoyage est à réaliser chaque fin de journée. Voici comment procéder :

- Ouvrir la porte, enlever le bloqueur d'eau sans ôter les filtres afin de vider la cuve sans que de grosses particules ne pénètrent dans le conduit d'aspiration de la motopompe.

(Il ne faut jamais enlever le filtre d'aspiration alors que la cuve est sale).

- Extraire les filtres supérieurs et le filtre de la cuve (H), puis les nettoyer soigneusement.
- Dans l'aspiration de la pompe de lavage se trouve un filtre de protection (L) qui s'enlève en tirant légèrement sur celui-ci.
- Pour les modèles "B" avec pompe de vidange, extraire aussi le filtre de la

pompe de vidange (J) en le dévissant d'un quart de tour, comme indiqué sur le schéma 2. Nettoyer et remettre en place.

- Pour nettoyer l'intérieur de la cuve, il faut fermer la porte et mettre la machine en route après avoir enlevé d'abord le bloqueur d'eau. De cette manière, de l'eau propre pénétrera par les diffuseurs de rinçage et réalisera ainsi un nettoyage général de la machine. Cette opération devra être effectuée pendant 2 ou 3 minutes.

- Nettoyer enfin le fond, les parois et l'intérieur de la cuve.
- Il est important de nettoyer les bras de lavage périodiquement. Si l'on observe un rinçage médiocre, il se peut que les orifices soient bouchés. Dans ce cas il faudra les sortir et les nettoyer.
- Ne pas nettoyer l'extérieur de la machine au jet d'eau : utiliser un chiffon humide et un détergent habituel.
- Ne pas utiliser des produits détergents abrasifs (acides, eau de javel, etc,...), ni d'éponges abrasives ou autres, qui contiennent de l'acier commun, ils pourraient causer l'oxydation de la machine.

AUTRES OBSERVATIONS IMPORTANTES

- Avant toute intervention sur la machine, soit pour la nettoyer, soit pour la réparer, il est impératif de la débrancher.
- Lorsque la machine n'est pas utilisée durant une longue période ou durant la nuit, on recommande de laisser la porte ouverte afin de faciliter la ventilation et d'éviter les mauvaises odeurs.
- Si la pompe de vidange est en panne :
 1. A l'aide d'un récipient, retirer l'eau de la cuve jusqu'à un niveau inférieur au bloqueur d'eau.
 2. Ne pas ôter le bloqueur d'eau et enlever le panneau frontal inférieur afin de changer la pompe (cette opération peut se faire, sans bouger l'appareil). Si vous désirez vider la machine manuellement, brancher un tuyau de vidange au collecteur et retirer le bloqueur d'eau afin que la cuve se vide par gravité.
- Si le câble d'alimentation électrique est détérioré et qu'il faut le changer, ce changement doit être effectué par un technicien agréé par SAMMIC.
- Le bruit émis par la machine, est inférieur à 70 décibels, à une distance d'un mètre.

Questo manuale descrive l'installazione, il funzionamento e la manutenzione delle lavastoviglie: SP-23/B/BP, SP-290/B, SP-350/B, SP-550/B/BP, SP-800/B.

Il riferimento del modello e delle sue caratteristiche vengono riportati sulla targa di identificazione apposta sulla macchina.

Modelli "B": dotati di pompa di scarico

Modelli "BP": dotati di Deposito Indipendente di entrata acqua (Air gap-Break Tank) e pompa di pressione sciacquo.

Queste macchine vengono disegnate e fabbricate d'accordo con le direttive Europee sulla sicurezza 89/392/CEE e 73/23/CEE.

Questo apparecchio adempie alle norme EN55014 e EN55104 sull'abolizione e l'immunità delle interferenze radioelettriche.

INSTALLAZIONE

Per ottenere le migliori prestazioni ed una buona conservazione della macchina, seguire attentamente le istruzioni contenute in questo manuale.

Installazione dell'acqua

Prima di provvedere all'installazione della macchina, verificare che:

1. La condotta dell'acqua si trovi a una distanza inferiore di 1,50 m. dall'ubicazione prevista per la macchina.
2. La condotta dell'acqua dovrà avere nel suo estremo più vicino alla macchina un rubinetto di interruzione di 3/4" GAS a cui si collega il manicotto di alimentazione fornito con la macchina.
3. La pressione dinamica dell'acqua di alimentazione della macchina non dovrà essere né inferiore a 2 bar (200k Pa) né superiore a 4 bar (400kPa).
4. Per ottenere un buon risultato di lavaggio, l'acqua non deve oltrepassare i 10° idrometrici di durezza (calce).
5. In zone in cui la pressione dell'acqua è maggiore di quella massima indicata, è necessario installare un regolatore di pressione per situare la pressione fra i 2 e i 4 bar (200 y 400kPa).
6. Se la pressione dell'acqua è inferiore ai 2 bar, occorre installare un elevatore di pressione.
7. Evitare di fare riduzioni con il manicotto, al realizzare l'installazione.
8. Nei modelli con scolo per gravità collegare il tubo di scarico che ha un diametro esterno di 30mm, alla condotta di scarico. L'altezza dello scarico non dovrà essere superiore ai 120 mm a partire dalla base della macchina.
9. Nei modelli "B", provvisti di pompa di scarico, l'altezza dello scarico non dovrà

essere superiore a 1 m. , a partire dalla base della macchina.

10. Occorre livellare la macchina per consentire lo svuotamento corretto; a questo scopo si devono allentare o stringere i piedi di livellamento.

11. Modelli "BP": L'elettrovalvola di entrata è provvista di un regolatore di portata diverso dal modello standard, in base a quanto indicato nella distinta ricambi. Questo modello è adatto al funzionamento con una pressione di acqua di alimentazione fra i 0,7 e i 5 bar, con una portata minima di 7l/min.

Installazione con decalcificatore

Installare un decalcificatore SAMMIC se il contenuto di calce nell'acqua di alimentazione della macchina oltrepassa i 10° idrometrici. Il decalcificatore è dotato delle istruzioni di installazione. Evitare di fare riduzioni di portata (strozzamento) prima e dopo l'installazione, poiché le stesse danno luogo a perdite di pressione.

Installazione con elevatore di pressione

Installare un elevatore di pressione se la pressione dell'acqua che andrà ad alimentare la macchina risulta inferiore a 2 bar (200kPa).

L'elevatore di pressione si può installare in qualsiasi punto vicino all'impianto, prolungando la condotta di acqua e il rubinetto di interruzione fino all'elevatore. Fare in modo che il rubinetto di interruzione continui ad essere accessibile. Collegare l'elevatore da un estremo con il rubinetto di interruzione e dall'altro con il manicotto che si fornisce con la macchina.

Impianto elettrico

Macchine monofase: SP-23/SP-290/SP-350

1. Verificare che il voltaggio della rete coincida con i dati indicati sulla targa delle caratteristiche.
2. Installare un interruttore tipo magnetotermico di 20A (1P+N). La macchina è dotata di un cavo 3x2,5mm² di sezione e 1,70m di lunghezza, che deve essere collegato direttamente nell'interruttore.

Macchine trifase: SP-550/SP-800

1. Verificare che il voltaggio della rete coincida con i dati indicati nella targa di identificazione. Le macchine di serie si forniscono collegate a 400V/3N.
2. Installare un interruttore tipo magnetotermico di 25A (3P+N). La macchina è dotata di un cavo 5x4,5mm² di sezione e 1,70 m di lunghezza, che deve essere collegato direttamente

nell'interruttore.

3. Cambio delle connessioni a 230V/3 fasi:

- Disinserire il neutro (cavo blu) dal cavo di alimentazione nella morsettiera delle connessioni.
- Collegare il ponte di cui è provvista la morsettiera, in base allo schema elettrico.
- Effettuare il cambio delle connessioni nella resistenza della caldaia, con i ponti forniti, in base allo schema elettrico.

6. È OBBLIGATORIO eseguire la connessione a TERRA. Inoltre, la macchina è provvista di una vite esterna per il collegamento ad un sistema equipotenziale di terra.

FUNZIONAMENTO

Messa in funzionamento

1. Aprire il rubinetto di intercettazione dell'acqua 3/4" GAS.
2. Collegare l'interruttore e l'elevatore di pressione, in caso di averlo installato.
3. Verificare che il filtro di aspirazione e lo sfioratore siano collocati.
4. Azionare l'interruttore generale (A) per iniziare il riempimento automatico della vaschetta ed il collegamento delle resistenze di riscaldamento.
5. Quando la macchina avrà raggiunto la temperatura di lavaggio (55°/60°C), si illumina a spia (C) si versa il detersivo nella vaschetta (1/4 di tazza di caffè all'inizio del primo ciclo e la stessa quantità ogni 5 cicli circa).
6. Dopo aver collocato la cesta con le stoviglie, chiudere la porta. Azionare il pulsante luminoso di marcia (B), il ciclo si avvierà automaticamente. Quando la spia si spegne, significa che il ciclo è finito.
7. Modelli con pompa di scarico: Con la porta aperta ed azionando il pulsante (D) si mette in funzionamento la pompa di scarico. Con lo sfioratore collocato, si vuota l'eventuale eccesso di acqua accumulata nella vaschetta.
8. Modelli "BP":
SP-23BP: Per l'installazione della macchina e per il primo pieno, si inserisce l'interruttore generale con la porta aperta in modo che avvenga il riempimento del deposito e della caldaia. Di seguito si chiude la porta, onde consentire il riempimento della vasca tramite la pompa di pressione. Il deposito dispone di un interruttore di livello ed uno sfioratore che scarica verso la vasca.
SP-550BP: Il deposito dispone di 2 interruttori di livello (alto-basso). Una

volta azionato l'interruttore generale, il riempimento della caldaia, del deposito e della vasca si produce automaticamente. La pompa funziona alternativamente, grazie ai due rilevatori di livello. L'apertura o chiusura della porta non influisce sul primo pieno.

La pompa di vuoto lavora simultaneamente all'entrata di acqua nel deposito, in modo che, in caso di guasto del rilevatore di livello, l'acqua passa al deposito di lavaggio attraverso lo sfioratore del deposito.

Dosatore del Detersivo

La macchina è pronta per l'installazione di una pompa di dosaggio del detersivo regolabile, il cui numero del relativo ricambio viene riportato nella distinta dei ricambi. Il dosatore si monta sul fronte inferiore anteriore, in base a quanto riportato nella figura dell'esploso. La macchina dispone di un foro nella parte posteriore della vaschetta di lavaggio, in cui si accoppia il raccordo per l'iniezione del sapone.

La pompa dosa circa 0,7ml/s di detersivo (massimo). Nel primo riempimento si iniettano 56ml in 80s, ottenendo una concentrazione massima di 3,5ml/l. In ogni ciclo la bomba inietta 10ml di detersivo. Il dosaggio si può diminuire girando la vite di regolazione di cui dispone il dosatore.

Dosatore del lucidatore

Verificare che il deposito del lucidatore sia pieno. Con la macchina in funzionamento, durante il ciclo di lavaggio, azionare varie volte (5, o 6) l'interruttore generale, verificando che il tubo si riempie di lucidatore ed entra nella caldaia. La regolazione del dosatore avviene mediante la vite di regolazione situata sul pannello frontale inferiore ed in base al senso indicato nella grafica del pannello.

Per verificare se la dose del lucidatore è efficace, osservare i vasi in controllo. Se vi sono gocce d'acqua sul vetro significa che la dose è insufficiente; se appaiono strisce, significa che la dose è molto alta.

Complesso dei filtri superiori

Onde assicurare una corretta pulizia nelle installazioni in cui si svolge un lavoro intenso, si può installare come accessorio un complesso di filtri superiori. (codice indicato nella distinta dei particolari). A questo scopo basta fissare, mediante delle viti, i supporti della stecca nei fori praticati nelle guide delle ceste, in base a quanto indicato nella fig. 3.

I filtri si collocano sui supporti, così come

lo sfioratore di maggior lunghezza, per facilitarne l'estrazione.

Scolo della macchina

Modelli senza pompa di scarico: Estrarre lo sfioratore senza ritirare il filtro. L'acqua cade per gravità e la sporcizia resta accumulata sul filtro.

Modelli "B" provvisti di pompa di scarico.

- Aprire la porta ed estrarre lo sfioratore senza ritirare il filtro.
- Azionare il pulsante di scarico (D) in base a quanto riportato nel pannello comandi, con la porta aperta. La pompa di scarico funzionerà fintantoché si mantiene azionato il pulsante con la porta aperta, il tempo di scarico dura circa 55s.
- Collocare di nuovo lo sfioratore ed il filtro.
- Disinserire l'interruttore generale e chiudere la porta.

Modelli "BP"

Vuoto del deposito Indipendente di entrata di acqua: Qualora non si utilizzasse per un lungo periodo di tempo la macchina, conviene vuotare il deposito. A questo scopo:

1. Vuotare la vasca
2. Chiudere il passaggio dell'acqua di alimentazione della macchina
3. Chiudere la porta: l'acqua passerà nella vasca mediante la pompa di pressione
4. Vuotare la vasca

Se si vuota la caldaia a causa di intervento tecnico, il deposito indipendente si vuoterà attraverso la caldaia.

Pulizia della vaschetta

La pulizia della vaschetta si dovrà effettuare ogni volta che si porta a termine un ciclo di lavaggio, alla fine della giornata. Agire come segue:

- Aprire la porta, estrarre lo sfioratore senza sollevare i filtri, allo scopo di vuotare la vaschetta senza far penetrare particelle di grosso spessore nella condotta di aspirazione della motopompa. (Non estrarre mai il filtro di aspirazione con la vaschetta sporca).
- Estrarre i filtri superiori ed il filtro della vaschetta (H) e pulirli accuratamente.
- Nell'aspirazione della pompa di lavaggio si trova un filtro di protezione (L) che si estrae tirando leggermente.
- Nei modelli "B" con pompa di scarico estrarre anche il filtro della pompa di scolo (J), fissato mediante una vite, per provvedere alla relativa pulizia. In base a quanto indicato nella fig. 2, effettuando un quarto di giro si svita il filtro (J). Una volta pulito si avvita di nuovo.

- Per pulire l'interno della vaschetta, chiudere la porta e mettere in funzionamento la macchina, ma senza collocare lo sfioratore. In tal modo entrerà acqua pulita dai diffusori di sciacquo, provvedendo alla pulizia generale della macchina. Questa operazione dovrà essere effettuata durante 2 o 3 minuti.
- Per ultimo, pulire il fondo, le pareti e l'interno della vaschetta.
- I bracci di lavaggio occorre pulirli periodicamente. Se si osserva che lo sciacquo è insufficiente, la causa può essere dovuta all'intasamento dei fori. In tal caso, si devono togliere e provvedere alla loro pulizia.
- L'esterno della macchina NON SI DEVE pulire con un getto diretto di acqua. Per la sua pulizia usare un panno umido e qualunque detersivo abituale.
- NON DI DEVONO usare né detersivi abrasivi (acquaforte, candeggina concentrata, ecc.) né strofinacci o raschietti che contengano acciaio comune, poiché possono causare l'ossidazione della macchina.

ALTRE OSSERVAZIONI IMPORTANTI

- Prima di eseguire qualsiasi intervento per la pulizia o la riparazione, è obbligatorio disinserire la macchina dalla rete.
- Quando non si usa l'apparecchio durante un lungo periodo di tempo, o durante la notte, si raccomanda di lasciare la porta aperta per facilitare la ventilazione ed evitare cattivi odori.
- In caso di guasto della pompa di scolo:
 1. Si deve vuotare la vaschetta mediante un recipiente, fino a che il livello di acqua rimanga al di sotto dello sfioratore.
 2. Con lo sfioratore posto, togliere il pannello frontale inferiore e cambiare la pompa (è possibile eseguire questa operazione senza muovere la macchina dal suo posto). Se si desidera vuotare la macchina manualmente, si deve collegare un tubo di scolo al collettore. Al ritirare lo sfioratore, la vaschetta si vuota per gravità.
- Se il cavo di alimentazione si deteriora, ed è necessario installarne uno nuovo, detto ricambio dovrà essere effettuato soltanto da un servizio tecnico riconosciuto dalla SAMMIC.
- Rumore aereo: il rumore emesso dalla macchina, misurato su una macchina tipo, è inferiore a 70 dB (A), (distanza 1 m).

Este manual descreve a instalação, o funcionamento e a manutenção das máquinas de lavar-loiça: SP-23/B/BP, SP-290/B, SP-350/B, SP-550/B/BP, SP-800/B.

A referência do modelo e as respectivas características figuram na placa de identificação colocada na máquina.

Modelos "B": equipados com bomba de descarga.

Modelos "BP": equipados com Depósito Independente de entrada de água (Air gap-Break Tank) e bomba de pressão de enxaguamento.

Estas máquinas foram concebidas e fabricadas de acordo com as Directivas Europeias de Segurança 89/392/CEE e 73/23/CEE.

Este aparelho cumpre as normas EN55014 e EN55104 relativas à eliminação e imunidade de interferências radioelétricas.

INSTALAÇÃO

Para obter as melhores performances e uma boa conservação da máquina, siga cuidadosamente as instruções contidas neste manual.

Instalação de água

Antes de proceder à instalação da máquina, certifique-se que:

1. A conduta de alimentação de água se encontra a uma distância inferior a 1,50 m do local previsto para a instalação da máquina.
2. A conduta de água deverá ter no seu extremo mais próximo da máquina uma válvula de corte de 3/4" GAS à qual se liga a mangueira de alimentação fornecida com a máquina.
3. A pressão dinâmica de água de alimentação à máquina não deverá ser inferior a 2 bar (200kPa) nem superior a 4 bar (400kPa).
4. Para obter um bom resultado de lavagem, a água não deve exceder os 10º hidrométricos de dureza (cal).
5. Em zonas onde a pressão da água é superior à máxima indicada, é necessário instalar um regulador de pressão que a situe entre 2 e 4 bar (200 e 400kPa).
6. Se a pressão da água for inferior a 2 bar, é necessário instalar um elevador de pressão.
7. Evitar fazer reduções com a mangueira ao proceder à instalação.
8. Nos modelos com descarga por gravidade, ligar o tubo de descarga que tem um diâmetro exterior de 30mm, à conduta de descarga. A altura da descarga não deverá ser superior a 120

mm desde a base da máquina.

9. Nos modelos "B", equipados com bomba de descarga, a altura da descarga não deverá ser superior a 1 m desde a base da máquina.
10. É necessário nivelar a máquina para permitir um esvaziamento correcto; para o efeito deve-se soltar ou apertar os pés de nivelamento.
11. Modelos "BP": A electroválvula de entrada incorpora um regulador de caudal diferente do modelo standard, tal como se indica na lista de reposição. Este modelo está apto para funcionar com uma pressão de água de alimentação entre 0,7 bar e 5 bar e com um caudal mínimo de 7l/min.

Instalação com descalcificador

Instalar um descalcificador SAMMIC se o conteúdo de cal da água de alimentação da máquina exceder os 10º hidrométricos. As instruções de instalação figuram no descalcificador.

Evitar fazer reduções de caudal (estrangulamentos) antes e depois da instalação já que provocam perdas de pressão.

Instalação com elevador de pressão

Instalar um elevador de pressão se a pressão da água que vai alimentar a máquina for inferior a 2 bar (200kPa). O elevador de pressão pode ser instalado em qualquer local próximo do equipamento, prolongando a conduta de água e a válvula de corte até ao elevador. Manter a válvula de corte sempre acessível. Ligar uma extremidade do elevador à válvula de corte e a outra extremidade à mangueira que é fornecida juntamente com a máquina.

Instalação eléctrica

Máquinas monofásicas: SP-23/SP-290/SP-350

1. Comprovar se a voltagem da rede coincide com os dados indicados na placa de características.
2. Instalar um interruptor tipo magnetotérmico de 20A (1P+N). A máquina está equipada com um cabo 3x2,5mm² de secção e 1,70m de longitude que deve ser ligado directamente ao interruptor.

Máquinas trifásicas: SP-550/SP-800

1. Comprovar se a voltagem da rede eléctrica coincide com os dados indicados na placa de características. As máquinas de série estão conectadas a

400V/3N.

2. Instalar um interruptor tipo magnetotérmico de 25A (3P+N). A máquina está equipada com um cabo 5x4 mm² de secção e 1,70m de longitude que deve ser ligado directamente ao interruptor.
 - Troca de ligações a 230V/3 fases:
 - Desligar o neutro (cabo azul) do cabo de alimentação na régua de terminais
 - Ligar a ponte fornecida na régua de acordo com o esquema eléctrico
 - Realizar a troca de ligações na resistência da caldeira, com as pontes fornecidas de acordo com o esquema eléctrico
3. É OBRIGATÓRIO efectuar a ligação com TERRA. Além disso, a máquina está equipada com um parafuso externo para a ligação a um sistema equipotencial de terra.

FUNCIONAMENTO

Entrada em funcionamento

1. Abrir a válvula de fecho da água 3/4" GAS.
2. Ligar o interruptor e o elevador de pressão, no caso de ter sido instalado.
3. Comprovar se o filtro de aspiração e o canal de escoamento estão colocados.
4. Activar o interruptor geral (A) para iniciar o enchimento automático da cuba e a ligação das resistências de aquecimento.
5. Assim que a máquina atinge a temperatura de lavagem (55º/60ºC), acende-se o piloto (C), verte-se o detergente na cuba (1/4 de chávena de café no início do primeiro ciclo e a mesma quantidade em cada 5 ciclos aproximadamente)
6. Após a colocação do cesto com a loiça, fechar a porta. Accionar o botão luminoso de funcionamento (B) e o ciclo inicia-se automaticamente. Quando o piloto se apaga, o ciclo terminou.
7. Modelos com bomba de esvaziamento: Com a porta aberta e accionando o botão (D), a bomba de esvaziamento entra em funcionamento. Com o canal de escoamento colocado elimina-se um eventual excesso de água acumulada na cuba.
8. Modelos "BP": SP-23BP: Na instalação da máquina e para o primeiro enchimento liga-se o interruptor geral com a porta aberta para que o depósito e a caldeira se encham. Seguidamente fecha-se a porta para permitir o enchimento da cuba através da bomba de pressão. O depósito dispõe de um interruptor de

nível e um canal de escoamento que desagua na cuba.

SP-550BP: O depósito dispõe de 2 interruptores de nível (alto-baixo). Accionado o interruptor geral, a caldeira, o depósito e a cuba enchem-se automaticamente. A bomba funciona alternativamente devido aos dois detectores de nível. A abertura e fecho da porta não afectam o primeiro enchimento.

A bomba de esvaziamento trabalha simultaneamente com a entrada de água no depósito de modo que, em caso de avaria do detector de nível, a água passa ao tanque de lavagem através do canal de escoamento do depósito.

Dosificador de Detergente

A máquina está preparada para a instalação de uma bomba doseadora de detergente regulável cujo número de reposição figura na lista de peças de reposição. O doseador é montado na parte frontal inferior tal como se indica na figura dos componentes. A máquina dispõe de um orifício na parte traseira da cuba de lavagem onde se ajusta o record para a injeção do detergente.

A bomba doseia aproximadamente 0,7ml/s de detergente (máximo). No primeiro abastecimento injectam-se aproximadamente 56ml de detergente em 80s. Em cada ciclo a bomba injecta 10ml de detergente. Pode-se diminuir a dosagem rodando o parafuso de regulação do doseador.

Doseador de abrillantador

Comprovar se o depósito de abrillantador está cheio. Com a máquina em funcionamento, durante o ciclo de lavagem, accionar 5 ou 6 vezes o interruptor geral, verificando se o tubo se enche de abrillantador e entra na caldeira. A regulação do doseador faz-se no parafuso de regulação situado no painel frontal inferior e de acordo com o sentido indicado no desenho do painel.

Para comprovar se a dose de abrillantador é eficaz, observar os copos a contraluz. Se encontrar vestígios de gotas de água no vidro, a dose é insuficiente; se apresentarem estrias, a dose é muito alta.

Conjunto de filtros superiores

Para assegurar uma limpeza correcta em instalações onde o trabalho é intensivo, pode-se instalar como acessório um conjunto de filtros superiores (código indicado nos componentes). Para o efeito basta fixar com uns parafusos os suportes

de vareta nos orifícios realizados nas guias dos cestos tal como indica a figura 3.

Os filtros são colocados sobre os suportes, assim como o canal de escoamento de maior longitude, para facilitar a sua extracção.

Descarga da máquina

Modelos sem bomba de descarga: Extrair o canal de escoamento sem retirar os filtros. A água cai por gravidade e a sujidade ficará acumulada nos filtros.

Modelos "B" equipados com bomba de esvaziamento.

- Abrir a porta e extrair o canal de escoamento sem retirar o filtro
- Accionar o botão de esvaziamento (D) de acordo com a indicação no painel de comandos, com a porta aberta. A bomba de descarga funciona enquanto se mantiver accionado o botão com a porta aberta. O tempo de esvaziamento é de aproximadamente 55s.
- Colocar de novo o canal de escoamento e o filtro.
- Desligar o interruptor geral e fechar a porta.

Modelos "BP"

Esvaziamento do Depósito Independente de entrada de água: No caso de não utilizar a máquina durante um longo período de tempo, convém esvaziar o depósito. Para o efeito, proceder da seguinte maneira:

1. Esvaziar a cuba.
2. Fechar a válvula de fecho de água de alimentação da máquina.
3. Fechar a porta: a água passará para a cuba a través da bomba de pressão.
4. Esvaziar a cuba.

Se o esvaziamento da caldeira for realizada pelo serviço técnico, o depósito independente esvaziar-se-á através da caldeira.

Limpeza da cuba

A limpeza da cuba deve ser levada a cabo quando termina a sessão de lavagem ao fim do dia. Proceder da seguinte forma:

- Abrir a porta e extrair o canal de escoamento sem levantar os filtros, a fim de esvaziar a cuba sem que entrem partículas consideráveis na conduta de aspiração da motobomba. (Nunca retirar o filtro da motobomba (M) com a cuba suja).
- Extrair os filtros superiores e o filtro da cuba (H) e limpá-los cuidadosamente.
- Na aspiração da bomba de lavagem encontra-se um filtro de protecção (L)

que se extrai puxando ligeiramente.

- Nos modelos "B" com bomba de esvaziamento, extrair também o filtro da bomba de descarga (J), fixo por uma rosca, para proceder à sua limpeza, tal como indica a figura nº 2, rodando um quarto de volta, o filtro é desenroscado (J). Finalizada a limpeza, enrosca-se novamente.
- Para limpar o interior da cuba, fechar a porta e pôr a máquina em funcionamento mas sem colocar o canal de escoamento. Desta forma entrará água limpa pelos difusores de enxaguamento produzindo-se uma limpeza geral da máquina. Esta operação deverá realizar-se durante 2 ou 3 minutos.
- Finalmente, limpar o fundo, as paredes e o interior da cuba.
- É necessário limpar os braços de lavagem periodicamente. Se se detectarem deficiências no enxaguamento, tal pode ser devido à obstrução dos orifícios. Nesse caso devem soltar-se para que possam ser limpos.
- O exterior da máquina NÃO DEVE SER limpo com jacto directo de água. Utilizar unicamente um pano húmido e o detergente habitual.
- NÃO UTILIZAR detergentes abrasivos (água-forte, lixívia concentrada, etc.), nem esfregões que contenham aço comum porque podem provocar a oxidação da máquina.

OUTRAS OBSERVAÇÕES IMPORTANTES

- Antes de intervir para limpar ou reparar a máquina, é obrigatório desligar a máquina da rede eléctrica.
- Durante a noite ou sempre que o aparelho não seja utilizado durante longos períodos de tempo, recomenda-se deixar a porta aberta para facilitar a ventilação e evitar maus cheiros.
- Em caso de avaria da bomba de descarga:
 1. Deve-se esvaziar a cuba com um recipiente até que o nível de água se situe abaixo do canal de escoamento.
 2. Colocado o canal de escoamento, soltar o painel frontal inferior e substituir a bomba (é possível realizar esta operação sem deslocar a máquina). Para esvaziar a máquina manualmente, deve-se unir um tubo de descarga ao colector. Ao retirar o canal de escoamento, a cuba esvazia-se por gravidade.
- Se o cabo de alimentação estiver deteriorado, a sua substituição só poderá ser realizada por um serviço técnico reconhecido por SAMMIC.
- Ruído aéreo: o ruído emitido pela máquina, medido sobre uma máquina tipo, é inferior a 70dB(A) (distância 1m).

FIG. A / ZCHNG. A



· Interruptor General

· Manin Switch

· Hauptschalter

· Interrupteur général

· Interruttore generale

· Interruptor geral

FIG. B / ZCHNG. B



· Pulsador de arranque ciclo

· Luminoso luminoso

· cycle button

· Starttaste

· Touche lumineuse

· démarrage cycle

· Pulsante luminoso di

· inizio ciclo

· Botão de arranque

FIG. C / ZCHNG. C



· Piloto de máquina preparada

· Machine ready light

· Betriebsleuchte

· Lampe-témoin

· Machine prête

· Segnalatore

· macchina pronta

· Piloto de máquina preparada

FIG. D / ZCHNG. D



· Pulsador de vaciado

· Draining button

· Abpumptaste

· Touche de vidange

· Pulsante di scarico

· Botão de esvaziamento

FIG. F / ZCHNG. F



· Programa rápido

· Quick program

· Schnellprogram

· Programme vite

· Programma veloce

· Programa rapido

FIG. E / ZCHNG. E



· Pulsador de aclarado en frio

· Cold rinse button

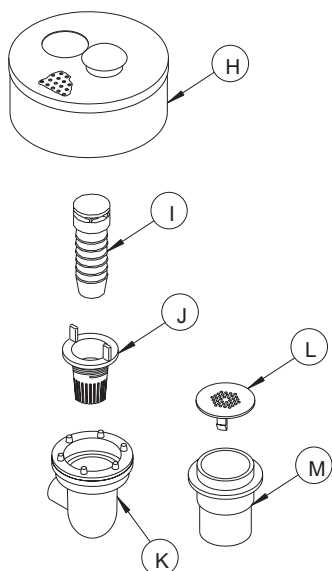
· Kaltachspültaste

· Touche rinçage eau froide

· Pulsante risciacquo freddo

· Botão de enxaguamento a frio

FIG. 2 / ZCHNG. 2



Aspiración-vaciado

- H- Filtro de aspiración
- I - Rebosadero
- J- Filtro colector de vaciado
- K- Colector de vaciado
- L- Filtro de seguridad de bomba de lavado
- M- Aspiración de bomba de lavado

Aspiration-vidange

- H- Filtre d'aspiration
- I - Bonde
- J- Filtre collecteur de vidange
- K- Collecteur de vidange
- L- Filtre de sécurité pompe de lavage
- M- Aspiration pompe de lavage

Intake- drainig

- H- Intake filter
- I - Drain plug
- J- Draining collecting filter
- K- Draining collector
- L- Wash pump safety filter
- M- Wash pump intake

Aspirazione

- H- Filtro d'aspirazione
- I - Spinetta di scarico
- J- Filtro del collettore di scarico
- K- Collettore di scarico
- L- Filtro di sicurezza della pompa del lavaggio
- M- Aspirazione della pompa del lavaggio

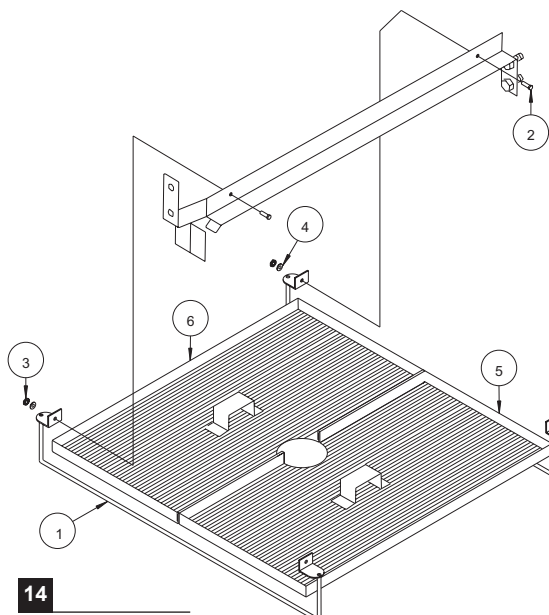
Grobschmutzfilter

- H-Filter
- I-Überlaufrohr
- J-Feinschmutzfilter
- K-Siphon
- L- Sicherheitsfilter Waschpumpe
- M- Spülpumpeneinlauf

Aspiração

- H- Filtro de aspiração
- I - Tubo de nível
- J- Filtro de colector de esvaziamento
- K- Colector de esvaziamento
- L- Filtro de segurança da bomba de lavagem.
- M- Aspiração da bomba de lavagem.

FIG. 3 / ZCHNG. 3



Detalle de montaje de filtros superiores

- 1- Soporte filtro superior
- 2- Tornillo
- 3- Tuerca inox
- 4- Arandela inox
- 5- Filtro superior derecho
- 6- Filtro superior izquierdo

Top filters assembly

- 1- Top filter holder
- 2- Screw
- 3- Stainless nut
- 4- Stainless washer
- 5- Top right filter
- 6- Top left filter

Einzelteile der oberen Filter

- 1- oberer Filterhalter
- 2- Schraube
- 3- Mutter
- 4- Unterlegscheibe
- 5- rechter Filter
- 6- linker Filter

Assemblage des pré-filtres de cuve

- 1- Support pré-filtres de cuve
- 2- Vis
- 3- Écrou inox
- 4- Rondelle inox
- 5- Pré-filtre de cuve droit
- 6- Pré-filtre de cuve gauche

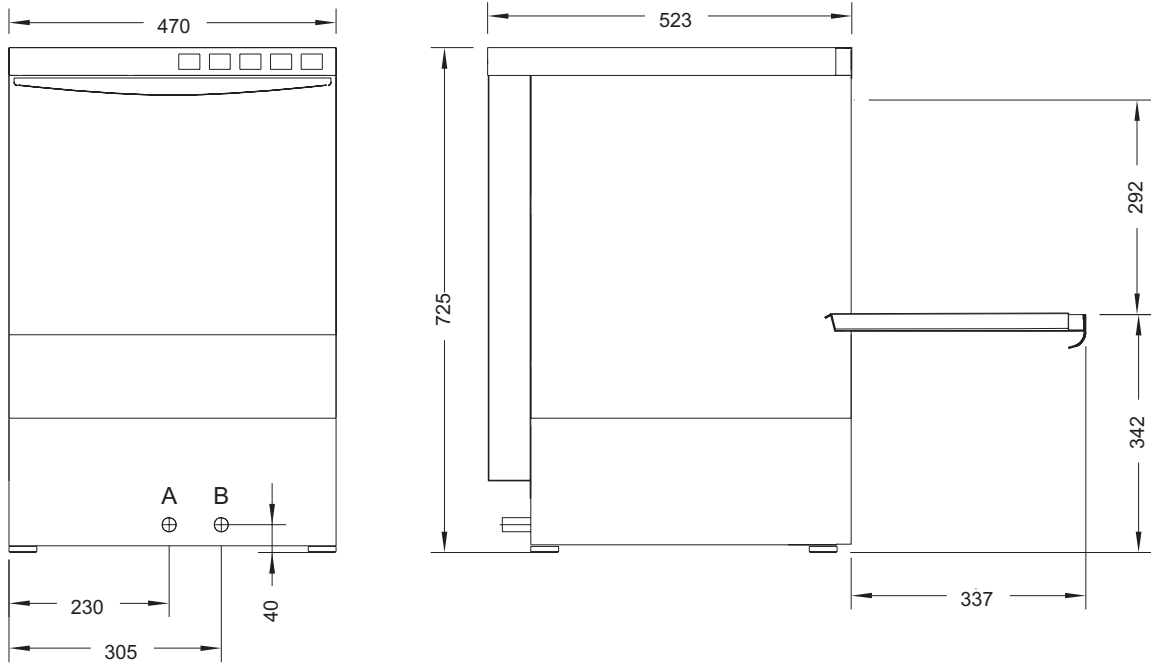
Particolarità per il montaggio dei filtri superiori

- 1- Supporto filtro superiore
- 2- Vite
- 3- Dado
- 4- Rondella
- 5- Filtro superiore destro
- 6- Filtro superiore sinistro

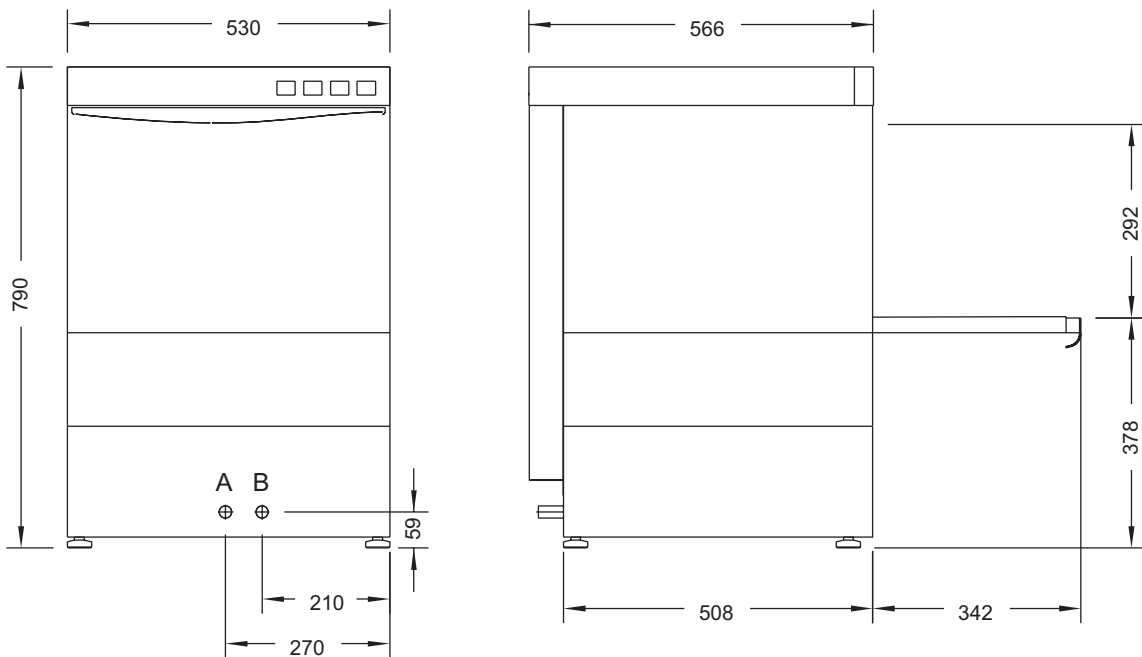
Detalhe de montagem de filtros superiores

- 1- Suporte filtro superior
- 2- Parafuso
- 3- Porea inox
- 4- Anilha inox
- 5- Filtro superior direito
- 6- Filtro superior esquerdo

SP-23/B



SP-290/B



A - Entrada de agua 3/4" GAS
B - Tubo de desagüe Ø30 mm

A - Water inlet 3/4" GAS
B - Drain tube Ø30 mm

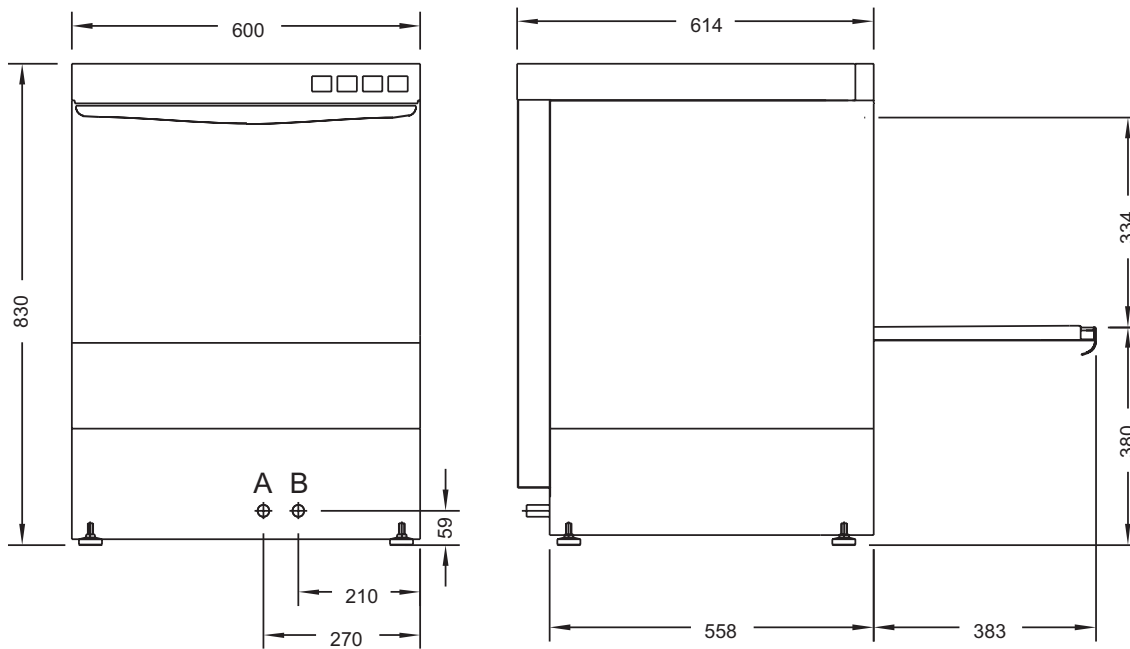
A - Wassereinlass 3/4" GAS
B - Abflussrohr Ø30 mm

A - Entrée d'eau 3/4" GAZ
B - Tuyau de vidange Ø30 mm

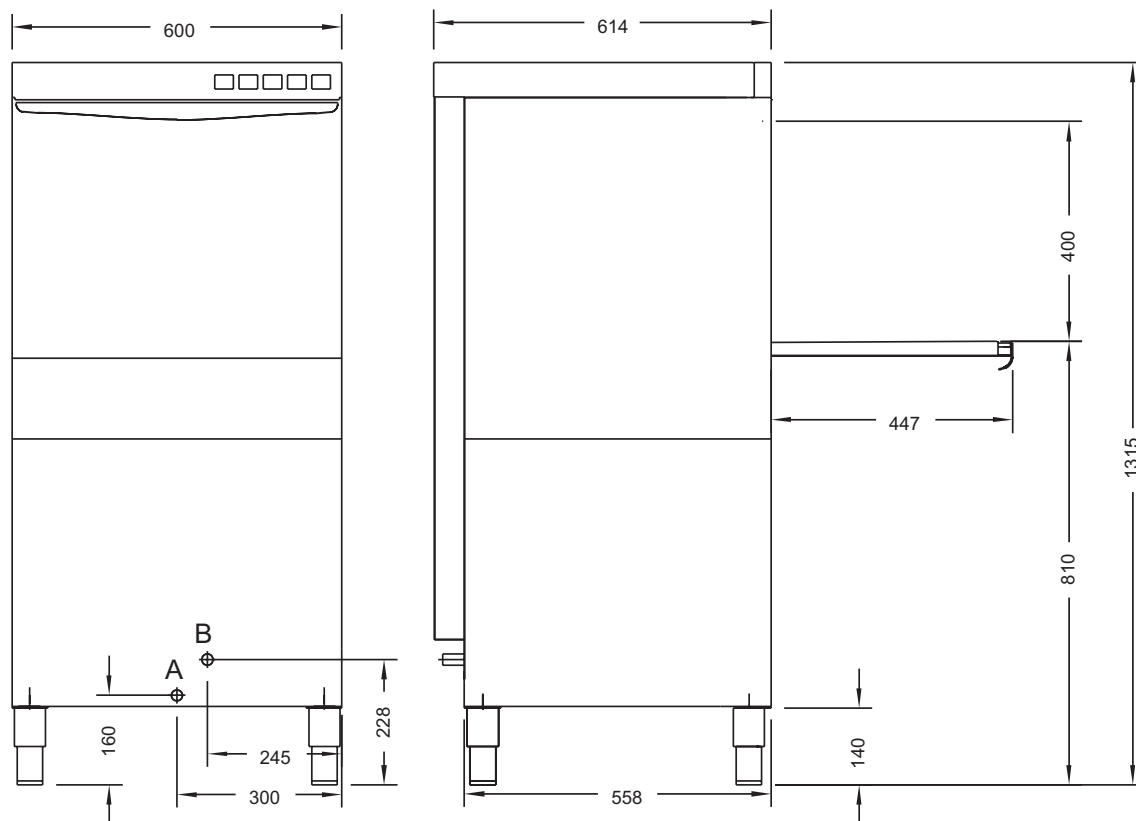
A - Entrata acqua 3/4" GAS
B - Tubo di scarico diam. 30 mm

A - Entrada de água 3/4" GAS
B - Tubo de descarga Ø30 mm

SP-350/B - SP550/B/BP



SP-800/B



A - Entrada de agua 3/4" GAS
B - Tubo de desagüe Ø30 mm

A - Water inlet 3/4" GAS
B - Drain tube Ø30 mm

A - Wassereinlass 3/4" GAS
B - Abflussrohr Ø30 mm

A - Entrée d'eau 3/4" GAZ
B - Tuyau de vidange Ø30 mm

A - Entrata acqua 3/4" GAS
B - Tubo di scarico diam. 30 mm

A - Entrada de água 3/4" GAS
B - Tubo de descarga Ø30 mm

CARACTERÍSTICAS	SPECIFICATIONS	EIGENSCHAFTEN	SP-23/B/BP	SP-290/B	SP-350/B	SP-550/B	SP-550 BP	SP-800/B
DIMENSIONES CESTA (mm)	BASKET DIMENSIONS (mm)	KORBGRÖÙE (mm)	400 x 400	450 x 450	500 x 500	500 x 500	500 x 500	500 x 500
DOTACIÓN DE CESTAS	NO. OF BASKETS	KORBANZHL	2	2	2	2	2	2
ALTURA MÁXIMA DE LA VAJILLA (mm)	MAXIMUM GLASS HEIGHT (mm)	EINSCHUBHÖHE (mm)	280	280	330	330	330	400
CICLO	CYCLE	SPÜLVORGANG	180s / BP-120s	210s	210s	180s	120s	120 / 180s
PRODUCCIÓN CESTAS/H *	OUTPUT BASKETS / HOUR*	LEISTUNG KÖRBE/H*	20	17	17	20	30	30 / 20
ALTURA MÁXIMA DESAGÜE (cm)	MAXIMUM DRAIN HEIGHT	ABWASSERHÖNE	13/100/100	13/100	13/100	13/100	100	56/100
BOMBA DESAGÜE VÁLVULA ANTI-RETORNO	DRAIN PUMP	ABWASSERPUMPE	SP-23B/BP	SP-290B	SP-350B	SP-550B	SP-550BP	SP-800B
BOMBA DE PRESIÓN	PRESSURE PUMP	DRUCKPUMPE	BP-Si/Yes/Ja	No/Nein	No/Nein	No/Nein	Si/Yes/Ja	No/Nein
ACLARADO EN FRIO	COLD RINSE FACILITY	KALTNACHSPÜLEN	Si/Yes/Ja	No/Nein	No/Nein	No/Nein	No/Nein	No/Nein
ALIMENTACIÓN ELÉCTRICA	ELECTRICAL SUPPLY	BETRIESSPANNUNG	230 / 50 Hz / 1~			230 / 50 Hz / 3~ - 400 / 50Hz / 3N		
POTENCIA ELÉCTRICA	ELECTRICAL LOADING	ELECKTRISCHE LEISTUNG						
-Electrobomba	-Wash pump	-Pumpenmotor	240 W	370 W	370 W	550 W	550 W	730 W
-Tanque de lavado	-Wash tank	-Tankheizung	1.500 W	1.500 W	2.500 W	2.500 W	2.500 W	2.500 W
-Calderín de aclarado	-Rinse tank	-Boilerheizung	2.500 W	2.500 W	3.000 W	4.500 W	6.000 W	6.000 W
-Potencia total	-Total power	-Anschluswert	2.740W	2.870 W	3.370 W	5.550 W	6.550 W	6.730 W
TEMPERATURAS	TEMPERATURE	TEMPERATUR						
-Lavado	-Washing	-Tankfüllung	0-55 °C	0-55 °C	0-55 °C	0-55 °C	0-55 °C	0-55 °C
-Aclarado (variable)	-Rinsing	-Klarspülwasser	0-90 °C	0-90 °C	0-90 °C	0-90 °C	0-90 °C	0-90 °C
CAPACIDAD DE AGUA	WATER CAPACITY	WASSERKAPAZITÄT						
-Tanque de lavado	-Wash tank	-Tankfüllung	16 l	23 l	26 l	26 l	26 l	26 l
-Calderín de aclarado	-Rinse tank	-Klarspülbehälter	4.5 l	6.5 l	6.5 l	10 l	10 l	10 l
PRESIÓN AGUA DE ALIMENTACIÓN	INTAKE WATER PRESSURE	ZUFUHRWASSER-DRUCK	2-4/0,7-4bar(BP)	2-4bar	2-4bar	2-4bar	0,7-4bar	2-4bar
CONSUMO DE AGUA POR CICLO	WATER CONSUMPTION CYCLE	WASSERVERBRAUCH PRO	3 l	3 l	3.5 l	3.5 l	3.5 l	3.5 l
FILTROS SUPERIORES	UPPER FILTER	OBERE FILTER	-	-	-	(1)	Si/Yes/Ja	Si/Yes/Ja
DIMENSIONES EXTERIORES	EXTERNAL DIMENSIONS	ABMESSUNGEN						
-Ancho	-Width	-Breite	470 mm	530 mm	600 mm	600 mm	600 mm	600 mm
-Fondo	-Depth	-Tiefe	560 mm	566 mm	614 mm	614 mm	614 mm	650 mm
-Alto	-Height	-Höhe	725 mm	790 mm	830 mm	830 mm	830 mm	1.315 mm
PESO NETO	NET WEIGHT	NETTOWEICHT	42 kg	53 kg	53 kg	61 kg	61 kg	67 kg

*Entrada del agua a 55°C

*Subject to inlet water supply at 55°C

*Zufuhrwasser 55°C

⁽¹⁾opcional / option / nach wahl

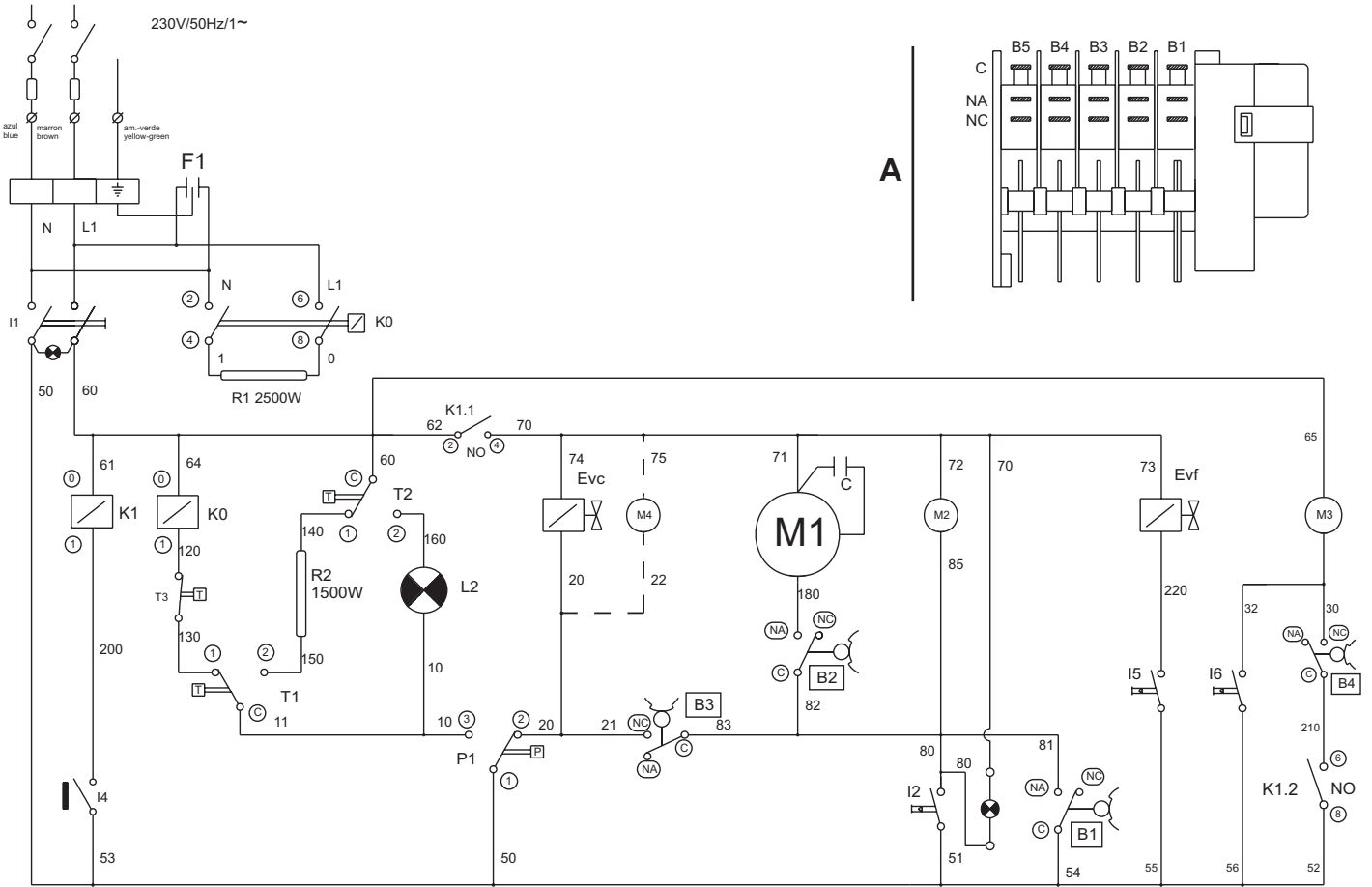
CARACTÉRISTIQUES	CARATTERISTICHE	CARACTERÍSTICAS	SP-23/B/BP	SP-290/B	SP-350/B	SP-550/B	SP-550 BP	SP-800/B
DIMENSIONS PANIERS (mm)	DIMENSIONI CESTO (mm)	DIMENSÕES DO CESTO (mm)	400 x 400	450 x 450	500 x 500	500 x 500	500 x 500	500 x 500
DOTATION (PANIERS)	DOTAZIONE CESTI	DOTAÇÃO DE CESTOS	2	2	2	2	2	2
HAUTEUR DE PASSAGE (mm)	ALTEZZA MASSIMA DELLE STOVIGLIE (mm)	ALTURA MÁXIMA DA LOUÇA (mm)	280	280	330	330	330	400
CYCLE	CICLO	CICLO	180s / BP-120s	210s	210s	180s	120s	120 / 180s
PRODUCTION paniers/h.	PRODUZIONE cestos/h	PRODUÇÃO cestos / hora	20	17	17	20	30	30 / 20
HAUTEUR DE VIDANGE	ALTEZZA MASS DI SCARICO	ALTURA MÁXIMA DE ESCOAMENTO	13/100/100	13/100	13/100	13/100	100	56/100
POMPE DE VIDANGE	POMPA DI SCARICO	BOMBA DE ESCOAMENTO	SP-23B	SP-290B	SP-350B	SP-550B	SP-550BP	SP-800B
POMPE DE PRESSION	POMPA DI PRESSIONE	BOMBA DE PRESSÃO	BP- Oui/Si	No	No	No	Oui/Si	No
RINÇAGE EAU FROIDE	SCIAQUO A FREDDO	ENXAGUAMENTO A FRIO	Oui/Si	No	No	No	No	No
ALIMENTATION ÉLECTRIQUE	ALIMENTAZIONE ELETTRICA	ALIMENTAÇÃO ELÉCTRICA	230 / 50 Hz / 1~			230 / 50 Hz / 3~ - 400 / 50Hz / 3N		
PUISSANCE ÉLECTRIQUE	POTENZA ELETTRICA	POTENCIA ELÉCTRICA						
-Pompe électrique	-Elettropompa	-Electrobomba	240 W	370 W	370 W	550 W	550 W	730 W
-Cuve de lavage	-Deposito del lavaggio	-Tanque de lavagem	1.500 W	1.500 W	2.500 W	2.500 W	2.500 W	2.500 W
-Chaudière de rinçage	-Caldaia di sciacquo	-Caldeira de enxaguamento	2.500 W	2.500 W	3.000 W	4.500 W	6.000 W	6.000 W
-Puissance totale	- Potenza totale	- Potencia total	2.740 W	2.870 W	3.370 W	5.550 W	6.550 W	6.730 W
TEMPÉRATURES	TEMPERATURE	TEMPERATURAS						
-Lavage	-Lavaggio	-Lavagem	0-55 °C	0-55 °C	0-55 °C	0-55 °C	0-55 °C	0-55 °C
-Rinçage	-Sciacquo	-Enxaguamento	0-90 °C	0-90 °C	0-90 °C	0-90 °C	0-90 °C	0-90 °C
CAPACITÉ HYDRAULIQUE	PORTATA ACQUA	CAPACIDADE DE ÁGUA						
-Cuve de lavage	-Deposito di lavaggio	-Cuba de lavagem	16 l	23 l	26 l	26 l	26 l	26 l
-Chaudière de rinçage	-Caldaia di sciacquo	-Caldeira de enxaguamento	4.5 l	6.5 l	6.5 l	10 l	10 l	10 l
PRESSION D'ALIMENTATION	PRESSIONE ACQUA DI ALIMENTAZIONE	PRESSÃO ÁGUA DE ALIMENTAÇÃO	2-4/0,7-4bar(BP)	2-4bar	2-4bar	2-4bar	0,7-4bar	2-4bar
CONSOMMATION EAU CYCLE	CONSUMO DI ACQUA CICLO	CONSUMO DE ÁGUA CICLO	3 l	3 l	3.5 l	3.5 l	3.5 l	3.5 l
FILTRES SUPÉRIEURS	FILTRI SUPERIORI	FILTROS SUPERIORES	-	-	-	(1)	Oui/Si	Oui/Si
DIMENSIONS EXTÉRIEURES	DIMENSIONI DI INGOMBRO	DIMENSÕES EXTERIORES						
-Largeur	-Larghezza	-Largura	470 mm	530 mm	600 mm	600 mm	600 mm	600 mm
-Profondeur	-Fondo	-Profundidade	560 mm	566 mm	614 mm	614 mm	614 mm	650 mm
-Hauteur	-Altezza (aperto / chiuso)	-Altura	725 mm	790 mm	830 mm	830 mm	830 mm	1.315 mm
POIDS NET	PESO NETTO	PESO LÍQUIDO	42 kg	53 kg	53 kg	61 kg	61 kg	67 kg

*Entrée de l'eau à 55° degrés *Acqua alimentazione a 55 °C

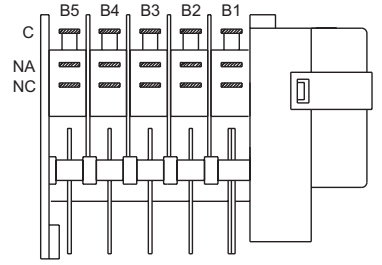
*Entrada de água a 55°C

⁽¹⁾optionnel / opzionale / opcional

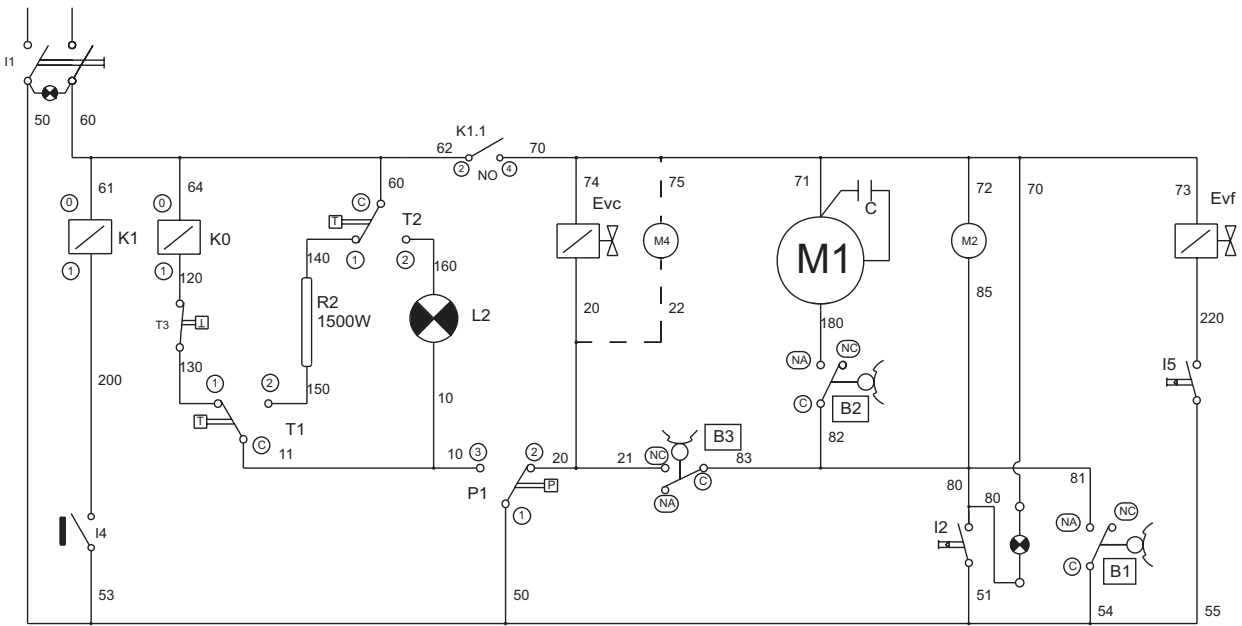
	Denominación	Description	Denomination
M1	Bomba Lavado	Wash pump	Pompe de lavage
M2	Motor Programador	Timer motor	Moteur programmateur
M3	Bomba desagüe	Drain pump	Pompe de vidange
M4	Dosificador Jabón	Detergent doser	Doseur détergent
T1	Termostato Calderín	Boiler thermostat	Thermostat chaudière
T2	Termostato Cuba	Tank thermostat	Thermostat cuve
T3	Termostato Seguridad	Safety thermostat	Thermostat sécurité
C1	Contactador Calderín	Boiler contactor	Contacteur chaudière rinçage
C2	Contactador Cuba	Tank contactor	Contacteur cuve
K1	Relé Puerta	Door relay	Relais porte
C	Condensador Motor	Motor condenser	Condensateur moteur
EVc	Electrov. Agua Caliente	Hot water electrovalve	Electrovalve eau chaude
P1	Presostato	Pessurestat	Pressostat
I1	Interruptor General Luminoso	Luminous main switch	Interrupteur général lumineux
I2	Pulsador Luminoso Ciclo	Luminous cycle button	Touche lumineuse cycle
I3	Pulsador Vaciado	Draining button	Touche de vidange
I4	Detector Magnético Puerta	Door magnetic detector	Détecteur magnétique porte
I6	Selector Ciclo Corto	Short cycle selector	Sélecteur cycle court
L1	Piloto "Ciclo"	"Cycle" pilot	Lampe-témoin cycle
L2	Piloto máquina preparada	Machine ready light	Lampe-témoin machine prête
B1	Autoalimentación	Self feeding	Auto-alimentation
B2	Lavado	Washing	Lavage
B3	Aclarado	Rinsing	Rinçage
B4- A	Desagüe	Draining	Vidange
B5- A	Aclarado Bomba de Presión	Rinsing pressure pump	Rinçage pompe à pression
B4- B	Programa 120"	120 " program	Cycle 120"
B5- B	Programa 60"	60 " program	Cycle 60"
B6- B	Desagüe	Draining	Vidange
B7- B	Aclarado Bomba de Presión	Rinsing pressure pump	Rinçage pompe à pression
R1	Resistencia Calderín	Boiler element	Résistance chaudière
R2	Resistencia Cuba	Tank element	Résistance cuve
F1	Filtro Supresión Interferencias	Interferences suppression filter	Filtre anti-parasites
F2	Filtro Supresión Interferencias	Interferences suppression filter	Filtre anti-parasites
F3	Filtro Supresión Interferencias	Interferences suppression filter	Filtre anti-parasites



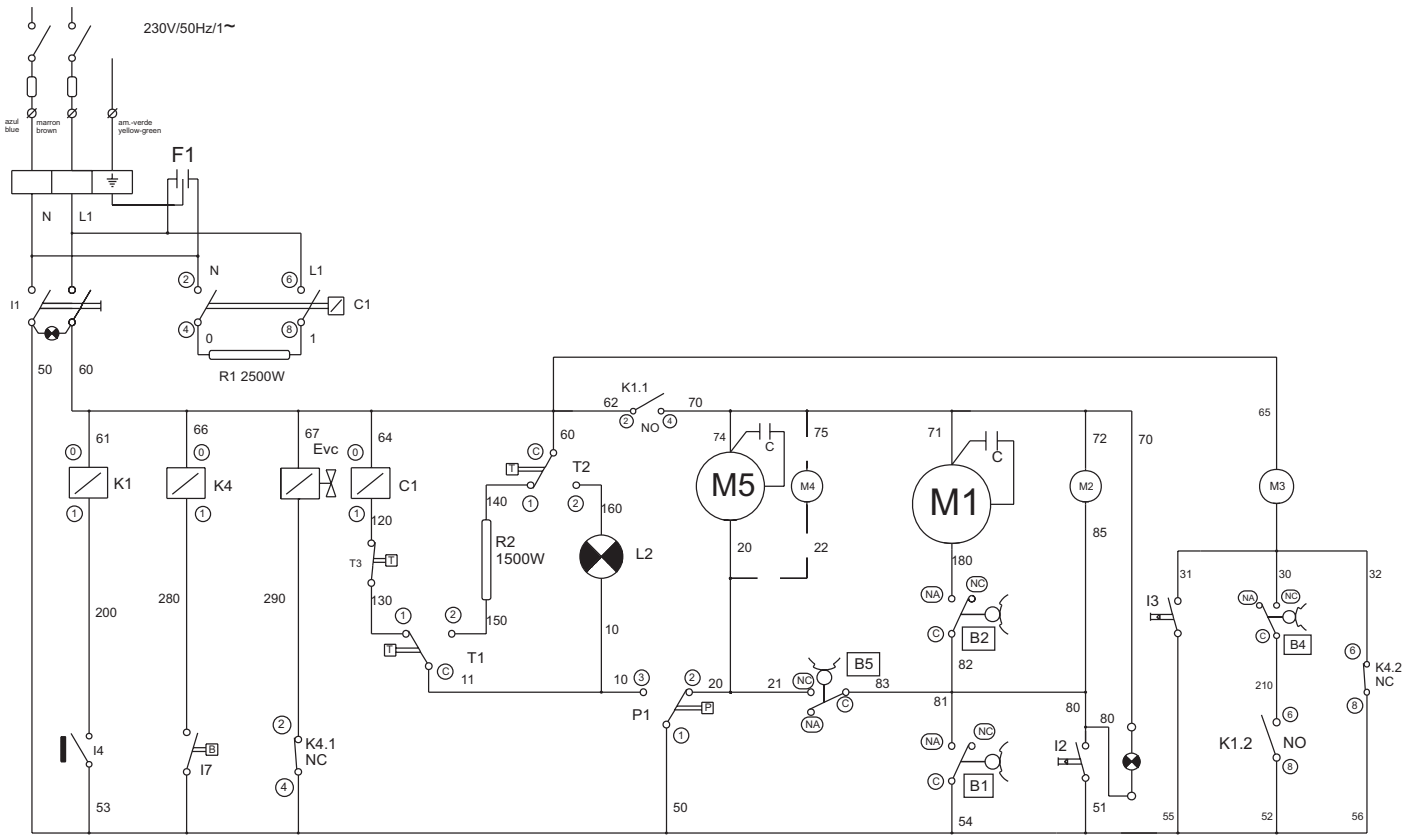
A



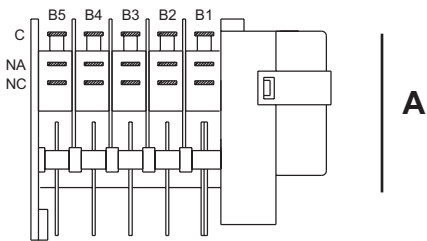
SP-23B

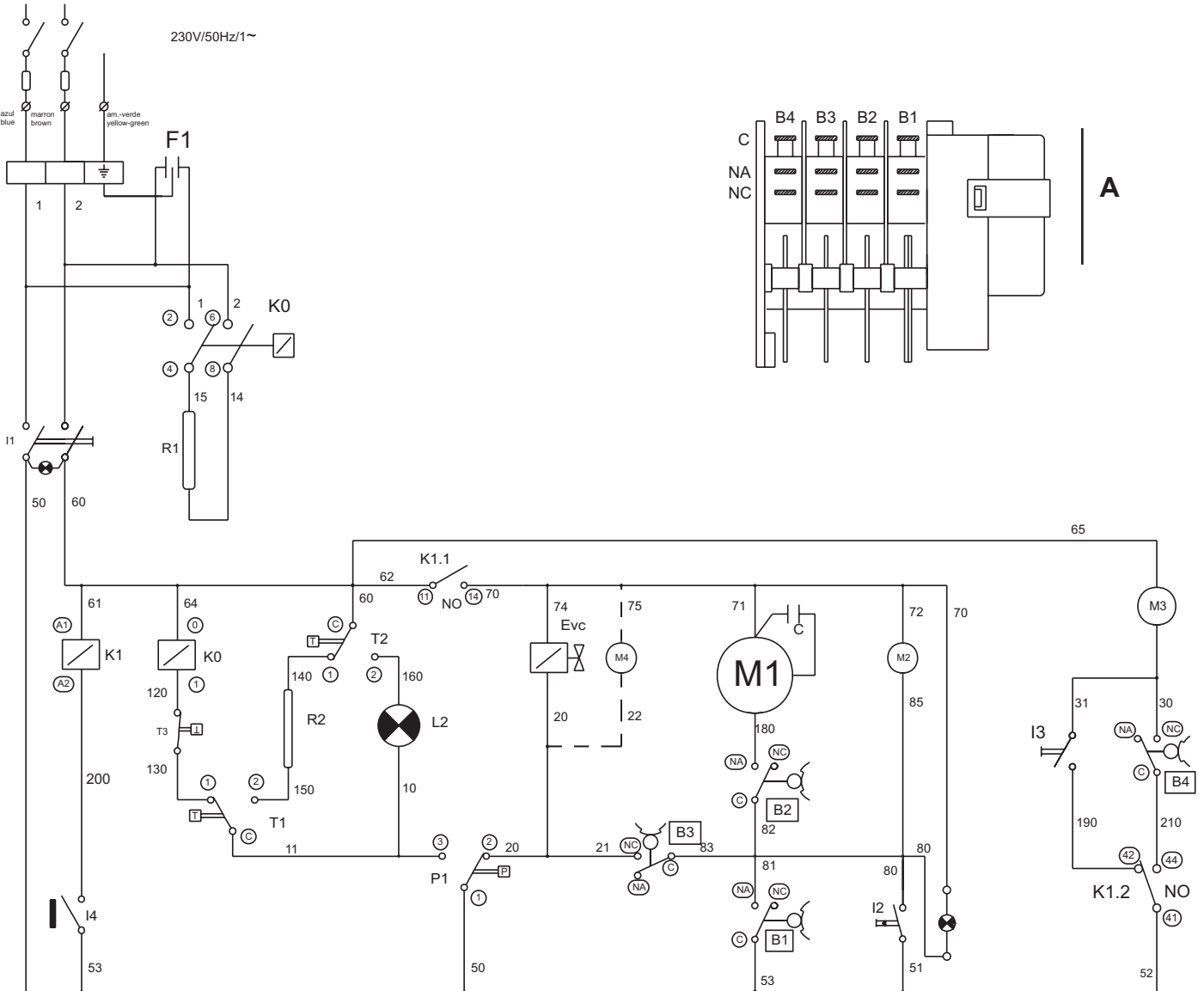


SP-23

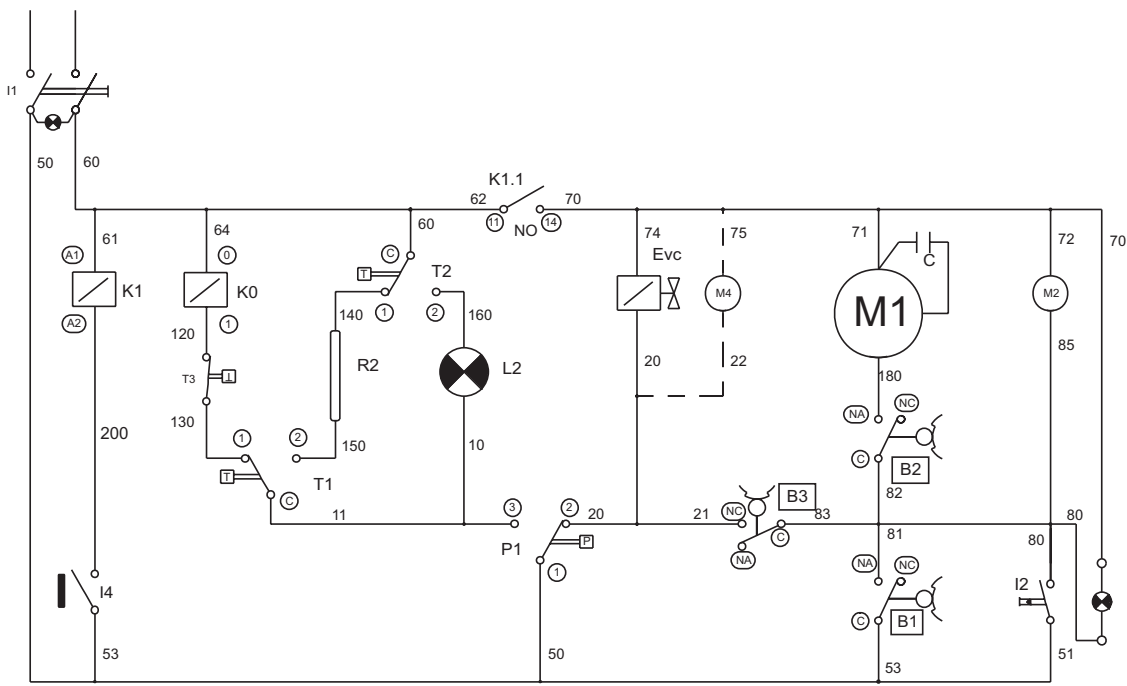


SP-23BP



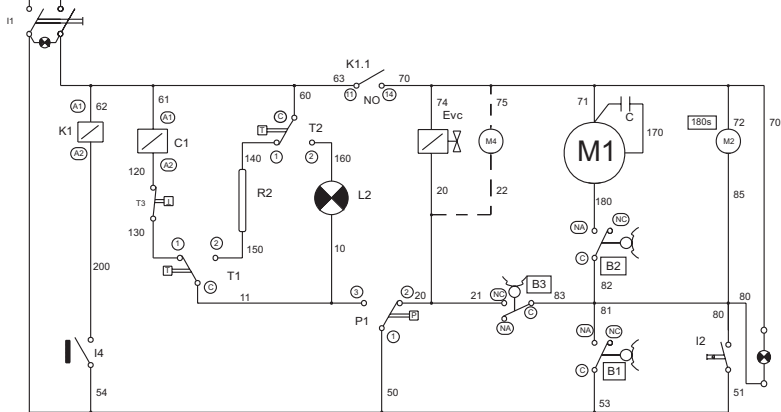
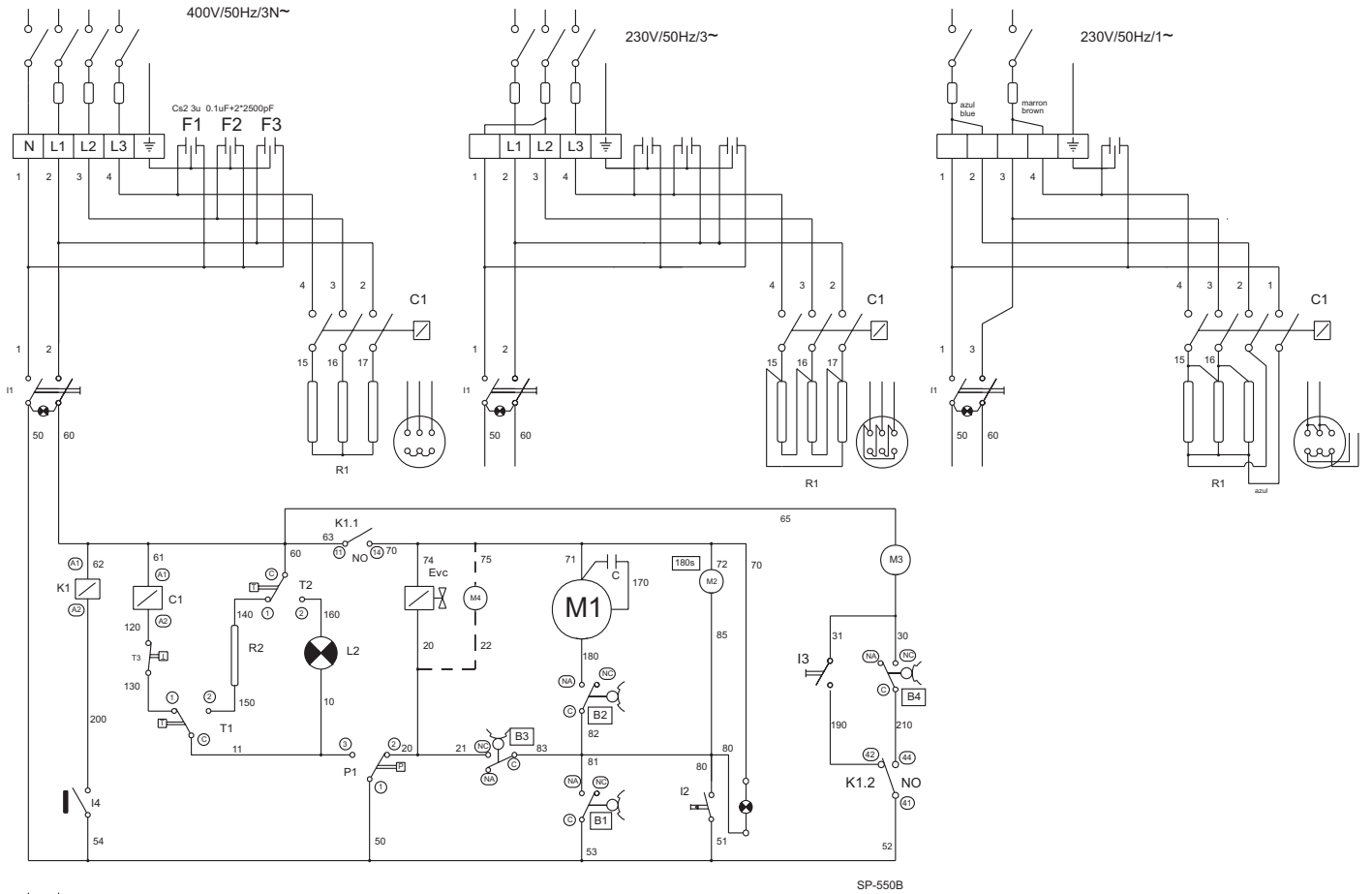


SP-290B/350B



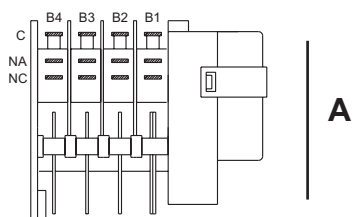
SP-290/350

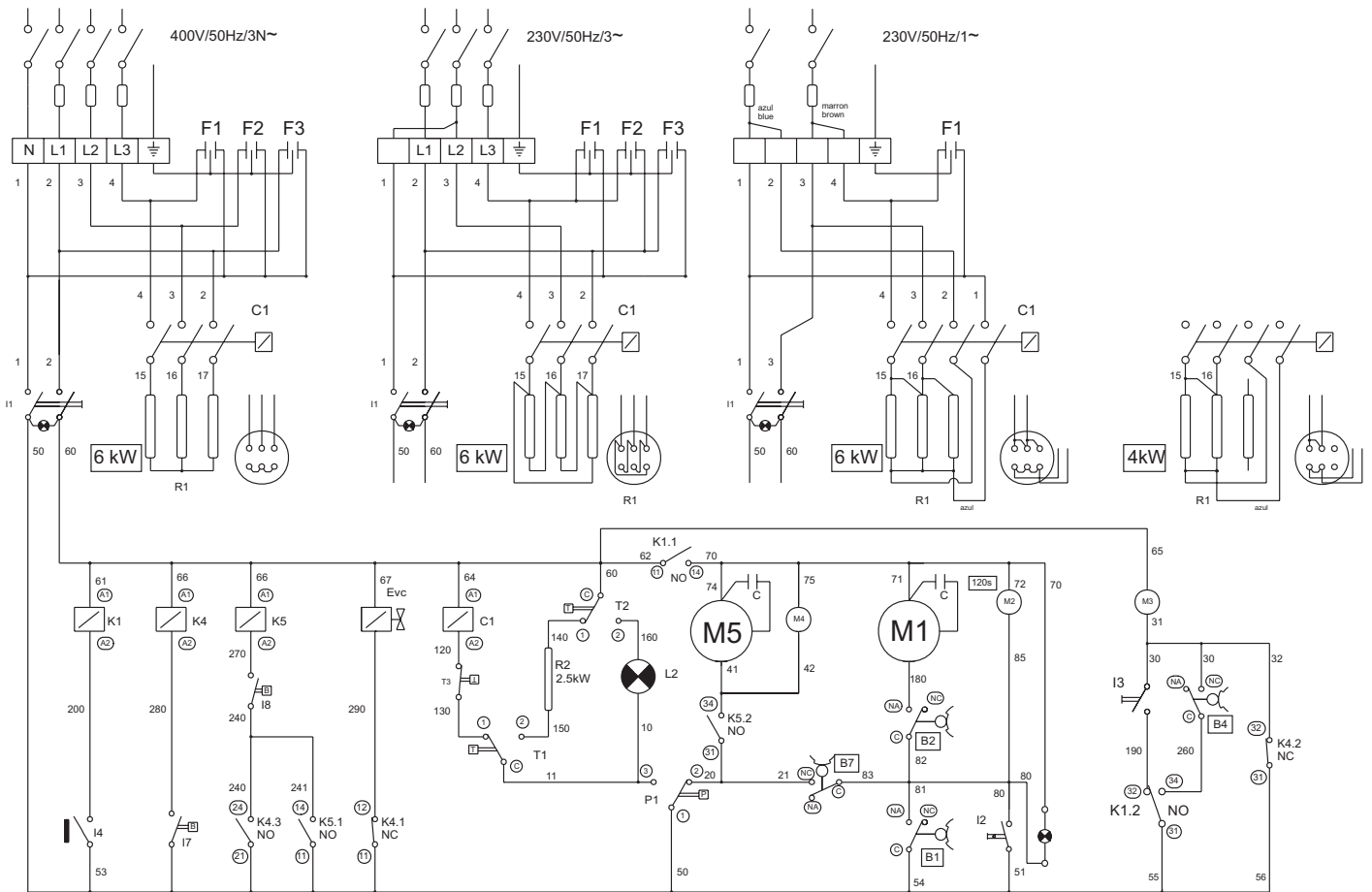
SP-550 / B



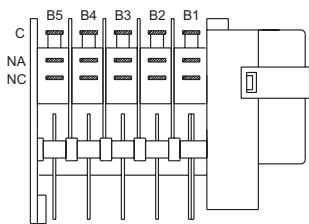
SP-550B

SP-550

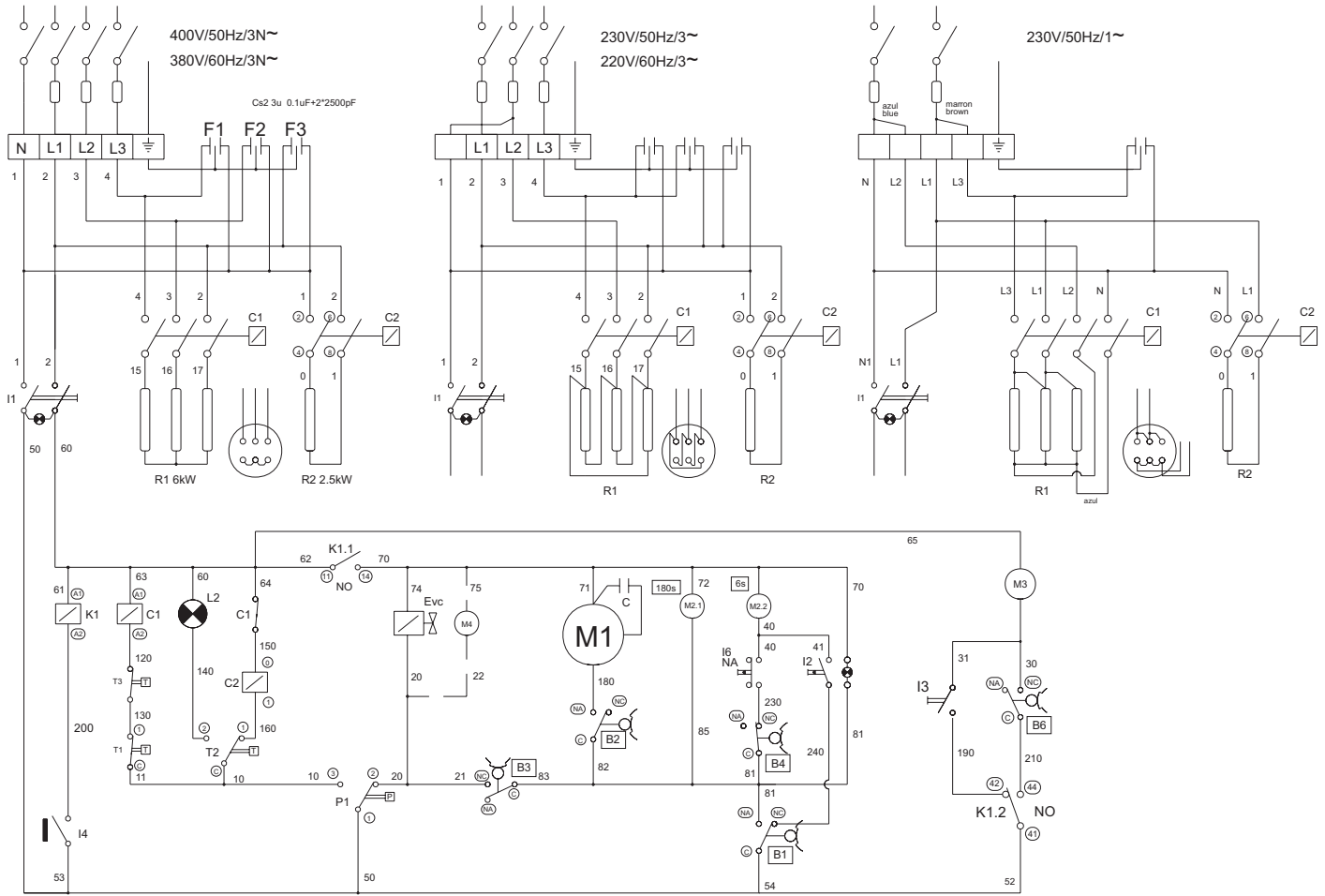




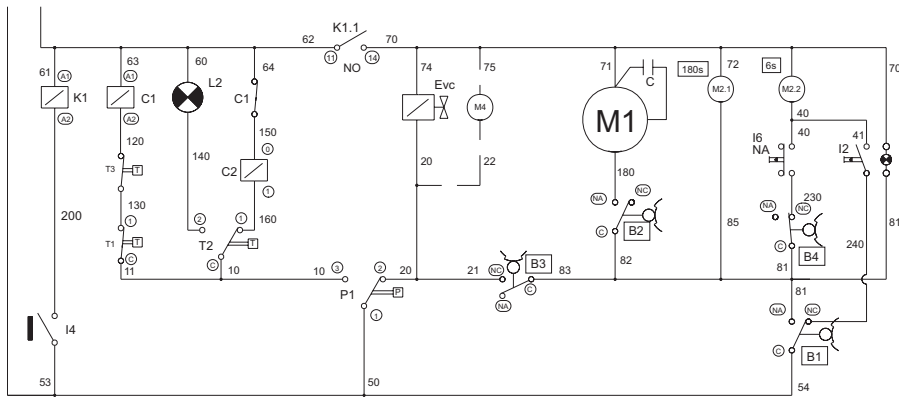
SP-550BP



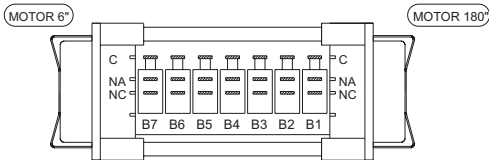
A



SP-800B



SP-800



B



UNE-EN ISO 9001