

Escurridor de verduras
Salad drier
Salatschleuder
Essoreuse
Centrifuga per insalata
Escorredor

ES-150



MODELOS

Este manual describe la instalación, funcionamiento y mantenimiento del escurridor de verduras ES150. La referencia del modelo y sus características se indican en la placa de identificación colocada sobre la máquina.

Este escurridor de verduras está diseñado y fabricado de acuerdo con las directivas Europeas: 89/392/CEE, 93/68/CEE, 73/23/CEE. Norma IEC-351-1

Condiciones previstas de utilización e instrucciones de puesta en servicio

PUESTA EN SERVICIO E INSTALACIÓN

Para conseguir las mejores prestaciones, así como una buena conservación de la máquina, hay que seguir cuidadosamente las instrucciones de instalación contenidas en este manual.

EMPLAZAMIENTO

En el lugar de emplazamiento de la máquina se necesita:

- Desagüe para evacuación del agua. Diámetro mínimo de 50 mm. En la conexión al desagüe evitar los codos e inclinaciones.
- Toma de corriente eléctrica.
- Colocar la máquina sobre una superficie plana, horizontal y rígida para evitar vibraciones o ruidos. Regular los apoyos de goma.

CONEXIÓN ELÉCTRICA

Comprobar que las características eléctricas de la máquina coinciden con la red. Preparar una toma de corriente mural 3P+N+T y un interruptor magnetotérmico de 20A para la conexión al cable de alimentación con su clavija correspondiente. Máquina con motor trifásico 230V/400V. La máquina se suministra conectada a 400V.

-Sentido de rotación: el cesto debe girar según la flecha indicada en la máquina (contrario a las agujas del reloj). Si gira en sentido inverso, el sentido de giro se invierte intercambiando 2 hilos en el cable de alimentación.

-Cambio de tensión 400V/230V:

Desconectar el Neutro de la regleta de conexiones y conectar el puente suministrado (cable azul) según el esquema eléctrico.

Conectar el bloque de conexiones del motor según la tensión indicada 400V/230V.

Ajustar el relé térmico según se indica en el esquema eléctrico (valor indicado en la placa de características +10%)

ES **OBLIGATORIO** la conexión con TIERRA

REGLAJE DE LA MÁQUINA

La máquina una vez cumplimentadas las instrucciones de puesta en servicio no necesita reglaje inicial.

CONDICIONES PREVISTAS DE FUNCIONAMIENTO. UTILIZACIÓN

CARGA DE LA MÁQUINA Y PUESTA EN MARCHA. MODO DE OPERACIÓN.

- Levantar la tapa de cierre de la máquina.
- Rellenar el cesto de lechuga, preferentemente fuera de la máquina, para evitar que se obstruya el desagüe.
- Las lechugas deben ser introducidas limpias en el cesto de centrifugado. No se deben apretar al introducirlas en el cesto.
- Colocar el cesto en eje de la máquina, verificar que esta en posición dando $\frac{1}{4}$ giro al cesto.
- Cerrar la tapa, regular el temporizador a uno o dos minutos y pulsar el botón de marcha.
- Al final del centrifugado la máquina se para automáticamente.
- Para aumentar el rendimiento de la máquina utilizar 2 cestos. Para evitar tiempos de espera las operaciones de llenado y vaciado del cesto se hacen mientras se realiza el ciclo.

CAPACIDAD

Para un centrifugado correcto rellenar un volumen del cesto aproximado de 8 o 10 cm del borde superior. Esto representa un volumen aproximado de 62.5 litros.

CONDICIONES DE SEGURIDAD

La seguridad de funcionamiento está asegurada por los siguientes elementos:

- Parada de freno-motor por apertura de la tapa superior o de carga.
- Por cortes de corriente, la máquina no puede ponerse en marcha al reiniciarse esta.
- Esta máquina dispone de un resorte que la mantiene la tapa en posición abierta para carga y limpieza.

FUNCIONAMIENTO

- Marcha sin temporizador.
Colocar la maneta en sentido antihorario, pulsar el botón de marcha.
- Marcha con temporizador.
Indicar el tiempo deseado en el temporizador, pulsar el botón de marcha y parada cuando el temporizador llega a 0.
- Parada voluntaria presionando el pulsador de parada. Motor con freno.

MANTENIMIENTO (CONSERVACIÓN Y REPARACIÓN)

Antes de cualquier intervención para la lim-

pieza, revisión o reparación de la máquina, es obligatorio desconectar la máquina de la red eléctrica.

TENSAR LA CORREA

- Inclinar la máquina para acceder a a rejilla inferior.
- Soltar la rejilla de la tapa inferior de la máquina.
- Girar media vuelta el tornillo tensor de izquierda a derecha, con lo cual el motor se desplaza unos milímetros y la correa recupera la tensión precisa. Apretar contratuerca.
- Antes de poner en marcha la máquina, volver a colocar la rejilla de la tapa inferior.
- Verificar el buen funcionamiento.

MÉTODOS DE LIMPIEZA ACONSEJADOS

PARA LA LIMPIEZA DIARIA DE LA MÁQUINA

- El cesto y las zonas que están en contacto con las hojas se deben limpiar inmediatamente después de su utilización, empleando agua caliente y cualquier detergente habitual para lavar vajilla de uso doméstico alimentario. Se deben aclarar con abundante agua caliente. Finalmente, utilizar un paño limpio con alcohol etílico para limpiar las zonas en contacto con alimentos.
- El exterior de la máquina **NO SE DEBE** limpiar con un chorro directo de agua. Emplear para su limpieza un paño húmedo y cualquier detergente habitual.- No emplear lejías, productos químicos agresivos o estropajos metálicos ya que pueden dañar el acero inoxidable.

PARA LA LIMPIEZA Y CONSERVACIÓN DEL PRODUCTO

- Lavado y aclarado:
 - Separar y escoger las hojas adecuadamente. (Quitar las hojas malas.)
 - Lavar y dejar en remojo.
 - Aclarar convenientemente las hojas de lechuga.
- Centrifugado:
 - Eliminar el agua de lavado y remojo.
- Conservación:
 - No cortar las hojas en trozos hasta el momento de su uso.
 - mentario. Mantener en frío entre 0 y 5°C.

OTRAS OBSERVACIONES IMPORTANTES

- Si el cable de alimentación se deteriora y es preciso instalar uno nuevo, dicho recambio sólo podrá ser realizado por un servicio técnico reconocido por SAMMIC.
- Nivel de ruido de la máquina, en marcha, colocada a 1,6 m de altura y 1 m de distancia, inferior a 70 dB(A). Ruido de fondo: 32 dB(A).

MODELS

This manual describes the installation operation and maintenance of the ES-150.

The serial number and specifications are shown on the identification plate attached to the machine.

This appliance has been designed and manufactured according to the following European directives: 89/392/EEC, 93/68/EEC, 73/23/EEC and IEC-351-1 Standard.

Expected conditions of use and installation instructions.

INSTALLATION INSTRUCTIONS

For optimum performance and good maintenance of the machine, the installation instructions contained in this manual should be carefully followed:

LOCATION

At the location for the machine the following are necessary:

- A waste outlet for water drainage - minimum diameter 50mm. Avoid bends and inclinations in the drain pipe connection
- A 3 phase power point
- Place the machine on a flat, horizontal and solid surface to avoid vibration or noise. Regulate the rubber supports

CONNECTION

3 phase and neutral supply required with 20 amp isolating switch

DIRECTION OF THE ROTATION

The basket must rotate in the direction of the arrow shown on the machine (counterclockwise). If it rotates in the opposite direction, the direction of the rotation can be reversed by interchanging 2 wires in the feed cable.

EARTH IS COMPULSORY

MACHINE REGULATION

Once the putting into service instructions have been completed, no initial regulation of the machine is needed

OPERATING INSTRUCTIONS

LOADING OF THE MACHINE AND STARTING

- Lift the lid of the machine
- Fill the basket with product, preferably out of the machine to avoid obstruction of the drainpipe.
- The product must be clean before being put into the spin basket. Do not compress the food product when filling the basket.
- Place the basket on the shaft of the machine and check that it is in position by rotating the basket a ¼ turn
- Close the lid, set the timer at one or two minutes and press the start button
- At the end of the cycle, the machine will stop automatically
- For increased output, use 2 baskets, loading and unloading the second basket while the first basket is in use.

CAPACITY

For an efficient spin, fill the basket to within 8 to 10cm (3-4inches) of the rim, an approximate volume of 62.5 litres (10 kilos)

SAFETY CONDITIONS

The salad drier incorporates the following safety features

- A safety microswitch cutout on the lid
- No volt release in the event of power failure during use
- A spring loaded, 'no hands' open lid position

OPERATION

a) Without timer
Turn the timer switch anticlockwise to the constant running position and press the start button. Stop by pressing the stop button. The machine has a braked motor.

b) With timer
Set the timer to the desired operating time and press the start button. At the end of the cycle the machine will stop automatically

CARE (MAINTENANCE & REPAIR)

Before carrying out any cleaning, inspection or repair of the machine, it is compulsory to isolate the machine from the mains.

TIGHTENING THE BELT

- Tilt the machine in order to gain access to the base plate
- Undo the grill in the machine base plate
- Rotate the tension screw half a turn

clockwise until the belt is sufficiently tensioned. Tighten the locknut.

- Before starting the machine, replace the grill of the lower lid.
- Check if the machine works properly.

SUGGESTED CLEANING METHODS

FOR DAILY CLEANING OF THE MACHINE

- The basket and the areas which are in contact with the leaves must be cleaned immediately after their use with hot water and a regular washing-up liquid for household use. Then, they must be rinsed with abundant hot water. Finally, use a clean cloth with ethyl alcohol to clean the areas which are in contact with food.
- The exterior of the machine **MUST NOT** be cleaned with a direct stream of water. Use a wet cloth and a regular washing-up liquid for cleaning it. Do not use bleach, aggressive chemicals or metallic scourers because they could damage the stainless steel.

FOR THE CLEANING AND PRESERVING OF THE PRODUCT

- Cleaning and rinsing:
 - Separate and select the leaves properly. (Leave out the bad leaves.)
 - Clean and put them to soak.
 - Rinse the leaves of lettuce properly.
- Spin:
 - Eliminate the cleaning and soaking water.
- Preserving:
 - Do not cut the leaves into pieces until they must be used. Preserve the leaves in food bags and keep them refrigerated at 0-5°C.

OTHER IMPORTANT REMARKS

- If the feed cable were damaged and it were necessary to replace it, such replacement must be carried out only by a technical service authorised by SAMMIC.
- The noise level of the machine in operation, as measured at a height of 1.6 m and a distance of 1 m, is less than 70 dB(A). Background noise: 32 dB(A).

MODELLE

Dieses Handbuch beschreibt die Aufstellung, den Betrieb und die Wartung der Gemüseschleuder ES150. Die Referenz des Modells und seine Merkmale sind auf dem Typenschild des Gerätes angegeben. Diese Gemüseschleuder ist in Übereinstimmung mit den nachstehend aufgeführten Europäischen Normen konstruiert und hergestellt worden:
89/392/CEE, 93/68/CEE, 73/23/CEE.
Norm IEC-351-1
Vorgesehene Anwendung und Hinweise zur Inbetriebsetzung

INSTALLATION UND INBETRIEBSETZUNG

Um die bestmögliche Leistung und eine lange Lebensdauer der Maschine sicherzustellen befolgen Sie bitte genau die in diesem Handbuch enthaltenen Hinweise zur Inbetriebnahme.

AUFSTELLUNGORT

Am Aufstellungsort der Maschine wird folgendes benötigt:

- Wasserabfluss.
Minstdurchmesser 50 mm. Beim Anschluss an das Abflussrohr sind Winkel und Neigungen möglichst zu vermeiden.
- Elektrische Steckvorrichtung.
- Stellen Sie die Maschine auf eine flache, waagerechte und steife Oberfläche, um Vibrationen oder Geräusche zu verhindern. Gummifüsse einstellen.

ELEKTRISCHER ANSCHLUSS

Bevor Sie das Gerät an die Netzleitung anschliessen stellen Sie bitte sicher, dass die elektrischen Merkmale mit den auf dem Typenschild des Gerätes angegebenen Daten übereinstimmen.
Es ist eine Wandsteckdose 3P+N+T vorzubereiten sowie ein 20A Thermomagnetschalter für den Anschluss an das Zuleitungskabel mit dem entsprechenden Stecker. Die Maschine ist mit einem 230V/400V Drehstrommotor bestückt, der vom Werk aus für 400V vorbereitet ist.

-Drehrichtung: Der Korb muss in der auf dem Gerät angegebenen Pfeilrichtung drehen (entgegen dem Uhrzeigersinn). Ist dies nicht der Fall, so wird die Drehrichtung geändert, indem man 2 Drähte im Zuleitungskabel austauscht.

-Spannungswechsel 400V/230V:

Den Nullleiter von der Kontaktleiste abklemmen und die mitgelieferte Brücke (blaues Kabel) entsprechend dem elektrischen Schaltschema anschliessen.

Den Anschlussblock des Motors gemäss der angegebenen Spannung 400V/230V anschliessen.

Das Thermorelais gemäss den Angaben auf dem Schaltschema einstellen (Auf dem Typenschild angegebener Wert +10%).

DER ERDANSCHLUSS IST PFLICHT.

EINSTELLEN DER MASCHINE

Nach Befolgung der Hinweise zur Inbetriebsetzung ist kein erstes Einstellen der Maschine erforderlich.

VORGESEHENE BETRIEBSBEDINGUNGEN. ANWENDUNG

BESCHICKEN UND INBETRIEBSETZEN DER MASCHINE. BETRIEBSWEISE.

- Deckel der Maschine hochklappen.
- Salat in den Korb einfüllen. Nehmen Sie hierzu am besten den Korb aus der Maschine, um ein eventuelles Verstopfen des Abflusses zu verhindern.
- Die Salatblätter werden gewaschen in den Korb eingefüllt und dürfen dabei nicht zusammengedrückt werden.
- Korb auf die Maschinenwelle stecken und mit $\frac{1}{4}$ Umdrehung des Korbes die richtige Positionierung sicherstellen.
- Deckel schliessen, den Zeitmesser auf eine oder zwei Minuten einstellen und den Einschaltknopf drücken.
- Nach Ablauf der Schleuderzeit bleibt die Maschine automatisch stehen.
- Zur Erhöhung der Produktion und Vermeidung von Wartezeiten können Sie mit 2 Körben abwechselnd arbeiten. Das Entleeren und Füllen eines Korbes geschieht dann solange der andere Korb geschleudert wird.

FASSUNGSVERMÖGEN

Für ein einwandfreies Schleudern empfiehlt es sich, den Korb bis etwa 8 - 10 cm unter dem oberen Rand zu füllen. Das bedeutet ein Volumen von etwa 62,5 Liter.

SICHERHEITSVORRICHTUNGEN

Die Sicherheit des Benutzers ist durch folgende Vorrichtungen gewährleistet:

- Bei Öffnen des Deckels bleibt der Motor stehen.
- Bei Rückkehr der Stromversorgung im Anschluss an eine Unterbrechung kann sich die Maschine nicht selbsttätig in Gang setzen.
- Eine Schnappvorrichtung hält den Deckel beim Einfüllen oder Reinigen geöffnet.

BETRIEB

- Betrieb ohne Zeitmesser.
Wahlschalter auf die linke Schaltposition stellen, Einschaltknopf drücken.
- Betrieb mit Zeitmesser.
Die gewünschte Zeit auf dem Zeitmesser einstellen, Einschaltknopf drücken. Das Gerät bleibt stehen, wenn der Zeitmesser bei Null angelangt ist.
- Willkürliche Unterbrechung durch Druck auf den Stoptaster. Motor mit Bremse.

WARTUNG (INSTANDHALTUNG UND REPARATUR)

Vor jedem Eingriff in die Maschine zwecks

Reinigung, Revision oder Reparatur, muss unbedingt die Stromzufuhr zur Maschine unterbrochen werden.

RIEMEN SPANNEN

- Machine schräg stellen, um Zugang zum unteren Rost zu erhalten.
- Den Rost vom unteren Deckel der Maschine lösen.
- Drehen Sie nun die Spannschraube von links nach rechts in einer halben Umdrehung. Hierdurch verschiebt sich der Motor um einige Millimeter und der Riemen gewinnt die notwendige Spannung zurück. Gegenmutter festziehen.
- Vor dem Einschalten der Maschine den Rost des unteren Deckels wieder einsetzen.
- Einwandfreien Betrieb nachprüfen.

EMPFEHLUNGEN ZUR REINIGUNG

ZUR TÄGLICHEN REINIGUNG DES GERÄTES

- Der Korb und die mit dem Gemüse in Kontakt kommenden Teile müssen sofort nach Gebrauch mit heissem Wasser und einem normalen Geschirrspülmittel gereinigt werden. Gründlich mit heissem Wasser nachspülen. Die die Nahrungsmittel berührenden Teile werden abschliessend mit einem sauberen in Aethylalkohol getränkten Lappen abgerieben.
- Die Maschine darf von aussen NICHT mit dem Wasserstrahl gesäubert werden. Verwenden Sie zum Reinigen ein feuchtes Tuch und ein beliebiges Putzmittel, aber keine aggressiven chemischen Mittel oder metallene Scheuerlappen, da diese den rostfreien Stahl beschädigen können.

WASCHEN UND AUFBEWAHREN DER SALATBLÄTTER

- Waschen und spülen:
 - Die Blätter auslesen (schlechte entfernen).
 - Waschen und in Wasser liegenlassen.
 - Salatblätter nachspülen.
- Schleudern:
 - Wasch- und Stehwasser entfernen.
- Aufbewahrung:
 - Die Blätter bis kurz vor Ihrem Verzehr nicht in Stücke zerteilen.
In für den Kontakt mit Nahrungsmitteln geeigneten Beuteln bei einer Temperatur von 0 bis 5°C aufbewahren.

ANDERE WICHTIGE HINWEISE

- Wenn das Zuleitungskabel beschädigt ist, so darf es nur bei einer von SAMMIC S.A. zugelassenen Technischen Dienststelle ausgetauscht werden.
- Der Geräuschpegel der laufenden Maschine, gemessen in 1,6 m Höhe und 1 m Abstand, liegt unterhalb von 70 dB (A). Grundgeräusch: 32 dB (A).

MODÈLES

Cette notice explique l'installation, le fonctionnement et l'entretien de l'essoreuse ES-150.

La référence du modèle et ses caractéristiques sont indiquées sur la plaque d'identification placée sur la machine.

Cette essoreuse a été conçue et fabriquée en accord avec les Directives Européennes 89/392/CEE, 93/68/CEE, 73/23/CEE. Norme IEC-351-1.

CONDITIONS PRÉVUES D'UTILISATION ET INSTRUCTIONS DE MISE EN SERVICE

MISE EN SERVICE ET INSTALLATION

Pour obtenir le meilleur parti ainsi qu'une bonne longévité de l'appareil, il faut lire attentivement les instructions contenues dans cette notice.

EMPLACEMENT

À l'endroit où vous placerez cet appareil, il vous faudra prévoir :

- Une vidange pour l'évacuation de l'eau avec un diamètre minimum de 50 mm en évitant les coudes et les inclinaisons qui gêneraient cette évacuation.
- Une installation électrique pour la prise de courant.
- Placer la machine sur une surface lisse, horizontale et rigide, de façon à éviter bruits ou vibrations. Régler les pieds en caoutchouc.

INSTALLATION ÉLECTRIQUE

Avant de mettre l'appareil sous tension, s'assurer que le voltage de la machine correspond bien à celui du réseau électrique. L'Essoreuse ES-150 triphasée utilise un courant en 230/400 V branché en 400 V. Préparer une prise de courant murale 3 Phases + Neutre + Terre et un interrupteur magnéto-thermique de 20A pour le branchement avec la prise électrique de l'appareil.

Changement du sens de rotation du moteur

Le panier doit tourner dans le sens inverse à celui des aiguilles d'une montre. Si ce n'est pas le cas, il faut inverser 2 phases au niveau de la prise de l'appareil.

Changement de tension 400V/230V

Enlever le Neutre (fil bleu) de la réglette des connexions et faire un pont selon le schéma électrique joint à cette notice.

Brancher le bloc de connexions du moteur selon la tension indiquée 400V/230V.

Ajuster le relais thermique selon les indications du schéma électrique (valeur indiquée sur la plaque de caractéristiques de la machine + 10%).

LA PRISE DE TERRE EST OBLIGATOIRE.

REGLAGE DE LA MACHINE

L'Essoreuse ES-150 ne nécessite pas de

réglage initial une fois la mise en service effectuée.

CONDITIONS PRÉVUES DE FONCTIONNEMENT. UTILISATION

CHARGEMENT DE LA MACHINE ET MISE EN ROUTE

- Soulever le couvercle de fermeture.
- Sortir de préférence le panier hors de la machine pour y mettre les feuilles de salade: on évitera ainsi l'obstruction de l'évacuation d'eau.
- Les feuilles doivent être propres lorsqu'elles sont introduites dans le panier.
- Introduire le panier chargé dans l'axe de l'essoreuse et vérifier qu'il est bien en place en faisant tourner le panier d'un quart de tour.
- Refermer le couvercle, régler la minuterie à une ou deux minutes et appuyer sur le bouton noir de mise en route.
- La machine s'arrête de tourner automatiquement au bout du temps programmé.
- Afin d'augmenter le rendement de la machine, il est nécessaire d'utiliser 2 paniers. En effet, si le remplissage du panier supplémentaire s'effectue pendant le cycle d'essorage de l'autre panier, il n'y a pas de temps d'attente.

CAPACITÉ

Pour un essorage convenable, ne pas remplir le panier à ras-bord (laisser une marge d'une dizaine de centimètres).

SÉCURITÉ

La sécurité de fonctionnement de l'Essoreuse ES-150 est assurée par les éléments suivants:

- Arrêt de la machine avec frein-moteur dès l'ouverture du couvercle.
- En cas de coupure de courant, la machine s'arrête mais ne redémarre pas lorsque le courant revient: il faut alors appuyer sur le bouton noir de mise en route.
- L'Essoreuse ES-150 dispose d'un vérin qui maintient le couvercle ouvert pendant le chargement et le nettoyage.

FONCTIONNEMENT

- Marche sans minuterie (fonctionnement continu)
Tourner légèrement le bouton de commande de la minuterie dans le sens contraire aux aiguilles d'une montre.
- Marche avec minuterie (cycle de 0 à 6 mn)
Tourner le bouton de commande de la minuterie dans le sens des aiguilles d'une montre pour choisir le temps d'essorage souhaité.
- Pour interrompre le fonctionnement de la machine pendant le cycle, appuyer sur le bouton rouge : la machine s'arrête (frein moteur).

ENTRETIEN ET NETTOYAGE

Débrancher la machine avant toute inter-

vention pour le nettoyage, révision ou réparation de l'appareil.

TENDRE LA COURROIE

Pour tendre la courroie il faut :

- Incliner l'appareil pour accéder à la grille inférieure de ventilation.
- Retirer cette grille.
- Tourner la vis de tension de 2 quarts de tour de gauche à droite : le moteur se déplace alors de quelques millimètres et la courroie récupère la tension nécessaire à l'utilisation correcte de la machine. Reserrer le contre-écrou.
- Avant la mise en route de la machine, remettre en place la grille de ventilation.
- S'assurer du bon fonctionnement de la machine.

CONSEILS POUR LE NETTOYAGE

POUR LE NETTOYAGE JOURNALIER DE LA MACHINE

- Le panier ainsi que les éléments de l'appareil qui ont été en contact avec les feuilles de salades doivent être nettoyés immédiatement après l'utilisation de la machine, et ce, avec de l'eau chaude et un produit détergent habituel pour le lavage de la vaisselle. Rincer abondamment à l'eau chaude et désinfecter avec un chiffon propre imprégné d'alcool à 90°.
- NE JAMAIS NETTOYER la partie extérieure de l'appareil AU JET D'EAU. Utiliser pour cela un chiffon humide avec un produit détergent habituel.
- NE JAMAIS UTILISER DE L'EAU DE JAVEL, NI DE PRODUITS CHIMIQUES AGRESSIFS, NI D'ÉPONGES ABRASIVES car l'acier inoxydable peut être endommagé.

POUR LE NETTOYAGE ET LA CONSERVATION DES SALADES:

- Lavage et rinçage :
 - Trier les feuilles de salade (enlever les feuilles qui sont en mauvais état).
 - Les laver et les laisser à tremper.
 - Les rincer convenablement.
- Essorage :
 - Mettre en route la machine pour éliminer l'eau.
- Conservation :
 - Attendre jusqu'au moment de l'utilisation pour couper les feuilles de salade en morceaux.
 - Conserver les feuilles de salade dans des poches à usage alimentaire et à une température comprise entre 0 et 5 degrés C.

AUTRES OBSERVATIONS IMPORTANTES

Si le câble d'alimentation se détériore, il faut le remplacer par un neuf; cependant, cette réparation devra être effectuée par un technicien agréé par SAMMIC.

Le niveau de bruit de la machine en marche à 1 mètre de distance et à une hauteur de 1,60 m est inférieur à 70 dB(A). Bruit de fond : 32 dB(A).

MODELLI

Questo manuale descrive l'installazione, il funzionamento e la manutenzione dello scolaverdure ES150. Il riferimento del modello e le sue caratteristiche vengono riportati sulla targa di identificazione situata sulla macchina.

Questo scolaverdure viene disegnato e fabbricato in conformità alle direttive Europee: 89/392/CEE, 93/68/CEE, 73/23/CEE. Norma IEC-351-1

Condizioni previste di uso e istruzioni di messa in servizio

MESSA IN SERVIZIO ED INSTALLAZIONE

Per ottenere le migliori prestazioni, come pure una buona conservazione della macchina, bisogna seguire accuratamente le istruzioni di installazione contenute in questo manuale.

UBICAZIONE

Nel luogo di ubicazione della macchina si ha bisogno di:

- Scolo per l'evacuazione dell'acqua. Diametro minimo di 50 mm. Nella connessione al condotto di scolo evitare le curve e le inclinazioni
- Presa di corrente elettrica.
- Collocare la macchina su una superficie piana, orizzontale e rigida, onde evitare vibrazioni o rumori. Regolare gli appoggi di gomma.

COLLEGAMENTO ELETTRICO

Verificare che le caratteristiche elettriche della macchina coincidano con quelle della rete. Preparare una presa di corrente murale 3P+N+T ed un interruttore magnetotermico di 20A per il collegamento al cavo di alimentazione con la sua spina corrispondente. Macchina con motore trifase 230V/400V. La macchina si fornisce collegata a 400V.

-Senso di rotazione: il cestello deve girare seguendo la freccia indicata sulla macchina (senso antiorario). Se gira in senso inverso, il senso del giro si inverte scambiando 2 fili nel cavo di alimentazione.

-Cambio di tensione 400V/230V: Disinserire il Neutro della morsettiere delle connessioni e collegare il ponte fornito (cavo azzurro) in base allo schema elettrico.

Collegare il blocco delle connessioni del motore in base alla tensione indicata di 400V/230V.

Regolare il relè termico in base a quanto indicato sullo schema elettrico (valore indicato sulla targa delle caratteristiche +10%). È **OBBLIGATORIO** il collegamento a TERRA. Regolazione della macchina

La macchina, una volta seguite le istruzioni di messa in servizio, non ha bisogno di regolazione iniziale.

CONDIZIONI PREVISTE DI FUNZIONAMENTO. UTILIZZAZIONE

CARICA DELLA MACCHINA E MESSA IN MARCIA. MODO DI OPERAZIONE

- Alzare il coperchio di chiusura della macchina.
- Riempire il cestello di lattuga, preferibilmente fuori dalla macchina, per evitare di ostruire il condotto di scolo.
- Le lattughe si devono introdurre pulite nel cestello di centrifugazione. Non si devono schiacciare quando si introducono nel cestello.
- Collocare il cestello nell'asse della macchina, verificare che si trovi in posizione effettuando $\frac{1}{4}$ giro nel cestello.
- Chiudere il coperchio, regolare il temporizzatore a uno o due minuti e premere il bottone di marcia.
- Alla fine della centrifugazione la macchina si ferma automaticamente.
- Per aumentare il rendimento della macchina utilizzare 2 cestelli. Per evitare tempi di attesa, le operazioni di riempimento e scarico del cestello si realizzano mentre si svolge il ciclo.

CAPACITÀ

Per una centrifugazione corretta riempire il cestello con un volume di circa 8 o 10 cm dal bordo superiore. Ciò rappresenta un volume di circa 62.5 litri.

CONDIZIONI DI SICUREZZA

La sicurezza del funzionamento viene garantita dai seguenti elementi:

- Fermata del freno-motore con apertura del coperchio superiore o di carico.
- In caso di interruzione di corrente, la macchina non si può mettere in marcia con il ripristino della stessa.
- Questa macchina dispone di una molla che mantiene il coperchio in posizione aperta per il carico e la pulizia.

FUNZIONAMENTO

- Marcia senza temporizzatore. Collocare la manetta in senso antiorario, premere il bottone di marcia.
- Marcia con temporizzatore. Indicare il tempo desiderato nel temporizzatore, premere il bottone di marcia - si fermerà quando il temporizzatore arriva a 0.
- Arresto volontario premendo il pulsante di arresto. Motore con freno.

MANUTENZIONE (CONSERVAZIONE E RIPARAZIONE)

Prima di qualsiasi intervento per la pulizia,

è revisione o riparazione della macchina, è obbligatorio disinserire la macchina dalla rete elettrica.

TENDERE LA CINGHIA

- Inclinare la macchina per accedere alla griglia inferiore
- Togliere la griglia del coperchio inferiore della macchina.
- Girare metà giro la vite di tensione da sinistra a destra, con cui il motore si sposta alcuni millimetri e la cinghia recupera la tensione necessaria. Stringere il controdado.
- Prima di mettere in marcia la macchina, mettere di nuovo la griglia del coperchio inferiore.
- Verificare il buon funzionamento.

METODI DI PULIZIA CONSIGLIATI

PER LA PULIZIA GIORNALIERA DELLA MACCHINA

- Il cestello e le zone che sono in contatto con le foglie si devono pulire subito dopo il loro uso, usando acqua calda e qualunque detergente abituale per il lavaggio delle stoviglie di uso domestico alimentare. Si devono sciacquare con abbondante acqua calda. Alla fine, per pulire le zone in contatto con i cibi utilizzare un panno pulito con alcol etilico.
- L'esterno della macchina **NON SI DEVE** pulire con un getto diretto d'acqua. Per la sua pulizia impiegare un panno umido e qualsiasi detergente abituale. - Non usare candeggine, prodotti chimici aggressivi o strofinacci metallici, poiché possono danneggiare l'acciaio inossidabile.

PER LA PULIZIA E LA CONSERVAZIONE DEL PRODOTTO

- Lavaggio e sciacquo. - Separare e scegliere le foglie adeguatamente. (Togliere le foglie in cattivo stato) - Lavare e lasciare a mollo. - Sciacquare convenientemente le foglie di lattuga.
- Centrifugazione: - Eliminare l'acqua del lavaggio e dell'ammollo.
- Conservazione: - Non tagliare le foglie a pezzi fino al momento del loro uso. - Conservare le foglie in sacchetti per uso alimentare. - Mantenere al fresco fra 0 e 5°C.

ALTRE OSSERVAZIONI IMPORTANTI

- Se il cavo di alimentazione si deteriora e si rende necessario installarne uno nuovo, tale ricambio potrà essere eseguito da un servizio tecnico riconosciuto dalla SAMMIC.
- Livello di rumore della macchina, in marcia, collocata a 1,6 m di altezza e 1 m di distanza, inferiore a 70 dB(A). Rumore di fondo: 32 dB(A).

MODELOS

Este manual descreve a instalação, funcionamento e manutenção do escorredor de legumes ES150. A referência do modelo e as respectivas características estão indicadas na placa de identificação colocada sobre a máquina.

Este escorredor de legumes está concebido e fabricado de acordo com as Directivas Europeias 89/392/CEE, 93/68/CEE, 73/23/CEE. Norma IEC-351-1

Condições previstas de utilização e instruções de estabelecimento de serviço

ENTRADA EM SERVIÇO E INSTALAÇÃO

Para obter as melhores prestações e uma boa conservação da máquina, deve seguir rigorosamente as instruções de instalação contidas neste manual.

LOCAL PARA A INSTALAÇÃO DA MÁQUINA

No local previsto para a instalação da máquina é necessário dispôr de:

- Descarga para evacuação da água. Diâmetro mínimo de 50 mm. Evitar cotovelos e inclinações na ligação à descarga.
- Tomada de corrente eléctrica.
- Uma superfície plana, horizontal e rígida onde colocar a máquina de modo a evitar vibrações ou ruídos. Regular os apoios de borracha.

LIGAÇÃO ELÉCTRICA

Verificar se as características eléctricas da máquina coincidem com a da rede eléctrica. Preparar uma tomada de corrente de parede 3P+N+T e um interruptor magneto-térmico de 20A para a ligação ao cabo de alimentação com a ficha correspondente. Máquina com motor trifásico 230V/400V. A máquina está prevista para funcionar com uma tensão de rede de 400V.

-Sentido de rotação: o cesto deve girar na direcção da seta indicada na máquina (contrária à dos ponteiros do relógio). Se girar em sentido contrário, inverte-se o sentido de rotação intercambiando 2 fios no cabo de alimentação.

-Mudança de tensão 400V/230V:
Desligar o Neutro da régua de conexões e ligar a ponte fornecida (cabo azul) conforme o esquema eléctrico.

Ligar a placa de conexões do motor de acordo com a tensão indicada 400V/230V. Ajustar o relé térmico tal como se indica no esquema eléctrico (valor indicado na placa de características +10%)

É **OBRIGATÓRIA** a ligação a TERRA

REGULAÇÃO DA MÁQUINA

Finalizadas as instruções de estabeleci-

mento de serviço, a máquina não requer regulação inicial.

CONDIÇÕES PREVISTAS DE FUNCIONAMENTO. UTILIZAÇÃO

CARGA DA MÁQUINA E ENTRADA EM FUNCIONAMENTO. MODO DE OPERAÇÃO

- Levantar a tampa de fecho da máquina.
- Encher o cesto com alface, de preferência fora da máquina, para evitar situações de obstrução na descarga.
- As alfices devem ser introduzidas já limpas no cesto de centrifugação. Não comprimi-las no momento de as introduzir no cesto.
- Colocar o cesto no eixo da máquina. O cesto estará devidamente colocado após uma rotação de 90°.
- Fechar a tampa, regular o temporizador a um ou dois minutos e premir o botão de funcionamento.
- Terminada a centrifugação, a máquina pára automaticamente.
- Para aumentar o rendimento da máquina, utilizar 2 cestos. Evitam-se tempos de espera ao proceder ao enchimento e esvaziamento do cesto durante o decorrer do ciclo.

CAPACIDADE

Para uma centrifugação óptima, encher o volume do cesto até aproximadamente 8 ou 10 cm da extremidade superior, o que representa um volume de cerca de 62.5 litros.

CONDIÇÕES DE SEGURANÇA

A segurança do funcionamento está garantida pelos seguintes elementos:

- Paragem de travão-motor por abertura da tampa superior ou de carga.
- Por cortes de corrente eléctrica. A máquina não retomará o funcionamento quando a energia for restabelecida.
- Esta máquina dispõe de uma mola que mantém a tampa em posição aberta para operações de carga e de limpeza.

FUNCIONAMENTO

- Funcionamento sem temporizador.
Posicionar o indicador em direcção contrária à dos ponteiros do relógio e premir o botão de funcionamento.
- Funcionamento com temporizador.
Indicar o tempo desejado no temporizador e premir o botão de funcionamento. A máquina parará quando o temporizador atingir o 0.
- Paragem voluntária premindo o botão de paragem. Motor com travão.

MANUTENÇÃO (CONSERVAÇÃO E REPARAÇÃO)

Antes de qualquer intervenção para limpe-

za, revisão ou reparação da máquina, é obrigatório desligar a máquina da rede eléctrica.

ESTICAR A CORREIA

- Inclinar a máquina para aceder à grelha inferior.
- Soltar a grelha da tampa inferior da máquina.
- Girar meia volta o parafuso tensor da esquerda para a direita, o que fará com que o motor se desloque uns milímetros e a correia recupere a tensão necessária. Apertar a contra-porca.
- Antes de pôr a máquina em funcionamento, voltar a colocar a grelha da tampa inferior.
- Verificar o seu bom funcionamento.

MÉTODOS DE LIMPEZA ACONSELHADOS

PARA A LIMPEZA DIÁRIA DA MÁQUINA

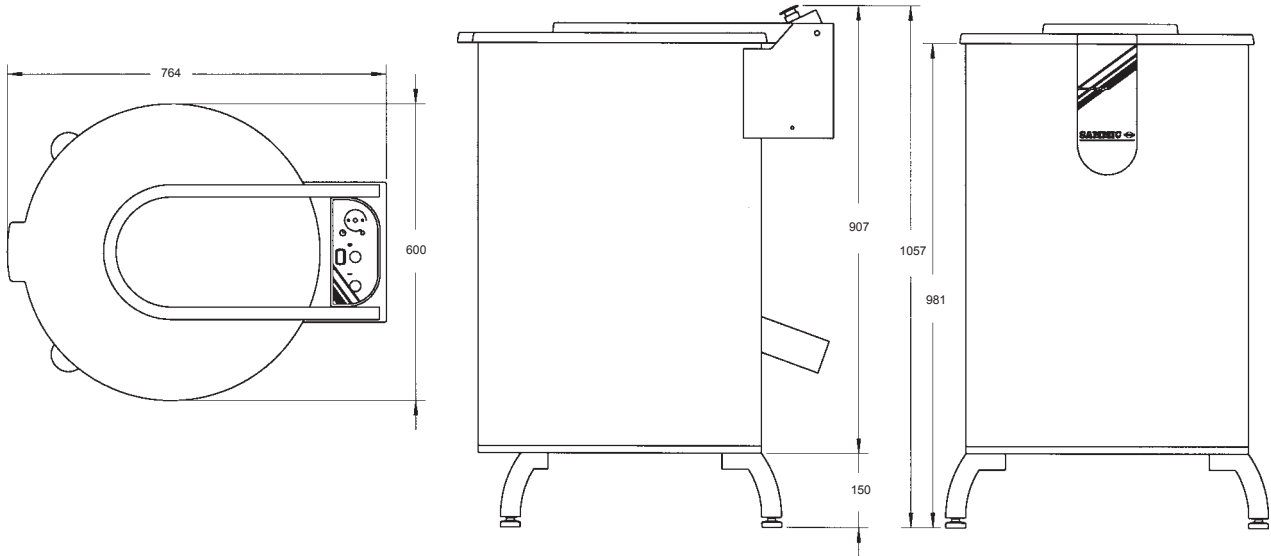
- O cesto e as zonas que estão em contacto com as folhas devem ser limpas imediatamente após a sua utilização, com água quente e um detergente lava-loiça. Enxaguar com água quente em abundância. Finalmente, utilizar um pano limpo com álcool etílico para limpar as zonas em contacto com os alimentos.
- O exterior da máquina **NÃO DEVE SER** limpo com jacto de água directo. Utilizar um pano húmido e um detergente de limpeza habitual. Não usar lixívia, produtos químicos agressivos ou esfregões metálicos porque podem danificar o aço inoxidável.

PARA A LIMPEZA E CONSERVAÇÃO DO PRODUTO

- Lavagem e enxaguamento:
- Separar e seleccionar as folhas adequadamente. (Eliminar as folhas velhas.)
- Lavar e deixar de molho.
- Enxaguar convenientemente as folhas de alface.
- Centrifugação:
- Eliminar a água de lavagem e de imersão.
- Conservação:
- Cortar as folhas em pedaços apenas antes do seu uso.
- Guardar as folhas em sacos aptos para uso alimentar. Manter no frio entre 0 e 5°C.

OUTRAS OBSERVAÇÕES IMPORTANTES

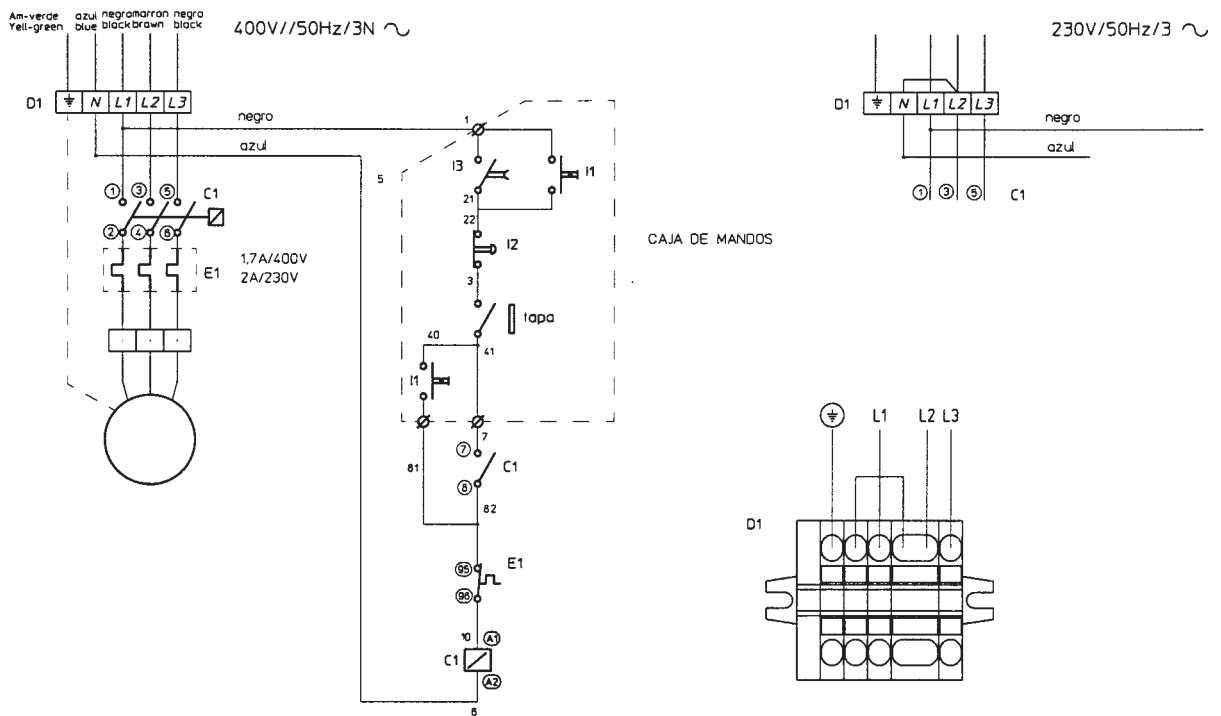
- Se o cabo de alimentação estiver danificado, apenas deverá ser substituído por um serviço técnico autorizado por SAMMIC.
- Nível de ruído da máquina em funcionamento, colocada a 1,6 m de altura e a 1 m de distância, inferior a 70 dB(A). Ruído de fundo: 32 dB(A).



CARACTERISTICAS	SPECIFICATIONS	EIGENSCHAFTEN	CARACTÉRISTIQUES	CARATTERISTICHE	CARACTERÍSTICAS	ES-150
CAPACIDAD POR OPERACIÓN	LOADING CAPACITY	KAPAZITÄT PRO ARBEITSGANG	CAPACITÉ PAR OPÉRATION	CAPACITÀ PER OPERAZIONE	CAPACIDADE POR OPERAÇÃO	8 / 10 Kg
PRODUCCIÓN / HORA	HOURLY OUTPUT	PRODUKTION / STUNDE	PRODUCTION / HEURE	PRODUZIONE/ORA	PRODUÇÃO / HORA	90 / 120 Kg
VOLUMEN ÚTIL CESTA	USEFUL BASKET CAPACITY	NUTZINHALT DES KORBS	VOLUME UTILE DU PANIER	VOLUME UTILE CESTA	VOLUME ÚTIL DO CESTO	62.5 l
VELOCIDAD DE ROTACIÓN DE CESTA	BASKET ROTATIONAL SPEED	DREHGESCHWINDIGKEIT DES KORBS	VITESSE DE ROTATION DU PANIER	VELOCITÀ DI ROTAZIONE DELLA CESTA	VELOCIDADE DE ROTAÇÃO DO CESTO	374 rpm
ALIMENTACIÓN	ENERGY SUPPLY	BESCHICKUNG	ALIMENTATION	ALIMENTAZIONE	ALIMENTAÇÃO	230-400V / 50Hz /3~
POTENCIA	POWER	LEISTUNG	PUISSANCE	POTENZA	POTENCIA	370 W
DIMENSIONES (mm)	DIMENSION (mm)	ABMESSUNGEN (mm)	DIMENSIONS (mm)	DIMENSIONI (mm)	DIMENSÕES (mm)	
- Ancho	- Width	- Breite	- Largeur	- Larghezza	- Largura	600
- Fondo	- Depth	- Tiefe	- Profondeur	- Fondo	- Profundidade	764
- Alto	- Height	- Höhe	- Hauteur	- Altezza	- Altura	1.057
PESO NETO	NET WEIGHT	NETTOGEWICHT	POIDS NET	PESO NETTO	PESO LÍQUIDO	74 Kg

	Denominación	Description	Denomination
I2	Pulsador de parada	Stop button	Interrupteur D'arrêt
C1	Contactador	Contactador	Contacteur
I1	Pulsador de arranque	Start button	Interrupteur de marche
tapa	Interruptor magnético	Magnetic switch	Interrupteur magnétique
I3	Temporizador	Timer	Temporisateur
D1	Regleta de conexión trifásica	Three-phase connecting strip	Réglette de connection triphasée
E1	Relé termico	Thermal relay	Relais thermique

ES-150





UNE-EN ISO 9001