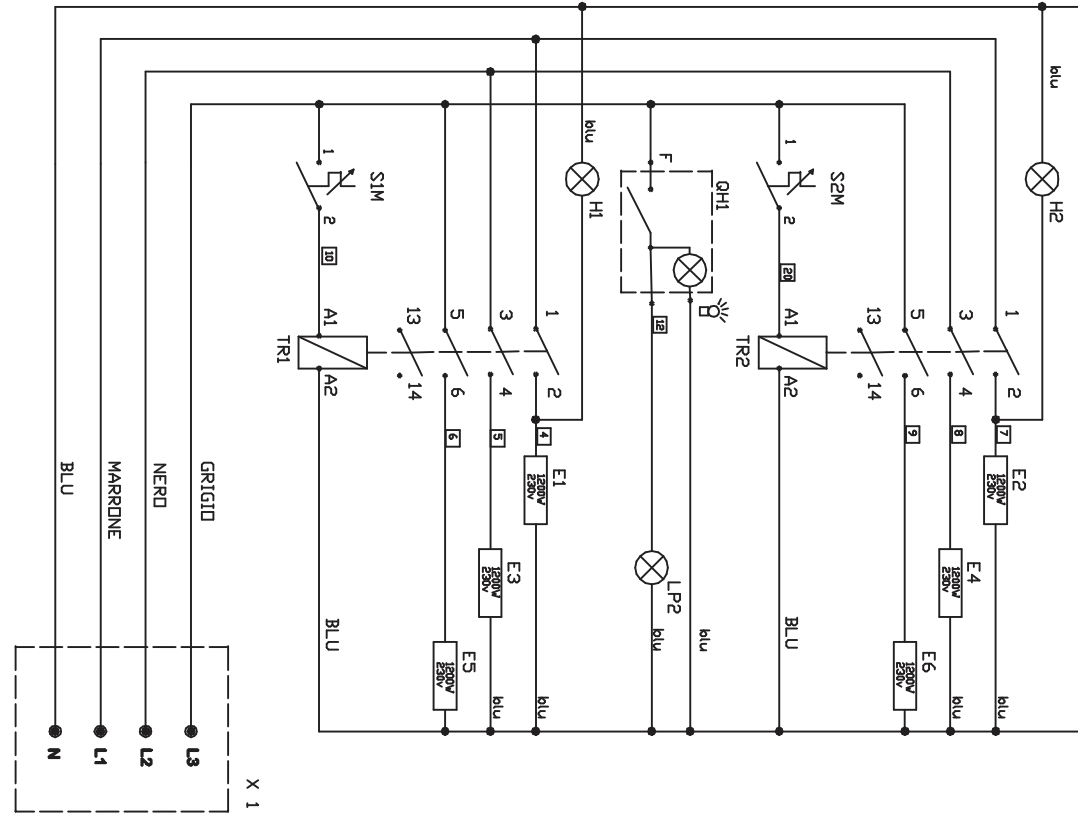


## SCHEMA ELETTRICO SB 6 400TR CONTATTORI



Rif.	Quantità	SCHEMA ELETTRICO FORNO "SB 6 400TR CONT.		N. articolo/Riferimento	
Progettato da PROGETTATO_DA	Controllato da CONTROLLATO_DA	Approvato da - data APPROVATO_DA_DATA	Nome file SB6TR400CONT	Data 13/07/07	Scala SCALA
GAM-INTERNATIONAL			0018		Modifica MODIFICA
					Foglio FOGLIO