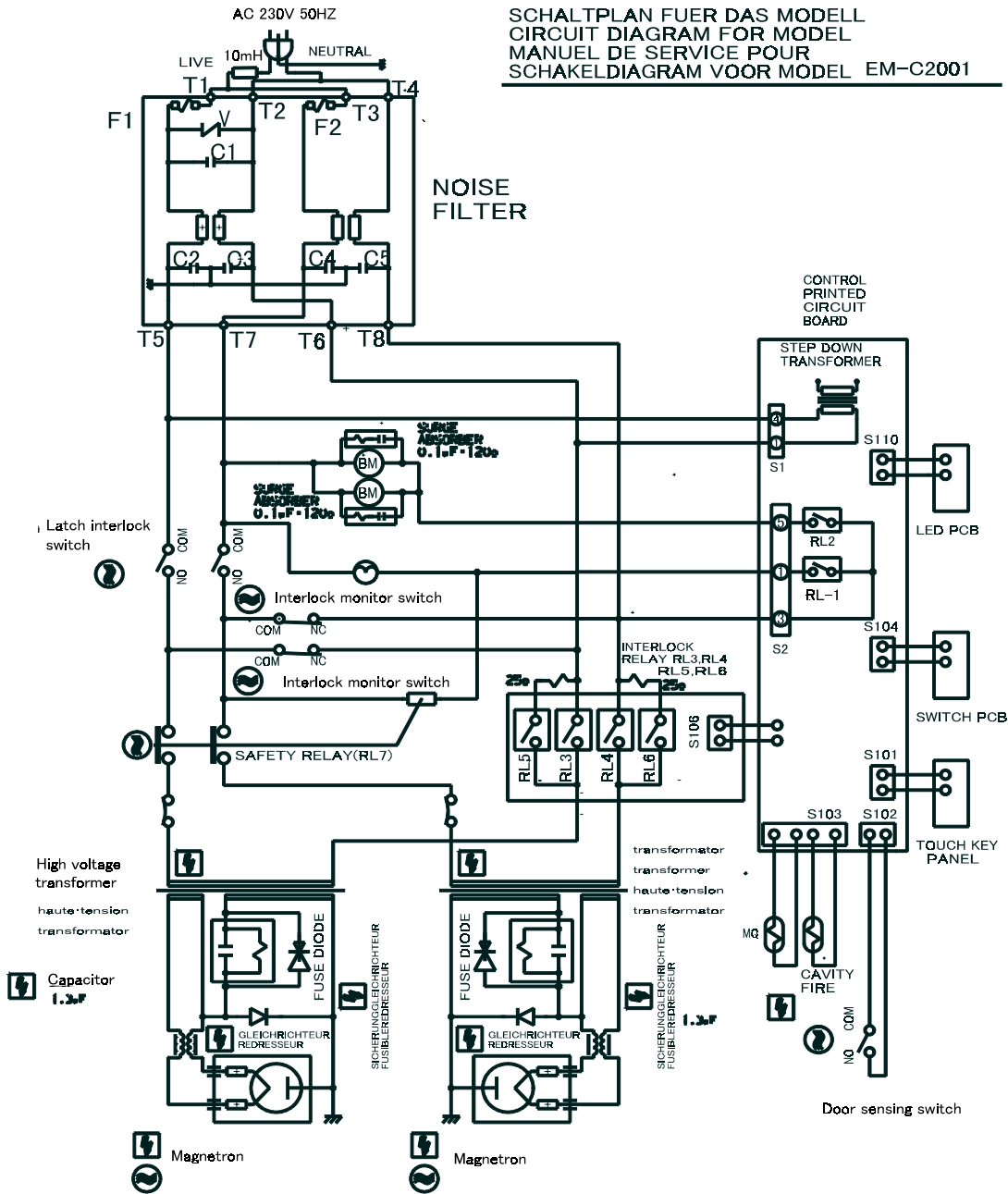


5.CIRCUIT DIAGRAM

SCHALTPLAN FUER DAS MODELL
 CIRCUIT DIAGRAM FOR MODEL
 MANUEL DE SERVICE POUR
 SCHAKELDIAGRAM VOOR MODEL EM-C2001



ANMERKUNGEN/REMARQUES IMPORTANTES
 DAS ZEICHEN ⚡ -TEILE, DIE MIT DIESEM ZEICHEN VERSEHEN SIND, FUEHREN HOCHSPANNUNG UEBER 250V.
 LE SIGNE ⚡ LES PIECES MARQUEES DE CE SIGNE SONT SOUS HAUTE TENSION (SUPERIEURES A 250 V)
 DAS ZEICHEN ⚡ -TEILE, DIE MIT DIESEM ZEICHEN VERSEHEN SIND, HABEN SPEZIELLE EIGENSCHAFTEN, DIE FUER DIE LECKSTRALHUNG BEI MIKROWELLEN WICHTIG SIND. SOLLTE EINES DIESER TEILE AUSGEWECHSELT WERDEN, BITTE NUR VOM HERSTELLER ANGEGEBEN ERSATZTEILE VERWENDEN.
 LES PIECES MARQUEES DE CE SIGNE ONT DES SPECIFICATIONS IMPORTANTES POUR L'IMPERMEABILITE AUX MICRO-ONDES. EN CAS DE CHANGEMENT DE L'UNE DE CES PIECES N'UTILISER QUE DES PIECES, NE DU FABRICANT.

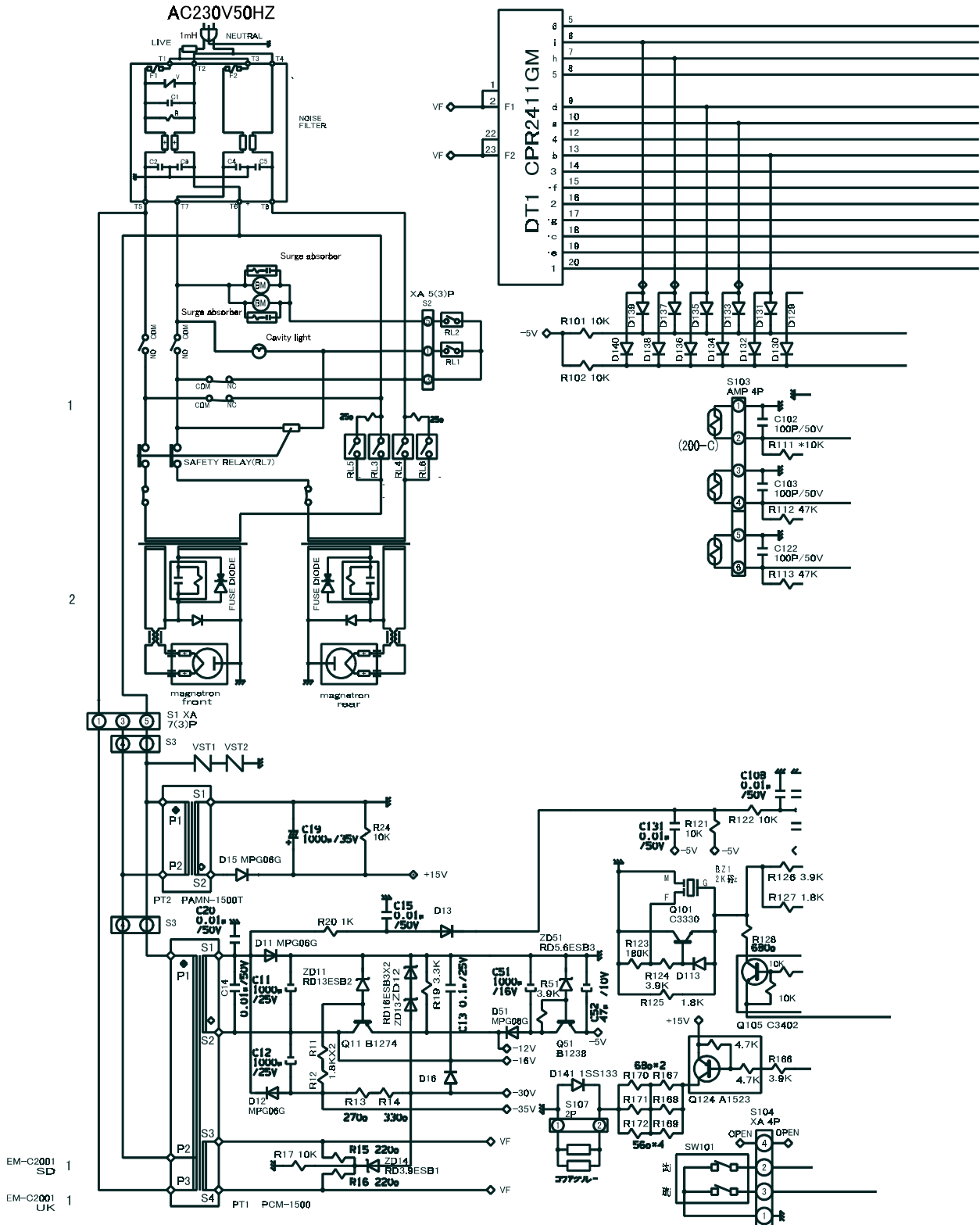
		SECONDARY INTERLOCK			
		LATCH INTERLOCK SWITCH	INTERLOCK MONITOR SWITCH	DOOR SENSING SWITCH	RELAY 3 RELAY 4
SWITCH MADE	●	COM	COM	COM	COM
CONDITION	NO	NC	NC	NO	NO
DOOR OPEN	●	●	●	●	●
DOOR CLOSE	●	●	●	●	●

432-2-8955-24200-0

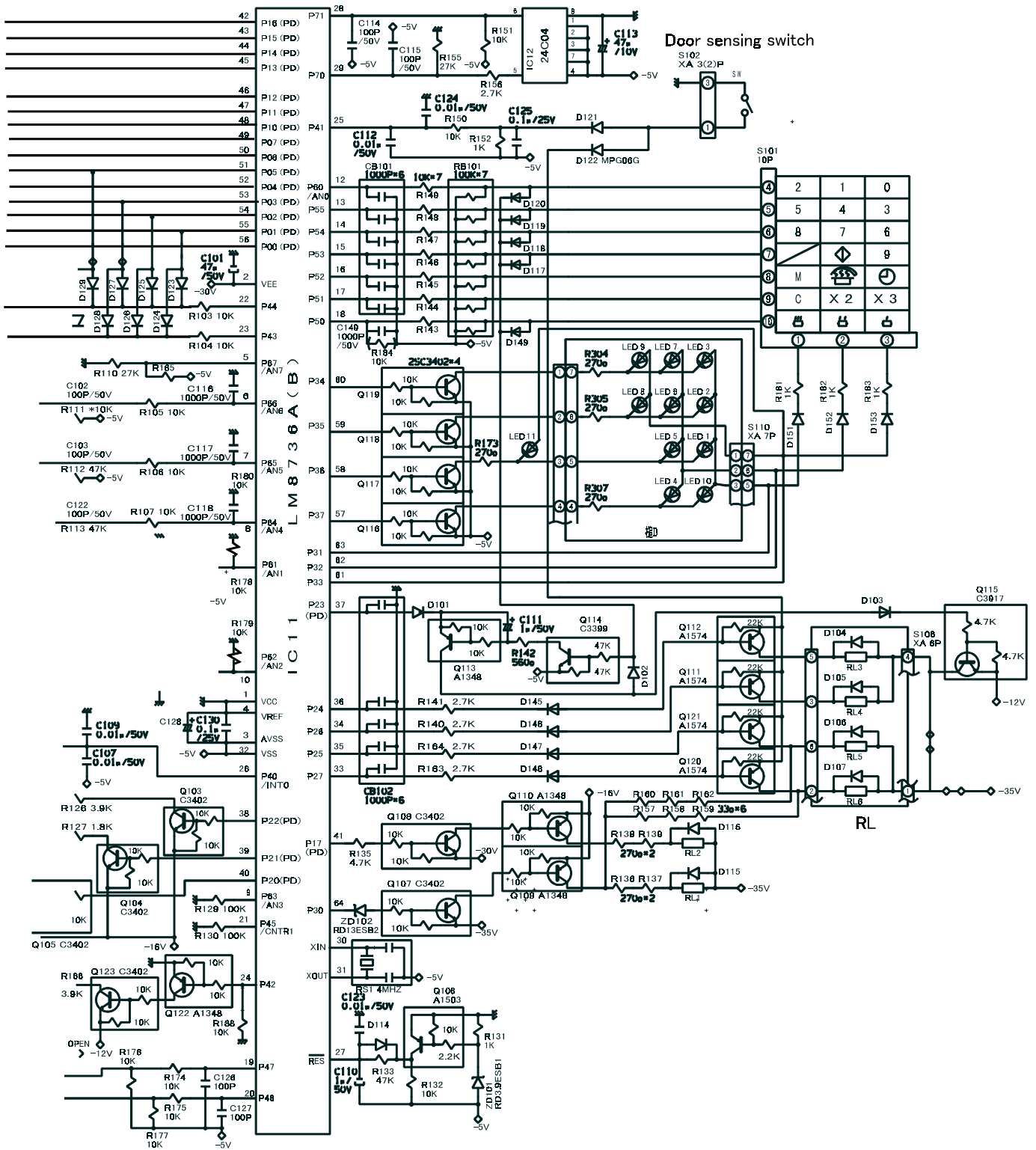
Figure 3

* Caution: The voltage between filament leads of magnetron is about 3.3VA.C, but the filament carries 4KV/DC high voltage with respect to ground. Never touch these leads with bare hand during operation.

9. OVERALL CIRCUIT DIAGRAM



EM-C2001 SD 1
EM-C2001 UK 1



CONTROL CIRCUIT BOARD

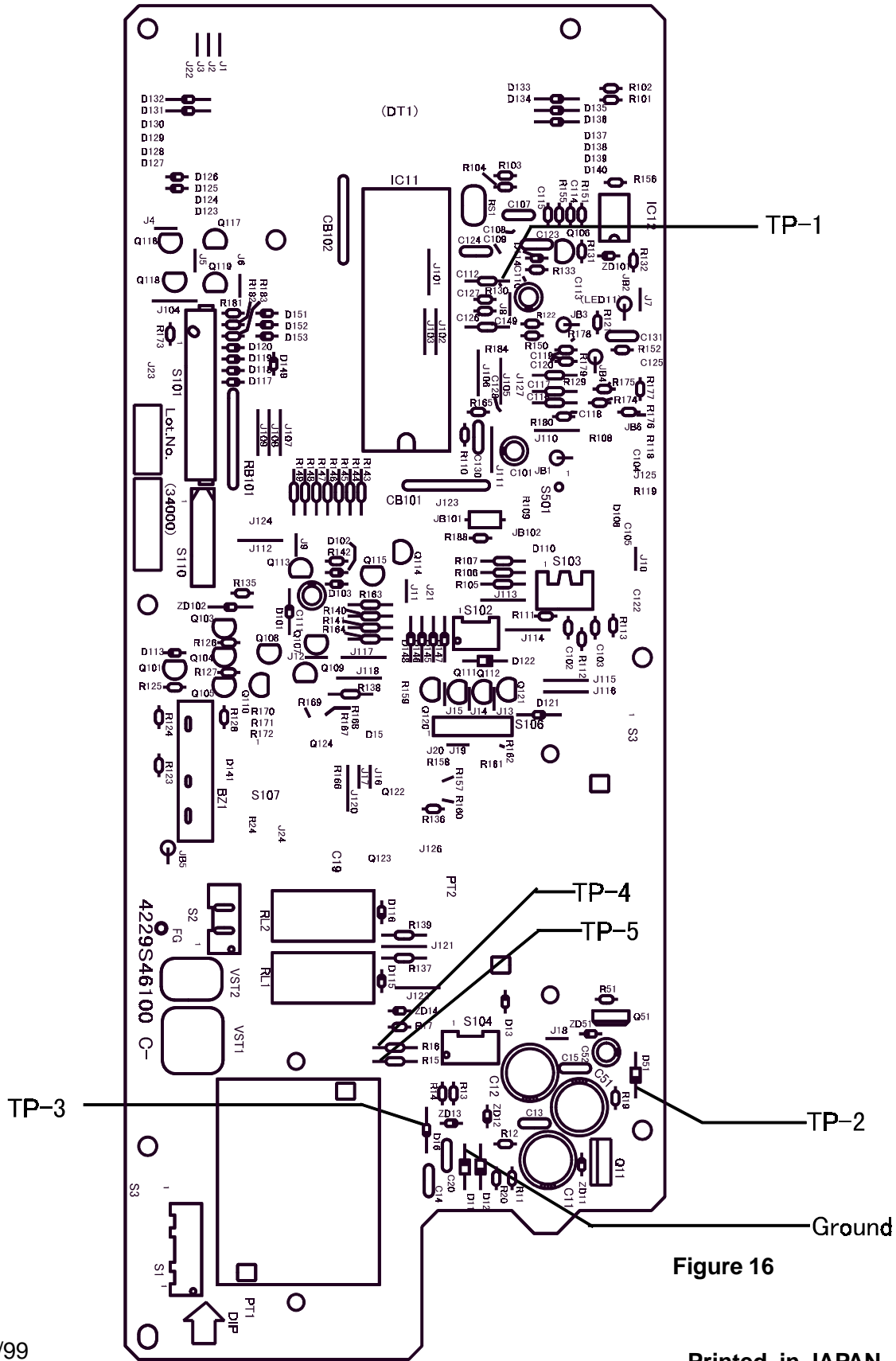


Figure 16

Printed in JAPAN

Sep./99