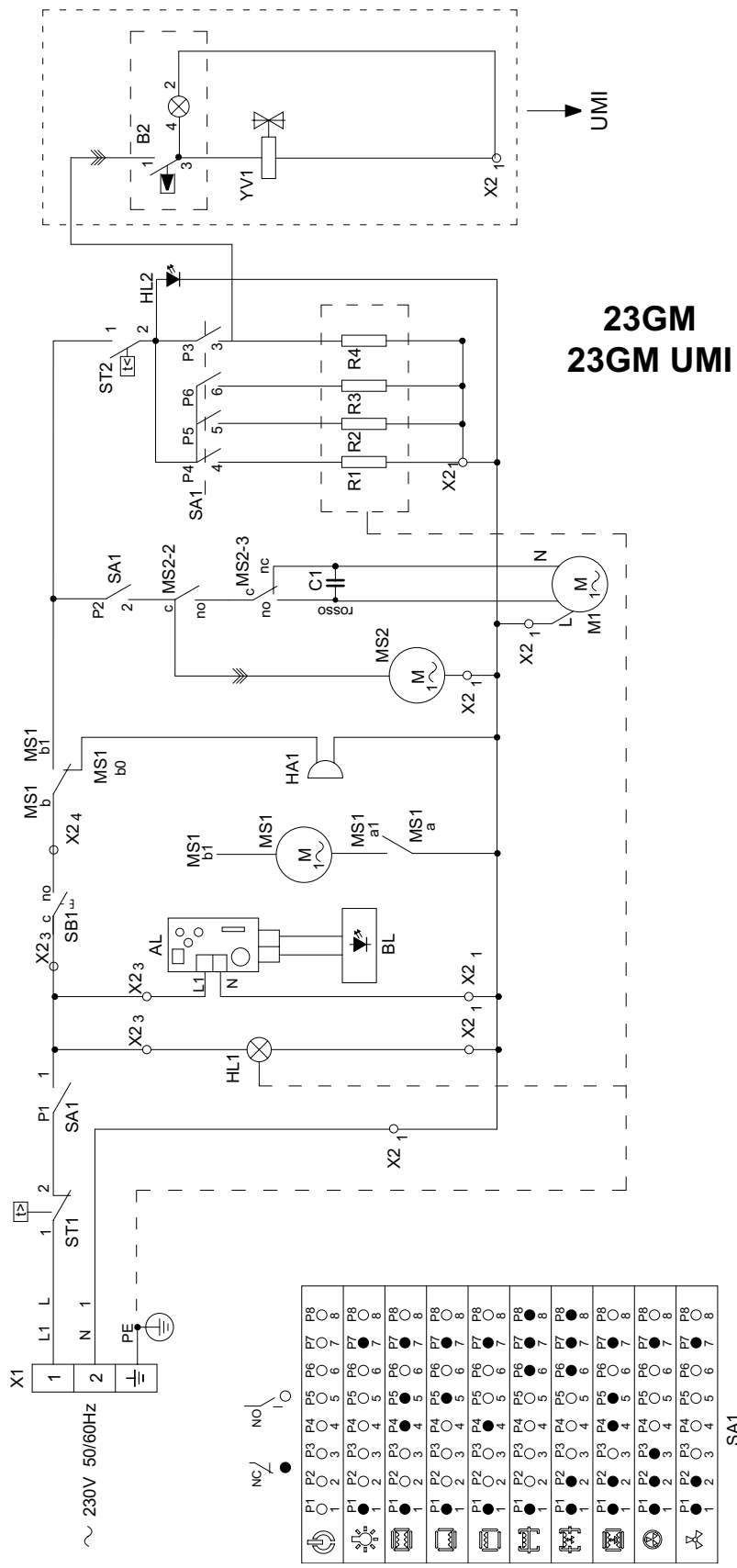


4.0 - Schemi elettrici - Wiring diagrams - Schémas électriques  
Schaltpläne - Esquemas eléctricos



23GM  
23GM UMI

- |     |                                 |                           |                             |                              |
|-----|---------------------------------|---------------------------|-----------------------------|------------------------------|
| AL  | ALIMENTATORE                    | TRANSFORMER               | TRANSFORMATOR               | TRANSFORMADOR                |
| C1  | CONDENSATORE                    | CAPACITOR                 | KONDENSATEUR                | KONDENSATOR                  |
| BL  | BACK LIGHT - RETROILLUMINAZIONE | BACK LIGHT -              | BACK LIGHT -                | BACK LIGTH -                 |
| B2  | PULSANTE                        | BUZZER                    | AVERTISSEUR ACOUSTIQUE      | BOTON                        |
| HA1 | LAMPADA CELLA                   | HALLOGEN LAMP             | HALLOGENE LAMPE             | SONERIA                      |
| HL1 | SEGNALATORE SPIA TERMOSTATO     | LIGHT THERMOSTAT          | LAMPE THERMOSTAT            | LAMPARA                      |
| HL2 | MOTORE VENTILATORE              | MOTOR FAN                 | MOTEUR                      | LAMPE TERMOSTATO             |
| M1  | MOTORE VENTILATORE              | MOTOR FAN                 | MOTEUR                      | MOTOR                        |
| MS1 | INVERTITORE DI MARCIA           | REVERSING SWITCH          | INVERSEUR                   | INVERSOR ROTACION MOTOR      |
| MS2 | RESISTENZA CIELO                | UPPER ELEMENT             | RESISTANCE PLAFOND          | RESISTANZIA CIELO            |
| R1  | RESISTENZA CIELO                | BOTTOM ELEMENT            | RESISTANCE SOLE             | RESISTANZIA PISO             |
| R2  | GRILL                           | GRILL ELEMENT             | RESISTANCE GRILL            | RESISTANZIA GRILL            |
| R3  | RESISTENZA CIELO                | CIRCULAR ELEMENT          | RESISTANCE CIRCULAIRE       | RESISTANZIA CIRCOLAR         |
| R4  | COMMUTATORE                     | MULTIFUNCTION SWITCH      | COMMUTATEUR                 | MULTIFUNCTOR MULTIFUNCIÓN    |
| SA1 | MICROINTERRUTTORE PORTA         | DOOR SWITCH               | MICRO PORTE                 | MICRO PUERTA                 |
| SB1 | TERMOSTATO DI SICUREZZA         | SAFETY THERMOSTAT         | THERMOSTAT DE SECURITE      | TERMOSTATO DE SEGURIDAD      |
| ST1 | MORSETTIERA DI COTTURA          | COKING THERMOSTAT         | THERMOSTAT MOUFLE           | TERMOSTATO                   |
| ST2 | MORSETTIERA DI ALIMENTAZIONE    | SUPPLY TERMINAL BOARD     | BORNE ALIMENTATION          | REGLETE DE ALIMENTACION      |
| X1  | MORSETTIERA DI DERIVAZIONE      | BRANCH TERMINAL BOARD     | BORNE DE DERIVATION         | REGLETE DE DERIVACION        |
| X2  | ELETTROVALVOLA ACQUA            | SOLENOID VALVE HUMIDIFIER | ELECTROVANNE HUMIDIFICATEUR | ELECTROVALVULA HUMIDIFICADOR |
| YV1 |                                 |                           |                             |                              |