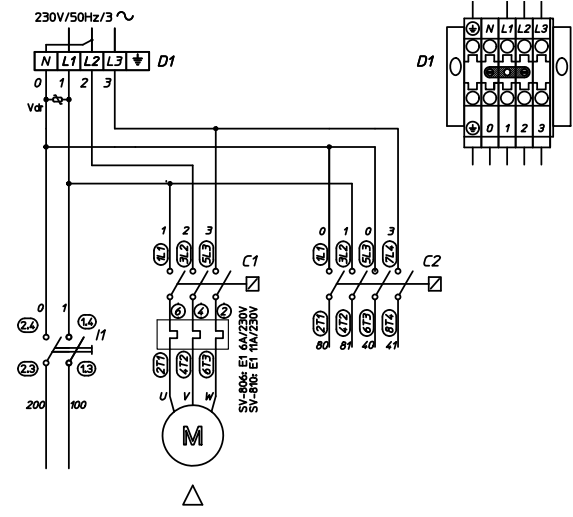
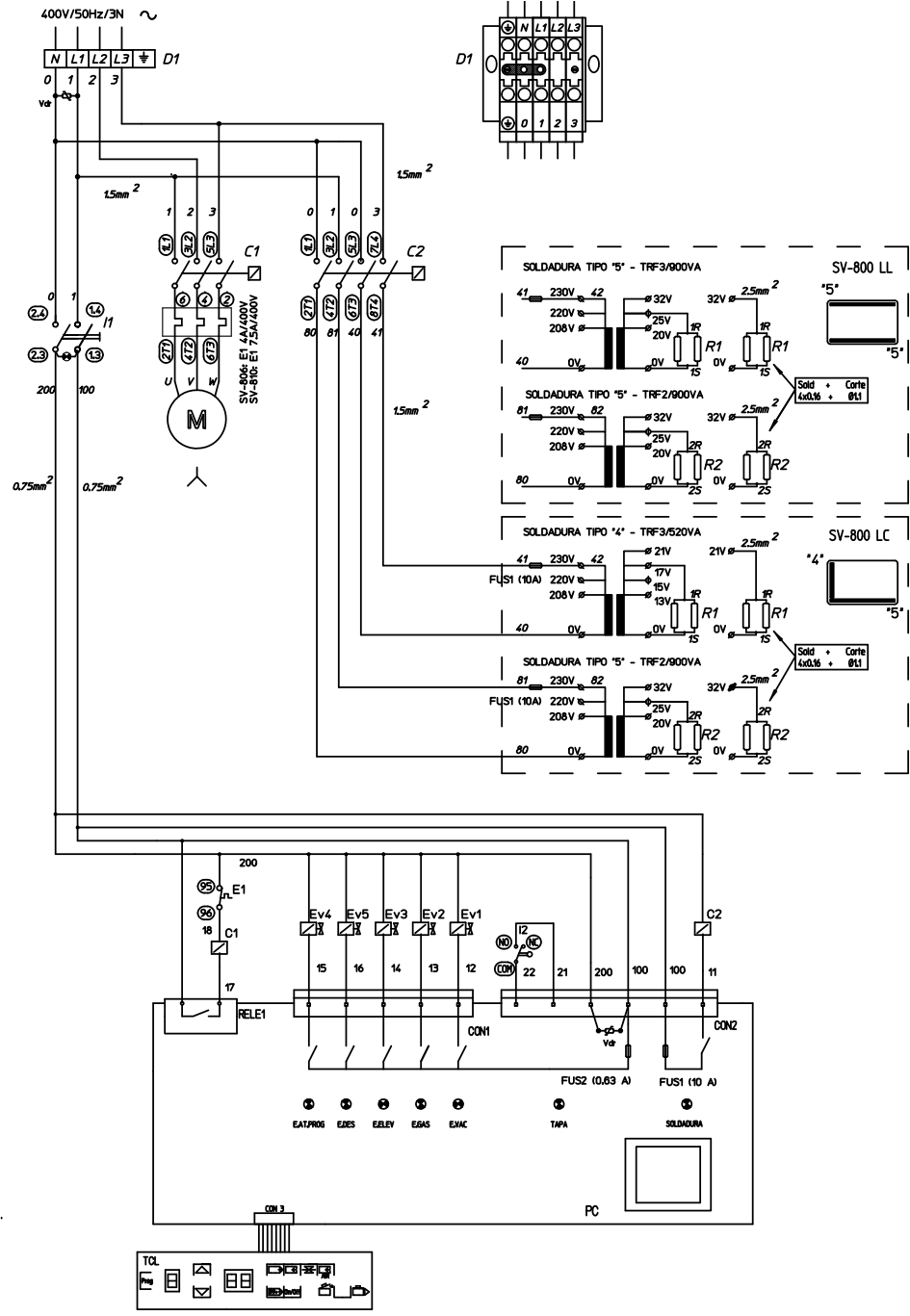


	Denominación	Description	Denomination
C1	CONTACTOR BOMBA VACIO	VACUUM PUMP CONTACTOR	CONTACTEUR POMPE À VIDE
C2	CONTACTOR TRANSFORMADOR SOLDADURA	SEAL TRANSFORMER CONTACTOR	CONTACTEUR TRANSFORMATEUR DE SOUDURE
D1	REGLETA CONEXION	CONNECTION BLOCK	BLOC DE CONNEXION
EV1	ELECTROVALVULA VACIO	VACUUM ELECTROVALVE	ELECTROVANNE DE VIDE
EV2	ELECTROVALVULA GAS	GAS ELECTROVALVE	ÉLECTROVALVE GAZ
EV3	ELECTROVALVULA ELEVACION	LIFT ELECTROVALVE	ÉLECTROVANNE ÉLÉVATION
EV4	ELECTROVALVULA ATMOSFERA PROGRESIVA	SOFT AIR ELECTROVALVE	ELECTROVALVE D'ATM. PROGRESSIVE
EV5	ELECTROVALVULA DESCOMPRESION	DECOMPRESSION ELECTROVALVE	ÉLECTROVANNE DE DÉCOMPRESSION
E1	RELE TERMICO	MOTOR RELAY	RALAIS MOTEUR
FUS1	FUSIBLE	FUSE	FUSIBLE
FUS2	FUSIBLE	FUSE	FUSIBLE
I1	INTERRUPTOR GENERAL LUMINOSO	MAIN SWITCH	INTERRUPTEUR GÉNÉRAL
I2	MICRO TAPA	BOARD MICROSWITCH	MICRORRUPTEUR CHOCHÉ
M	MOTOR	MOTOR	MOTEUR
PC	PLACA DE CONTROL	CONTROL CARD	CARTE COMMANDE
R1	RESISTENCIA SOLDADURA	SEAL ELEMENT	RÉSISTANCE DE SOUDURE
R2	RESISTENCIA SOLDADURA	SEAL ELEMENT	RÉSISTANCE DE SOUDURE
TCL	TECLADO	KEYBOARD	CLAVIER
TRF2	TRANSFORMADOR SOLDADURA	SEAL TRANSFORMER	TRANSFORMATEUR DE SOUDURE
TRF3	TRANSFORMADOR SOLDADURA	SEAL TRANSFORMER	TRANSFORMATEUR DE SOUDURE
VDR	VARISTOR	VARISTOR	VARISTOR



CAMBIO DE TENSION 400V/230V
 1-Desconectar el neutro de la regleta de conexiones y conectar el puente suministrado.
 2-Conectar el bloque de conexiones del motor segun indica la caja de bonos.
 3-Ajustar el rele termico.

MOTOR:
 SV-806: 15 kW
 SV-810: 2.2 kW