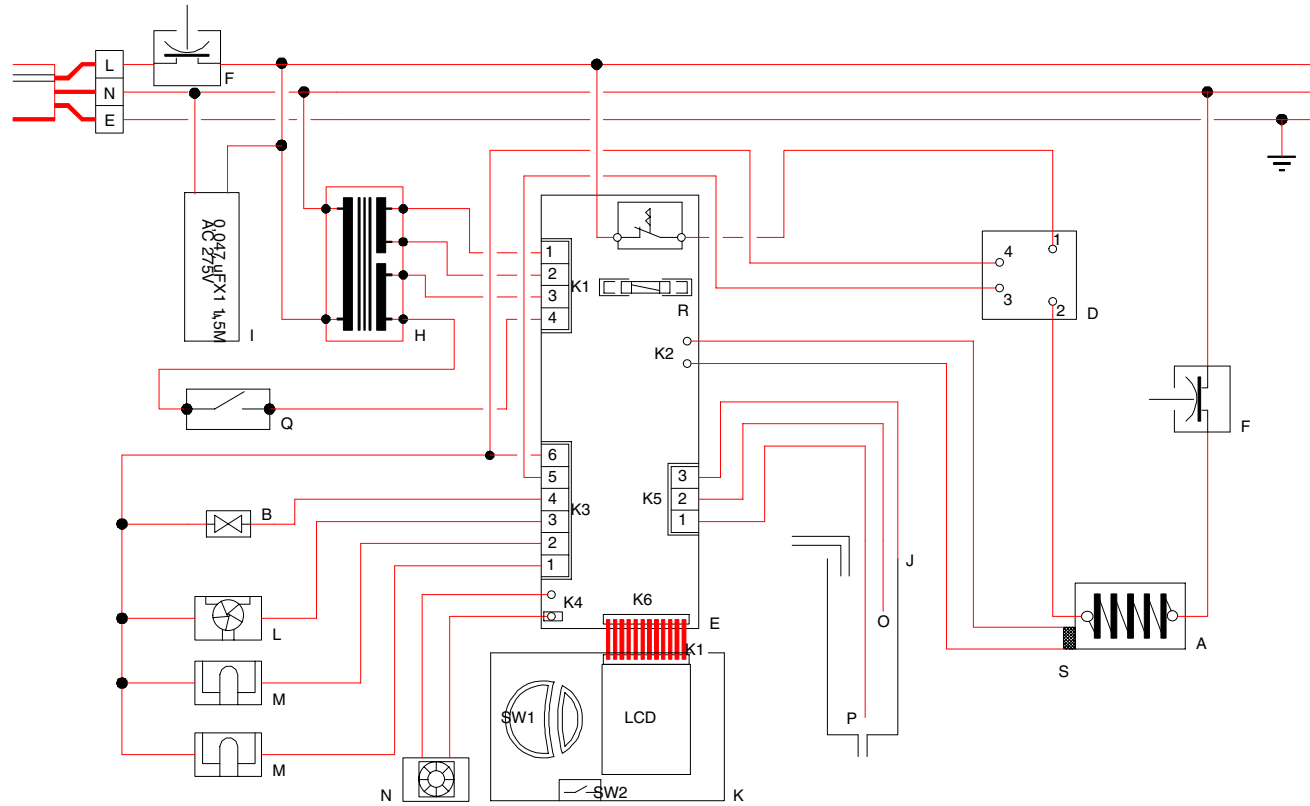


BOLERO 21



700.406.569A

- A. Element
- B. Magnetic valve
- D. Relay
- E. Print
- F. Thermostat
- H. Transformator
- I. RC
- J. Electrode
- K. Keyboard
- L. Mixer
- M. Doser hopper
- N. Fan
- O.P. Electrode
- Q. Switch
- R. Fuse
- S. NTC resister