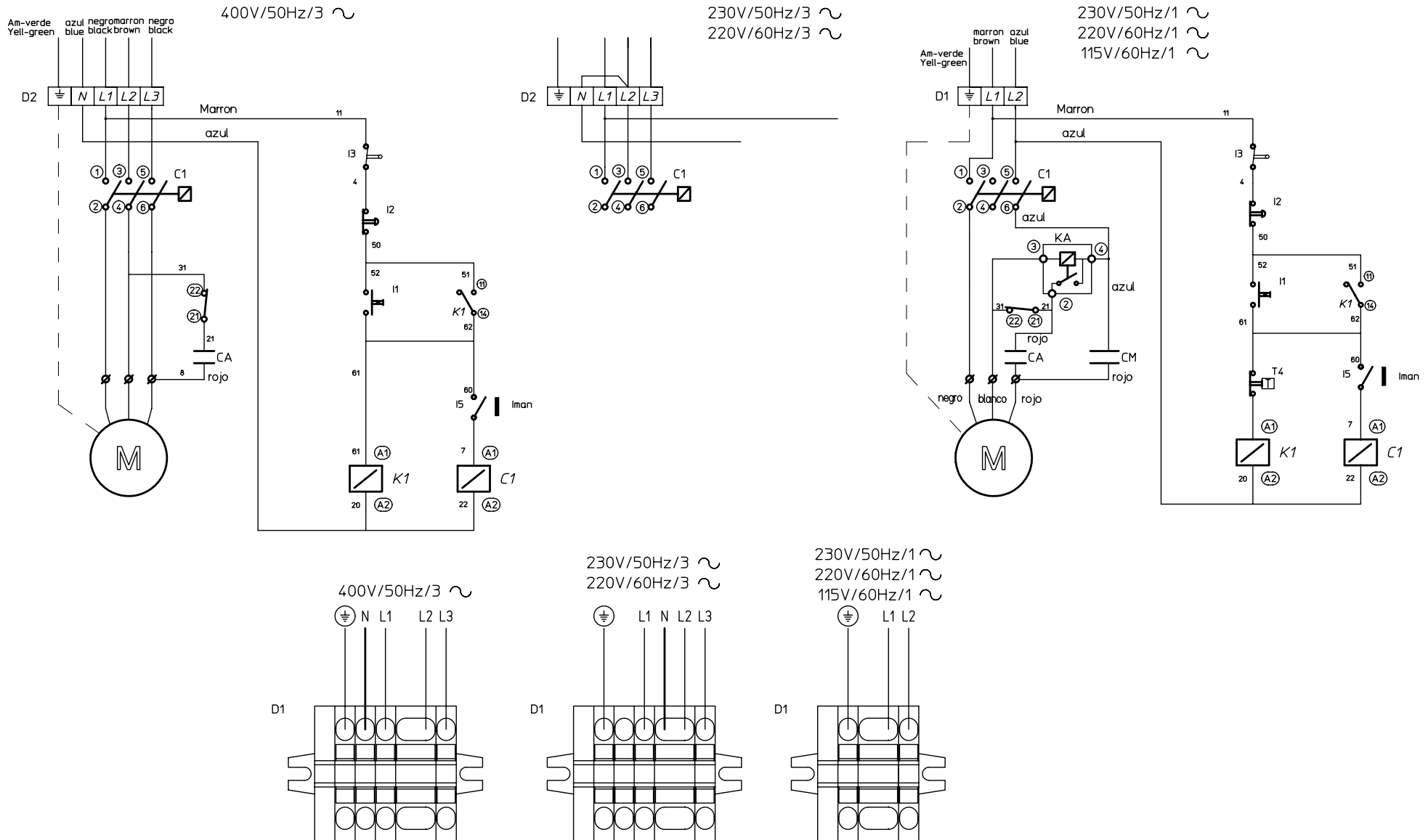


	Denominación	Description	Denomination
CA	CONDENSADOR DE ARRANQUE	PHASE CAPACITOR	CONDENSATEUR DE DÉMARRAGE
CM	CONDENSADOR PERMANENTE	PERMANENT CAPACITOR	CONDENSATEUR PERMANENT
C1	CONTACTOR	CONTACTOR	CONTACTEUR
D1	REGLETA CONEXION	CONNECTING STRIP	RÉGLÈTTE DE CONEXION
I1	PULSADOR MARCHA	START PUSHBUTTON	INTERRUPTEUR DE MARCHÉ
I2	PULSADOR PARADA	STOP PUSHBUTTON	INTERRUPTEUR D'ARRÊT
I3	MICRORUPTOR	MICROSWITCH	MICRORRUPTEUR
I5	INTERRUPTOR MAGNETICO	MAGNETIC MICRO-SWITCH	MICRORRUPTEUR MAGNÉTIQUE
KA	RELE ARRANQUE	START RELAY	RELAIS DE MARCHÉ
K1	RELE AUXILIAR	AUXILIARY RELAY	RELAIS AUXILIAIRE
M	MOTOR	MOTOR	MOTEUR
T4	PROTECCION TERMICA MOTOR	MOTOR THERMAL PROTECTION	PROTECTION THERMIQUE MOTEUR



CAMBIO DE TENSION 400V/230V

- 1-Desconectar el neutro de la regleta de conexiones. Conectar el puente según el esquema.
- 2-Conectar el bloque de conexiones del motor 400V/230V