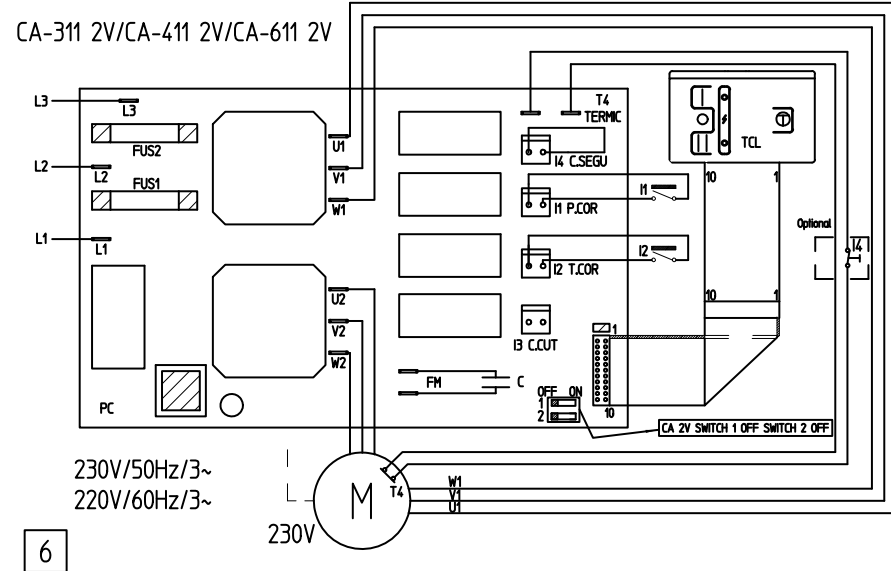
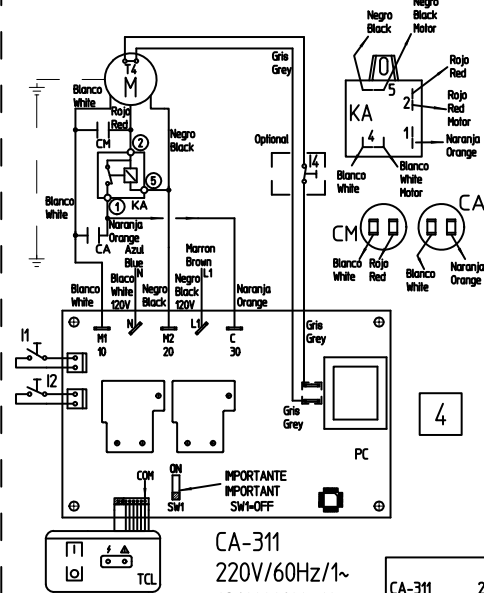
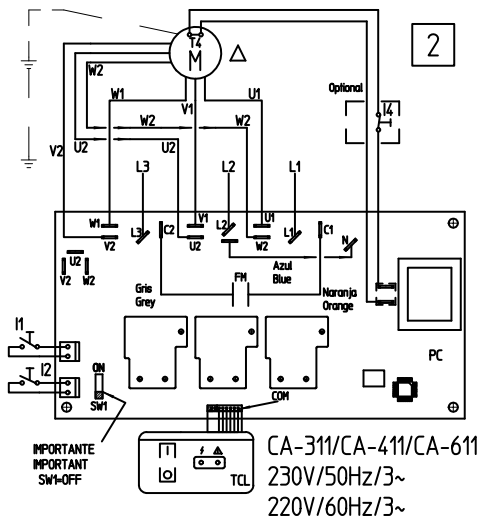
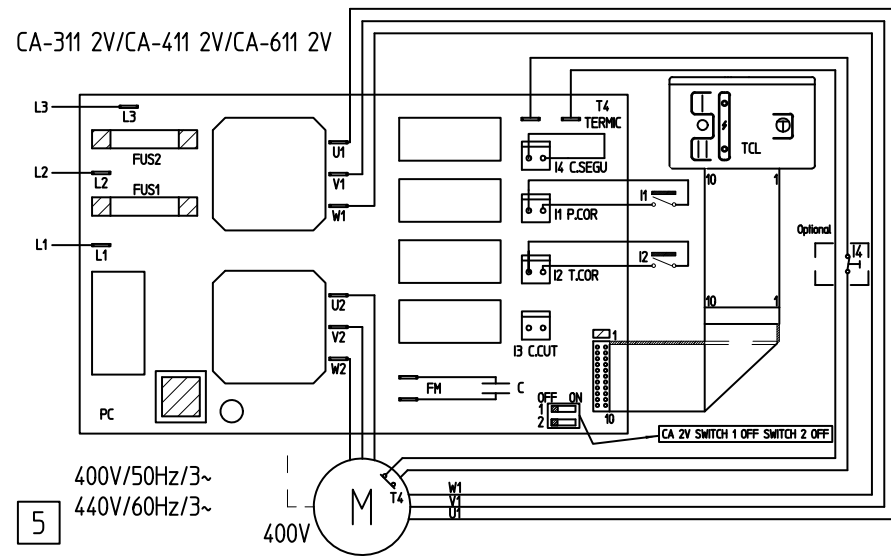
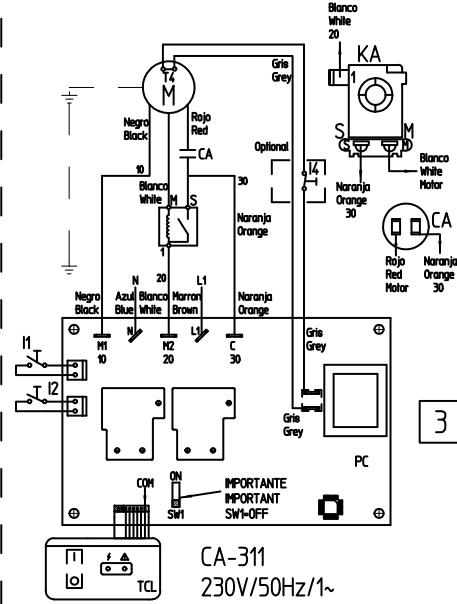
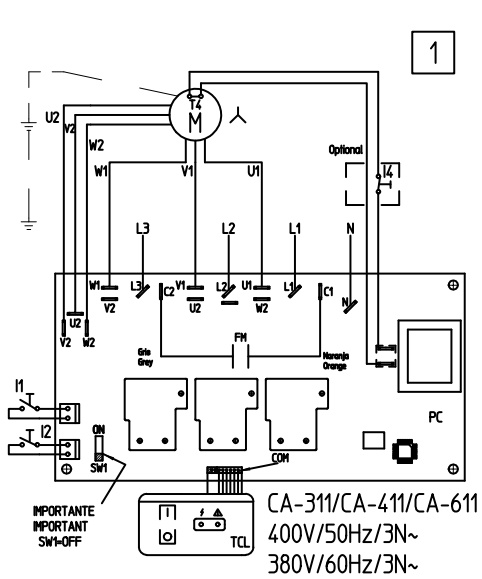


	Denominación	Description	Denomination
CA	CONDENSADOR DE ARRANQUE	PHASE CAPACITOR	CONDENSATEUR DE DÉMARRAGE
CM	CONDENSADOR PERMANENTE	PERMANENT CAPACITOR	CONDENSATEUR PERMANENT
FM	FRENO MOTOR	MOTOR BRAKE	FREIN MOTEUR
I1	MICRO PISADOR	PUSHER SWITCH	MICRORRUPTEUR POUSSOIR
I2	MICRO TAPA	HINGED LID SWITCH	MICRORRUPTEUR COUVERCLE
I4	PULSADOR PARO: SETA EMERGENCIA	EMERGENCY STOP BUTTON	CHAMPIGNON D'ARRÊT D'URGENCE
KA	RELE ARRANQUE	START RELAY	RELAIS DE MARCHE
M	MOTOR	MOTOR	MOTEUR
PC	PLACA DE CONTROL	CONTROL PLATE	PLAQUE DE CONTRÔLE
TCL	TECLADO	KEYBOARD	CLAVIER
T4	PROTECCION TERMICA MOTOR	MOTOR THERMAL PROTECTION	PROTECTION THERMIQUE MOTEUR



	CM	CA	KA
CA-311	230V/50Hz/1	60 uF	-----
CA-311/411	220V/60Hz/1	16 uF	50 uF
CA-314/411	120V/60Hz/1	60 uF	216-260 uF
CA-411	230V/50Hz/1	16 uF	50 uF

CA-311/411 3~ FM: De (from) 25 uF a (to) 100 uF.
CA-311/411/611 2V FM: De (from) 100 uF a (to) 260 uF.