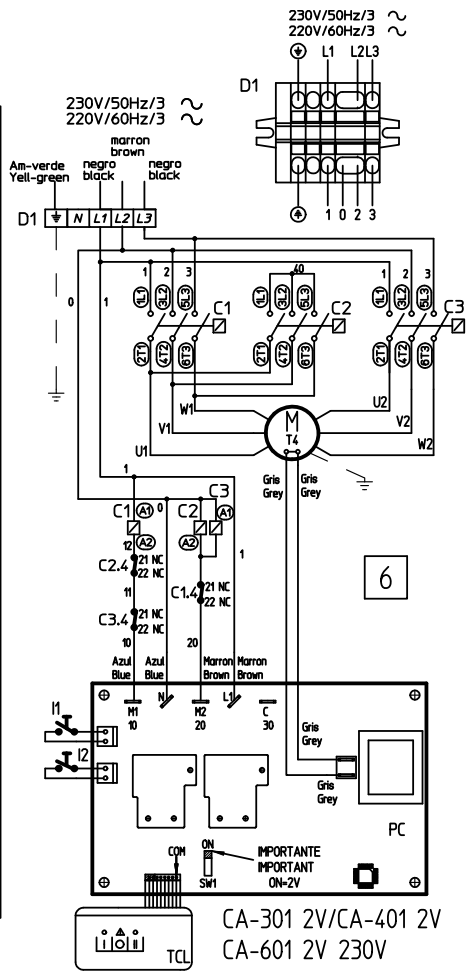
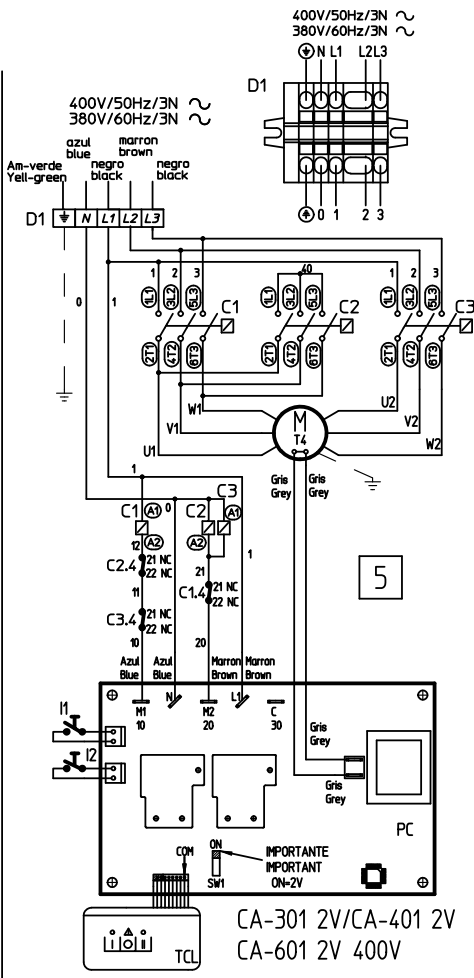
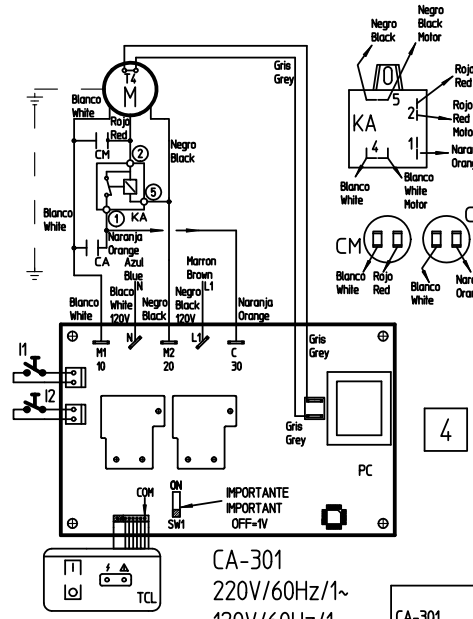
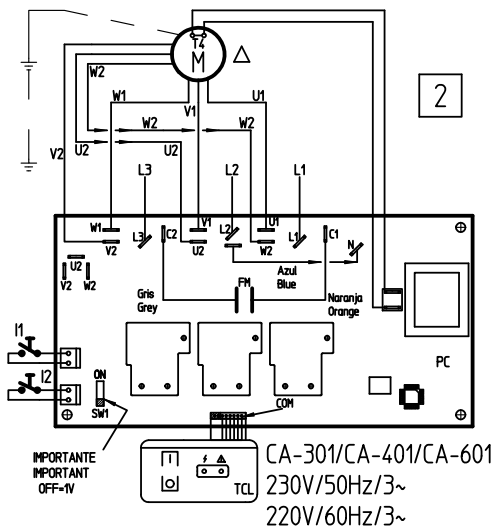
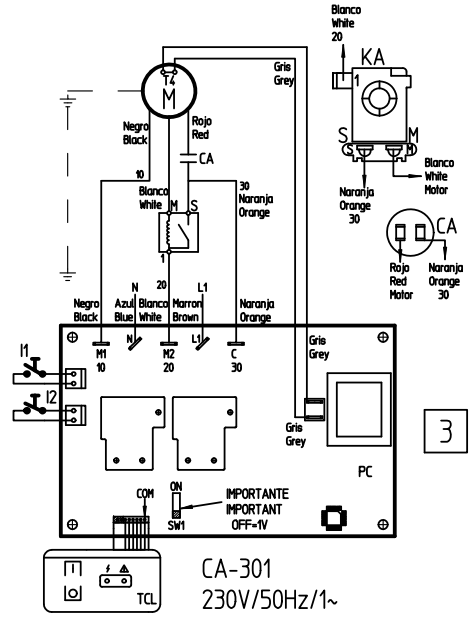
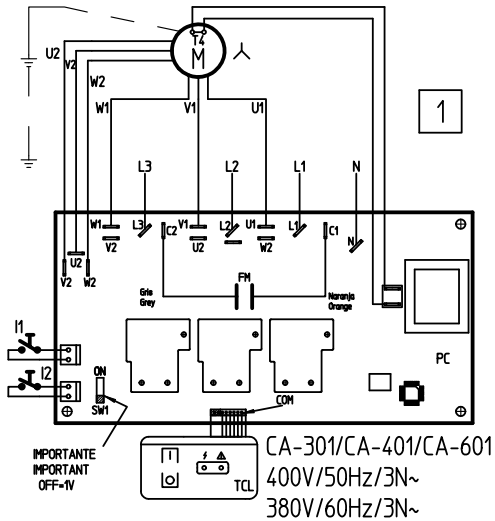


	Denominación	Description	Denomination
CA	CONDENSADOR DE ARRANQUE	PHASE CAPACITOR	CONDENSATEUR DE DÉMARRAGE
CM	CONDENSADOR PERMANENTE	PERMANENT CAPACITOR	CONDENSATEUR PERMANENT
C1, C2, C3	CONTACTOR	CONTACTOR	CONTACTEUR
D1	REGLETA CONEXION	CONNECTING STRIP	RÉGLÈTTE DE CONEXION
FM	FRENO MOTOR	MOTOR BREAKE	FREIN MOTEUR
I1	MICRO PISADOR	PUSHER SWITCH	MICRORRUPTEUR POUSSOIR
I2	MICRO TAPA	HINGED LID SWITCH	MICRORRUPTEUR COUVERCLE
KA	RELE ARRANQUE	START RELAY	RELAIS DE MARCHE
M	MOTOR	MOTOR	MOTEUR
PC	PLACA DE CONTROL	CONTROL PLATE	PLAQUE DE CONTRÔLE
TCL	TECLADO	KEYBOARD	CLAVIER
T4	PROTECCION TERMICA MOTOR	MOTOR THERMAL PROTECTION	PROTECTION THERMIQUE MOTEUR



	CM	CA	KA
CA-301	230V/50Hz/1	60 uF	MTRP
CA-301/401	220V/60Hz/1	16 uF	RVABAR3D
CA-301/401	120V/60Hz/1	60 uF	RV9A9C3D
CA-401	230V/50Hz/1	16 uF	RVA403D

CA-301/401 3~ FM: De (from) 25 uF a (to) 100 uF.

