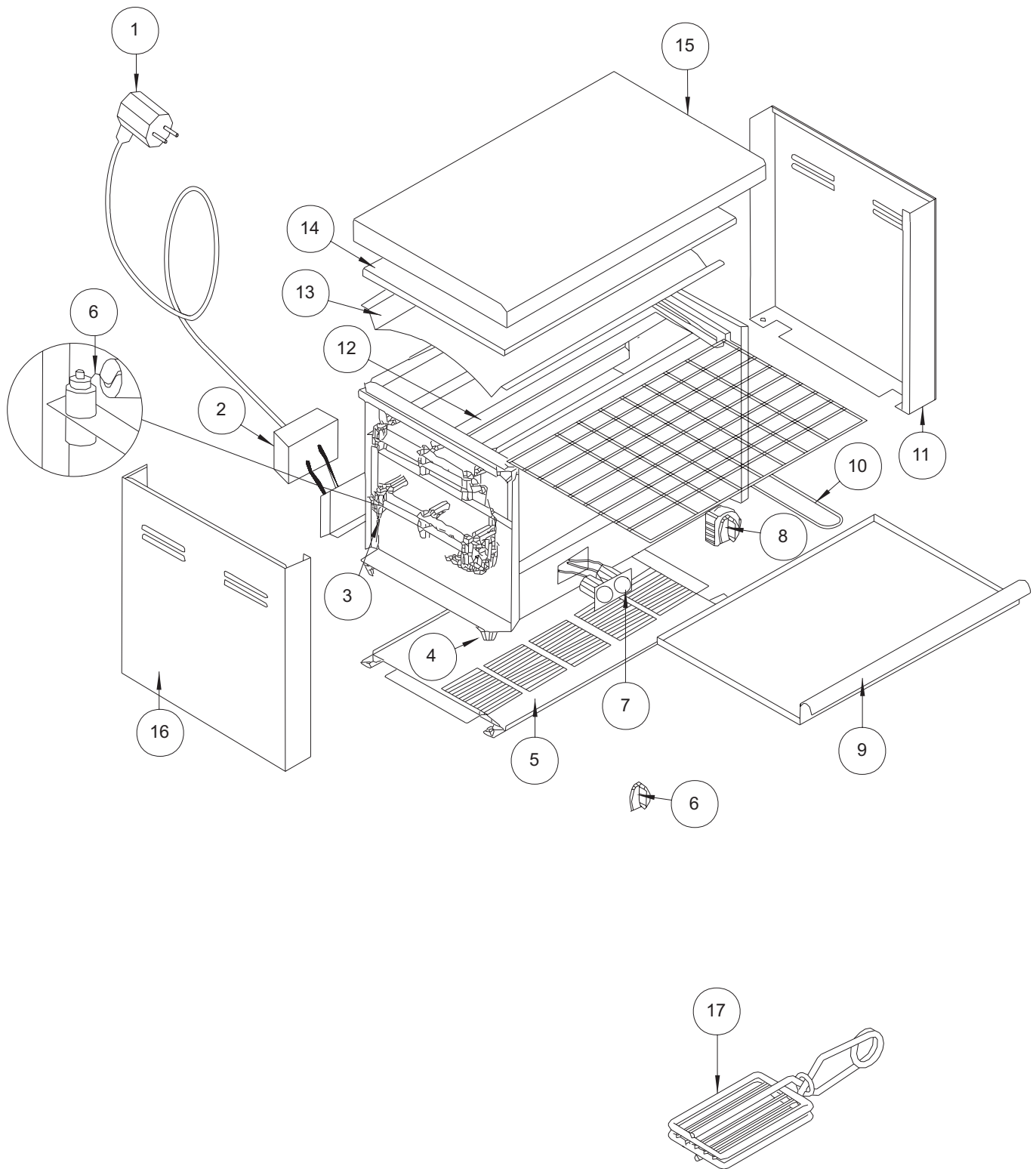


**TOSTADOR DE PAN
TP-10-20**
**BREAD TOASTER
TP-10-20**
**GRILLE-PAINS
TP-10-20**

N.	Denominación	Description	Dénomination	Cod.
1	Cable conexión	Conection wire	Cable de connexion	6110500
2	Caja conexiones	Connector	Boite à connexions	6100402
3	Aislamiento bornas	Isolation	Isolant	6100400
4	Conj. patas	Feet set	Ensemble pieds	2119015
5	Tapa inferior	Lower cover	Couvercle inferieur	6100416
6	Maneta temporizador	Timer knob	Commande minuterie	6100412
7a	Interruptor doble TP-10	Double switch TP-10	Inerrupteur double TP-10	6100408
7b	Interruptor triple TP-20	Triple switch TP-20	Interrupteur triple TP-20	6100410
8	Temporizador	Timer	Temporisateur	6100420
9	Bandeja	Tray	Plateau	6100401
10	Conj. parrilla	Grill set	Ensemble grille	6100406
11a	Tapa lateral derecha TP-10	Side cover right TP-10	Couvercle laterale droite TP-10	6100422
11b	Tapa lateral derecha TP-20	Side cover right TP-20	Couvercle laterale droite TP-20	6100424
12a	Conj. resistencia 17 - Inf.	Lower element set 17	Ensemble resistance inferieure 17	6100405
12b	Conj. resistencia 21 - Sup.	Upper element set 21	Ensemble resistance superieure 21	6100403
13	Chapa reflectora	Reflecting sheet	Tole reflecteuse	6100404
14	Aislante superior	Upper isolation	Isolant superieur	6110501
15	Tapa superior	Upper cover	Couvercle superieure	6100418
16a	Tapa lateral izquierda TP-10	Side cover left TP-10	Couvercle laterale gauche TP-10	6100426
16b	Tapa lateral izquierda TP-20	Side cover left TP-20	Couvercle laterale gauche TP-20	6100428
17	Pinza	Clip	Pince	6100413

TP-10-20



Nota: Todas estas especificaciones están sujetas a cambio sin previo aviso, debido a la permanente mejora del producto.
 Note: These specifications are subject to change without notice due to continuous improvement.
 Note: SAMMIC se réserve le droit de modifier et d'améliorer ses fabrications sans préavis.