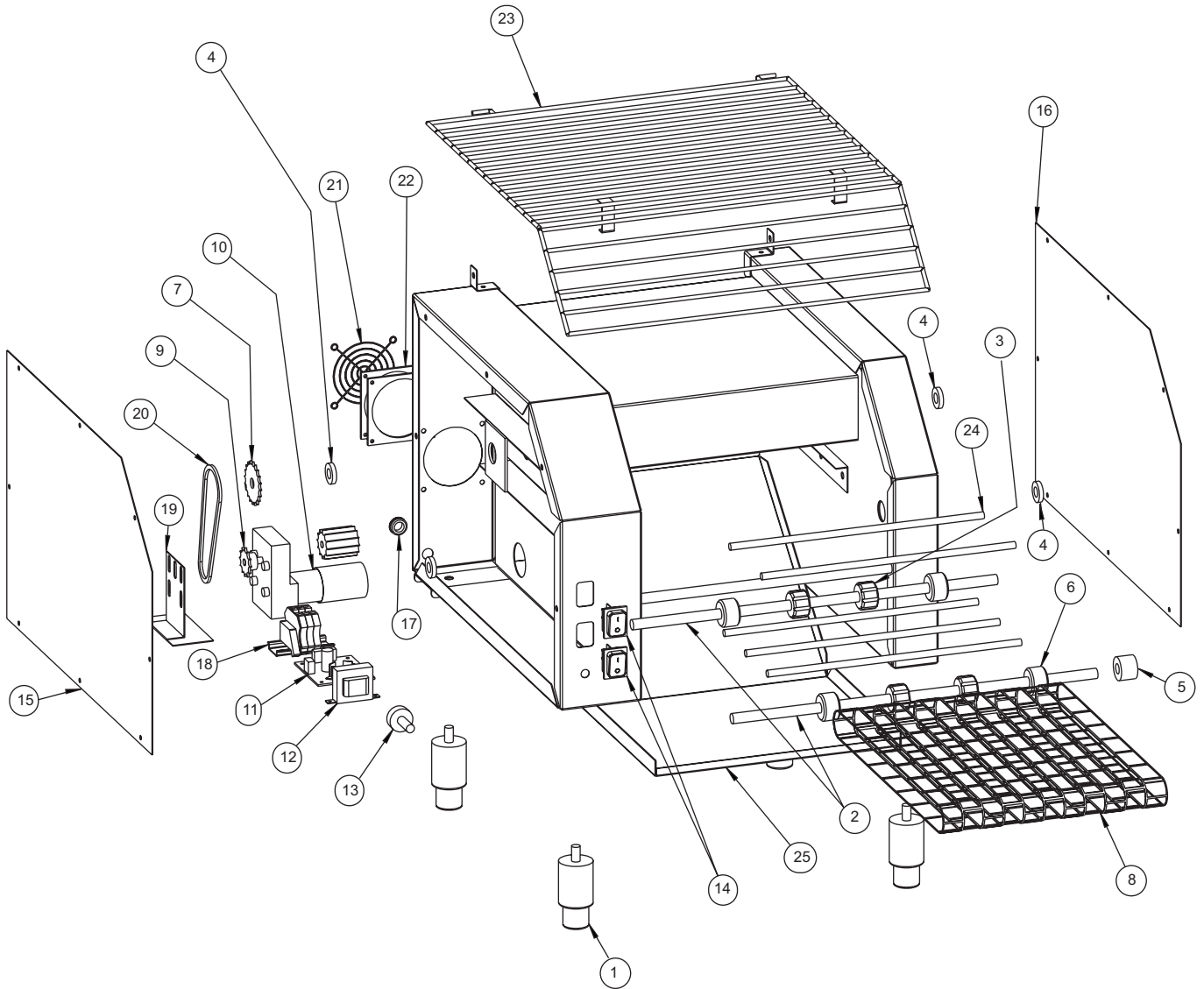


**TOSTADORA DE CINTA
ST-2**
**CONVEYOR TOASTER
ST-2**
**GRILLE-PAIN
ST-2**

N.	Denominación	Description	Dénomination	Cod.
1	Pata regulable	Adjustable foot	Pied réglable	6110745
2	Eje	Shaft	Axe	2110720
3	Rueda arrastre rejilla	Grid pulling whell	Roue entraînement grille	6110785
4	Rodamiento	Bearing	Roulement	6110780
5	Casquillo	Socket	Bague	6110707
6	Rodillo liso rejilla	Grill Roll	Rouleau grille	6100782
7	Piñón arrastre inferior	Lower carriage pinion	Pignon entrain. inferieure	6110750
8	Rejilla transportadora	Carriage grid	Grille de transport	6110765
9	Piñón arrastre motor superior	Upper motor carrige pinion	Pignon entrain. motor superieure	6110715
10	Motor	Motor	Moteur	6110730
11	Circuito electrónico	Electronic print	Circuit electronique	6110715
12	Transformador	Transformer	Transformateur	6110850
13	Potenciómetro	Potentiometer	Potentiometre	6110760
14	Interruptor	Switch	nterrupteur	6110725
15	Tapa lateral izqda.	Side cover left	Couvercle laterale gauche	6110900
16	Tapa lateral dcha.	Side cover right	Couvercle laterale droite	6110795
17	Pasamuros	Cord inlet	Passe-mur	2051102
18	Conj. conexión bornes	Connector set	Ens. connecteur	6110717
19	Soporte motor	Motor support	Support moteur	6110790
20	Cadena	Chain	Chaine	6110708
21	Rejilla ventilador	Fan grid	Grille ventilateur	6110770
22	Ventilador	Fan	Ventilateur	6110735
23	Parrilla	Wire shelving	Grille	6110740
24	Resistencia	Element	Resistance	6110777
25	Bandeja de recogida	Scrap pan	Bac de recolte	6110700

ST-2


Nota: Todas estas especificaciones están sujetas a cambio sin previo aviso, debido a la permanente mejora del producto.
 Note: These specifications are subject to change without notice due to continuous improvement.
 Note: SAMMIC se réserve le droit de modifier et d'améliorer ses fabrications sans préavis.