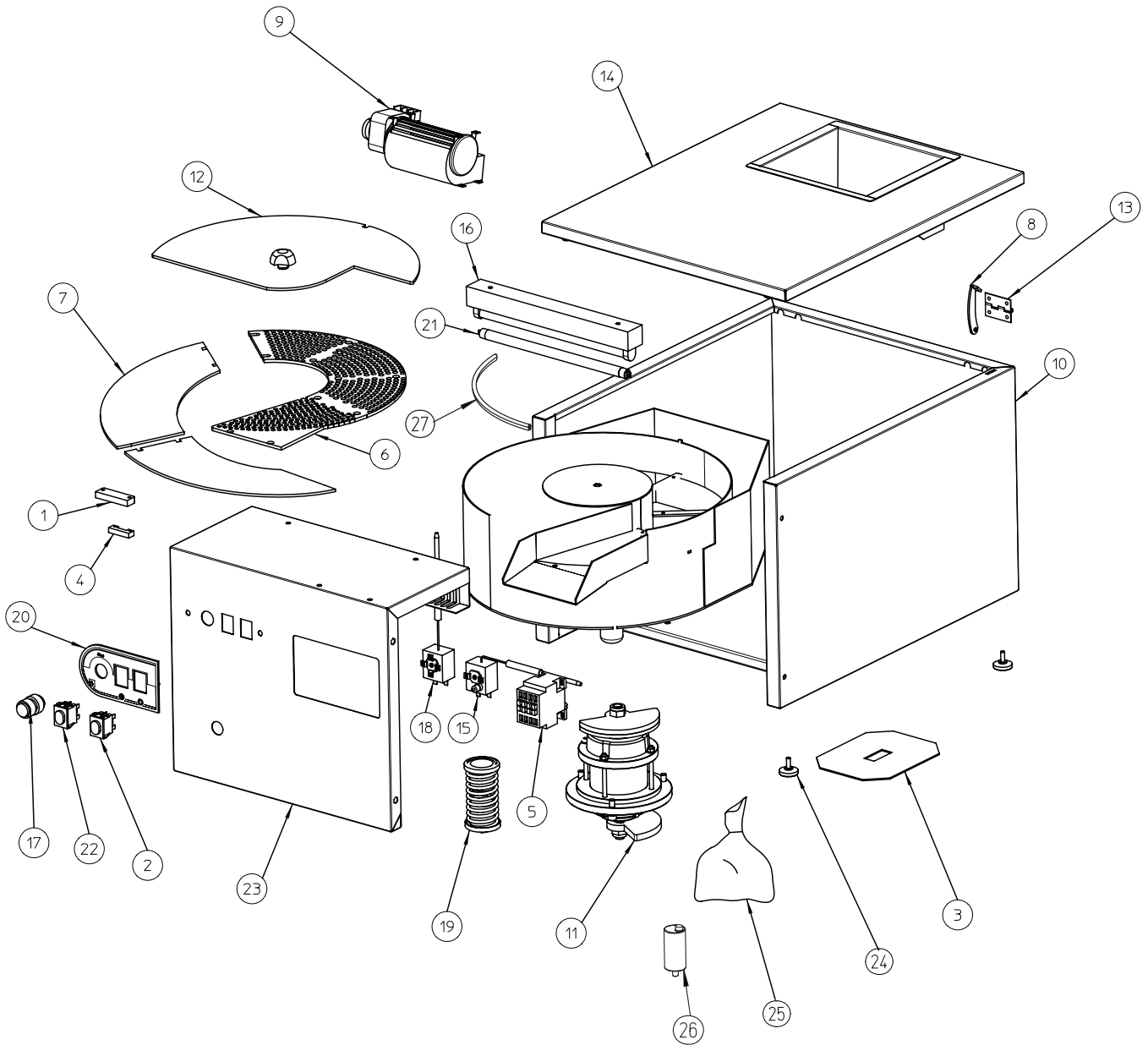


**SECADORA-ABRILLANTADORA
SAM-3000**
**CUTLERY-POLISHER
SAM-3000**
**POLISSEUR À COUVERTS
SAM-3000**

N.	Denominación	Description	Dénomination	Cod.
1	Imán	Magnet	Aiman	2310472
2	Piloto blanco	Lamp (white)	Lampe ténion blanche	2310401
3	Resistencia	Element	Résistance	2370305
4	Interruptor magnético	Magnetic switch	Interrupteur magnétique	2050705
5	Contactora	Contactora	Contacteur	2600123
6	Filtro salida	Exit sieve	Filtre sortie	2370362
7	Rampa de caucho	Rubber slope	Rampe caoutchouc	2370361
8	C. tope	Catch set	Ens. butée de porte	2370303
9	Ventilador	Fan	Ventilateur	2370389
10	C. carrocería	Body set	Ens. carrosserie	2370310
11a	Motovibrador II 50Hz	Vibromotor 1ph 50Hz	Motovibreur II 50Hz	2370364
11b	Motovibrador II 60Hz	Vibromotor 1ph 60Hz	Motovibreur II 60Hz	2370057
12	C. tapa transparente	Transparent cover set	Ens. Couvercle transparent	2379012
13	Bisagra	Hinge	Charnière	2370308
14	Conj. tapa superior	Lid set	Ensemble panneau supérieur	2379013
15	Conj. termostato de seguridad	Safety thermostat set	Ens. thermostat de sécurité	2370339
16	Conj. lámpara	Lamp set	Ens. lampe	2370371
17	Pulsador parada	Mushroom stop switch	Poussoir d'arrêt	2500493
18	C. termostato	Thermostat set	Ens. thermostat	2370341
19	C. amortiguador	Shock absorber set	Ens. amortisseur	2379011
20	Frontal mandos	Control panel surround	Cache commandes	2370324
21	Lámpara UVA 8W	Uva tube 8 W	Lampe uva 8W	2370106
22	Pulsador unipolar luminoso	Pushbutton switch	Interrupteur unipolaire	2310404
23	Tapa frontal	Front panel	Panneau frontal	2370316
24	C. pies de goma	Rubber feet set	Ens. pieds caoutchouc	2310221
25	Producto secante	Dryer product	Granulé polisseur	2379014
26	Condensador permanente 6mF/450V	Permanent capacitor 6mF/450V	Condensateur permanent 6mF/450V	2141396
27	C. perfil goma	Rubber gasket set	Ens. joint caoutchouc	2379016

SAM-3000



Nota: Todas estas especificaciones están sujetas a cambio sin previo aviso, debido a la permanente mejora del producto.
 Note: These specifications are subject to change without prior notice due to continuous product improvement.
 Note: Toutes ces spécifications peuvent être modifiées sans préavis dû à une permanente amélioration du produit.