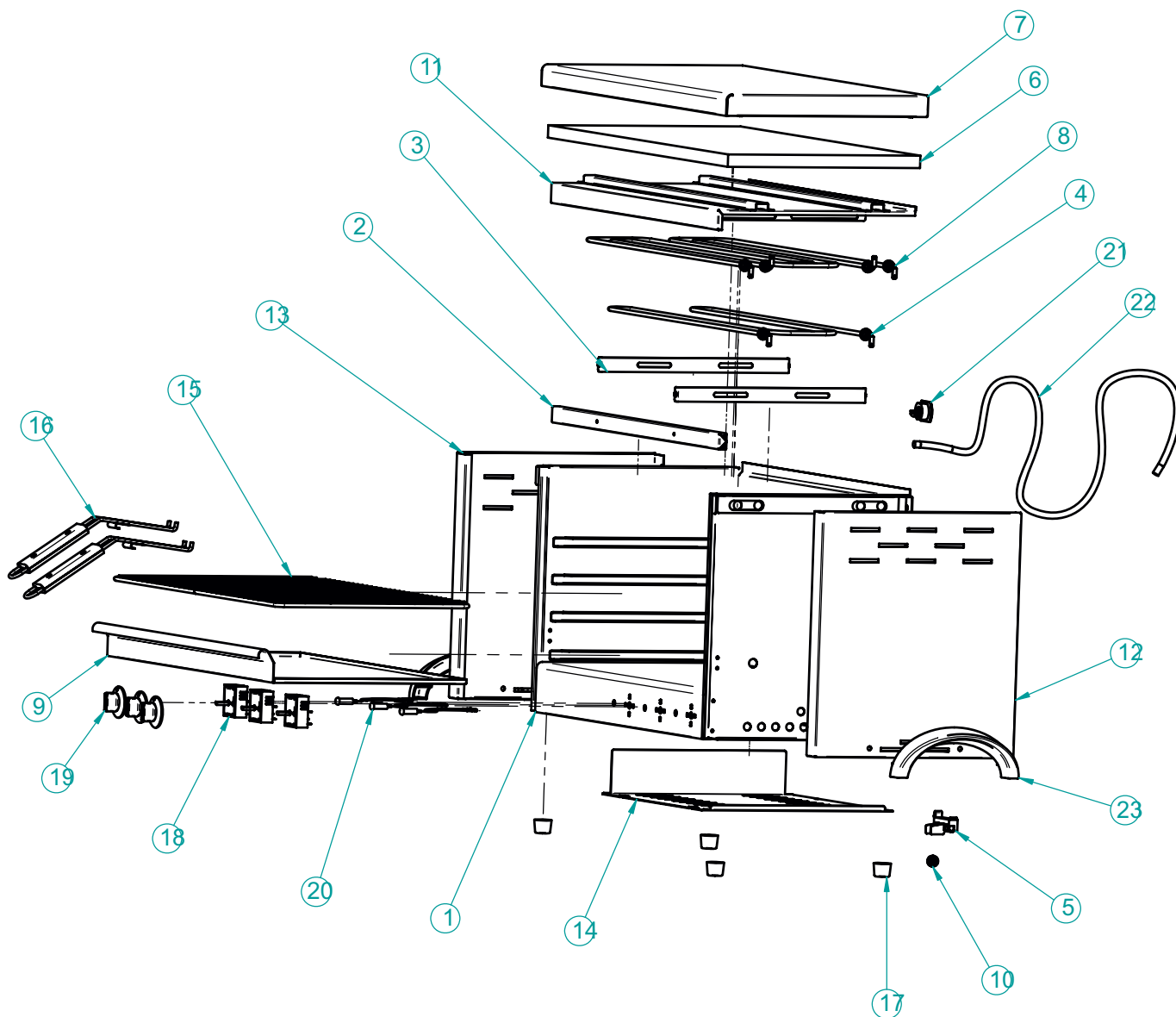


SALAMANDRA

SALAMANDRA SGF 650



LPH 800x400x455 mm
LPH

POTÊNCIA 4700 W
POWER

TENSÃO DE ALIMENTAÇÃO 230V - 50Hz
POWER SUPPLY

LISTA DE COMPONENTES E ACESSÓRIOS

Spare parts list

ITEM Nº	CÓDIGO	DESIGNAÇÃO	DESIGNATION	QUANT
1	7.0.132.0000	ESTRUTURA CONJ SEF 650		1
2	7.0.132.0206	APOIO SUPORTE RESIST INF RESIST SEF 650		1
3	7.0.132.0200	SUPORTE RESIST. INF. CONJ. SEF 650I		2
4	4.0.132.0007	RESISTENCIA 1700W 230V SEF 650		2
5	4.0.125.0017	LIGADOR TRIPLO SFK-3F		1
6	7.0.132.0030	ISOLAMENTO LA VIDRO SEF 650		1
7	7.0.132.0027	TAMPO SUPERIOR SEF 650		1
8	4.0.132.0005	RESISTENCIA 1300W 230V SEF 650		1
9	7.0.132.0033	TABULEIRO SEF 650		1
10	4.0.074.0015	PASSAFIOS Nº 1 PARA FURO DIAM. 12,5		1
11	7.0.132.0015	CHAPA REFLECTORA CONJ. SEF 650		1
12	7.0.130.0109	TAMPO LATERAL DIREITO SEF 450/650		1
13	7.0.130.0112	TAMPO LATERAL ESQUERDO SEF 450/650		1
14	7.0.130.0115	BLINDAGEM FUNDO SEF 450/650		1
15	4.0.132.0013	GRELHA SEF 650		1
16	4.0.130.0015	PEGA CONJUNTO SEF		2
17	4.2.000.9247	BATENTE PRETO Nº4		5
18	4.0.130.0009	REGULADOR DE ENERGIA		3
19	4.0.130.0011	MANIPULO REGULADOR DE ENERGIA		3
20	4.0.085.0023	SINALIZADOR LARANJA TER. FEM. 350MM SL10207	ORANGE LED 350MM SL10207	3
21	4.0.125.0015	CERRA CABOS PA 277		1
22	4.0.125.0010	CABO HO7 RN-F 3G2,5		1
23	4.0.075.0064	ASA PLASTICO		2

