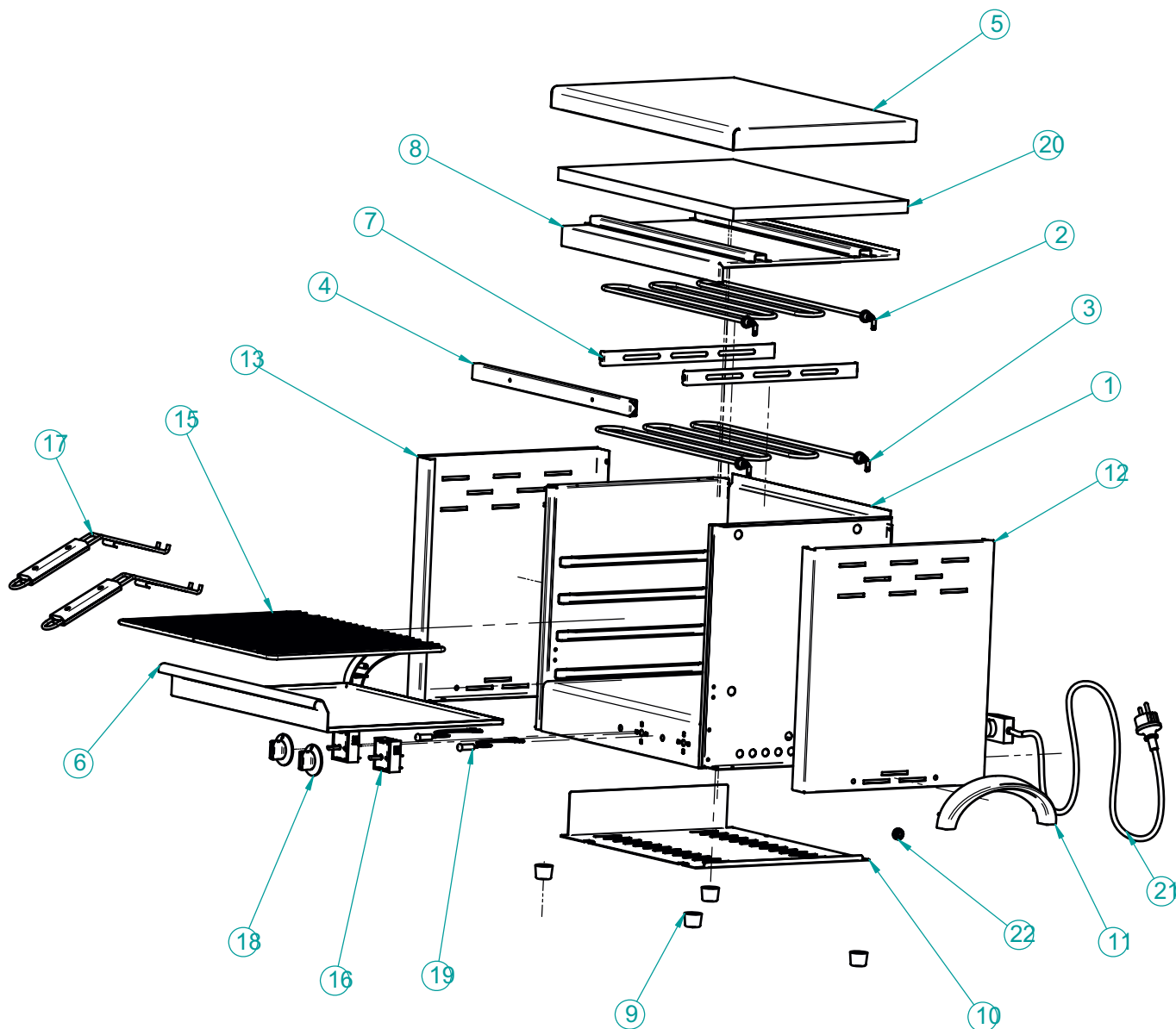


SALAMANDRA

SALAMANDRA SGF 450



LPH 600x400x455 mm
LPH

POTÊNCIA 3600 W
POWER

TENSÃO DE ALIMENTAÇÃO 230V - 50Hz
POWER SUPPLY

LISTA DE COMPONENTES E ACESSÓRIOS
Spare parts list

ITEM Nº	CÓDIGO	DESIGNAÇÃO	DESIGNATION	QUANT
1	7.0.130.0000	ESTRUTURA CONJ SEF 450		1
2	4.0.130.0005	RESISTENCIA 2300W 230V SEF 450		1
3	4.0.130.0007	RESISTENCIA 1300W 230V SEF 450		1
4	7.0.130.0206	APOIO SUPORTE RESIST.INF.SEF 450I		1
5	7.0.130.0027	TAMPO SUPERIOR SEF 450		1
6	7.0.130.0033	TABULEIRO SEF 450		1
7	7.0.130.0200	SUPORTE RESIST. INF. CONJ. SEF 450I		2
8	7.0.130.0015	CHAPA REFLETORA CONJ SEF 450		1
9	4.2.000.9247	BATENTE PRETO Nº4		5
10	7.0.130.0115	BLINDAGEM FUNDO SEF 450/650		1
11	4.0.075.0064	ASA PLASTICO		2
12	7.0.130.0109	TAMPO LATERAL DIREITO SEF 450/650		1
13	7.0.130.0112	TAMPO LATERAL ESQUERDO SEF 450/650		1
15	4.0.130.0013	GRELHA SEF 450		1
16	4.0.130.0009	REGULADOR DE ENERGIA		2
17	4.0.130.0015	PEGA CONJUNTO SEF		2
18	4.0.130.0011	MANIPULO REGULADOR DE ENERGIA		2
19	4.0.085.0023	SINALIZADOR LARANJA TER.FEM.350MM SL10207	ORANGE LED 350MM SL10207	2
20	7.0.130.0030	ISOLAMENTO LA VIDRO SEF 450		1
21	4.0.075.0053	CABO SECTOR CONJ. 3X1,5	FEEDING CABLE ASS. 3x1,5	1
22	4.0.074.0015	PASSA FIOS Nº 1 PARA FURO DIAM. 12,5		1

ESQUEMA ELECTRICO

