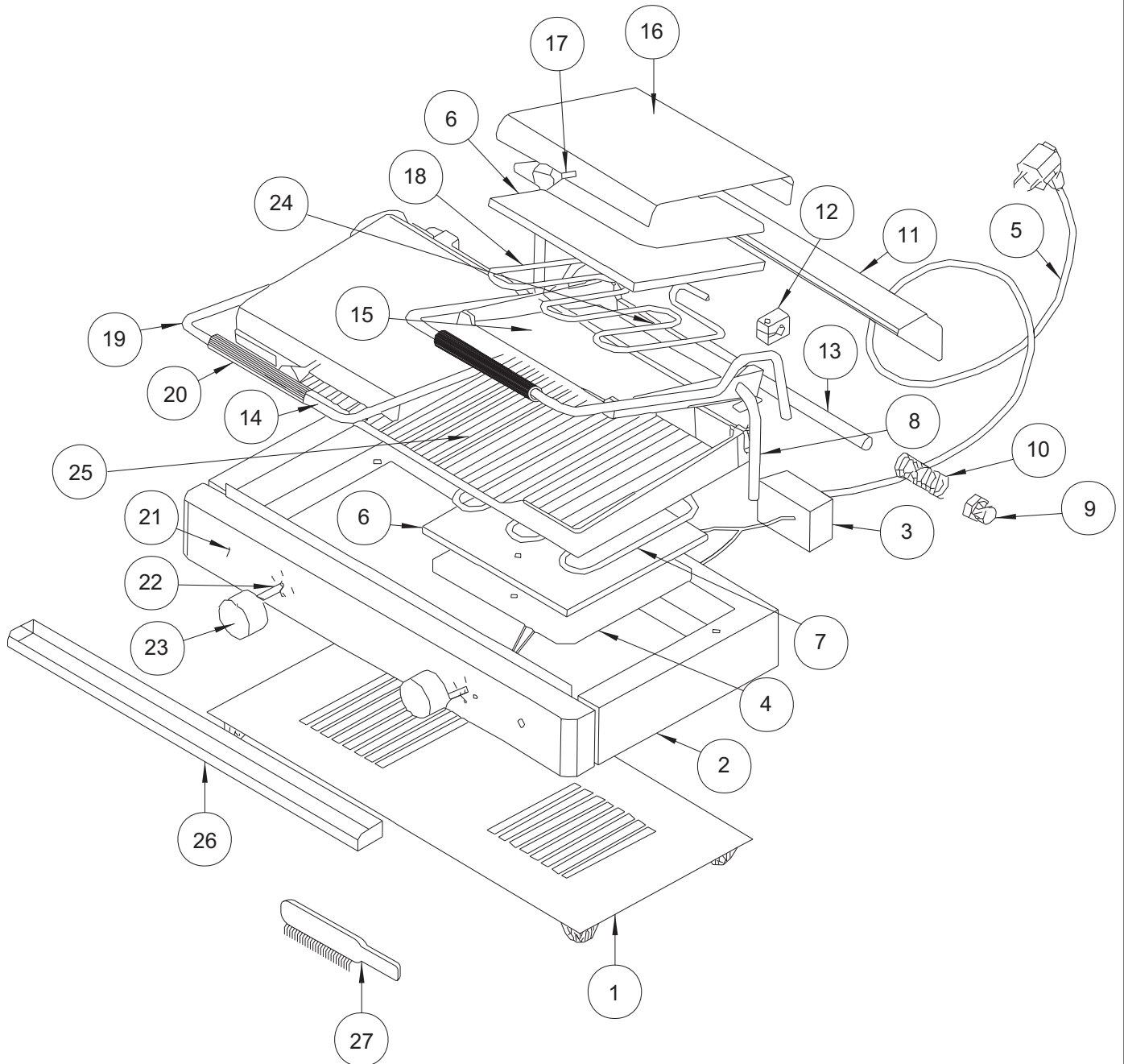


**PLANCHAS SNACK
GRS/GRD/GLD/GRL**
**GRILL SNACK
GRS/GRD/GLD/GRL**
**GRILLS ÉLECTRIQUES
GRS/GRD/GLD/GRL**

N.	Denominación	Description	Dénomination	Cod.
1a	Tapa inferior C/Patas G10	Lower front cover with foot	Couvercle inferieur avec pieds G-10	6100157
1b	Tapa inferior C/Patas G5	Lower cover with feet	Couvercle inferieur avec pieds G-5	6100156
2a	Carrocería GLD.10	Body GLD.10	Carrosserie GLD.10	6100185
2b	Carrocería GRL.10	Body GRL.10	Carrosserie GRL.10	6100188
2c	Carrocerías GRD.10	Body GRD.10	Carrosserie GRD-10	6100182
2d	Carrocerías GRS.5	Body GRS.5	Carrosserie GRS-5	6100180
3a	Caja conexiones GRD-10	Connector GRD-10	Boite à connexions GRD-10	6100029
3b	Caja conexiones GRS-5	Connector GRS-5	Boite à connexions GRS-5	6100028
4	Placa fijación resistencia	Element fixing plate	Plaque fixation resistance	6100009
5	Cable conexión	Conection wire	Cable de connexion	6100030
6	Aislante	Isolation	Isolant	6100400
7	Resistencia inferior	Lower element	Resistance inferieure	6100053
8	Tubo aislante	Isolating tube	Tube isolant	6100068
9	Ajustador de muelle plancha	Grill spring adjuster	Reglage ressort grill	6100015
10	Muelle soporte tapa	Lid holder spring	Ressort support couvercle	6100203
11a	Tapa de muelle G-5	Spring lid G-5	Couvre-ressort G-5	6100064
11b	Tapa de muelle GRD-10	Spring lid GRD-10	Couvre-ressort GRD-10	6100065
11c	Tapa de muelle GRL-10	Spring lid GRL-10	Couvre-ressort GRL-10	6100066
12	Freno de tapa plancha	Grill cover brake	Frein de couvercle grill	6100017
13	Eje de muelle	Spring shaft	Axe de ressort	6100206
14	Palanca de tapa D	Cover lever (right)	Levier de couvercle D	6100154
15	Placa superior	Upper plate	Plaque superieure	6100016
16	Tapa superior	Top cover	Couvercle superieur	6100061
17	Conj. manilla	Handles set	Esemble poignees	6100020
18	Resistencia superior	Top element	Resistance superieur	6100051
19	Palanca de tapa I	Cover lever (left)	Levier de couvercle I	6100153
20	Asa palanca	Lever handle	Poignee levier	6100019
21	Piloto	Lamp	Lampe-Temoin	6100026
22	Termostato C/Mando	Thermostat with knob	Thermostat avec commande	6100070
23	Conj. mandos termostato	Thermostat knobs set	Ensemble commandes thermostat	6100200
24	Varilla sujeción tapa	Lid holder rod	Barrette maintiencouverde	6100210
25a	Placa inferior GLD	GLD lower plate	Plaque inferieure GLD	6100014
25b	Placa inferior GRD	GRD lower plate	Plaque inferieure GRD	6100012
25c	Placa inferior GRL-10	GRL-10 lower plate	Plaque inferieure GRL-10	6100013
25d	Placa inferior GRS	GRS lower plate	Plaque inferieure GRS	6100007
26a	Recipiente R/Grasa (G-10)	Grease collecting tray (G-10)	Bac graisse G-10	6100045
26b	Recipiente R/Grasa (G-5)	Grease collecting tray (G-5)	Bac graisse G-5	6100043
27	Escobilla limpieza	Brush cleaner	Brosse de nettoyage	6100037



Nota: Todas estas especificaciones están sujetas a cambio sin previo aviso, debido a la permanente mejora del producto.
 Note: These specifications are subject to change without notice due to continuous improvement.
 Note: SAMMIC se réserve le droit de modifier et d'améliorer ses fabrications sans préavis.