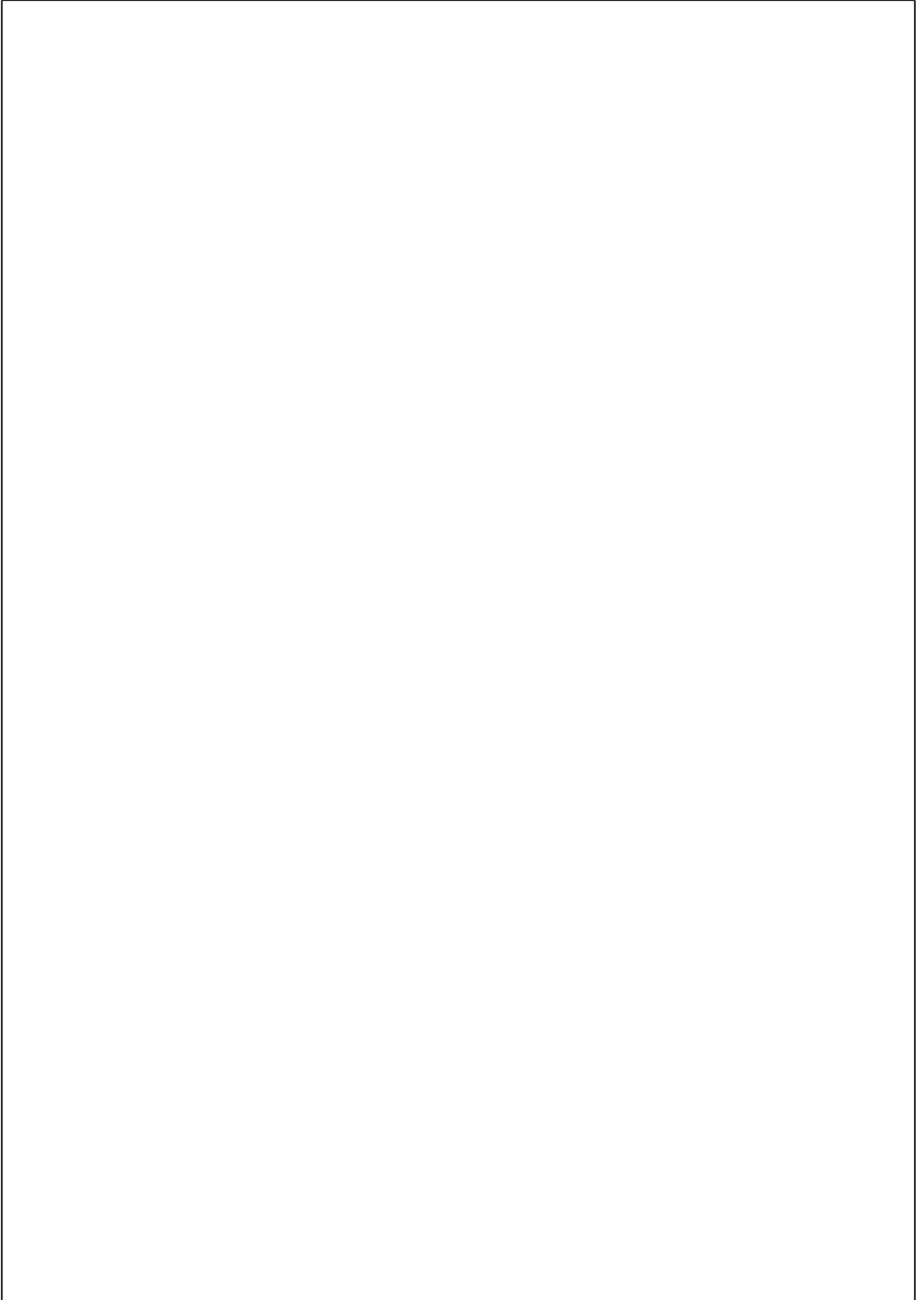
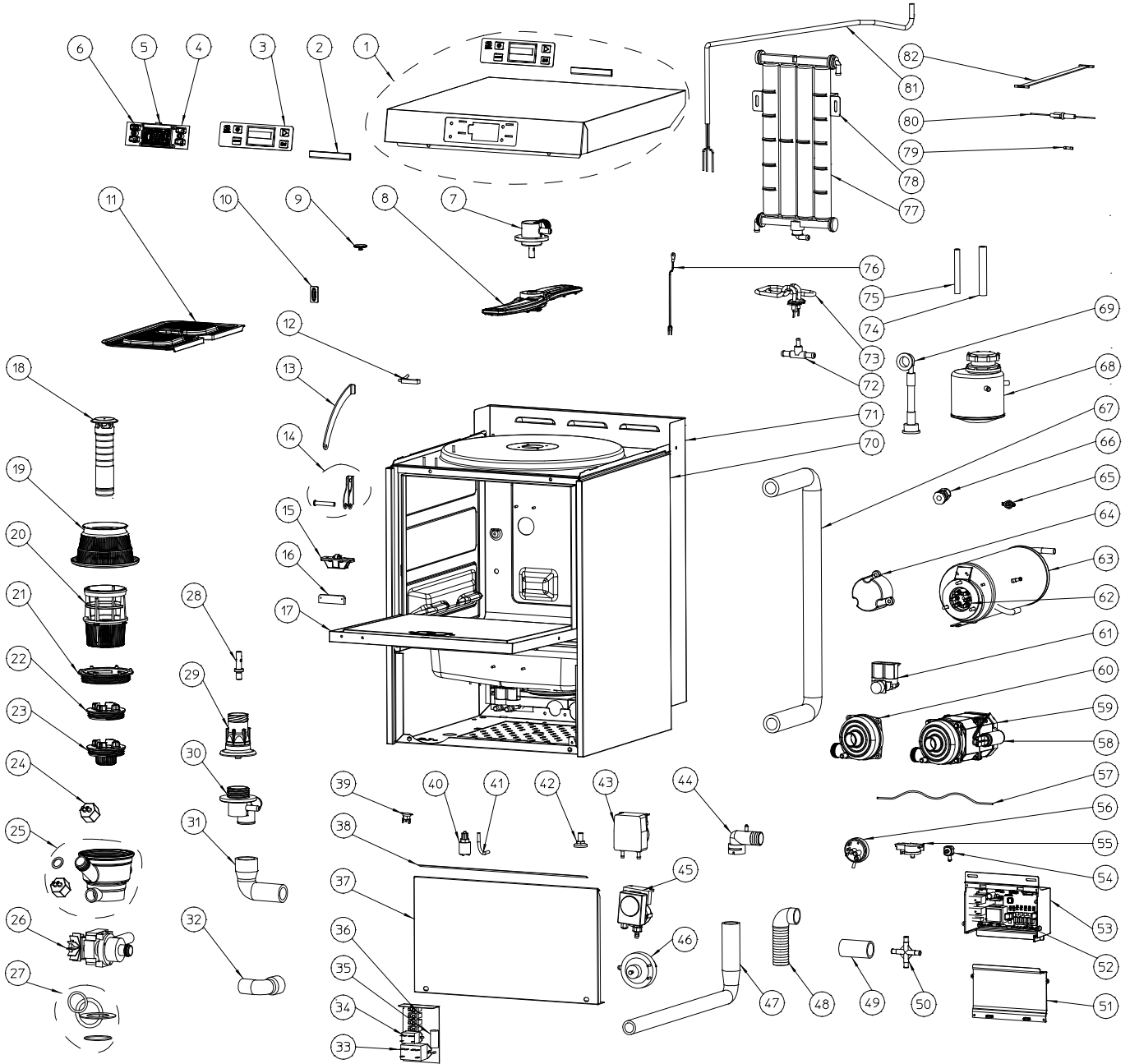


**LAVAVAJILLAS
UX-40**
**DISHWASHER
UX-40**
**LAVE-VAISSELLE
UX-40**

N.	Denominación	Description	Dénomination	Cod.
1a	Panel mandos	Control panel	Tableau commandes	2319640
1b	Panel mandos	Control panel	Tableau commandes	2319642
2	Junta puerta	Door gasket set	Joint porte	2319202
3	Teclado	Keyboard	Clavier	2319764
4	Placa teclado	Plate (keyboard)	Plaque clavier	2319760
5	LCD lavado	Washing LCD	LCD lavage	2319752
6	Guías luz	Light guides	Guides lumière	2319758
7	Acoplador superior	Top coupling	Accouplement supérieur	2319632
8	Difusores	Dispersers	Diffuseur	2319634
9	Tornillo hélice	Spiral screw	Vis inox tourniquet	2309077
10	Tope tirante	Tie-beam stop	Butée tirant	2319772
11	Filtro superficie	Filter (surface)	Filtre surface	2319630
12	Interruptor magnético	Magnetic switch set	Interrupteur magnetique	2319223
13	Tirantes de puerta	Door tighteners	Entretoise de porte	2319770
14	Bisagras puerta SL	Door hinge set SL	Charnière de porte SL	2319068
15	Cerradura	Lock	Serrure	2319614
16	Imán puerta	Door magnet set	Aimant porte	2319222
17	Puerta	Door	Porte	2319612
18	Rebosadero	Drain plug	Bloqueur d'eau	2319628
19	Filtro superior colector	Collector support filter	Filtre supérieur collecteur	2319627
20	Filtro aspiración	Intake filter	Filtre d'aspiration	2319626
21	Tuerca colector	Collector washer set	Ecrou collecteur	2319264
22	Soporte rebosadero	Drain plug holder set	Support bloqueur d'eau	2319732
23	Filtro vaciado	Drain filter	Filtre vidange	2319731
24	Tapón colector	Collector plug	Bouchon collecteur	2319718
25	Colector	Collector	Collecteur	2319620
26	Bomba de vaciado 80W	Drain pump 80W	Pompe de vidange 80W	2319534
27	Juntas	Gaskets	Joins	2319725
28	Eje torreta	Shaft set (turret)	Axe tourette	2319619
29	Torreta	Turret	Tourette	2319618
30	Acoplador inferior 2 VIAS	Coupling body set 2(bottom)	Accouplement inférieur 2	2319061
31	Codo impulsión	Intake elbow set	Coude impulsion	2319270
32	Codo aspiración vaciado	Drain intake elbow	Coude d'aspiration vidange	2319624
33	Relé potencia 220V AC 25A	Power relay set 220V AC 25A	Relais puissance 220V AC 25A	2319314
34	Relé potencia 220V 1NO 30A	Power relay set 220V 1NO 30A	Relais puissance 220V 1NO 30A	2319225
35	Filtro supresión interf.	Interference filter	Filtre interférences	2319643
36	Regleta PA-76/4 FV	Terminal strip PA-76/4 FV	Reglette PA-76/4 FV	2319637
37a	Tapa frontal inferior	Cover (front lower)	Panneau frontal inférieur	2319650
37b	Tapa frontal inferior UX-40 S	Cover (front lower) UX-40 DP	Panneau frontal inférieur UX-40 DP	2319651
38	Junta cierre 10x4x600	Lid gasket 10x4x600	Joint fermeture 10x4x600	2313445
39	Termostato seguridad cuba	Tank safety thermostat	Thermostat de sécurité cuve	2319717
40	Filtro dosificador con válvula	Filter dosing set with valve	Filtre doseur avec valve	2319226
41	Tubo silicona con racord	Tube (silicone)	Tube silicone doseur (Lavage)	4306388
42	Pies	Feet	Pieds (x4)	2319719
43	Kit dosificador detergente NPG	Detergent dosing NPG	Kit doseur de détergent NPG	2319723
44	Anti-retorno	Non-return set	Anti-retour	2307538
45	Dosificador abrillantador peristáltico antir.	Peristaltic rinse-aid doser	Doseur rinçage peristaltique antiretour	2319727
46	Dosificador abrillantador red agua	Doser rinsing water power	Doseur de rinçage (Pres. Reseau)	2319274
47	Codo vaciado	Drain elbow	Coude vidange	2319780
48	Tubo manguera codo desagüe	Tube drain hose set	Tuyau d'écoulement	2319227
49	Tubo aspiración lavado	Wash intake tube	Tube aspiration lavage	2319622
50	Conexiones cruz LVT-18	Cross connector (4)	Connexion en croix (4)	4309192
51	Tapa placa electrónica	Print cover	Couvercle plaque électronique	2319636
52	Placa VAX	Print VAX	Plaque VAX	2319766
53	Caja placa electrónica	Print box	Boîte plaque électronique	2319635
54	Racord codo	Coupling	Raccord coude	2313019
55	Sensor de presión	Pressure sensor	Senseur de pression	2319773
56	Presostato 90-65	Pressurestat 90-65	Pressostat 90-65	2319621
57	Cableado	Electric wiring	Câblage	2319662
58a	Condensador 16mF 0,25KW 60HZ	Capacitor 16mF 0,25KW 60HZ	Condensateur 16uF 0,25KW 60HZ	2319606
58b	Condensador 5MF 0,25KW	Capacitor 5MF 0,25KW	Condensateur 5MF 0,25KW	2319607
59a	Motobomba 0.25kW 110/60/1	Motorpump 0.25kW 110/60/1	Motopompe 0.25kW 110/60/1	2319608
59b	Motobomba 0.25kW 220/60/1	Motorpump 0.25kW 220/60/1	Motopompe 0.25kW 220/60/1	2319609
59c	Motobomba 0.25kW 230/50/1	Motorpump set 0.25kW 230/50/1	Motopompe 0,25kW 230/50/1	2319610
60a	Accesorios motobomba 0,25KW 60HZ	Motorpump accessories 0,25KW 60HZ	Accessoires motopompe 0,25KW 60HZ	2319601
60b	Accesorios motobomba 0,25KW 230/50	Motorpump accessories 0,25KW 230/50	Accessoires motopompe 0,25KW 230/50	2319602
61	Electroválvula 2 vías	Electrovalve set 2 ways	Electrovanne 2 voies	2319241





**LAVAVAJILLAS
UX-40**
**DISHWASHER
UX-40**
**LAVE-VAISSELLE
UX-40**

N.	Denominación	Description	Dénomination	Cod.
62a	Resistencia calderín 2,5kw	Boiler element set 2,5 kw.	Résistance chaudière 2,5 kW	2309696
62b	Resistencia calderín 2.8 KW	Boiler element set 2.8 KW	Résistance chaudière 2.8KW	2319070
63	Calderín	Boiler	Chaudière	2319617
64	Acoplador calderín	Boiler Coupling	Accouplement chaudière	2304809
65	Termostato de seguridad	Safety thermostat	Thermostat de sécurité	2319230
66	Prensaestopas	Stuffing box	Presse-étoupes	2319214
67	Codo forma u	U shaped elbow set	Coude en "U"	2309678
68	Depósito de sal	Salt container set	Reservoir sel	2319239
69	Manguera entrada agua	Water entry tube set	Tuyau arrivée d'eau	2309745
70	Pared lateral	Side wall	Paroi latérale	2319652
71a	Tapa trasera	Back cover	Panneau arrière	2319648
71b	Tapa trasera UX-40 S	Back cover UX-40 DP	Panneau arrière UX-40 DP	2319649
72	T conexion dosificador	T connection doser	T connexion doseur	2319273
73	Resistencia 1200W 230V	Element 1200W 230V	Résistance 1200W 230V	2319655
74	Manguera 8x17x1000	Hose 8x17x1000	Gâine 8x17x1000	2319348
75	Manguera D12-2460	Hose set T&S D12-2460	Tuyau D12-2460	2319468
76	Sonda temperatura NTC anillo JST	Temperature probe NTC ring JST	Sonde température NTC ANILLO JST	2319657
77	Descalcificador 4 columnas	Water softener set (4 columns)	Adoucisseur 4 colonnes	2319237
78	Soporte descalcificador 4	Water softener holder (4 columns)	Support adoucisseur 4 colonnes	2319238
79	Fusible Ø5X20 0.63 A	Fuse set Ø5X20 0.63 A	Fusible Ø5X20 0.63A	2312877
80	Portafusibles aéreo	Fuse holder set	Porte-fusibles	2319232
81	Cable manguera	Hose wire	Câble	2149717
82	Cable plano largo ULX-VAX-LVJ	Plain wire (long) ULX-VAJ-LVJ	Câble plat long ULX-VAX-LVJ	2319897