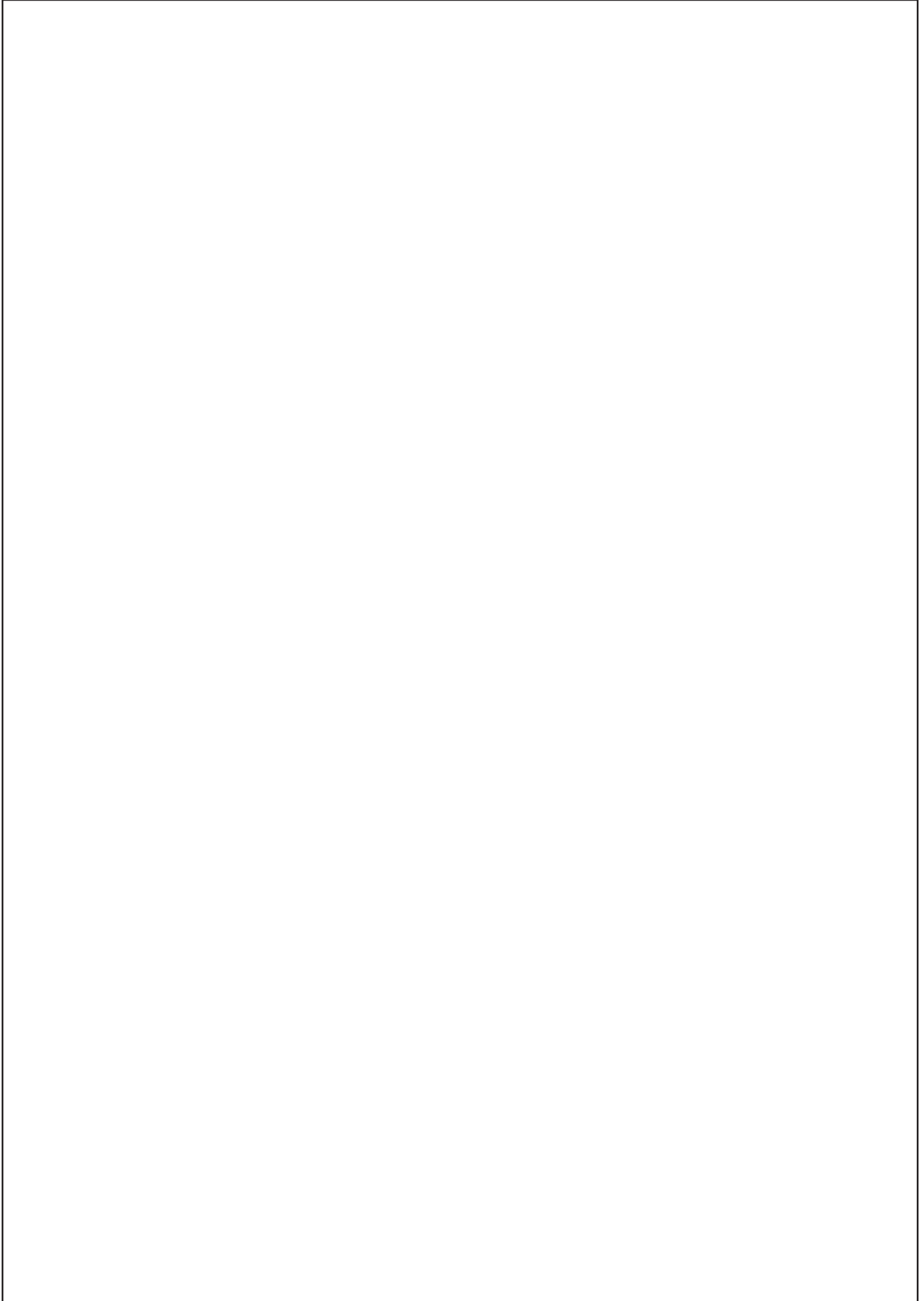


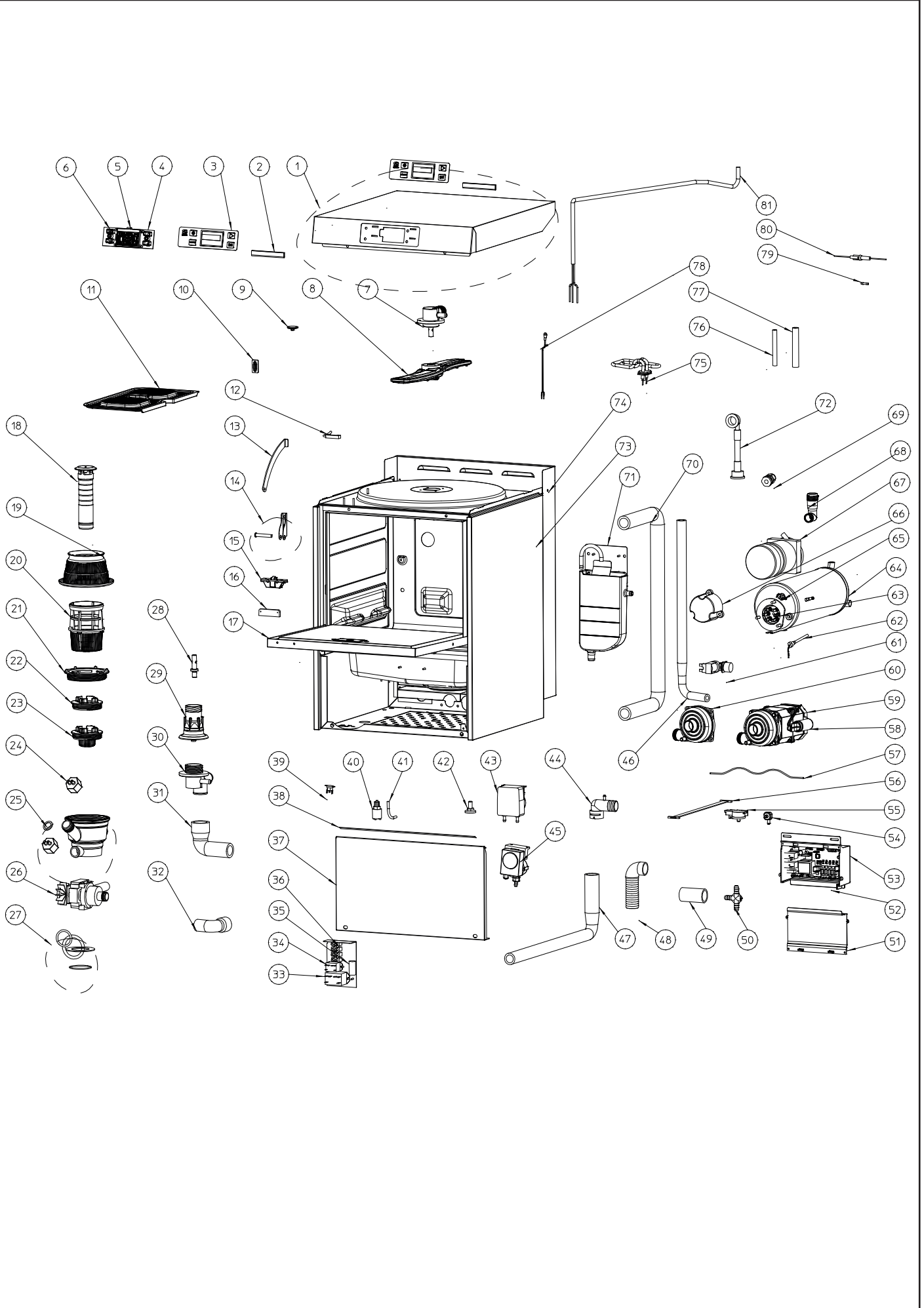
**LAVAVAJILLAS
UX-40C**
**DISHWASHER
UX-40C**
**LAVE-VAISSELLE
UX-40C**

N.	Denominación	Description	Dénomination	Cod.
1a	Panel mandos UX-40	Control panel UX-40	Tableau commandes UX-40	2319640
1b	Panel mandos UX-40 S	Control panel UX-40 S	Tableau commandes UX-40 S	2319642
2	Junta puerta	Door gasket set	Joint porte	2319202
3	Teclado UX	Keyboard UX	Clavier UX	2319764
4	Placa teclado UX	Plate (keyboard) UX	Plaque clavier UX	2319760
5	LCD lavado	Washing LCD	LCD lavage	2319752
6	Guías luz UX	Light guides UX	Guides lumière UX	2319758
7	Acoplador superior AX/UX-40	Top coupling AX/UX-40	Accouplement supérieur AX/UX-40	2319632
8	Difusores AX/UX-40	Dispersers AX/UX-40	Diffuseur AX/UX-40	2319634
9	Tornillo hélice	Spiral screw	Vis inox tourniquet	2309077
10	Tope tirante AX/UX	Tie-beam stop AX/UX	Butée tirant AX/UX	2319772
11	Filtro superficie AX/UX-40	Filter (surface) AX/UX-40	Filtre surface AX/UX-40	2319630
12	Interruptor magnético	Magnetic switch set	Interrupteur magnétique	2319223
13	Tirantes de puerta AX/UX	Door tighteners AX/UX	Entretoise de porte AX/UX	2319770
14	Bisagras puerta SL	Door hinge set SL	Charnière de porte SL	2319068
15	Cerradura AX/UX	Lock AX/UX	Serrure AX/UX	2319614
16	Imán puerta	Door magnet set	Aimant porte	2319222
17	Puerta AX/UX-40	Door AX/UX-40	Porte AX/UX-40	2319612
18	Rebosadero AX/UX-40	Drain plug AX/UX-40	Bloqueur d'eau AX/UX-40	2319628
19	Filtro superior colector AX/UX-40	Collector support filter AX/UX-50	Filtre supérieur collecteur AX/UX-40	2319627
20	Filtro aspiración AX/UX-40	Intake filter AX/UX-40	Filtre d'aspiration AX/UX-40	2319626
21	Tuerca colector	Collector washer set	Ecrou collecteur	2319264
22	Soporte rebosadero AX/UX	Drain plug holder set AX/UX	Support bloqueur d'eau AX/UX	2319732
23	Filtro vaciado AX/UX	Drain filter AX/UX	Filtre vidange AX/UX	2319731
24	Tapón colector AX/UX	Collector plug AX/UX	Bouchon collecteur AX/UX	2319718
25	Colector AX/UX-40	Collector AX/UX-40	Collecteur AX/UX-40	2319620
26	Bomba vaciado 80W	Drain pump 80W	Pompe de vidange 80W	2319534
27	Juntas AX/UX	Gaskets AX/UX	Joints AX/UX	2319725
28	Eje torreta AX/UX-40	Shaft set (turret) AX/UX-40	Axe tourette AX/UX-40	2319619
29	Torreta AX/UX-40	Turret AX/UX-40	Tourette AX/UX-40	2319618
30	Acoplador inferior 2 VIAS	Coupling body set 2(bottom)	Accouplement inférieur 2	2319061
31	Codo impulsión	Intake elbow set	Coude impulsion	2319270
32	Codo aspiración vaciado AX/UX	Drain intake elbow AX/UX	Coude d'aspiration vidange AX/UX	2319624
33	Relé potencia 220V AC 25A	Power relay set 220V AC 25A	Relais puissance 220V AC 25A	2319314
34	Relé potencia 220V 1NO 30A	Power relay set 220V 1NO 30A	Relais puissance 220V 1NO 30A	2319225
35	Filtro supresión interferencia	Interference filter	Filtre interférences	2319643
36	Regleta PA-76/4 FV	Terminal strip PA-76/4 FV	Reglette PA-76/4 FV	2319637
37a	Tapa frontal inferior AX/UX-40	Cover (front lower) AX/UX-40	Panneau frontal inférieur AX/UX-40	2319650
37b	Tapa frontal inferior UX-40 S	Cover (front lower) UX-40 DP	Panneau frontal inférieur UX-40 DP	2319651
38	Junta cierre 10x4x600	Lid gasket 10x4x600	Joint fermeture 10x4x600	2313445
39	Termostato seguridad cuba	Tank safety thermostat	Thermostat de sécurité cuve	2319717
40	Filtro dosificador con válvula	Filter dosing set with valve	Filtre doseur avec valve	2319226
41	Tubo silicona con racord	Tube (silicone)	Tube silicone doseur (Lavage)	4306388
42	Pies	Feet	PIEDS (x4)	2319719
43	Dosificador de detergente fijo	Detergent doser (fixe)	Doseur de détergent fixe	2319723
44	Anti-retorno	Non-return set	Anti-retour	2307538
45	Dosificador abrillantador peristaltico antir.	Peristaltic rinse-aid doser	Doseur rinçage peristaltique antiretour	2319727
46	Codo aspiración bomba	Intake elbow	Coude d'aspiration pompe vidange	2319739
47	Codo vaciado AX/UX	Drain elbow AX/UX	Coude vidange AX/UX	2319780
48	Tubo manguera codo desagüe	Tube drain hose set	Tuyau d'écoulement	2319227
49	Tubo aspiración lavado AX/UX-40	Wash intake tube AX/UX-40	Tube aspiration lavage AX/UX-40	2319622
50	Conexión en cruz	Cross connection set	Traverser connexion	4309106
51	Tapa placa para C/V	Tapa placa para C/V	Couvercle plaque pour C/V	2319761
52	Placa LVX	Print LVX	Plaque LVC	2319768
53	Caja placa para C/V	Plate box for C/V	Boîte plaque pour C/V	2319759
54	Racord codo	Coupling	Raccord coude	2313019
55	Sensor de presión	Pressure sensor	Senseur de pression	2319773
56	Cable plano largo ULX-VAX-LVJ	Plain wire (long) ULX-VAJ-LVJ	Câble plat long ULX-VAX-LVJ	2319897
57a	Cableado AX/UX-40	Electric wiring AX/UX-40	Câblage AX/UX-40	2319662
57b	Suplemento cable UX-40C	Wiring supplement UX-40C	Supplément de câblage UX-40C	2319667
57c	Cable sensor de presión	Pressure sensor wire	Câble capteur de pression	2319683
57d	Suplemento cabl. detergente/abrillantador UX	Suppl. wire detergent/rinse aid UX	Supp. câble détergent/liquide de rinçage UX	2319684
58b	Condensador 16mF 0,25KW 60HZ	Capacitor 16mF 0,25KW 60HZ	Condensateur 16uF 0,25KW 60HZ	2319606
58a	Condensador 5MF 0,25KW	Capacitor 5MF 0,25KW	Condensateur 5MF 0,25KW	2319607
59c	Motobomba 0.25kW 110/60/1	Motorpump 0.25kW 110/60/1	Motopompe 0.25kW 110/60/1	2319608
59b	Motobomba 0.25kW 220/60/1	Motorpump 0.25kW 220/60/1	Motopompe 0.25kW 220/60/1	2319609
59a	Motobomba 0.25kW 230/50/1	Motorpump set 0.25kW 230/50/1	Motopompe 0,25kW 230/50/1	2319610

UX-40C



UX-40C



**LAVAVAJILLAS
UX-40C**

**DISHWASHER
UX-40C**

**LAVE-VAISSELLE
UX-40C**

N.	Denominación	Description	Dénomination	Cod.
60a	Accesorios motobomba 0,25KW 60Hz	Pump accessories 0,25KW 60Hz	Accessoires pompe 0,25KW 60HZ	2319601
60b	Accesorios motobomba 0,25KW 230/50	Motorpump accesories 0,25KW 230/50	Accessoires motopompe 0,25KW 230/50	2319602
61	Electroválvula 1 vía	Electrovalve simple	Electrovanne simple	2310771
62	Sonda temperatura NTC1/8 inox	Temperature sonde NTC1/8inox	Sonde température NTC 1/8 inox	2310459
63b	Resistencia calderín 2,5kw	Boiler element set 2,5 kw.	Résistance chaudière 2,5 kW	2309696
63a	Resistencia calderín 2.8 KW	Boiler element set 2.8 KW	Résistance chaudière 2.8KW	2319070
64	Calderín UX-40C	Boiler UX-40C	Chaudière UX-40C	2319665
65	Termostato de seguridad	Safety thermostat	Thermostat de sécurité	2319230
66	Acoplador calderín	Boiler coupler	Coupleur chaudière	2304809
67	Motobomba 0,19kW	Motorpump 0,19kW	Motopompe 0,19kW	2319736
68	Campana nivel calderín	Boiler hood	Cloche niveau chaudière	2319846
69	Prensaestopas	Stuffing box	Presse-étoupes	2319214
70	Codo forma u	U shaped elbow set LV-12	Coude en "U" LV-12	2309678
71	Break tank	Break tank	Break tank	2319741
72	Manguera entrada agua	Water entry tube set	Tuyau arrivée d'eau	2309745
73	Pared lateral UX-40	Side wall UX-40	Paroi latérale UX-40	2319652
74a	Tapa trasera AX/UX-40	Back cover AX/UX-40	Panneau arrière AX/UX-40	2319648
74b	Tapa trasera UX-40 S	Back cover UX-40 DP	Panneau arrière UX-40 DP	2319649
75	Resistencia 1200W 230V	Element 1200W 230V	Résistance 1200W 230V	2319655
76	Manguera 8x17x1000	Hose 8x17x1000	Gâine 8x17x1000	2319348
77	Manguera D12-2460	Hose set T&S D12-2460	Tuyau D12-2460	2319468
78	Sonda temperatura NTC anillo JST	Temperature probe NTC ring JST	Sonde température NTC ANILLO JST	2319657
79	Fusible Ø5X20 0.63 A	Fuse set Ø5X20 0.63 A	Fusible Ø5X20 0.63A	2312877
80	Portafusibles aéreo	Fuse holder set	Porte-fusibles	2319232
81	Cable manguera	Hose wire	Câble	2149717



UNE-EN ISO 9001

SAMMIC, S.L. Basarte, 1 · 20720 AZKOITIA

Nota: Todas estas especificaciones están sujetas a cambio sin previo aviso, debido a la permanente mejora del producto.
 Note: These specifications are subject to change without prior notice due to continuous product improvement.
 Note: Toutes ces spécifications peuvent être modifiées sans préavis dû à une permanente amélioration du produit.