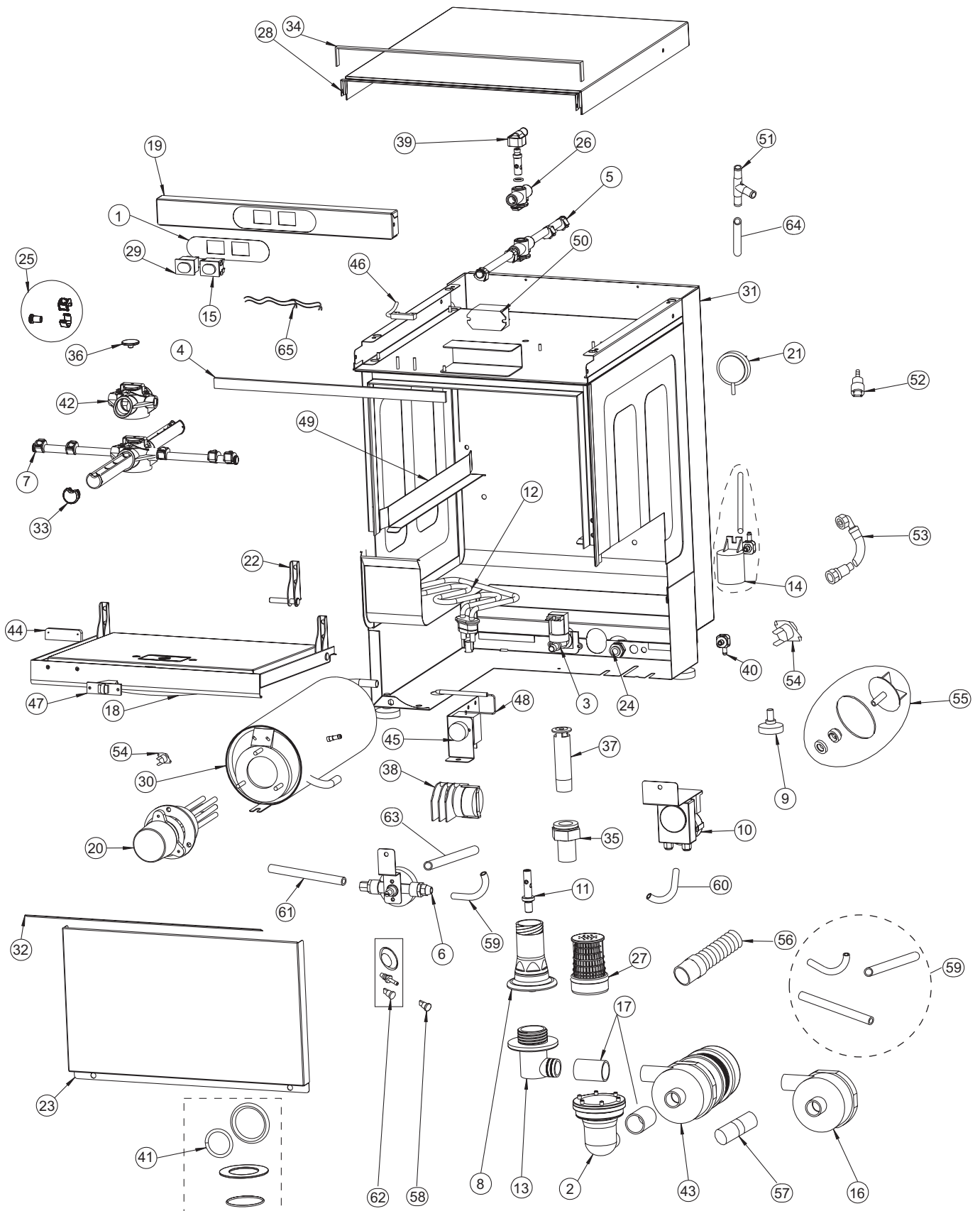


**LAVAVASOS
SL-19**
**GLASSWASHER
SL-19**
**LAVE-VERRES
SL-19**

N.	Denominación	Description	Dénomination	Cod.
1	Adhesivo panel mandos	Control panel adhesive	Adhésif table commande	2313121
2	C. colector vaciado	Draining collector set	Collecteur de vindage	2310692
3	Electroválvula simple	Simple electrovalve	Electrovalve simple	4300580
4	C. junta puerta	Door gasket set	Ens. joint set	2310062
5	C. tubos difusores aclarado	Rinsing dispersers tubes set	Ens. tubes diffuseur rinçage	2313224
6	C. dosificador	Dosing set	Ens. doseur	2305055
7	C. tubos difusores	Dispersers tubes set	Ens. tubes diffuseurs	2313223
8	Torreta	Turret	Tourrette	2313151
9	C. pies de goma	Rubber feet set	Ens. pieds caoutchouc	2309017
10	C. dosificador de detergente	Detergent dosing set	Ens. dosseur détergent	2310429
11	Eje torreta	Turret shaft	Axe tourrette	2313219
12	Resistencia cuba 1500W	Tank element 1500W	Resistance cuve 1500W	2313119
13	C. acoplador inferior	Bottom coupling set	Ens. accouplement inférieur	2313129
14	C. campana presostato	Pressurestat bowl set	Ens. cloch pressostat	2313131
15	Pulsador luminoso	Light pushbutton	Poussoir lumineux	2310404
16	C. carcasa motobomba 0.10Hp	Motorpump body set	Ens. corps motopompe	2309837
17	Tubo aspiración bomba vaciado	Draining pump intake tube	Tube aspiration pompe vidange	2310294
18	Puerta completa	Door set	Porte complete	2313015
19	Panel mandos	Keiboard set	Panneau commandes	2312772
20	C. resistencia calderín 2.800W	Boiler element set 2.800W	Ens. resistance chaudiere 2.800W	2319070
21	Presostato	Pressurestat	Pressostat	2302815
22	C. bisagras puerta	Door hinges set	Ens. charniere porte	2313134
23	Tapa frontal	Front cover	Panneau frontal	2313028
24	Prensaestopa	Stuffing box	Presse-étoupes	2313453
25	C. difusores + tapones aclarado	Rinsing dispersers + plugs set	Ens. diffuseurs + bouchon de rinçage	2313125
26	C. distribuidor aclarado	Rinsing water distribution set	Ens. distributeur rinçage	2313117
27	C. filtro aspiración	Intake filter set	Ens. filtre d'aspiration	2313128
28	Tapa superior	Top cover	Panneau supérieur	2312735
29	Interruptor	Switch	Interrupteur	2310403
30	C. calderín	Boiler set	Ens. chaudiere	2313021
31	Tapa trasera	Back cover	Panneau arrière	2313026
32	Junta cierre	Lock gasket	Joint fermeture	2313445
33	C. tapones aclarado (4un)	Washing plugs set (4)	Ens. bouchons lavage (4)	2313126
34	Junta cierre panel	Control panel locking joint set	Joint fermeture panneau supérieur	2313442
35	C. casquillo rebosadero	Drain plug threaded set	Ens. bague pour bloqueur	2309654
36	C. tornillo hélice	Spiral screw	Ens. vis tourniquete	2309077
37	Rebosadero	Drain plug	Bloqueur d'eau	2306557
38	Programador fijo 120"	Fix timer 120"	Programmateur fixe 120"	2310451
39	C. acoplador superior aclarado	Rinsing top coupling set	Ens. accouplement supérieur rinçage	2313127
40	C. racord codo	Elbow racord set	Ens. raccord coude	2313019
41	C. juntas acoplamiento + caderín + filtro	Boiler + filter + coupling joints set	Ens. joints accouplem.+chaudière+filtre	2313130
42	C. cruceta	Crosshead set	Ens. corps	2313211
43a	Motobomba 0.10HP 50Hz	Motorpump 0.10HP 50Hz	Motopompe 0.10HP 50Hz	4301828
43b	Motobomba 0.10HP 60Hz	Motorpump 0.10HP 60Hz	Motopompe 0.10HP 60Hz	2305747
44	Imán puerta	Door magnet	Aiman porte	2310470
45	C. mandos termostato	Knobs set (Thermostat)	Ens. commandes thermostat	2309065
46	Interruptor magnético	Magnetic switch	Interrupteur magnétique	2050705
47	C. cerradura puerta	Door lock set	Ens. serrure de porte	2309122
48	Termostato aclarado	Rinsing thermostat	Thermosta de rinçage	2309068
49	Carril cesta	Basket guide	Guide panier	2313032
50	Relé potencia	Power relay	Relais puissance	2310410
51	C. conexión en T	T connection set	Ens. connexion en T	2309583
52	Filtro dosificador	Doser filter	Filtre de doseur	2302842
53	C. manguera entrada agua	Water entry tube set	Ens. durite entrée d'eau	2309745
54	Termostato seguridad	Safety thermostat	Thermostat de securité	2309043
55	C. accesorio motobomba	Motorpump accesorie set	Ens. accessoires motopompe	4309262
56	Tubo manguera desagüe	Draining tube	Tube durite coude vidange	2305114
57	Condensador	Capacitor	Condensateur	4309171
58	C. válvulas dosificador	Dosing valves set	Ens. valves doseur	2309085
59	C. tubo dosificador abrillantador	Rinsing doser tube set	Ens. tube doseur produit de rinçage	2310696
60	Tubo silicona	Silicone tube	Tube silicone	4306388
61	Manguera D6	Hose D6	Durite flexible D6	2310739
62	C. membrana + válvulas dosificador	Dosing membranes + valves set	Ens. membrane + valves doseur	2309086
63	Manguera D10	Hose D10	Durite flexible D10	2310738
64	Manguera D12	Hose D12	Durite flexible D12	2310737
65	Cableado	Electric wiring	Câblage	2310045



Nota: Todas estas especificaciones están sujetas a cambio sin previo aviso, debido a la permanente mejora del producto.
 Note: These specifications are subject to change without prior notice due to continuous product improvement.
 Note: Toutes ces spécifications peuvent être modifiées sans préavis dû à une permanente amélioration du produit.