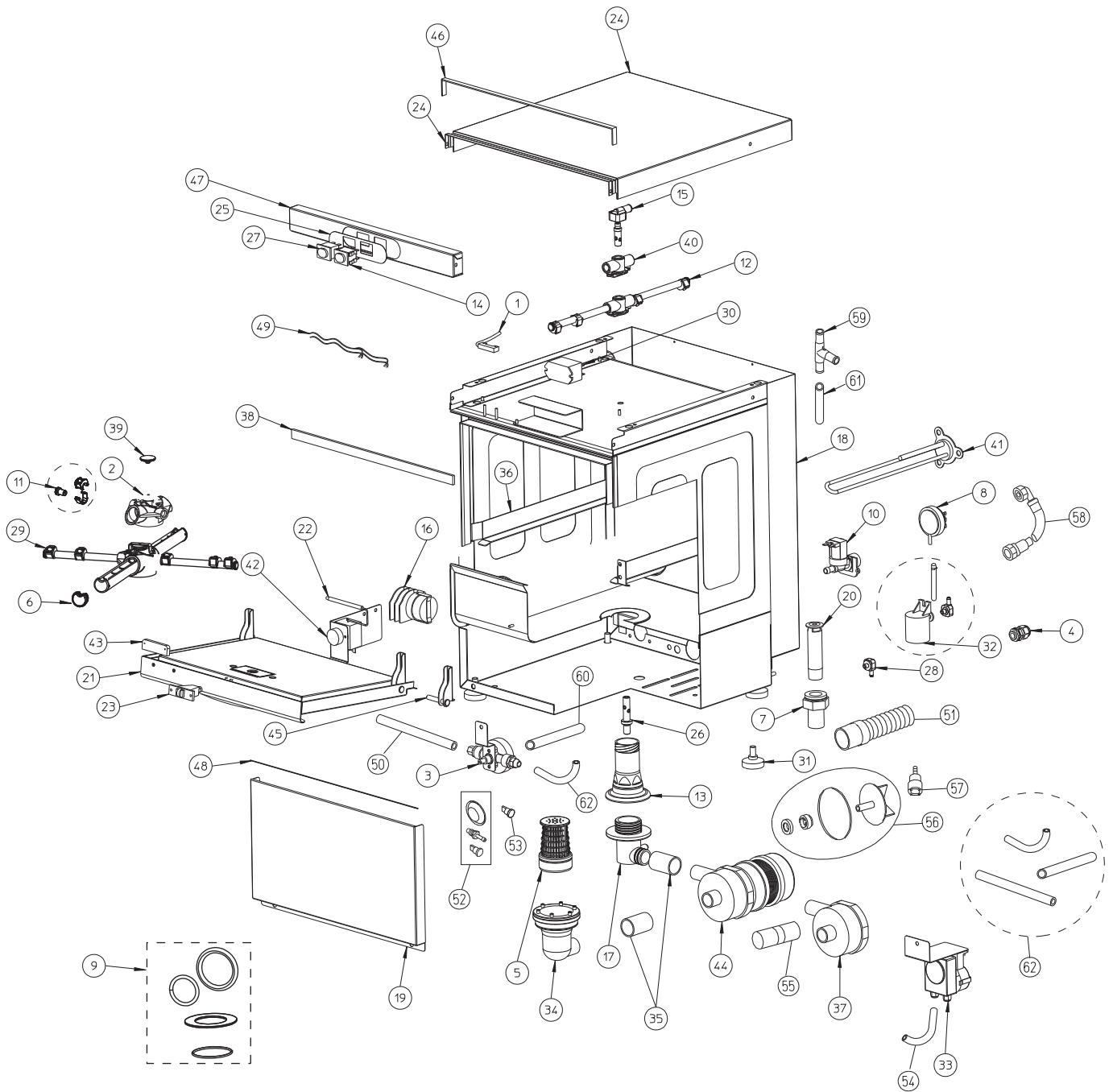


**LAVAVASOS
SL-18**
**GLASSWASHER
SL-18**
**LAVE-VERRES
SL-18**

N.	Denominación	Description	Dénomination	Cod.
1	C. interruptor magnético	Magnetic switch	Interrupteur magnétique	2050705
2	C. cruceta	Crosshead set	Ens. corps	2313211
3	C. dosificador	Dosing set	Ens. doseur	2305055
4	Prensaestopa	Stuffing box	Presse-étoupe	2313453
5	C. filtro aspiración	Intake filter set	Ens. filtre d'aspiration	2313128
6	C. tapones lavado (4un)	Washing plugs set (4)	Ens. bouchons lavage	2313126
7	C. casquillo rebosadero	Drain plug threaded set	Ens. bague pour bloqueur	2309654
8	Presostato	Pressurestat	Pressostat	2302815
9	C. juntas acoplamiento + calderín + filtro	Boiler filter coupling joints set	Ens. joints accouple. + Chaudière + filtre	2313130
10	Electroválvula simple	Simple electrovalve	Electrovalve simple	4300580
11	C. difusores + tapones de aclarado	Rinsing dispersers + plugs set	Ens. diffuseurs + bouchon de rinçage	2313125
12	C. tubos difusor aclarado	Rinsing dispersers tubes set	Ens. tubes diffuseur rinçage	2313224
13	Torreta	Turret	Tourrette	2313151
14	Pulsador luminoso	Light pushbutton	Poussoir lumineux	2310404
15	C. acoplador superior aclarado	Rinsing top coupling set	Ens. accouplement supérieur rinçage	2313127
16	Programador fijo 120"	Fix timer	Programmateur fixe	2310451
17	C. acoplador inferior	Bottom coupling set	Ens. accouplement inférieur	2313129
18	Tapa trasera	Back cover	Panneau arrière	2313101
19	Tapa frontal	Front cover	Panneau frontal	2313103
20	Rebosadero	Drain plug	Bloqueur d'eau	2306557
21	Puerta completa	Door set	Porte complète	2313123
22	Termostato aclarado	Rinsing thermostat	Thermostat de rinçage	2309068
23	C. cerradura puerta	Door lock set	Ens. serrure de porte	2309122
24	Tapa superior	Top cover	Panneau supérieur	2313024
25	Adhesivo panel mandos	Control panel adhesive	Adhésif table commande	2313121
26	Eje torreta	Turret shaft	Axe tourrette	2313219
27	Interruptor	Switch	Interrupteur	2310403
28	C. racord codo	Elbow racord set	Ens. raccord coude	2313019
29	C. tubos difusores	Dispersers set	Ens. diffuseurs	2313223
30	Relé potencia	Power relay	Relais puissance	2310410
31	C. pies de goma	Rubber feet set	Ens. pieds caoutchouc	2309017
32	C. campana presostato	Pressurestat bowl set	Ens. cloche pressostat	2313131
33	C. dosificador detergente	Detergent dosing set	Ens. dosseur détergent	2310429
34	C. colector vaciado	Draining collector set	Collecteur de vindage	2310692
35	Tubo aspiración bomba vaciado	Draining pump intake tube	Tube aspiration pompe vidange	2310294
36	Carril cesta	Basket guide	Guide panier	2313032
37	C. carcasa motobomba	Motorpump body set	Ens. corps motopompe	2309837
38	C. junta puerta	Door gasket set	Ens. joint porte	2310062
39	C. tornillo hélice	Spiral screw	Ens. vis tourniquete	2309077
40	C. distribuidor aclarado	Rinsing water distribution set	Ens. distributeur rinçage	2313117
41	C. resistencia 2000W	2000W element set	Ens. resistance 2000W	2313132
42	C. mandos termostato	Knobs set (Thermostat)	Ens. commandes thermostat	2309065
43	Iman puerta	Door magnet	Aiman porte	2310470
44a	Motobomba 0.10Hp 50 Hz	Motorpump 0.10Hp 50 Hz	Motopompe 0.10Hp 50 Hz	4301828
44b	Motobomba 0.10Hp 60 Hz	Motorpump 0.10Hp 60 Hz	Motrpompe 0.10Hp 60 Hz	2305747
45	C. bisagras	Hinges set	Ens. charnières	2313134
46	Junta cierre panel	Control panel locking joint set	Joint fermeture panneau supérieur	2313442
47	Panel mandos	Keyboard set	Panneau commandes	2313111
48	Junta cierre	Lock gasket	Joint fermeture	2313445
49	Cableado	Electric wiring	Câblage	2310887
50	Manguera	Hose	Durite	2310739
51	Tubo manguera desagüe	Draining elbow tube	Tube durite coude vidange	2305114
52	C. membrana + válvulas dosificador	Dosing membranes + valves set	Ens. membrane + valves doseur	2309086
53	C. válvulas dosificador	Dosing valves set	Ens. valves doseur	2309085
54	Tubo silicona	Silicone tube	Tube silicone	4306388
55	Condensador 5Mf	Capacitor 5Mf	Condensateur 5Mf	4309171
56	C. accesorios motobomba	Motorpump accessories set	Ens. accessoires motopompe	7309262
57	Filtro dosificador	Doser filter	Filtre doseur	2302842
58	C. manguera entrada agua	Water entry tube set	Ens. durite entrée d'eau	2309745
59	C. conexión en T	T connection set	Ens. connexion en T	2309583
60	Manguera D10	Hose D10	Durite flexible D10	2310738
61	Manguera D12	Hose D12	Durite flexible D12	2310737
62	C. tubos dosificador abrillantador	Rinsing doser tubes set	Ens. tubes doseur produit de rinçage	2310696

SL-18



Nota: Todas estas especificaciones están sujetas a cambio sin previo aviso, debido a la permanente mejora del producto.
 Note: These specifications are subject to change without prior notice due to continuous product improvement.
 Note: Toutes ces spécifications peuvent être modifiées sans préavis dû à une permanente amélioration du produit.