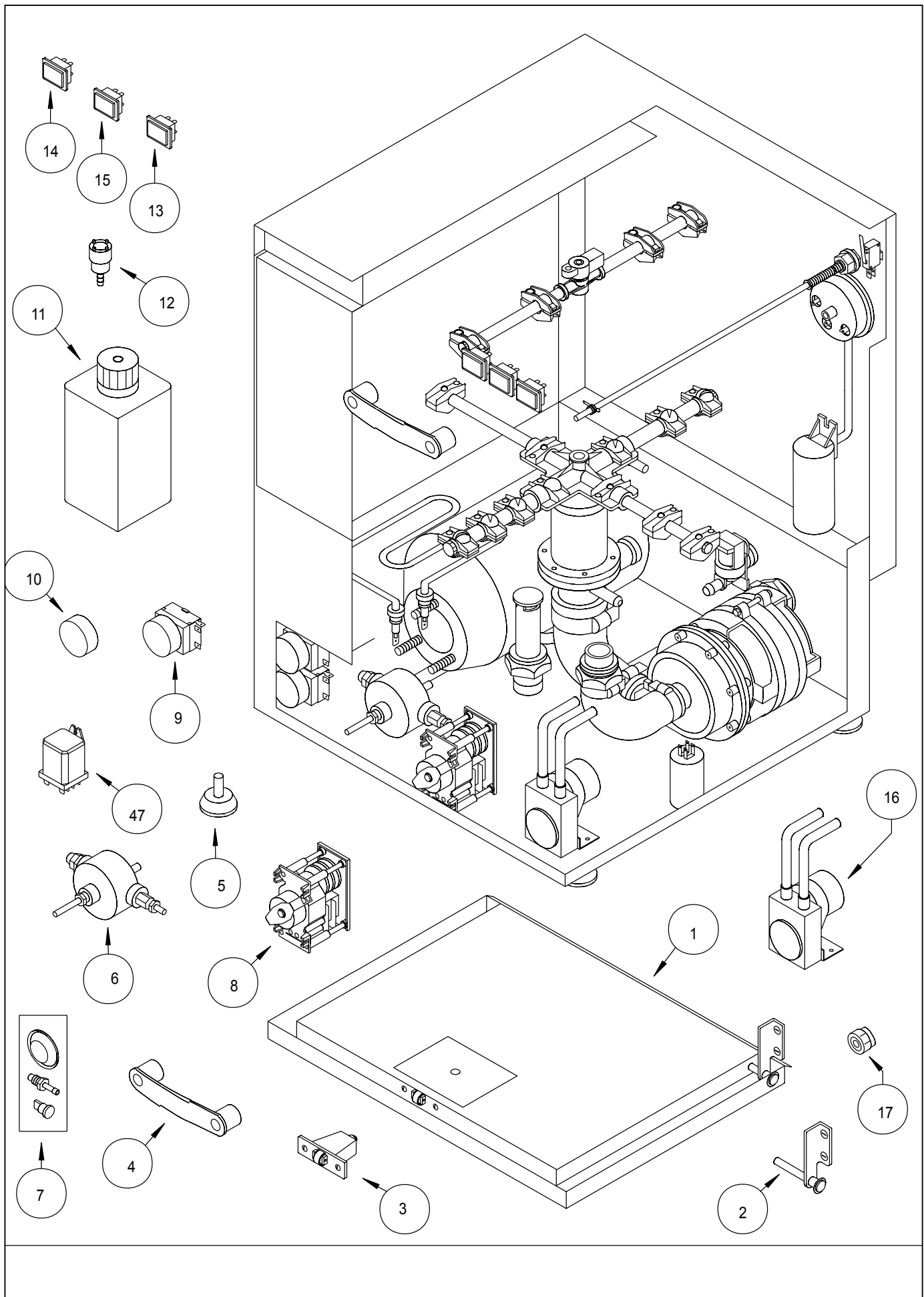


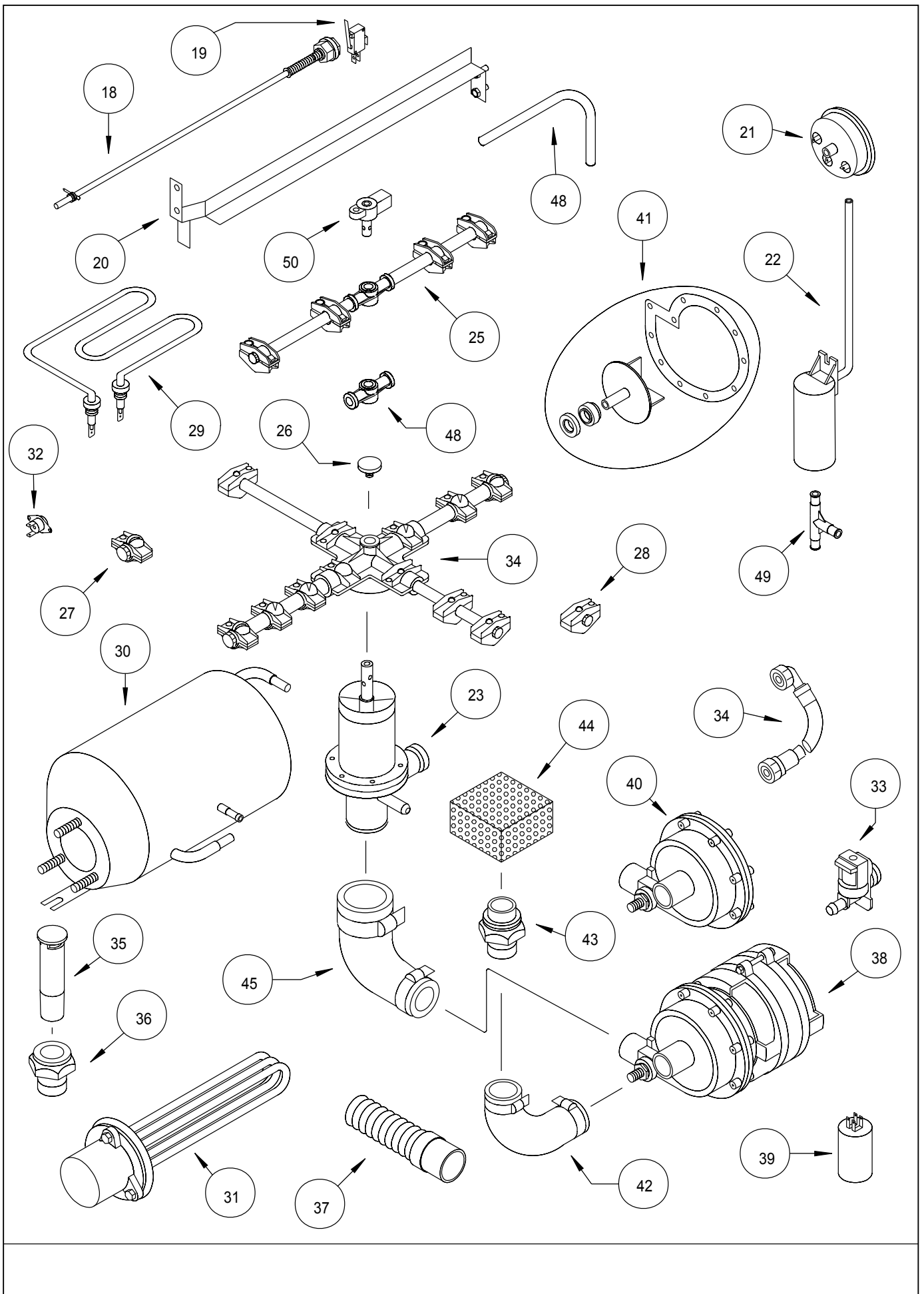
**LAVAVASOS  
S-20**

**GLASSWASHER  
S-20**

**LAVE-VERRES  
S-20**

N.	Denominación	Description	Dénomination	Cod.
1	Puerta completa	Door set	Porte complète	2309722
2	Juego completo bisagras puerta	Door hinge-joint set	Ensemble charnière de porte	2309212
3	Conjunto cerradura de puerta	Door lock set	Ensemble serrure de porte	2309122
4	Tirador puerta	Door handle	Ouverture porte	2302857
5	Juego completo patas de goma (4)	Rubber feet set (4)	Ensemble pieds en caoutchouc (4)	2309017
6	Conjunto dosificador	Dosing set	Ensemble doseur	2305055
7	Juego membrana-válvulas	Dosing membrane-valves set	Ensemble membrane-valves	2309086
8	Conjunto programador	Timer set	Ensemble programmateur	2309737
9	Conjunto termostato de aclarado	Rinsing thermostat set	Ensemble thermostat de rinçage	2309068
10	Maneta de termostato (2)	Thermostat knob (2)	Commande de thermostat (2)	2309065
11	Bidón abrillantador	Rinse aid container	Bidon de polissoir	2302560
12	Filtro dosificador	Doser filter	Filtre de doseur	2302842
13	Interruptor luminoso ambar	Main switch amber-light	Interrupteur lumineux ambre	2306538
14	Piloto verde	Green lamp	Témoin vert	4304616
15	Pulsador luminoso ámbar	Amber-light pushbutton	Bouton lumineux ambre	4301647
16	Conjunto dosificador de detergente	Detergent dosing set	Ensemble dosseur detergent	2309082
17	Racord codo	Elbow coupling	Raccord coude	4305756
18	Conjunto varilla microrruptor	Microswitch rod set	Ensemble jauge de microrrupteur	2309682
19	Conjunto microrruptor	Microswitch set	Ensemble microrrupteur	4309250
20	Conjunto soporte guía cesta	Baket guide support set	Ensemble supporte guide panier	2310150
21	Presostato	Pressurestat	Pressostat	2302815
22	Conjunto campana presostato	Pressurestat bowl set	Ensemble cloche pressostat	2309693
23	Conjunto acoplador inferior	Bottom coupling set	Ensemble accouplement inférieur	2309727
24	Conjunto difusores inferior	Bottom dispersers set	Ensemble diffuseurs inférieur	2305458
25	Conjunto difusores superior	Top dispersers set	Ensemble diffuseurs supérieur	4301764
26	Tornillo hélice inox. M-8	Propeller screw M-8	Vis hélice M-8	2305089
27	Conjunto difusores+tapones lavado	Washing dispersers+plugs set	Ensemble diffuseurs+bouchons lavage	2309218
28	Conjunto difusores+tapones aclarado	Rinsing dispersers+plugs set	Ensemble diffuseurs+bouchons rinçage	2309080
29	Conjunto resistencia cuba 1,5 Kw.	Tank element set 1,5 Kw.	Ensemble résistance cuve 1,5 Kw.	2309746
30	Calderín de aclarado s/resistencia	Rinsing boiler without element	Chaudière rinçage sans résistance	2309677
31	Conjunto resistencia calderín 2,5 Kw.	Boiler element set 2,5 Kw.	Ensemble résistance chaudière 2,5 Kw.	2309696
32	Termostato seguridad calderín	Boiler safety thermostat	Thermostat sécurité chaudière	2302852
33	Conjunto electroválvula	Electrovalve	Ensemble electrovalve	4300580
34	Conjunto manguera entrada agua	Water entry tube set	Ensemble tuyau arrivée d'eau	2309745
35	Rebosadero *25x105*	Drain plug *25x105*	Bloqueur d'eau *25x105*	2306557
36	Conjunto casquillo rebosadero	Drain plug threaded set	Ensemble bague pour bloqueur	2309654
37	Tubo manguera desagüe	Drain hose tube	Tuyau d'écoulement	2305113
38	Conjunto motobomba 0,30 HP.	Motorpump set 0,30 HP.	Ensemble motopompe 0,30 HP.	2309673
39	Condensador 10MF/400 V.faston	Condenser 10MF/400 V.	Condensateur 10MF/400 V.	2305322
40	Conjunto carcasa motobomba	Motorpump body set	Ensemble corps motopompe	2309630
41	Conjunto accesorios motobomba	Motorpump accessories set	Ensemble accessoires motopompe	2309666
42	Conjunto codo de aspiración	Intake elbow set	Ensemble coude d'aspiration	2309655
43	Conjunto casquillo filtro aspiración	Intake filter threaded sleeve set	Ensemble bague filtre d'aspiration	2309653
44	Filtro de aspiración	Intake filter	Filtre d'aspiration	2302035
45	Conjunto codo de expulsión	Ejection elbow set	Ensemble coude de expulsion	2309741
46	Tubo de aclarado	Rinsing tube	Tuyau rinçage	4301876
47	Relé	Relay	Relais	4301854
48	Conjunto cuerpo difusor lavado	Washing dispersers body set	Ensemble corps diffuseurs lavage	4301864
49	Conexión en cruz	Cross connector set	Ensemble raccord en croix	4301570
50	Conjunto acoplador superior	Top coupling set	Ensemble accouplement supérieur	4309242







Nota: Todas estas especificaciones están sujetas a cambio sin previo aviso, debido a la permanente mejora del producto.  
Note: These specifications are subject to change without notice due to continuous improvement.  
Note: SAMMIC se réserve le droit de modifier et d'améliorer ses fabrications sans préavis.