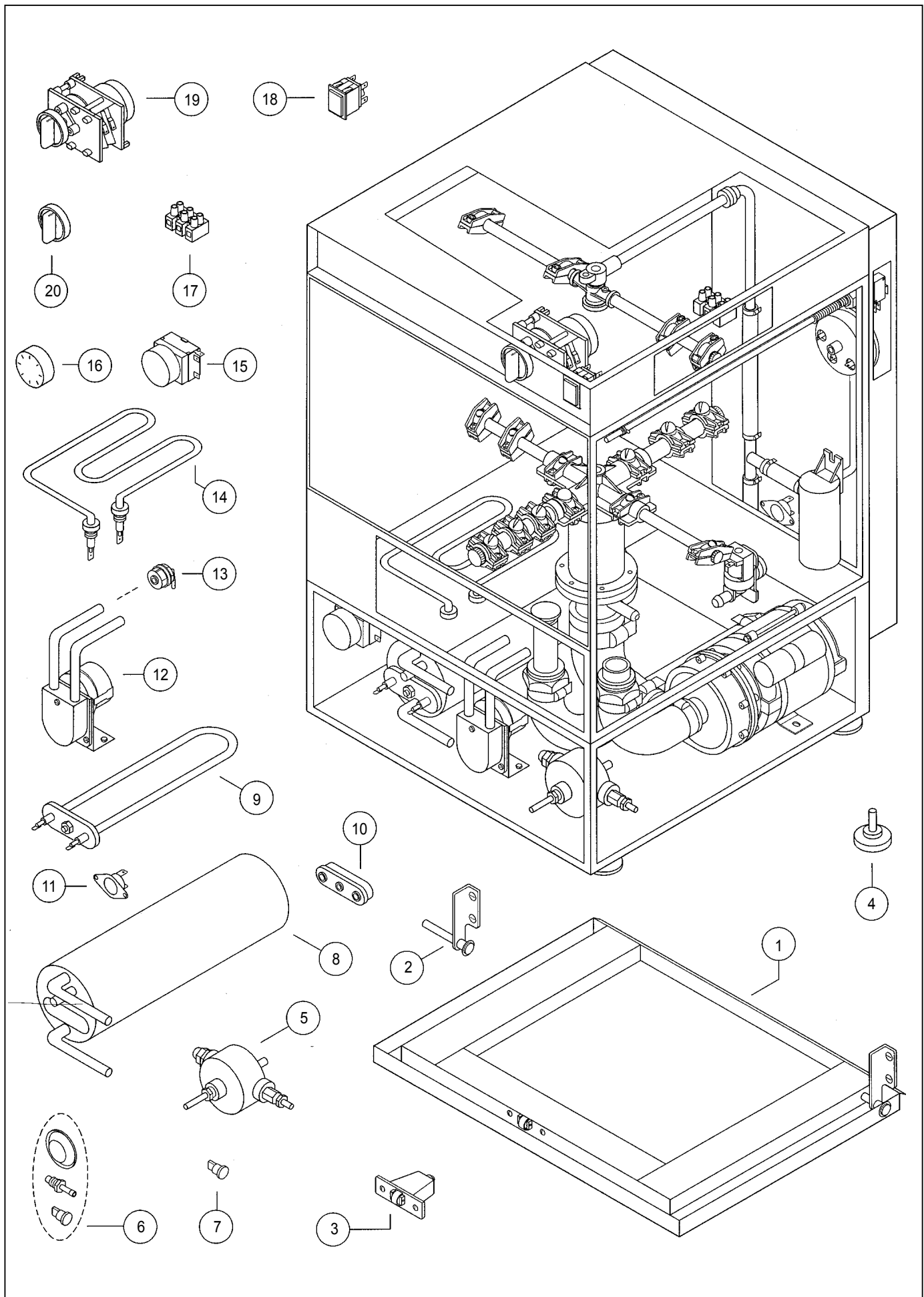


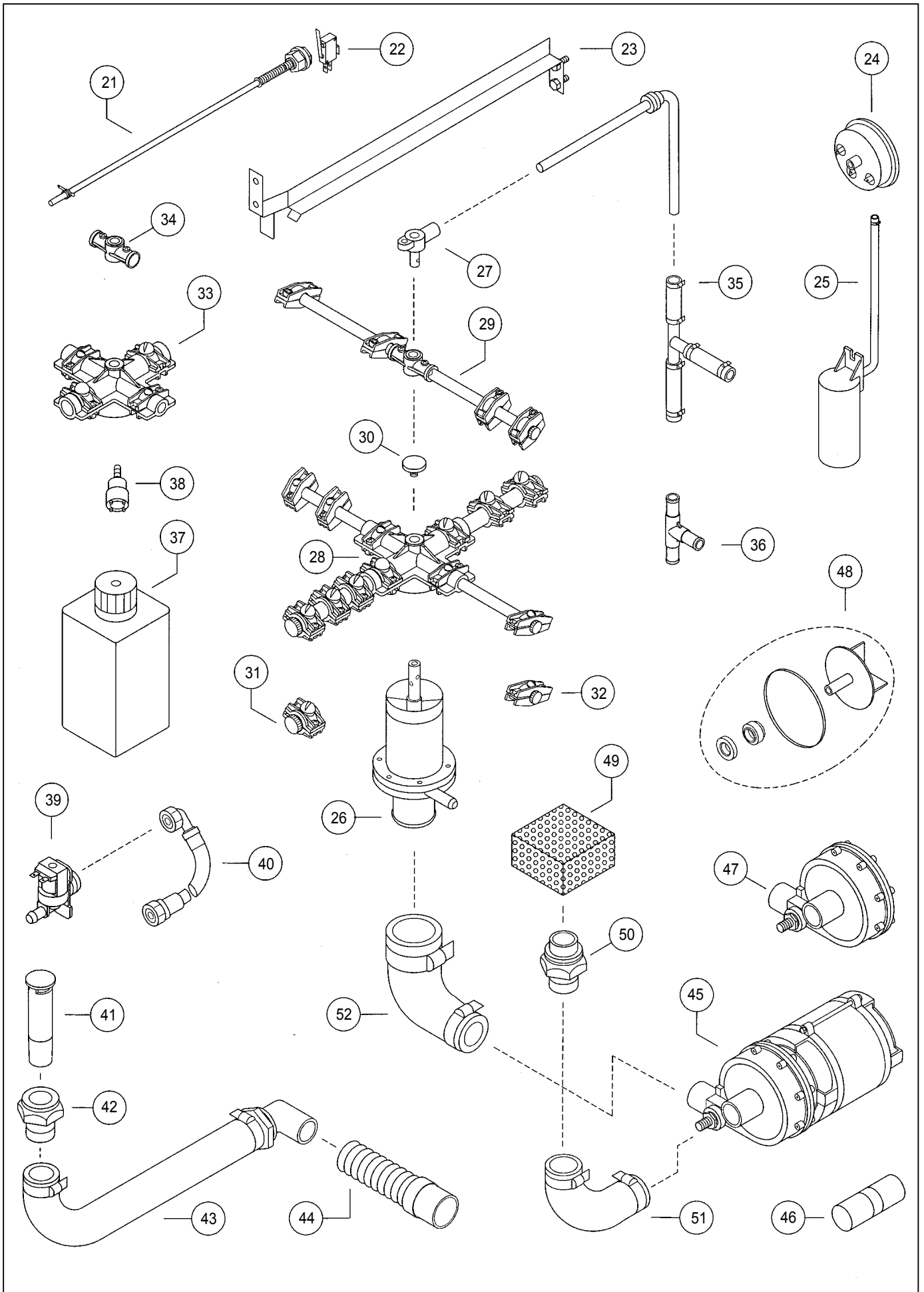
LAVAVASOS E-19

GLASSWASHER E-19

LAVE-VERRES E-19

N.	Denominación	Description	Dénomination	Cod.
1	Puerta completa	Door set	Porte complète	2309719
2	Juego completo bisagras puerta	Door hinge-joint set	Ensemble charnière de porte	2309212
3	Conjunto cerradura de puerta	Door lock set	Ensemble serrure de porte	2309122
4	Juego completo patas de goma (4)	Rubber feet set (4)	Ensemble pieds en caoutchouc (4)	2309017
5	Conjunto dosificador	Dosing set	Ensemble doseur	2305055
6	Juego membrana-válvulas	Dosing membrane-valves set	Ensemble membrane-valves	2309086
7	Juego válvulas dosificador (4)	Doser valves set (4)	Ensemble valves doseur (4)	2309085
8	Calderín de aclarado s/resistencia	Rinsing boiler without element	Chaudière rinçage sans résistance	2305782
9	Resistencia de calderín 2 kW.	Boiler element 2 kW.	Résistance de chaudière 2 kW.	2302830
10	Junta goma resistencia calderín (2)	Rubber seal boiler element (2)	Joint caoutchouc résist. chaudière (2)	2309053
11	Conjunto termostato de lavado	Washing thermostat set	Ensemble thermostat de lavage	2309748
12	Conjunto dosificador de detergente	Detergent dosing set	Ensemble dosseur detergent	2309082
13	Racord codo	Elbow coupling	Raccord coude	4305756
14	Conjunto resistencia cuba 1,5 kW.	Tank element set 1,5 kW.	Ensemble résistance cuve 1,5 kW.	2309746
15	Conjunto termostato de aclarado	Rinsing thermostat set	Ensemble thermostat de rinçage	2309068
16	Maneta de termostato (2)	Thermostat knob (2)	Commande de thermostat (2)	2309065
17	Bornes conexión	Connector	Connecteur	2110080
18	Interruptor general	Main switch	interrupteur général	2306538
19	Conjunto programador	Timer set	Ensemble programmateur	2309694
20	Maneta de programador	Timer knob	Commande de programmateur	2304986
21	Conjunto varilla microrruptor	Microswitch rod set	Ensemble jauge de microrrupteur	2309046
22	Conjunto microrruptor	Microswitch set	Ensemble microrrupteur	4309250
23	Conjunto soporte guía cesta	Baket guide support set	Ensemble supporte guide panier	2309981
24	Presostato	Pressurestat	Pressostat	2302815
25	Conjunto campana presostato	Pressurestat bowl set	Ensemble cloche pressostat	2309693
26	Conjunto acoplador inferior	Bottom coupling set	Ensemble accouplement inférieur	2309727
27	Conjunto acoplador superior	Top coupling set	Ensemble accouplement supérieur	4309242
28	Conjunto difusores inferior	Bottom dispersers set	Ensemble diffuseurs inférieur	2305793
29	Conjunto difusores superior	Top dispersers set	Ensemble diffuseurs supérieur	4301762
30	Tornillo hélice inox. M-8	Propeller screw M-8	Vis hélice M-8	2305089
31	Conjunto difusores+tapones lavado	Washing dispersers+plugs set	Ensemble diffuseurs+bouchons lavage	2309218
32	Conjunto difusores+tapones aclarado	Rinsing dispersers+plugs set	Ensemble diffuseurs+bouchons rinçage	2309080
33	Conjunto cuerpo difusores lavado	Washing dispersers body set	Ensemble corps diffuseurs lavage	2305053
34	Conjunto cuerpo difusores aclarado	Rinsing dispersers body set	Ensemble corps diffuseurs rinçage	4301864
35	Conjunto conexión en T	T connector set	Ensemble raccord en T	2309658
36	Conexión en T (4)	T connector (4)	Raccord en T (4)	2309583
37	Bidón abrillantador	Rinse aid container	Bidon de polissoir	2302560
38	Filtro dosificador	Doser filter	Filtre de doseur	2302842
39	Conjunto electroválvula 1 vía	Electrovalve 1 v. set	Ensemble electrovalve 1 v.	4309157
40	Conjunto manguera entrada agua	Water entry tube set	Ensemble tuyau arrivée d'eau	2309745
41	Rebosadero *25x105*	Drain plug *25x105*	Bloqueur d'eau *25x105*	2306557
42	Conjunto casquillo rebosadero	Drain plug threaded set	Ensemble bague pour bloqueur	2309654
43	Conjunto codos desagüe	Drain elbows set	Ensemble coudes d'écoulement	2309657
44	Tubo manguera desagüe	Drain hose tube	Tuyau d'écoulement	2305113
45	Conjunto motobomba 0,10 HP.	0,10 HP. motorpump set	Ensemble motopompe 0,10 HP.	4301828
46	Condensador MF5	Condenser MF5	Condensateur MF5	4309171
47	Conjunto carcasa motobomba	Motorpump body set	Ensemble corps motopompe	2309837
48	Conjunto accesorios motobomba	Motorpump accessories set	Ensemble accessoires motopompe	4309262
49	Filtro de aspiración	Intake filter	Filtre d'aspiration	2302035
50	Conjunto casquillo filtro aspiración	Intake filter threaded sleeve set	Ensemble bague filtre d'aspiration	2309653
51	Conjunto codo de aspiración	Intake elbow set	Ensemble coude d'aspiration	2309655
52	Conjunto codo de expulsión	Ejection elbow set	Ensemble coude de expulsion	2309741







Nota: Todas estas especificaciones están sujetas a cambio sin previo aviso, debido a la permanente mejora del producto.
Note: These specifications are subject to change without notice due to continuous improvement.
Note: SAMMIC se réserve le droit de modifier et d'améliorer ses fabrications sans préavis.