

**LAVAVAJILLAS
SC-1200**
**DISHWASHERS
SC-1200**
**LAVE-VAISSELLE
SC-1200**

N.	Denominación	Description	Dénomination	Cod.
1a	Embellecedor 4 mandos SC-1200	4 controls board SC-1200	Cache tableau 4 commandes SC-1200	2310658
1b	Embellecedor 6 mandos SC-1200BP	6 controls board SC-1200BP	Cache tableau 6 commandes SC-1200BP	2310756
2	Faldon frontal SC-1200	Front panel SC-1200	Panneau inférieur frontal	2310606
3a	Suplemento cableado SC-1200	Wiring supplement SC-1200	Supplément câblage SC-1200	2310780
3b	Cableado SC-1200	Wiring SC-1200	Câblage SC-1200	2310666
4	Filtro aspiración SC-1200	Intake filter SC-1200	Filtre d'aspiration SC	2310636
5	Conj. bornes conexión	Connector set	Ens. connecteur	2306179
6	Conj. completo bisagras puerta	Door hinge-joint set	Ensemble charnière de porte	2309897
7	Conj. embellecedor barra SC	Lifting bar adornment set SC	Ensemble cache barre SC	2310669
8	Conj. guía campana	Hood guide set	Ensemble glissière cloche supérieure	2309893
9	Conj. tubo aclarado	Rinsing tube set	Ensemble tube de rinçage	2310744
10	Manguera D12/2460mm.	Hose D12/2460 mm	Durite D12/2460 mm	2310737
11	Conexión en T (2)	T connector (2)	Raccord en T (2)	2309583
12	Presostato 130-40mm	Pressurestat 130-40 mm	Pressostat 130-40 mm	2302816
13	Conj. campana presostato	Pressurestat set	Ensemble presostat	2309200
14	Conj. acoplador inferior	Bottom coupling set	Ens. accouplement inférieur	2310748
15	Conj. difusores lav. 1200	Washing dispersers set 1200	Ensemble diffuseurs de lavage	2306198
16	Conj. difusor aclarado 1200	Rinsing dispersers set 1200	Ensemble diffuseur rinçage 1200	2306202
17	Conj. tornillo hélice inox M.8	Spiral screw M8	Ensemble vis inox M-8 tourniquet	2309077
18	Conj. cruceta difusores 1200	Dispersers body set 1200	Ensemble corps diffuseurs 1200	2306378
19	Conj. distribuidor de aclarado	Rinsing distributor set	Ens. distributeur de rinçage	2309859
20	Conj. difusor+tapon 1200	Washing dispersers+plugs set	Ensemble diffuseurs+bouchons lavage	2309849
21	Conj. difusores+tapon aclarado(lv.1100)	Rinsing dispersers+plugs set lv-1100	Ens. diffuseurs+bouchons de rinçage	2309080
22	Conj. resist. cuba 3 kw (750,750a)	Tank element set 3 kw.	Ensemble résistance cuve 3 kw.	2309094
23	Junta goma resist. cuba (750,750a)	Rubber seal tank element (750,750a)	Joint caoutchouc résist cuve (750,750a)	2309055
24	Conj. rebosadero SC	Drain plug set SC	Ensemble bloqueur d'eau SC	2310615
25	Motobomba 2 HP SC-1200	2 HP Motorpump SC-1200	Motopompe 2 HP SC-1200	2310641
26	Conj. carcasa motob. 2HP	Motorpump body set	Ensemble corps motopompe	2319045
27	Conj. acces.bomba 2HP	Motorpump accessories set	Ensemble accessoires de motopompe	2309863
28	Conj. codo de aspiración	Intake elbow set	Ensemble coude d'aspiration	2309866
29	Contacto b16-3001 220V Hz-50	Contacto b16-3001 220 v. Hz-50	Contacteur b16-3001 220 v. Hz-50	2306242
30	Pata lavavajillas SC-1200	Diswasher feet SC-1200	Pied lave-vaisselle SC-1200	2310659
31	Conj. calderín tuerca+arandela	Nut+washer boiler set	Ens. chaudière écrou + rondelle	2310693
32	Conj. torreta SC-1200	Turret set SC-1200	Tourrelle accouplement inférieur	2310639
33	T lavado SC	Washing tube SC	Tube lavage SC	2310620
34	Conj. campana SC	Hood set SC	Ensemble cloche SC	2310600
35	Conj. barra elevación SC-1200	Lifting bar set SC-1200	Ens. barre élévation capot	2310642
36	Junta cierre campana	Lid gasket	Joint calage	2306293
37	Filtro dosificador	Doser filter	Filtre de doseur	2302842
38	Conj. filtro superior	Top filter set	Ens. pré-filtre de cuve	2310699
39	Contacto b9-4000 220 v. Hz-50	Contacto b9-4000 220 v. Hz-50	Contacteur b9-4000 220 v. Hz-50	2600123
40	Programador SC-1200	Programmer SC-1200	Programmeur SC-1200	2310458
41	Conj. termostato de aclarado	Rinsing thermostat set	Ensemble thermostat de rinçage	2309068
42	Conj. dosificador abrillantador	Dosing set	Ensemble doseur	2305055
43	Conj. membrana-válvulas	Dosing membrane-valves set	Ensemble membrane-valves	2309086
44	Conj. resistencia 9 kw 1200	Boiler element set 9 kw.	Ensemble résistance chaudière 9 kw.	2309858
45	Junta goma resistencia calderín (2)	Boiler element subber seal (2)	Joint caoutchouc résist chaudière (2)	2309051
46	Conj. electroválvula 1 vía	Electrovalve 1 v. set	Ensemble electrovalve 1 voie	2304941
47	Conj. manguera entrada agua	Water entry tube set	Ensemble tuyau arrivée d'eau	2309062
48	Conj. dosificador de detergente variable	Variable detergent dosing set	Ensemble doseur détergent variable	2310293
49	Conj. codo antirretorno desagüe	Non-return drain elbow set	Ens. coude anti-retour vidange	2307503
50	Racord codo	Elbow coupling	Raccord coude	4305756
51	Conj. válvulas dosificador (4)	Doser valves set (4)	Ensemble valves doseur (4)	2309085
52	Maneta de termostato (2)	Thermostat knob (2)	Commande de thermostat (2)	2309065
53	Termostato seguridad calderín	Boiler safety thermostat	Thermostat sécurité chaudière	2302852
54	Junta goma tubo lavado	Washing tube rubber joint	Joint caoutchouc tuyau lavage	2306298

**LAVAVAJILLAS
SC-1200**

**DISHWASHERS
SC-1200**

**LAVE-VAISSELLE
SC-1200**

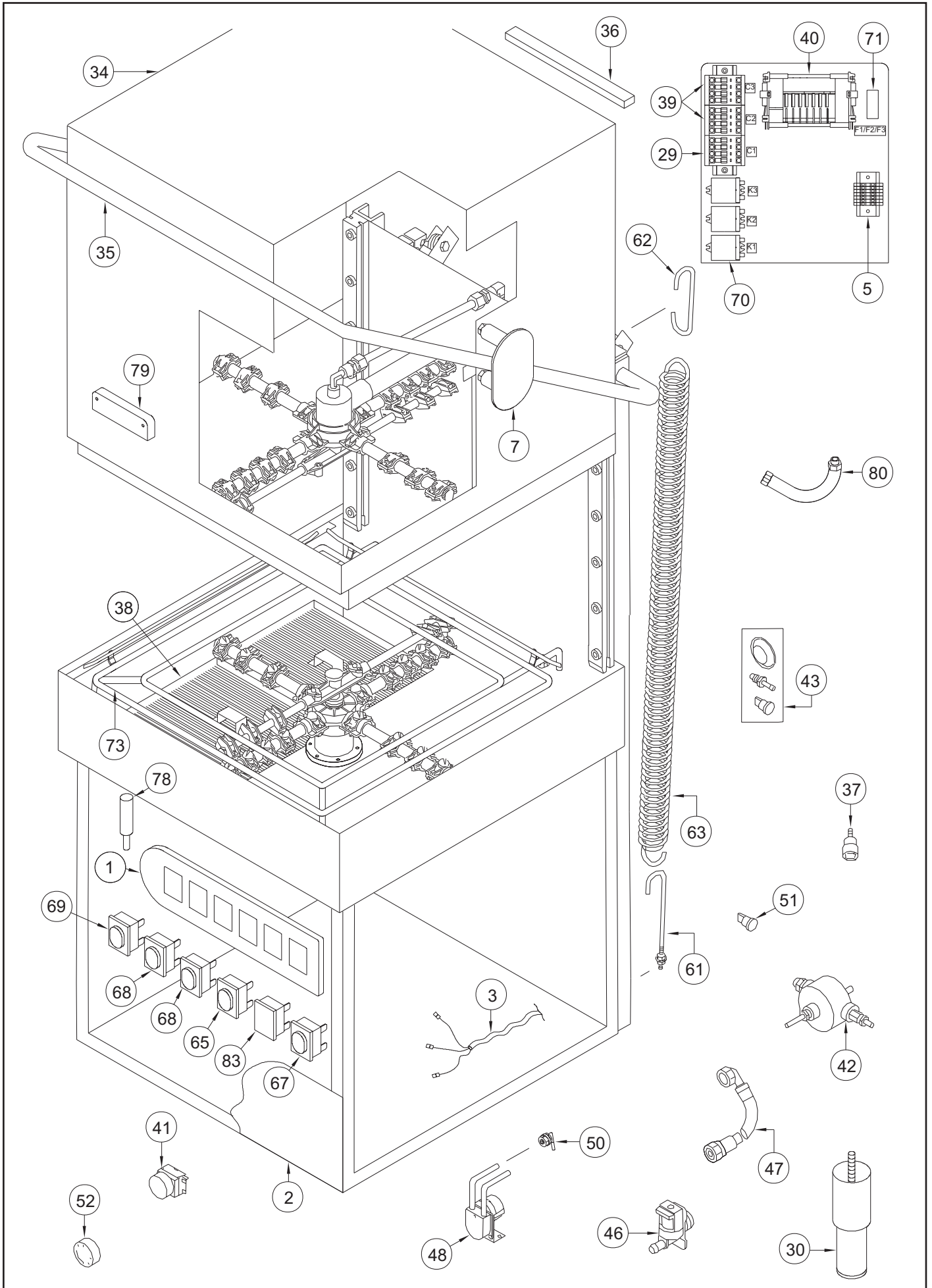
N.	Denominación	Description	Dénomination	Cod.
55	Conj. acoplador superior	Top coupling set	Ens. accouplement supérieur	2310747
56	Codo lavado SC	Washing elbow SC	Coude lavage SC	2310607
57	Conj. racord bomba abrillantador	Rinse aid pump adapter set	Ens. raccord pompe produit rinçage	2306152
58	Soporte rebosadero SV/SP/SC	Drain plug holder SV/SP/SC	Support bloqueur d'eau	2310242
59	Filtro colector SV/SP	Drain filter SV/SP	Filtre collecteur SV/SP	2310241
60	Conj. colector SV/SP	Drain pump SV/SP	Ensemble bouche d'écoulement SV/SP	2310692
61	Varilla tensor de muelle	Spring tensor rod	Tige tendeur ressort	2306104
62	Gancho fijación muelle SC-1200	Spring holder hook SC-1200	Crochet fixation ressort	2310608
63	Muelle elevador SC-1200	Lifting spring SC-1200	Ressort relevage capot	2310609
64	Conj. casquillo cruceta SV/SP	Dispensers body washer SV/SP	Ensemble bague cruceta SV/SP	2310708
65	Conmutador unipolar negro	Black unipolar commutator	Commutateur unipolaire noir	2310402
66	Conj. juntas colector	Collector joints set	Ensemble joints collecteur	2310753
67a	Tapa ciega mandos SV-20/21/SP-23	Blind control cover SV-20/21/SP-23	Panneau commandes SV-20/21/SP-23	2310405
67b	Pulsador unipol. negro SV/SP	Black button SV/SP	Interrupteur unipolaire noir SV/SP	2310400
68	Piloto blanco SV/SP	White lamp SV/SP	Lampe blanche SV/SP	2310401
69	Interruptor bipolar luminoso SV/SP	Main-light switch SV/SP	Interrupteur bip. lumineux SV-SP	2310403
70	Relé e.300	Relay e-300	Relais e-300	4301854
71	Filtro supresión interferencias	Interference supressor filter	Filtre suppression interférence	2310334
72	Tubo manguera desagüe	Drain hose tube	Tuyau d'écoulement	2305113
73	Conj. soporte cesta SC	Basket holder set	Ensemble support panier SC	2310740
74	Conj. codo desagüe	Drain elbow set	Ens. coudes d'écoulement	2310106
75	Tubo aspiración bomba vaciado	Drain pump sucking hose	Tuyau d'aspiration pompe de vidange	2310294
76	Bomba vaciado 70 L/M	70 L/M Drain pump	Pompe de vidange 70 L/M	2310784
77	Tubo trasero	Back tube	Durite arrière	2310623
78	Detector magnético SC	Magnetic detector SC	Détecteur magnétique	2310471
79	Iman SC	Magnet SC	Aiman SC	2310472
80	Tubo silicona dosificador	Doser silicone tube	Tube silicone doseur	4306388
81	Conj. tubos dosificador SC	Dosifying tube set SC	Ensemble tubes doseur SC	2310696
82	Juntas acoplador	Coupling joints	Joints accouplement	2309064
83	Tapa ciega mandos SV-20/21/SP-23	Blind control cover SV-20/21/SP-23	Panneau commandes SV-20/21/SP-23	2310405
84	Conj. tapón grande	Big plug set	Ens. gros bouchon	2309076

 **sammic**



UNE-EN ISO 9001

Nota: Todas estas especificaciones están sujetas a cambio sin previo aviso, debido a la permanente mejora del producto.
 Note: These specifications are subject to change without notice due to continuous improvement.
 Note: SAMMIC se réserve le droit de modifier et d'améliorer ses fabrications sans préavis.



SC-1200
