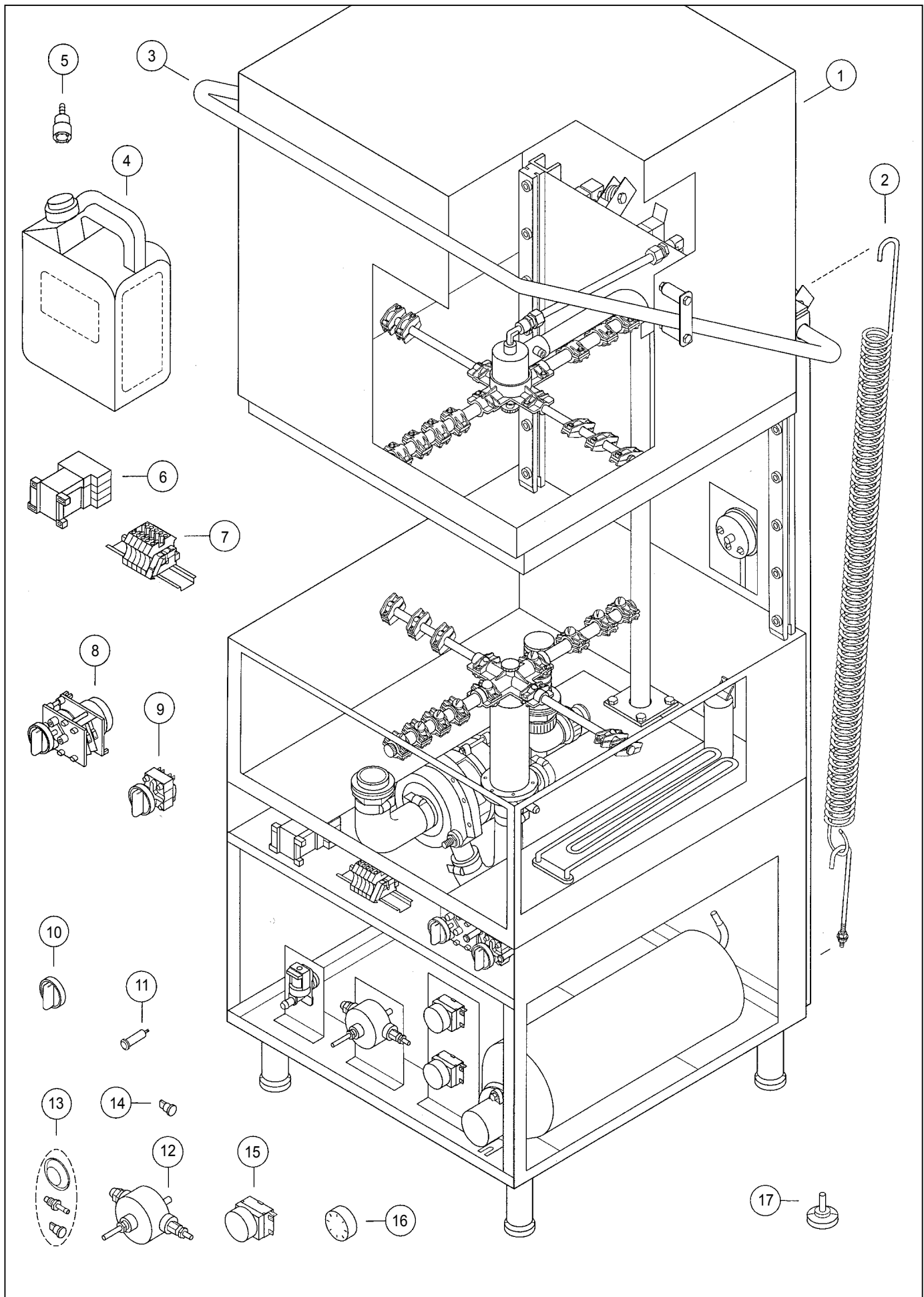


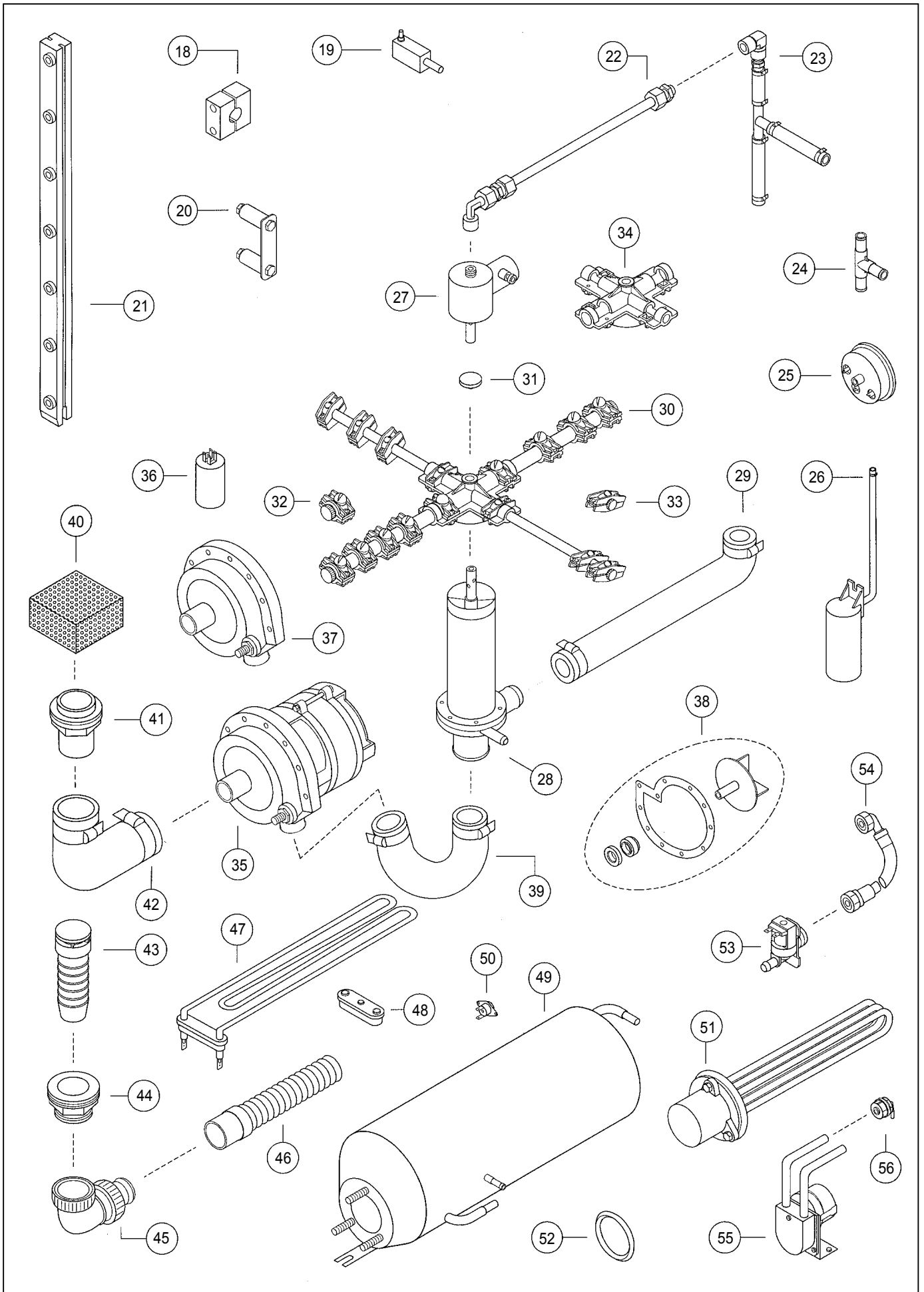
## LAVAVAJILLAS E-1000

## DISHWASHER E-1000

## LAVE-VAISSELLES E-1000

N.	Denominación	Description	Dénomination	Cod.
1	Conjunto campana	Hood set	Cloche supérieure complète	2309887
2	Conjunto muelle elevador puerta	Lifting bar spring set	Ensemble ressort barre d'élévation	2309872
3	Conjunto barra de elevación	Lifting bar set	Ensemble barre d'élévation	2309885
4	Bidón abrillantador	Rinse aid container	Bidon de polissoir	2309956
5	Filtro dosificador	Doser filter	Filtre de doseur	2302842
6a	Contactador B9-4000 220 V. Hz-50	Contactador B9-4000 220 V. Hz-50	Contacteur B9-4000 220 V. Hz-50	2600123
6b	Contactador B12-3001 220 V. Hz-50	Contactador B12-3001 220 V. Hz-50	Contacteur B12-3001 220 V. Hz-50	2304902
7	Juego bornes conexión	Connector set	Connecteur	2306179
8	Conjunto programador	Timer set	Ensemble programmeur	2309206
9	Conjunto interruptor general	Main switch set	Ensemble interrupteur général	2309182
10	Maneta interruptor/programador	Main switch/timer knob	Commande interrupteur/programmeur	2304986
11	Conjunto pilotos	Lamps set	Ensemble lampes	2309582
12	Conjunto dosificador	Dosing set	Ensemble doseur	2305055
13	Juego membrana-válvulas dosificador	Dosing membrane-valves set	Ensemble membrane-valves doseur	2309086
14	Juego válvulas dosificador (4)	Doser valves set (4)	Ensemble valves doseur (4)	2309085
15	Conjunto termostato	Thermostat set	Ensemble thermostat	2309068
16	Maneta de termostato (2)	Thermostat knob (2)	Commande de thermostat (2)	2309065
17	Conjunto patas goma (4)	Rubber feet set (4)	Ensemble pied en caoutchouc (4)	2309017
18	Juego completo bisagras puerta	Door hinge-joint set	Ensemble charnière de porte	2309897
19	Microrruptor c/tapa	Door microswitch set	Ensemble microrupteur de porte	2306003
20	Conjunto rodillo empujador	Pushing roll set	Ensemble galet élévateur	2309968
21	Conjunto guía campana	Hood guide set	Ensemble glissière cloche supérieure	2309893
22	Conjunto tubo aclarado	Rinsing tube set	Ensemble tuyau de rinçage	2309895
23	Conjunto conexión en T	T connector set	Ensemble raccord en T	2309868
24	Conexión en T (4)	T connector (4)	Raccord en T (4)	2309583
25	Presostato	Pressurestat	Pressostat	2302815
26	Conjunto campana presostato	Pressurestat bowl set	Ensemble cloche pressostat	2309899
27	Conjunto acoplador superior	Top coupling set	Ensemble accouplement supérieur	2309883
28	Conjunto acoplador inferior	Bottom coupling set	Ensemble accouplement inférieur	2309881
29	Conjunto codo forma U	U shaped elbow set	Ensemble tuyau forme U	2309889
30	Conjunto difusores	Dispersers set	Ensemble diffuseurs	2304847
31	Tornillo hélice inox. M-8	Propeller screw M-8	Vis hélice M-8	2309077
32	Conjunto difusores+tapones lavado	Washing dispersers+plugs set	Ensemble diffuseurs+bouchons lavage	2309218
33	Conjunto difusores+tapones aclarado	Rinsing dispersers+plugs set	Ensemble diffuseurs+bouchons rinçage	2309080
34	Conjunto cruceta de difusores	Dispersers body set	Ensemble corps de diffuseurs	2305053
35	Conjunto motobomba 1 HP.	Motorpump set 1 HP.	Ensemble motopompe 1 HP.	2309538
36	Condensador 12MF/400 V.faston	Condenser 12MF/400 V.	Condensateur 12MF/400 V.	2302620
37	Conjunto carcasa motobomba	Motorpump body set	Ensemble corps motopompe	2309636
38	Conjunto accesorios motobomba	Motorpump accessories set	Ensemble accessoires motopompe	2309902
39	Conjunto codo de expulsión	Ejection elbow set	Ensemble coude de expulsion	2309140
40	Filtro de aspiración	Intake filter	Filtre d'aspiration	2304945
41	Conjunto casquillo filtro aspiración	Intake filter threaded sleeve set	Ensemble bague filtre d'aspiration	2309074
42	Conjunto codo de aspiración	Intake elbow set	Ensemble coude d'aspiration	2309128
43	Rebosadero *40x130*	Drain plug *40x130*	Bloqueur d'eau *40x130*	2306041
44	Conjunto casquillo rebosadero	Drain plug threaded set	Ensemble bague pour bloqueur	2309116
45	Conjunto codo desagüe	Drain elbows set	Ensemble coudes d'écoulement	2309134
46	Tubo manguera desagüe	Drain hose tube	Tuyau d'écoulement	2306468
47	Conjunto resistencia cuba 2,5 kW.	Tank element set 2,5 kW.	Ensemble résistance cuve 2,5 kW.	2309092
48	Junta goma resistencia cuba (2)	Rubber seal tank element (2)	Joint caoutchouc résistance cuve (2)	2309054
49	Calderín aclarado s/resistencia	Rinsing boiler without element	Chaudière rinçage sans résistance	2309537
50	Termostato seguridad calderín	Boiler safety thermostat	Thermostat sécurité chaudière	2302852
51	Conjunto resistencia calderín 6 kW.	Boiler element set 6 kW.	Ensemble résistance chaudière 6 kW.	2309098
52	Junta goma resistencia calderín (2)	Rubber seal boiler element (2)	Joint caoutchouc résist. chaudière (2)	2309051
53	Conjunto electroválvula 1 vía	Electrovalve 1 v. set	Ensemble electrovalve 1 v.	2309176
54	Conjunto manguera entrada agua	Water entry tube set	Ensemble tuyau arrivée d'eau	2309062
55	Conjunto dosificador de detergente	Detergent dosing set	Ensemble dosseur detergent	2309082
56	Racord codo	Elbow coupling	Raccord coude	4305756







Nota: Todas estas especificaciones están sujetas a cambio sin previo aviso, debido a la permanente mejora del producto.  
Note: These specifications are subject to change without notice due to continuous improvement.  
Note: SAMMIC se réserve le droit de modifier et d'améliorer ses fabrications sans préavis.