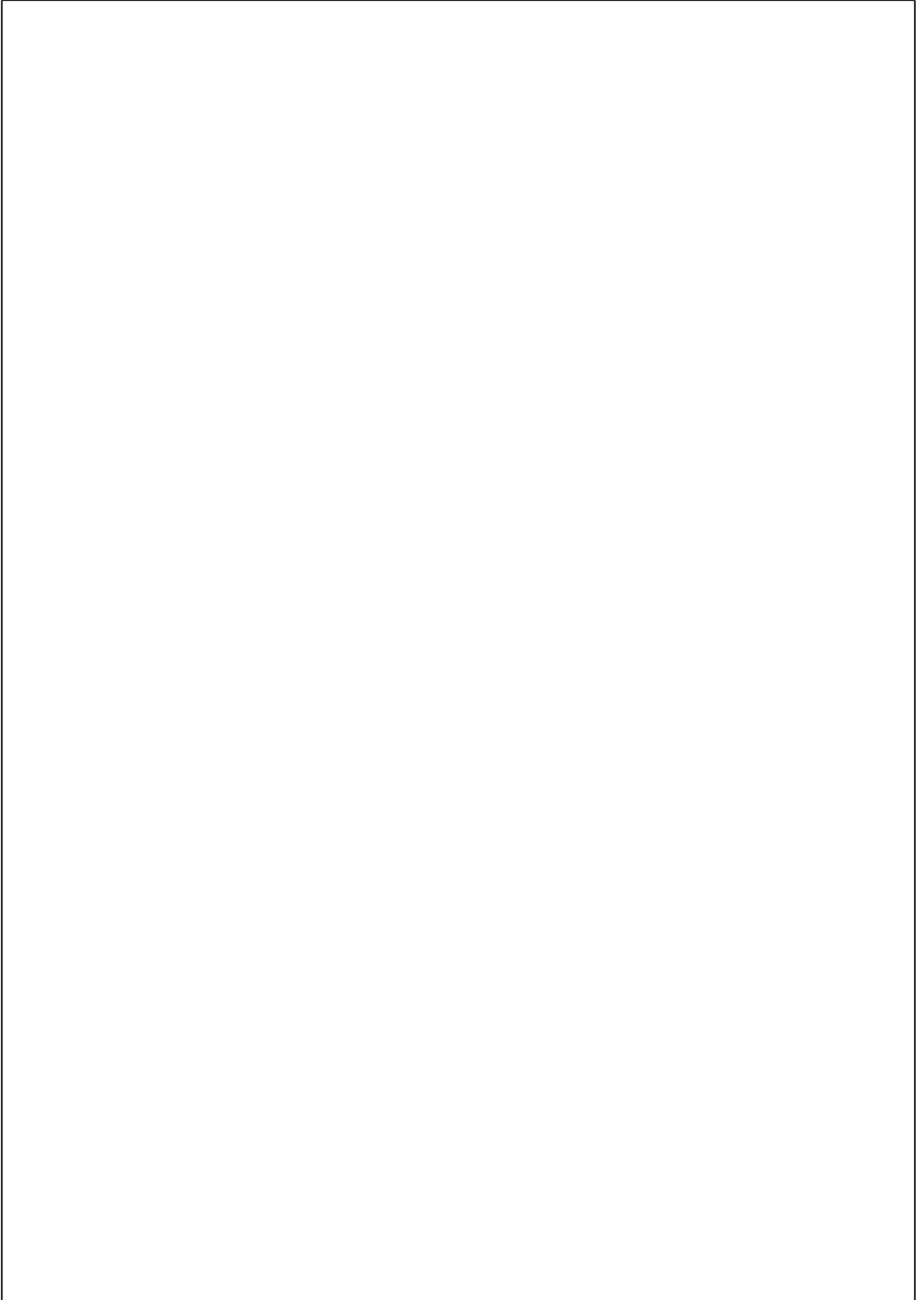
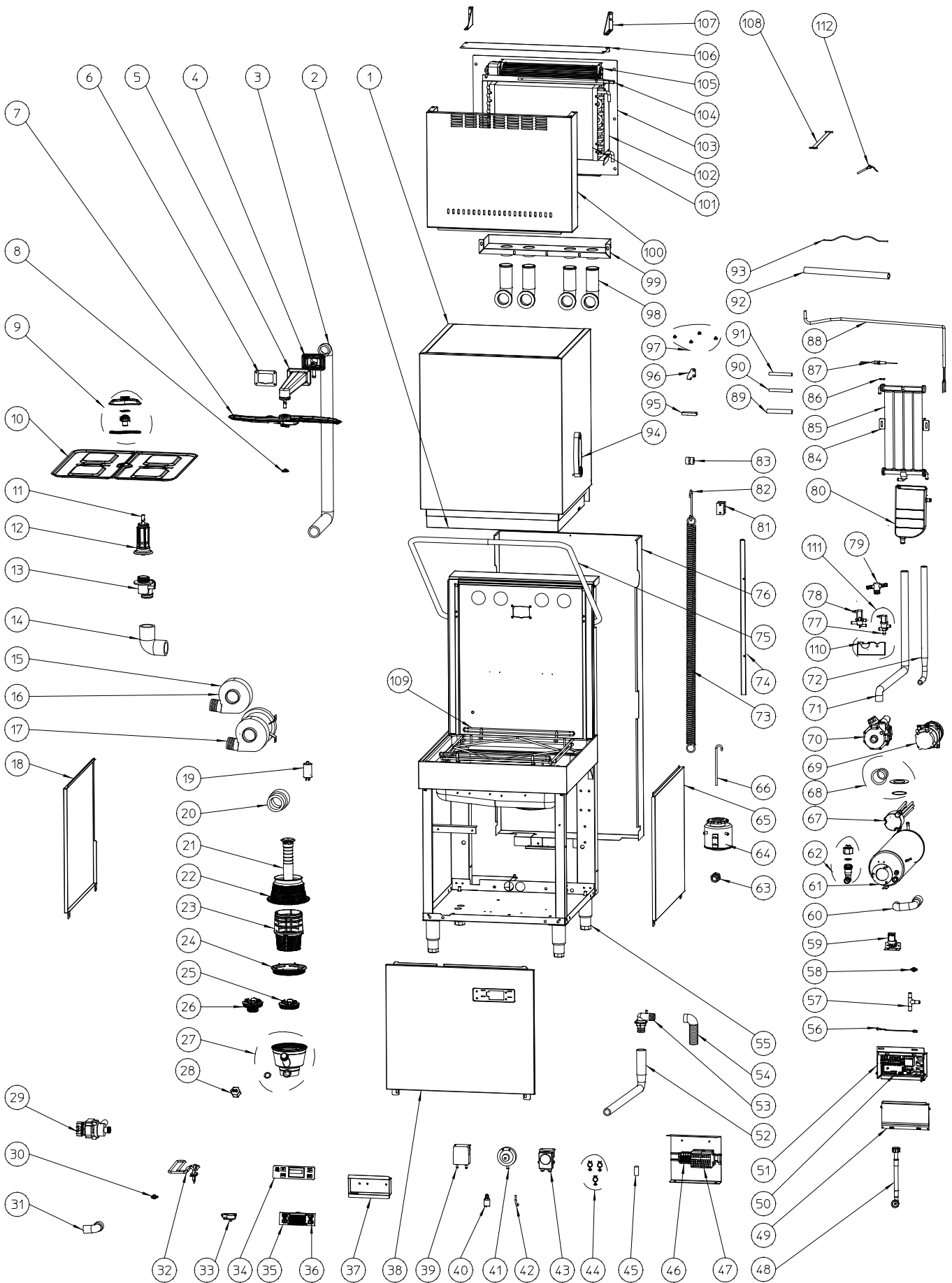


**LAVAVAJILLAS  
UX-120C**
**DISHWASHER  
UX-120C**
**LAVE-VAISSELLE  
UX-120C**

N.	Denominación	Description	Dénomination	Cod.
1	Campana	Hood	Cloche	2319802
2	Forro capota	Hood cover	Couvercle capot	2319804
3	Codo U lavado	U washing elbow	Coude U lavage	2319812
4	Codo acoplador superior	Upper coupling elbow	Coude accouplement supérieur	2319814
5	Acoplador superior	Upper coupling	Accouplement supérieur	2319816
6	Junta acoplador superior	Gasket upper coupling	Joint accouplement supérieur	2319817
7	Difusores AX/UX	Dispensers AX/UX	Diffuseur AX/UX	2319790
8	Tornillo hélice	Spiral screw	Vis inox tourniquet	2309077
9	Accesorio difusor	Dispenser accessories	Accessoires diffuseur	2319789
10	Filtro superior	Upper filter	Filtre supérieur	2319818
11	Eje torreta	Shaft set (turret)	Axe tourette	2319206
12	Torreta	Turret set	Tourette	2319205
13	Acoplador inferior	Bottom coupling	Accouplement inférieur	2319820
14	Codo impulsión	Intake elbow	Coude impulsion	2319823
15	Accesorios motobomba 1,3HP	Motorpump accessories 1,3HP	Accessoires pompe 1,3HP	2309841
16	Carcasas bomba	Motorpump frame	Carcasse pompe	2309842
17a	Motobomba 1,3HP 60HZ	Motorpump 1,3HP 60HZ	Motopompe 1,3HP 60HZ	2319463
17b	Motobomba 1,3HP 50HZ	Motorpump 1,3HP 50HZ	Motopompe 1,3HP 50HZ	2319462
18	Tapa lateral	Side cover	Panneau latéral	2319828
19	Condensador 16uF 1HP	Capacitor 16uF 1HP	Condensateur 16MF 1HP	2319381
20	Tubo reducción diametro 53-63	Reduction tube diameter 53-63	Tube réduction diamètre 53-63	2319844
21	Rebosadero	Drain plug	Bloqueur d'eau	2319832
22	Filtro colector	Collector filter	Filtre collecteur	2319726
23	Filtro aspiración	Intake filter	Filtre d'aspiration	2319724
24	Tuerca colector	Collector washer	Ecrou collecteur	2319722
25	Soporte rebosadero	Drain plug holder	Support bloqueur d'eau	2319732
26	Filtro vaciado	Drain filter	Filtre vidange	2319731
27	Colector	Collector	Collecteur	2319716
28	Tapón campana	Hood plug	Bouchon cloche	2319718
29	Bomba vaciado	Drain pump	Pompe de vidange	2319534
30	Termostato seguridad cuba	Tank safety thermostat	Thermostat de sécurité cuve	2319717
31	Codo aspiración vaciado AX/UX	Drain intake elbow AX/UX	Coude d'aspiration vidange AX/UX	2319624
32a	Resistencia cuba 2500W 230V	Tank element 2500W 230V	Résistance cuve 2500W 230V	2319834
32b	Resistencia cuba 2500W 440V	Tank element 2500W 440V	Résistance cuve 2500W 440V	2319835
33	Sensor de presión	Booster sensor	Senseur de pression	2319773
34	Teclado	PCB keyboard	Clavier	2319764
35	Placa leds LCD lavado	Led base LCD washing	Plaque leds LCD lavage	2319760
36	Guía luz placa LCD	LCD plate light guide	Guide lumière plaque LCD	2319758
37	Protección display	Display protection	Protection display	2319836
38	Panel mandos	Control panel	Tableau commandes	2319839
39	Dosificador detergente NPG	Detergent doser NPG	Doseur détergent NPG	2319723
40	Filtro dosificador con válvula	Filter dosing set with valve	Filtre doseur avec valve	2319226
41	Dosificador abrillantador red agua	Doser rinsing water power	Doseur de rinçage (Pres. Réseau)	2319274
42	Tubo silicona con racord	Tube (silicone)	Tube silicone doseur (Lavage)	4306388
43	Dosificador abrillantador peristaltico antir.	Peristaltic rinse-aid doser	Doseur rinçage peristaltique antiretour	2319727
44	Separador cableado Ø17.5	Wiring separator set Ø17.5	Séparation câblage Ø17.5	2310886
45	Filtro interferencias	Interferences filter	Filtre interférences	2319236
46	Borne conexión	Born conection set	Borne connexion	2319449
47a	Contactador A9-4000	Contactador set A9-4000	Contacteur A9-4000	2319330
47b	Contactador A16-4000 230V 50	Contactador set A16-4000 230V 50	Contacteur A16-4000 230V 50	2319447
48	Manguera entrada agua	Water entry tube set	Tuyau arrivée d'eau	2309062
49	Tapa placa LVX	Print cover LVX	Couvercle plaque LVX	2319761
50	Placa LVX (modelos V)Sos	Print LVX (V models)	Plaque LVX (modèles v)	2319768
51	Caja placa LVX	Print box LVX	Boite plaque LVX	2319759
52	Codo vaciado	Drain elbow	Tuyau vidange	2319780
53	Anti-retorno	Non-return set	Anti-retour	2307538
54	Manguera codo desagüe largo	Long drain hose set	Gainé coude vidange longue	2319132
55	Patas regulables 140-190mm.	Adjustable feet kit 140-190mm.	Pieds réglables 140-190mm.	2310671
56	Sonda temperatura D4.5	Temperature sonde set D4.5	Sonde température D4.5	2319245
57	T grande 071-11	Big T 071-11	T grand 071-11	2319788
58	Termostato de seguridad	Safety thermostat	Thermostat de sécurité	2319230
59a	Electroválvula simple	Electrovalve simple	Electrovanne simple	2319201
59b	Electroválvula 90	Electrovalve 90	Electrovanne 90	2310771
60	Codo aspiración bomba	Intake elbow pump	Coude aspiration pompe	2319776
61	Calderín	Boiler	Chaudière	2319883
62	Campana aclarado AX/UX	Rinsing hood AX/UX	Cloche rinçage AX/UX	2319846
63	Prensaestopas	Stuffing box	Presse-étoupes	2319214



UX-120C



Nota: Todas estas especificaciones están sujetas a cambio sin previo aviso, debido a la permanente mejora del producto.  
 Note: These specifications are subject to change without prior notice due to continuous product improvement.  
 Note: Toutes ces spécifications peuvent être modifiées sans préavis dû à une permanente amélioration du produit.

**LAVAVAJILLAS  
UX-120C**
**DISHWASHER  
UX-120C**
**LAVE-VAISSELLE  
UX-120C**

N.	Denominación	Description	Dénomination	Cod.
64	Bote de sal detector	Detector salt container	Reservoir sel détecteur	2319801
65	Pared lateral	Side wall	Paroi latérale	2319829
66	Varilla muelle capota	Spring rod hood set	Barrette ressort capot	2319436
67a	Resistencia calderín 7,5 kW	Boiler element 7,5 kW	Résistance chaudière 7,5 kW	2313825
67a	Resistencia calderín 9kW	Boiler element 9kW	Résistance chaudière 9kW	2309858
68	Junta acoplador, calderín, filtro	Coupling joints	Joints accouplement	2319725
69	Bomba presión 15L/MIN 230V	Booster pump set 15L/MIN 230V	Pompe pression 15L/MIN 230V	2319442
70a	Motobomba presión 0,1HP	Booster motorpump set 0,1HP	Motopompe pression 0,1HP	2319359
70a	Motobomba 0,1HP 220/60/1 ACL	Motorpump 0,1HP 220/50/1 ACL	Motopompe 0,1HP 220/50/1 ACL	2319361
71	Codo forma U	Elbow "U" water softener	Coude U	2319324
72	Codo aspiración break tank	Break tank intake elbow set	Coude aspiration break tank	2319739
73a	Muelle elevador capota	Spring hood lifting set	Ressort barre élévation capot	2319432
73a	Muelle elevador capota UX-120S	Spring hood lifting UX-120S	Ressort barre élévation capot UX-120S	2319472
74	Guía campana	Hood guide	Glissière cloche	2319876
75	Barra elevación	Lifting bar	Barre d'elevation	2319808
76	Tapa trasera	Cover (back)	Panneau arrière	2319842
77	Electroválvula 3/2	Electrovalve 3/2	Electrovanne 3/2	2319810
78	Electroválvula 3/2 REG	Electrovalve 3/2 REG	Electrovanne 3/2 REG	2319744
79	T conexión aclarado	T rinsing connector	T conexión rinçage	2319787
80	Break tank	Break tank	Break tank	2319741
81	Bisagras	Door hinge set	Charniere de porte	2309897
82	Gancho fijación muelle capota	Hook set hood spring holder set	Crochet fixation ressort capot	2319431
83	Guía superior muelle	Guide (spring, upper)	Guide supérieur ressort	2319805
84	Soporte descalcificador 4 columnas	Water softener holder (4 columns)	Support adoucisseur 4 colonnes	2312741
85	Descalcificador 4 columnas	Water softener set (4 columns)	Adoucisseur 4 colonnes	2319237
86	Fusible Ø5X20 0.63 A	Fuse set Ø5X20 0.63 A	Fusible Ø5X20 0.63A	2312877
87	Portafusibles aéreo	Fuse holder set	Porte-fusibles	2319232
88a	Cable manguera 5x2,5	Hose wire 5x2,5	Câble gaine 5x2,5	2149706
88a	Cable manguera 3x6	Hose wire 3x6	Câble gaine 3x6	2319827
89	Manguera D10-2460mm.	Hose diam.10-2460mm	Durite diamètre 10-2460mm	2310738
90	Manguera 8x17x1000	Hose 8x17x1000	Gâine 8x17x1000	2319348
91	Manguera D12-2460	Hose set T&S D12-2460	Tuyau D12-2460	2319468
92	Tubo radiador 18x24,5	Radiator tube 18x24,5	Tuyau radiador 18x24,5	2319892
93a	Cableado	Electric wiring	Câblage	2319880
93b	Cableado CD	Electric wiring CD	Câblage CD	2319896
93c	Suplemento cableado UX-120 CV	Wiring supplement UX-120 CV	Supplément câblage UX-120 CV	2319890
94	Biela campana	Hood rod holder	Bielle cloche	2319806
95	Iman capota	hood magnet set	Aimant capot	2319428
96	Tacos de goma	Door limit set	Tampons porte	2052751
97	Soporte tope campana SL	Hood limit holder SL	Support butée cloche SL	2310443
98	Codo recogedor V capota	Collector elbow V cover	Code ramasseur V capot	2319488
99	Recogedor V capota UX	Colector set V (hood type) UX	Ramasseur V capot UX	2319860
100	Carrocería V capota UX	Body V (hood type) UX	Châssis V capot UX	2319862
101	Intercambiador v capota UX	Exchanger V cover (hood type) UX	Echangeur V capot UX	2319864
102	Caja recogedor V capota UX	Colector case (hood type) V UX	Boite ramasseur V capot UX	2319866
103	Tapa trasera V capota UX	Back cover V (hood type) UX	Panneau arrière V capot UX	2319868
104	Cierre ventilador V UX	Fan lock V (hood type) UX	Fermeture ventilateur V capot UX	2319870
105	Ventilador CV	Fan CV	Ventilateur CV	2319481
106	Tapa superior capota UX	Top cover V (hood type) UX	Couvercle supérieur capot UX	2319874
107	Escuadras CV	Squares CV	Equerres CV	2319410
108	Cable plano largo ULX-VAX-LVJ	Plain wire (long) ULX-VAJ-LVJ	Câble plat long ULX-VAX-LVJ	2319897
109	Soporte cesta UX-120	Basket support UX-120	Support panier UX-120	2319807
110	Soporte válvulas 3/2 UX-120BCD	Valve support 3/2 UX-120BCD	Support valve 3/2 UX-120BCD	2319811
111	Soporte + válvula 3/2 UX-120BCD	Valve + support 3/2 UX-120BCD	Support + valve 3/2 UX-120BCD	2319815
112	Sonda temperatura NTC 1/8 inox	Temperature probe NTC 1/8 inox	Sonde température NTC 1/8 INOX	2319658