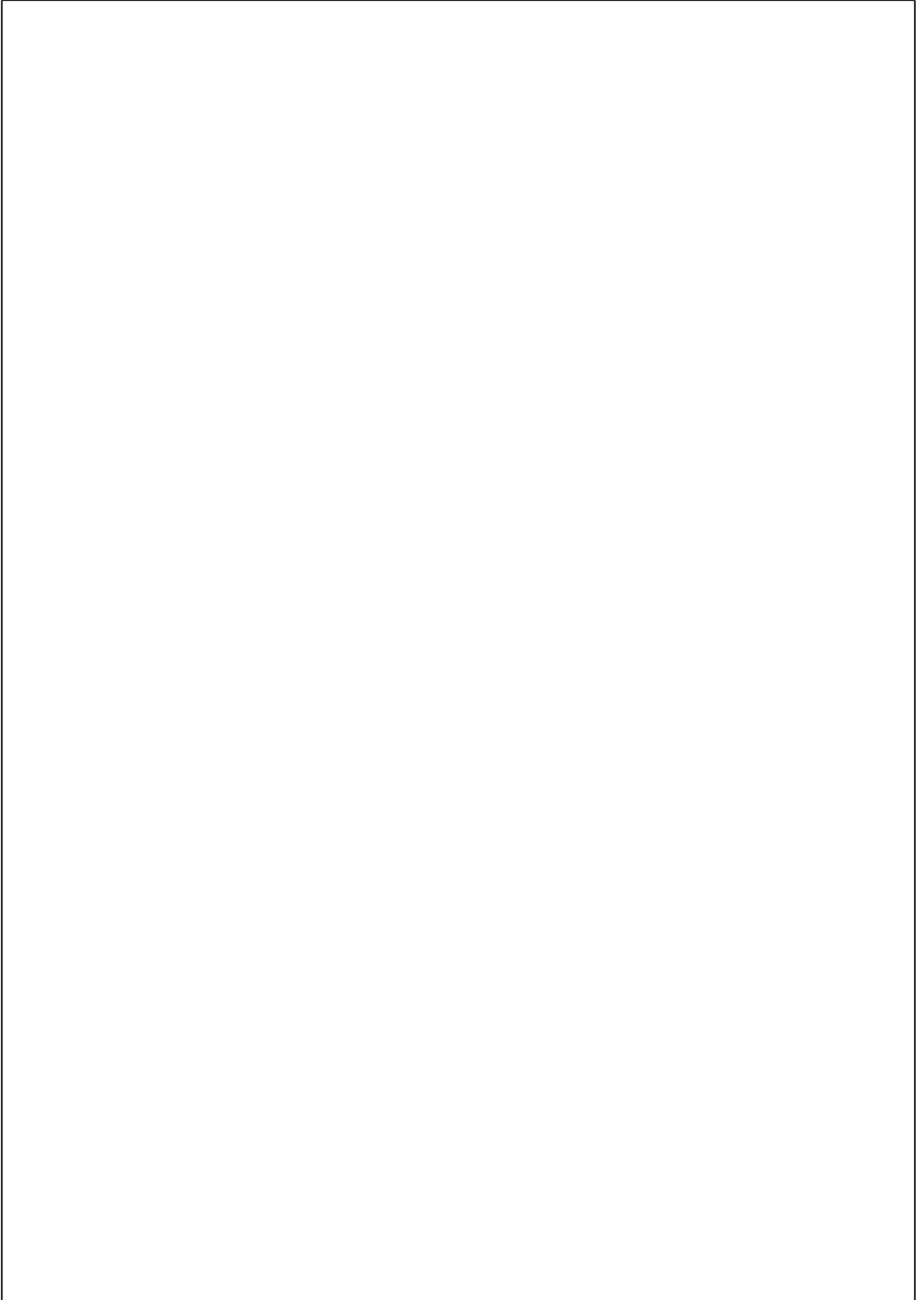
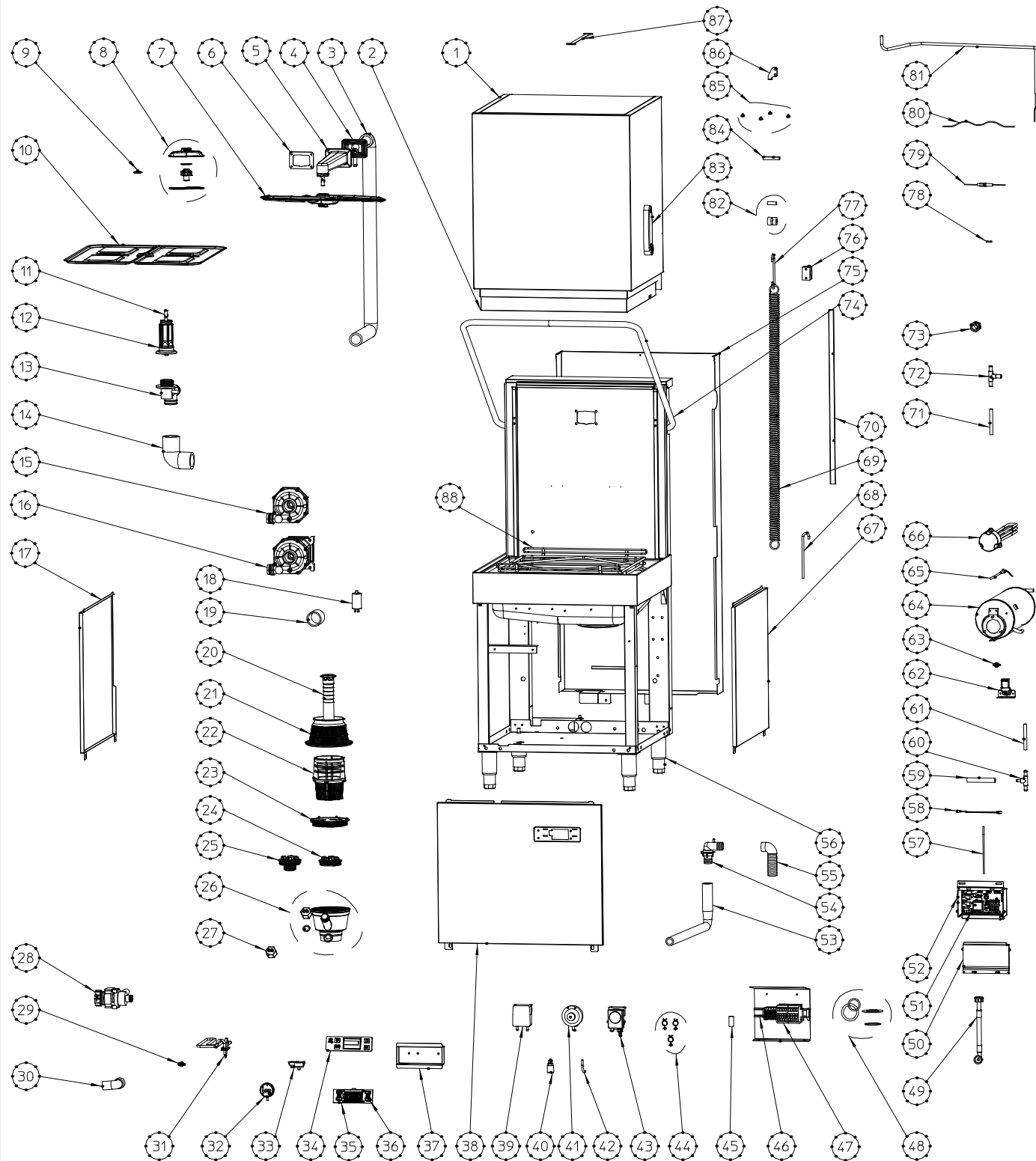


**LAVAVAJILLAS
UX-100**
**DISHWASHER
UX-100**
**LAVE-VAISSELLE
UX-100**

N.	Denominación	Description	Dénomination	Cod.
1	Campana	Hood	Cloche	2319802
2	Forro capota	Hood cover	Couvercle capot	2319804
3	Codo U lavado	U washing elbow	Coude U lavage	2319812
4	Codo acoplador superior	Upper coupling elbow	Coude accouplement supérieur	2319814
5	Acoplador superior	Upper coupling	Accouplement supérieur	2319816
6	Junta acoplador superior	Gasket upper coupling	Joint accouplement supérieur	2319817
7	Difusores AX/UX	Dispensers AX/UX	Diffuseur AX/UX	2319790
8	Accesorio difusor	Dispenser accessories	Accessoires diffuseur	2319789
9	Tornillo hélice	Spiral screw	Vis inox tourniquet	2309077
10	Filtro superior	Upper filter	Filtre supérieur	2319818
11	Eje torreta	Shaft set (turret)	Axe tourette	2319206
12	Torreta	Turret set	Tourette	2319205
13	Acoplador inferior	Bottom coupling	Accouplement inférieur	2319820
14a	Codo impulsión	Intake elbow	Coude impulsion	2319822
14b	Codo impulsión (60Hz)	Intake elbow (60Hz)	Coude impulsion (60Hz)	2319823
15a	Accesorios motobomba 0,7kW	Motorpump accessories 0,7kW	Accessoires pompe 0,7kW	2319705
15b	Accesorios motobomba 0,7kW (60HZ)	Motorpump accessories 0,7kW (60HZ)	Accessoires pompe 0,7kW (60HZ)	2309841
16a	Motobomba 0,7kW (60HZ)	Motorpump 0,7kW (60HZ)	Motopompe 0,7kW (60HZ)	2319463
16b	Motobomba 0,7kW 230/50/1	Motorpump 0,7kW 230/50/1	Motopompe 0,7kW 230/50/1	2319825
17	Tapa lateral	Side cover	Panneau latéral	2319828
18	Condensador motobomba	Motorpump capacitor	Condensateur motopompe	2319707
19a	Tubo aspiración lavado	Wash intake tube	Tube aspiration lavage	2319830
19b	Tubo reducción diametro 53-63 (60Hz)	Reduction tube diameter 53-63 (60Hz)	Tube réduction diamètre 53-63 (60Hz)	2319844
20	Rebosadero	Drain plug	Bloqueur d'eau	2319832
21	Filtro colector	Collector filter	Filtre collecteur	2319726
22	Filtro aspiración	Intake filter	Filtre d'aspiration	2319724
23	Tuerca colector	Collector washer	Ecrou collecteur	2319722
24	Soporte rebosadero	Drain plug holder	Support bloqueur d'eau	2319732
25	Filtro vaciado	Drain filter	Filtre vidange	2319731
26	Colector	Collector	Collecteur	2319716
27	Tapón campana	Hood plug	Bouchon cloche	2319718
28	Bomba vaciado	Drain pump	Pompe de vidange	2319534
29	Termostato seguridad cuba	Tank safety thermostat	Thermostat de sécurité cuve	2319717
30	Codo aspiración vaciado AX/UX	Drain intake elbow AX/UX	Coude d'aspiration vidange AX/UX	2319624
31	Resistencia cuba 2500W 230V	Tank element 2500W 230V	Résistance cuve 2500W 230V	2319834
32	Presostato	Pressostat	Pressostat	2319800
33	Sensor de presión	Booster sensor	Senseur de pression	2319773
34	Placa teclado	PCB keyboard	Plaque clavier	2319764
35	Placa leds LCD lavado	Led base LCD washing	Plaque leds LCD lavage	2319760
36	Guía luz placa LCD	LCD plate light guide	Guide lumière plaque LCD	2319758
37	Protección display	Display protection	Protection écran	2319836
38	Panel mandos	Control panel	Tableau commandes	2319839
39	Dosificador detergente NPG	Detergent doser NPG	Doseur détergent NPG	2319723
40	Filtro dosificador con válvula	Filter dosing set with valve	Filtre doseur avec valve	2319226
41	Dosificador abrillantador red agua	Doser rinsing water power	Doseur de rinçage (Pres. Reseau)	2319274
42	Tubo silicona con racord	Tube (silicone)	Tube silicone doseur (Lavage)	4306388
43	Dosificador abrillantador peristáltico antir.	Peristaltic rinse-aid doser	Doseur rinçage peristaltique antiretour	2319727
44	Separador cableado Ø17.5	Wiring separator set Ø17.5	Séparation câblage Ø17.5	2310886
45	Filtro supresión interferencia	Interference filter	Filtre interférences	2319643
46	Borne conexión	Born connection set	Borne connexion	2319449
47a	Contactador A9-4000	Contact set A9-4000	Contacteur A9-4000	2319330
47b	Contactador A16-4000	Contact set A16-4000	Contacteur A16-4000	2319477
48	Junta acoplador, calderín, filtro	Coupling joints	Joins accouplement	2319725
49	Manguera entrada agua	Water entry tube set	Tuyau arrivée d'eau	2309062
50	Tapa placa	Print cover	Couvercle plaque	2319636
51	Placa VAX	Print VAX	Plaque VAX	2319766
52	Caja placa ULX-VAX	Print box ULX-VAX	Boite plaque ULX-VAX	2319635
53	Codo vaciado	Drain elbow	Tuyau vidange	2319780
54	Anti-retorno	Non-return set	Anti-retour	2307538
55	Manguera codo desagüe largo	Long drain hose set	Gaine coude vidange longue	2319132
56	Patas regulables 140-190mm.	Adjustable feet kit 140-190mm.	Pieds réglables 140-190mm.	2310671
57	Detector magnético capota	hood magnetic detector	Détecteur magnétique capot	2319434
58	Sonda temperatura D4.5	Temperature sonde set D4.5	Sonde température D4.5	2319245
59	Manguera D10-2460mm.	Hose diam.10-2460mm	Durite diamètre 10-2460mm	2310738
60	T conexión dosificador	T connection doser	T connexion doseur	2319273
61	Manguera 8x17x1000	Hose 8x17x1000	Gaine 8x17x1000	2319348
62	Electroválvula simple	Electrovalve simple	Electrovanne simple	2319201





Nota: Todas estas especificaciones están sujetas a cambio sin previo aviso, debido a la permanente mejora del producto.
 Note: These specifications are subject to change without prior notice due to continuous product improvement.
 Note: Toutes ces spécifications peuvent être modifiées sans préavis dû à une permanente amélioration du produit.

**LAVAVAJILLAS
UX-100**
**DISHWASHER
UX-100**
**LAVE-VAISSELLE
UX-100**

N.	Denominación	Description	Dénomination	Cod.
63	Termostato de seguridad	Safety thermostat	Thermostat de sécurité	2319230
64	Calderín	Boiler	Chaudière	2319777
65	Sonda temperatura NTC 1/8 inox JST	Temperature probe NTC 1/8 inox JST	Sonde température NTC 1/8 inox JST	2319658
66	Resistencia calderín 7,5Kw	Boiler element 7,5Kw	Résistance chaudière 7,5Kw	2313825
67	Pared lateral	Side wall	Paroi latérale	2319829
68	Varilla muelle capota	Spring rod hood set	Barrette ressort capot	2319436
69	Muelle elevador capota	Spring hood lifting set	Ressort barre élévation capot	2319432
70	Guía campana	Hood guide	Glissière cloche	2319876
71	Manguera D12-2460	Hose set T&S D12-2460	Tuyau D12-2460	2319468
72	T grande 071-11	Big T 071-11	T grand 071-11	2319788
73	Prensaestopas	Stuffing box	Presse-étoupes	2319214
74	Barra elevación	Lifting bar	Barre d'élévation	2319808
75	Tapa trasera	Cover (back)	Panneau arrière	2319842
76	Bisagras	Door hinge set	Charnière de porte	2309897
77	Gancho fijación muelle capota	Hook set hood spring holder set	Crochet fixation ressort capot	2319431
78	Fusible Ø5X20 0.63 A	Fuse set Ø5X20 0.63 A	Fusible Ø5X20 0.63A	2312877
79	Portafusibles aéreo	Fuse holder set	Porte-fusibles	2319232
80	Cableado	Electric wiring	Câblage	2319880
81a	Cable manguera 5x2,5	Hose wire 5x2,5	Câble gaine 5x2,5	2319706
81b	Cable manguera 3x6	Hose wire 3x6	Câble gaine 3x6	2319827
82	Guía superior muelle	Guide (spring, upper)	Guide supérieur ressort	2319805
83	Biela campana	Hood rod holder	Bielle cloche	2319806
84	Iman capota	hood magnet set	Aimant capot	2319428
85	Tacos de goma	Door limit set	Tampons porte	2052751
86	SopORTE tope campana SL	Hood limit holder SL	Support butée cloche SL	2310443
87	Cable plano largo ULX-VAX-LVJ	Plain wire (long) ULX-VAJ-LVJ	Câble plat long ULX-VAX-LVJ	2319897
88	SopORTE cesta UX-120	Basket holder UX-120	Support panier UX-120	2316564