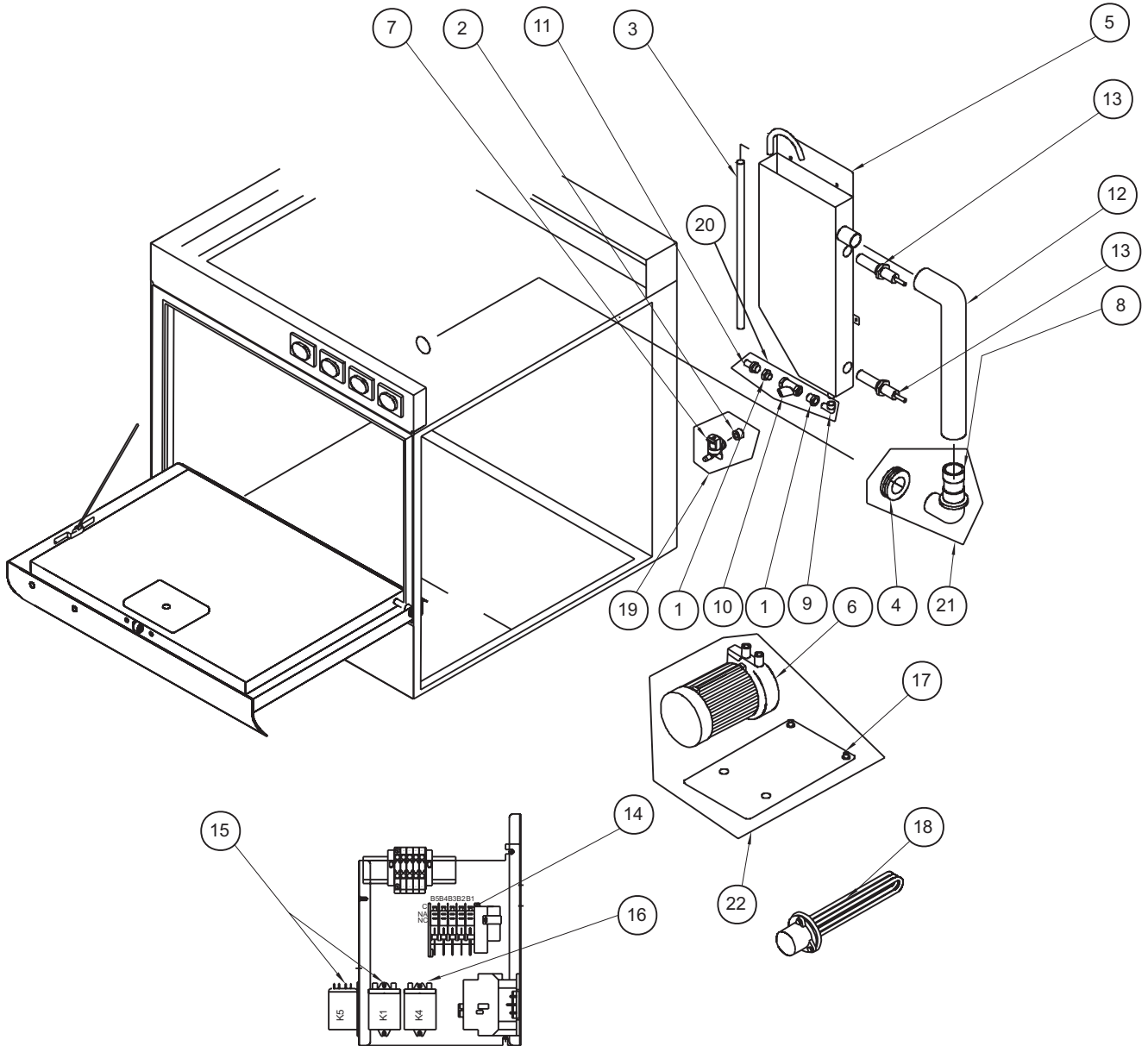


**LAVAVAJILLAS
SP-550BP**
**DISHWASHER
SP-550BP**
**LAVE-VAISSELLE
SP-550BP**

N.	Denominación	Description	Dénomination	Cod.
1	Reducción M/H 1/2, 3/8 LATON/CR			2310381
2	Regulador caudal EV 12L/MIN			2310420
3	Tubo thermopress D12X22.5 (MB)	Tube thermopress D12x22,5 (MB)	Tuyau thermopress D12x22,5 (MB)	8100545
4	Junta goma motobomba			4301615
5	Break tank SP550	SP550 Break tank	Break tank SP550	2310347
6	Bomba presión 15L/MIN 230/50 Hz	15L/MIN 230/50Hz booster pump	Pompe pression 15L/MIN 230/50Hz	2304293
7	Electroválvula 1 V. ES-90	Electrovalve 1 v. ES-90	Electrovalve 1 voie ES-90	2304941
8	Codo plástico desagüe LVT. (MB)			8100175
9	Codo macho-hembra 3/8 cónica			2001280
10	Filtro latón SYC205 de 1/2	Laton filter SYC2005 1/2	Filtre laiton SYC205 de 1/2	2310380
11	Espiga 3/8 G/M tubo de 12			2001275
12	Codo goma desagüe ref. 101	Drain rubber elbow ref.101	Coude caoutch vidange rf-101	2301655
13	Detector de nivel	Level detector	Detecteur de niveau	2310475
14	Prog. fijo 120" vaciado	120" drain fix timer	Programmateur fixe 120" vidange	2310452
15	Relé de potencia 230 V/16A DPDT	Power relay 230 V/16A DPDT	Relais puissance 230 V/16A DPDT	4301854
16	Relé potencia 16A/250V 3DPDT	Power relay 16A/250V 3DPDT	Relais puissance 16A/250V 3DPDT	2310415
17	Soporte bomba de presión	Booster pump holder	Support pompe pression	2310366
18	Resistencia 6000W 230V			2305050
19	Conj. electroválvula 1 vía	Electrovalve 1 v. set	Ens. electrovalve 1 voie	2310771
20	Conj. filtro bomba de presión	Booster pump filter set	Ens. filtre pompe pression	2310772
21	Conj. codo desagüe break tank	Break tank drain elbow set	Ens. coude d'ecoulement break tank	2310774
22	Conj. bomba presión SP550	SP550 booster pump set	Ens. pompe pression SP550	2310778

SP-550BP



Nota: Todas estas especificaciones están sujetas a cambio sin previo aviso, debido a la permanente mejora del producto.
 Note: These specifications are subject to change without prior notice due to continuous product improvement.
 Note: Toutes ces spécifications peuvent être modifiées sans préavis dû à une permanente amélioration du produit.