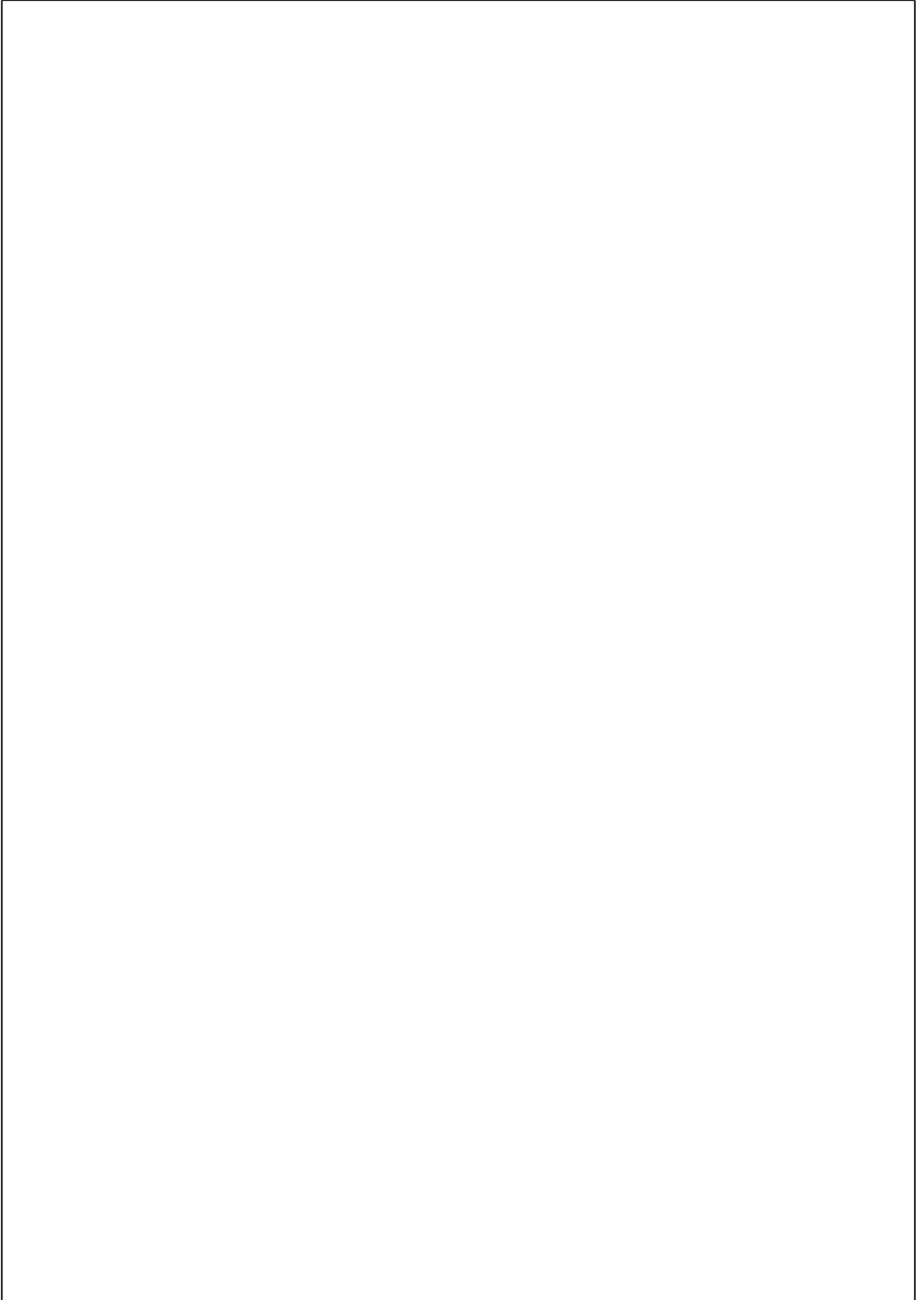
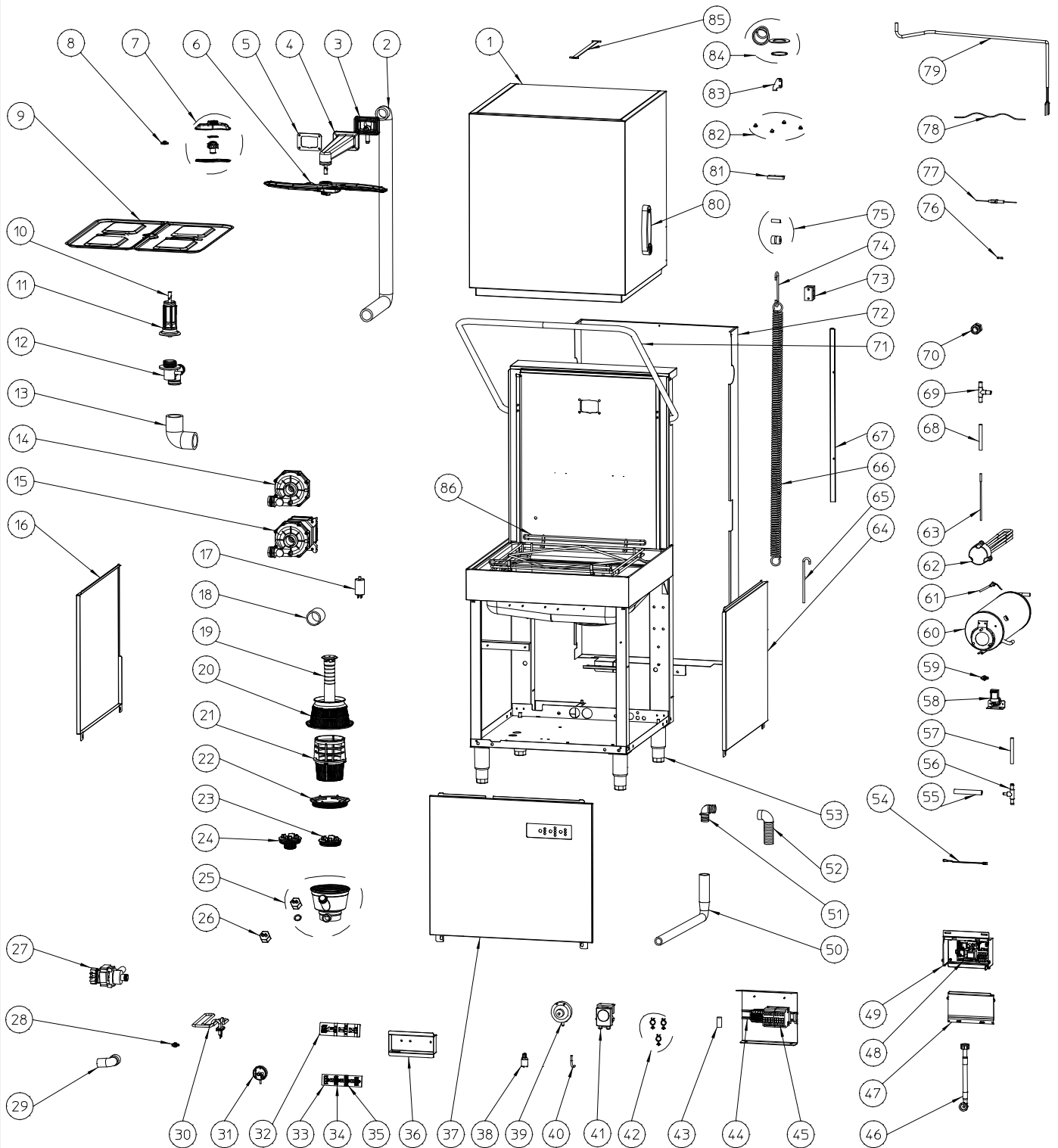


**LAVAVAJILLAS
AX-100**
**DISHWASHER
AX-100**
**LAVE-VAISSELLE
AX-100**

N.	Denominación	Description	Dénomination	Cod.
1	Campana	Hood	Cloche	2319802
2	Codo U lavado	U washing elbow	Coude U lavage	2319812
3	Codo acoplador superior	Upper coupling elbow	Coude accouplement supérieur	2319814
4	Acoplador superior	Upper coupling	Accouplement supérieur	2319816
5	Junta acoplador superior	Gasket upper coupling	Joint accouplement supérieur	2319817
6	Difusores AX/UX	Dispensers AX/UX	Diffuseur AX/UX	2319790
7	Accesorio difusor	Dispenser accessories	Accessoires diffuseur	2319789
8	Tornillo hélice	Spiral screw	Vis inox tourniquet	2309077
9	Filtro superior	Upper filter	Filtre supérieur	2319818
10	Eje torreta	Shaft set (turret)	Axe tourette	2319206
11	Torreta	Turret set	Tourette	2319205
12	Acoplador inferior	Bottom coupling	Accouplement inférieur	2319820
13a	Codo impulsión	Intake elbow	Coude impulsion	2319822
13b	Codo impulsión (60Hz)	Intake elbow (60Hz)	Coude impulsion (60Hz)	2319823
14a	Accesorios motobomba 0,7kW	Motorpump accessories 0,7kW	Accessoires pompe 0,7kW	2319706
14b	Accesorios motobomba 0,7kW (60HZ)	Motorpump accessories 0,7kW (60HZ)	Accessoires pompe 0,7kW (60HZ)	2309841
15aa	Motobomba 0,7kW (60HZ)	Motorpump 0,7kW (60HZ)	Motopompe 0,7kW (60HZ)	2319463
15b	Motobomba 0,7kW 230/50/1	Motorpump 0,7kW 230/50/1	Motopompe 0,7kW 230/50/1	2319825
16	Tapa lateral	Side cover	Panneau latéral	2319828
17	Condensador motobomba	Motorpump capacitor	Condensateur motopompe	2319707
18a	Tubo aspiración lavado	Wash intake tube	Tube aspiration lavage	2319830
18b	Tubo reducción diametro 53-63 (60Hz)	Reduction tube diameter 53-63 (60Hz)	Tube réduction diamètre 53-63 (60Hz)	2319844
19	Rebosadero	Drain plug	Bloqueur d'eau	2319832
20	Filtro colector	Collector filter	Filtre collecteur	2319726
21	Filtro aspiración	Intake filter	Filtre d'aspiration	2319724
22	Tuerca colector	Collector washer	Ecrou collecteur	2319722
23	Soporte rebosadero	Drain plug holder	Support bloqueur d'eau	2319732
24	Filtro vaciado	Drain filter	Filtre vidange	2319731
25	Colector	Collector	Collecteur	2319716
26	Tapón campana	Hood plug	Bouchon cloche	2319718
27	Bomba vaciado	Drain pump	Pompe de vidange	2319534
28	Termostato seguridad cuba	Tank safety thermostat	Thermostat de sécurité cuve	2319717
29	Codo aspiración vaciado AX/UX	Drain intake elbow AX/UX	Coude d'aspiration vidange AX/UX	2319624
30	Resistencia cuba 2500W 230V	Tank element 2500W 230V	Résistance cuve 2500W 230V	2319834
31	Presostato	Pressurestat	Pressostat	2319800
32	Teclado AX	Keyboar AX	Clavier AX	2319646
33	Placa teclado AX	Plate (keyboard) AX	Plaque clavier AX	2319644
34	Guías luz AX	Lights guide AX	Guides lumière AX	2319756
35	Guías luz GP	Lights guide GP	Guides lumière GP	2319754
36	Protección display	Display protection	Protection écran	2319836
37	Panel mandos	Control panel	Tableau commandes	2319837
38	Filtro dosificador con válvula	Filter dosing set with valve	Filtre doseur avec valve	2319226
39	Dosificador abrillantador red agua	Doser rinsing water power	Doseur de rinçage (Pres. Reseau)	2319274
40	Tubo silicona con racord	Tube (silicone)	Tube silicone doseur (Lavage)	4306388
41	Dosificador detergente variable	Detergent dosing	Doseur de détergent réglable	2310440
42	Separador cableado Ø17.5	Wiring separator set Ø17.5	Séparation câblage Ø17.5	2310886
43	Filtro supresión interferencia	Interference filter	Filtre interférences	2319643
44	Borne conexión	Born conection set	Borne connexion	2319449
45a	Contactador A9-4000	Contactor set A9-4000	Contacteur A9-4000	2319330
45b	Contactador A16-4000	Contactory set A16-4000	Contacteur A16-4000	2319447
46	Manguera entrada agua	Water entry tube set	Tuyau arrivée d'eau	2309062
47	Tapa placa ULX-VAX	Print cover ULX-VAX	Couvercla plaque ULX-VAX	2319636
48	Placa ULX	Print ULX	Plaque ULX	2319765
49	Caja placa ULX-VAX	Print box ULX-VAX	Boite plaque ULX-VAX	2319635
50	Codo vaciado	Drain elbow	Tuyau vidange	2319780
51	Antirretorno desagüe	Elbow with non-return valve	Coude anti retour	2307503
52	Manguera codo desagüe largo	Long drain hose set	Gainé coude vidange longue	2319132
53	Patas regulables 140-190mm.	Adjustable feet kit 140-190mm.	Pieds réglables 140-190mm.	2310671
54	Sonda temperatura D4.5	Temperature sonde set D4.5	Sonde température D4.5	2319245
55	Manguera D10-2460mm.	Hose diam.10-2460mm	Durite diamètre 10-2460mm	2310738
56	T conexión dosificador	T connection doser	T connexion doseur	2319273
57	Manguera 8x17x1000	Hose 8x17x1000	Gâine 8x17x1000	2319348
58	Electroválvula simple	Electrovalve simple	Electrovanne simple	2319201
59	Termostato de seguridad	Safety thermostat	Thermostat de sécurité	2319230
60	Calderín	Boiler	Chaudière	2319777
61	Sonda temperatura NTC 1/8 inox JST	Temperature probe NTC 1/8 inox JST	Sonde température NTC 1/8 INOX JST	2319658
62	Resistencia calderín 6kw	Boiler element 6 kw.	Résistance chaudière 6 kW	2309098





Nota: Todas estas especificaciones están sujetas a cambio sin previo aviso, debido a la permanente mejora del producto.
 Note: These specifications are subject to change without prior notice due to continuous product improvement.
 Note: Toutes ces spécifications peuvent être modifiées sans préavis dû à une permanente amélioration du produit.

**LAVAVAJILLAS
AX-100**
**DISHWASHER
AX-100**
**LAVE-VAISSELLE
AX-100**

N.	Denominación	Description	Dénomination	Cod.
63	Detector magnético capota	Hool magnetic detector	Détecteur magnétique capot	2319434
64	Pared lateral	Side wall	Paroi latérale	2319829
65	Varilla muelle capota	Spring rod hood set	Barrette ressort capot	2319436
66	Muelle elevador capota	Spring hood lifting set	Ressort barre élévation capot	2319432
67	Guía campana	Hood guide	Glissière cloche	2319876
68	Manguera D12-2460	Hose set T&S D12-2460	Tuyau D12-2460	2319468
69	Conexiones en "t"	T connector	Connexion en T	2309583
70	Prensaestopas	Stuffing box	Presse-étoupes	2319214
71	Barra elevación	Lifting bar	Barre d'elevation	2319808
72	Tapa trasera	Cover (back)	Panneau arrière	2319842
73	Bisagras	Door hinge set	Charniere de porte	2309897
74	Gancho fijación muelle capota	Hook set hool spring holder set	Crochet fixation ressort capot	2319431
75	Guía superior muelle	Guide (spring, upper)	Guide supérieur resort	2319805
76	Fusible Ø5X20 0.63 A	Fuse set Ø5X20 0.63 A	Fusible Ø5X20 0.63A	2312877
77	Portafusibles aéreo	Fuse holder set	Porte-fusibles	2319232
78	Cableado	Electric wiring	Câblage	2319878
79a	Cable manguera 5x2,5	Hose wire 5x2,5	Câble gaine 5x2,5	2149706
79b	Cable manguera 3x6	Hose wire 3x6	Câble gaine 3x6	2319827
80	Biela campana	Hood rod holder	Bielle cloche	2319806
81	Iman capota	Hool magnet set	Aimant capot	2319428
82	Tacos de goma	Door limit set	Tampons porte	2052751
83	Soporte tope campana SL	Hood limit holder SL	Support butée cloche SL	2310443
84	Junta acoplador, calderín, filtro	Coupling joints	Joints accouplement	2319725
85	Cable plano largo ULX-VAX-LVJ	Plain wire (long) ULX-VAJ-LVJ	Câble plat long ULX-VAX-LVJ	2319897
86	Soporte cesta UX-120	Basket holder UX-120	Support panier UX-120	2316564