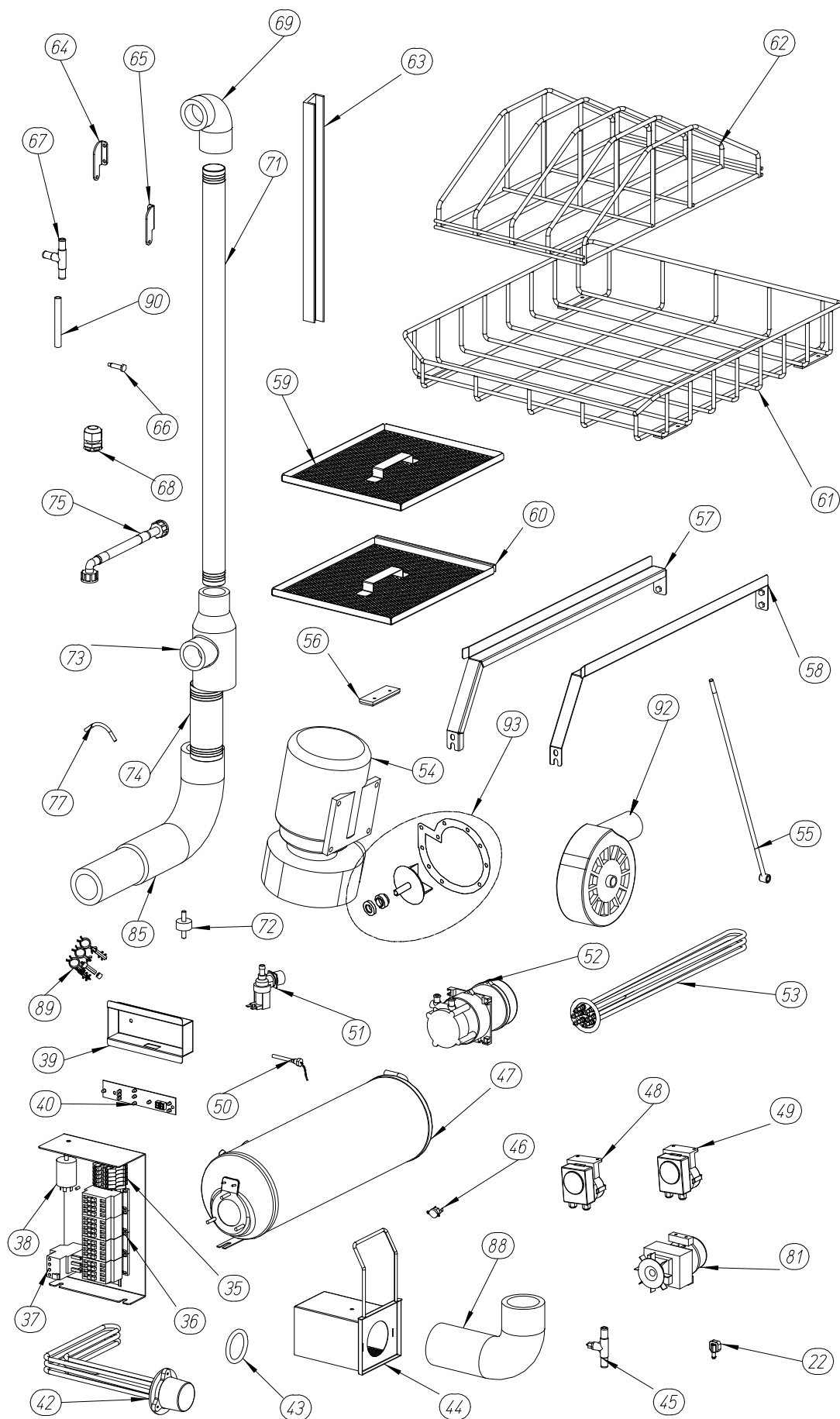


**LAVAUTENSILIOS
LU-60 / LU-75**
**UTENSIL WASHERS
LU-60 / LU-75**
**LAVE - USTENSILES
LU-60 / LU-75**

N.	Denominación	Description	Dénomination	Cod.
1a	Puerta superior LU-75 (conj.)	Upper door set LU-75	Porte supérieure LU-75 (Ens.)	2319090
1b	Puerta superior LU-60 (conj.)	Upper door set LU-60	Porte supérieure LU-60 (Ens.)	2319091
2a	Entrada lavado LU-75 (conj.)	Washing inlet set LU-75	Entrée lavage LU-75 (Ens.)	2319092
2b	Entrada lavado LU-60 (conj.)	Washing inlet set LU-60	Entrée lavage LU-60 (Ens.)	2319093
3	Tuerca sujeción m52	Washer M52	Ecrou maintien M52	2319094
4a	Tubo aclarado LU-75 (conj.)	Rinsing tube set LU-75	Tube rinçage LU-75 (Ens.)	2319013
4b	Tubo aclarado LU-60 (conj.)	Rinsing tube set LU-60	Tube rinçage LU-60 (Ens.)	2319015
5	Tuerca ciega 1/4 g (conj.)	Blind washer set 1/4g	Écrou aveugle 1/4 g (Ens.)	2319011
6	Acoplador superior LU	Upper coupling set LU	Accouplement supérieur LU	2319095
7	Eje aclarado superior LU60	Upper rinse shaft LU60	Axe rinçage supérieur LU60	2319129
8	Tuerca cierre aclarado LU	Rinsing lock washer LU	Ecrou fermeture rinçage LU	2319096
9	De boquillas de aclarado LU (conj.)	Rinsing nozzle set LU	Becs de rinçage LU (Ens.)	2319017
10	Tapón aclarado LU (conj.)	Plug set LU (rinsing)	Bouchon rinçage LU -vibrat. (Ens.)	2319019
11a	Tubo dif. aclarado LU-75 (conj.)	Rinsing disperser tube set LU-75	Tube diffus. rinçage LU-75 (Ens.)	2319097
11b	Tubo dif. aclarado LU-60 (conj.)	Rinsing disperser tube set LU-60	Tube diffus. rinçage LU-60 (Ens.)	2319098
12	Tuerca separadora LU	Spacer LU	Ecrou séparation LU	2319099
13a	Difusor lavado LU-60 (conj.)	Washing disperser set LU-60	Diffuseur lavage LU-60 (Ens.)	2319100
13b	Difusor lavado LU-75 (conj.)	Washing disperser set LU-75	Diffuseur lavage LU-75 (Ens.)	2319101
14	Eje acoplador inferior LU60	Lower coupling shaft LU60	Axe accouplement inférieur LU60	2319130
15	Cruceta LU (conj.)	Disperser body set LU	Accouplement LU	2310906
16	Junta plana acoplador	Coupling smooth gasket	Joint plat coupleur	2319131
17	Acoplador inferior LU	Bottom coupling set LU	Accouplement inférieur LU	2319102
18	Racord aclarado LU (conj.)	Rinsing coupling set LU	Raccord rinçage LU (Ens.)	2319023
19	Junta conica desagüe ref.31015	Conic drain gasket ref. 31015	Joint conique vidange ref31015	2319103
20	Imán capota lavavajillasillas	Magnet	Aimant	2319428
21a	Codo desagüe LU-75	Drain elbow LU-75	Coude vidange LU-75	2319051
21b	Codo desagüe LU-60	Drain elbow LU-60	Coude vidange LU-60	2319049
22	Racord c/tuerca plastico	Coupling with plastic elbow	Raccord avec coude plastique	2319104
23	Antirretorno desagüe (conj.)	Elbow with non-return valve SB-22/23	Coude anti retour SB--22/23 (Ens.)	2307503
24	Tubo manguera desagüe	Tube (drain hose)	Tuyau d'écoulement	2319105
25	Manguera codo desagüe largo	Long drain elbow hose	Tuyau d'écoulement long	2305115
26	Filtro colector SV-21	Filter (drain) SV / SP	Filtre collecteur SV/SP	2319263
27	Soporte rebosadero SV-21	Drain plug holder SV-20/21/23	Support bloqueur d'eau	2310419
28	Juntas colector (conj.)	Drain pump gasket set	Joints collecteur (Ens.)	2310753
29	Colector (conj.)	Drainage set	Bouche d'écoulement (Ens.)	2310692
30	Campana presostato (conj.)	Pressurestat bowl set	Cloche pressostat (Ens.)	2309200
31	Rebosadero LU (conj.)	Drain plug set LU	Bloqueur d'eau LU * (Ens.)	2319106
32	Presostato 130-40 mm. LV-1200	Pressurestat 130-40mm sc	Pressostat 130-40 mm	2319354
33	Placa electrónica LU	Print LU	Plaque électronique LU	2319053
34a	Panel mandos LU60	Control panel LU60	Tableau commandes LU60	2319133
34b	Panel mandos LU75	Control panel LU60	Tableau commandes LU75	2319134
35	Bornes conexión LU60	Connector LU60	Connecteur LU60	2319135
36a	Contacto A16-3001 220V/50	Contacto A16-3001 220V/50	Contacteur A16-3001 220v/50	2319107
36b	Contacto A9-4000 220-230V/50	Contacto A9-4000 220-230v/50	Contacteur A9-4000 220-230v/50	4038058
37a	Relé térmico 4,5-6,5 a	Relay (thermic) 4,5-6,5 a	Relais thermique 4,5-6,5 à	2149583
37b	Relé térmico t25 du 8,5	Relay (thermic) t25 du 8,5	Relais thermique t25 du 8,5	2319108
37	Relé térmico 7,5-11	Relay (thermic) 7,5-11	Relais thermique 7,5-11	2319109
38	Filtro supresión interf. serie	Interference filter	Filtre interférences	2319236
39	Caja placa mandos	Control case box	Boite plaque commandes	2319475
40	Placa teclado capota	Control keyboard	Plaque clavier	2319476
41a	Panel inferior drcha LU75	Lower right panel LU75	Panneau inférieur droit LU75	2319137
41b	Panel inferior drcha LU60	Lower right panel LU60	Panneau inferieur droit LU60	2319136
42	Resistencia cuba 6 kw (conj.)	Tank element set 6kw	Résistance cuve 6 kW	2319039
43	Juntas calderín (conj.)	Boiler element rubber seal (2)	Joints caoutchouc résistance chaudière 2	2309051
44	Filtro aspiración LU	Filter (intake) LU	Filtre d'aspiration LU	2319110
45	Conector T antiretorno	Entireturn T connector	Connecteur T Antiretour	2315086
46	Termostato seguridad z12	Safety thermostat (boiler)	Thermostat de sécurité	2319230
47	Calderín LU60	Boiler LU60	Chaudière LU60	2319111
48	Kit dosificador detergente variable para LU	Variable detergent dosing kit for LU	Kit doseur de détergent variable pour LU	2310293
49	Dosificador abrillantador variable	Variable rinse aid doser	Doseur produi de rinçage variable	2319005



**LAVAUTENSILIOS
LU-60 / LU-75**
**UTENSIL WASHERS
LU-60 / LU-75**
**LAVE - USTENSILES
LU-60 / LU-75**

N.	Denominación	Description	Dénomination	Cod.
50	Sonda temperatura ntc 1/8 inox	Probe (temperature) ntc 1/8 st. St.	Sonde temperature nic 1/8 inox	2310459
51	Electroválvula 1 vía ES-90	Electrovalve 1 v.	Electrovanne 1 voie	2310771
52	Bomba presión 15L/min 230V	Booster pump 15L/min 230V	Pompe pression 15L/min 230V	2319442
53a	Resistencia calderín 9kw (conj.)	Boiler element set 9 kw.	Résistance chaudière 9 kW (Ens.)	2309858
53b	Resistencia calderín 10.5Kw (conj.)	Boiler element set 10.5Kw	Résistance chaudière 10.5Kw (Ens.)	2313894
54a	Motobomba 3,2HP 400/50/3 (conj.)	Motorpump set 3,2HP 400/50/3	Motopompe 3,2HP 400/50/3 (Ens.)	2319084
54b	Motobomba 3HP 400/50/3	Motorpump 3HP 400/50/3	Motopompe 3HP 400/50/3	2319088
54c	Motobomba 3HP 220/60/3	Motorpump 3HP 220/60/3	Motopompe 3HP 220/60/3	2319127
54d	Motobomba 3.2HP 220/60/3	Moptorpump 3.2HP 220/60/3	Motopompe 3.2HP 220/60/3	2319128
55	Varilla elevación LU	Rod (lifting) LU	Barrette d'élevation LU	2319112
56	Tacos deslizantes cesta SU (conj.)	Basket sliding support set LU	Taquets coulissants panier LU (Ens.)	2319031
57a	Guía cesta izquierda LU-75	Guide (basket, left) LU-75	Guide panier gauche LU-75	2319113
57b	Guía cesta izquierda LU-60	Guide (basket, left) LU-60	Guide panier gauche LU-60	2319114
58a	Guía cesta derecha LU-75	Guide (basket, right) LU-75	Guide panier droit LU-75	2319115
58b	Guía cesta derecha LU-60	Guide (basket, right) LU-60	Guide panier droit LU-60	2319116
59a	Filtro superior tras. LU-75	Filter (upper back) LU-75	Filtre supérieur arrière LU-75	2319117
59b	Filtro superior tras. LU-60	Filter (upper back) LU-60	Filtre supérieur arrière LU-60	2319118
60a	Filtro superior del. LU-75	Filter (upper front) LU-75	Filtre supérieur avant LU-75	2319119
60b	Filtro superior del. LU-60	Filter (upper front) LU-60	Filtre supérieur avant LU-60	2319120
61a	Cesta inox LU-75	Basket LU-75	Panier LU-75	2319027
61b	Cesta inox LU-60	Basket LU-60	Panier LU-60	2319029
62	Inserto inox bandejas LU	Stainless steel carrier for trays LU	Suple. panier 4 plateaux LU-75	2310977
63	Guía puerta LU	Door guide LU	Guide porte LU	2319121
64	Bisagra drch. LU (conj.)	Right hinge set LU	Charnière droite LU (Ens.)	2319009
65	Bisagra izqd. LU (conj.)	Left hinge set LU	Charnière gauche LU (Ens.)	2319007
66	Eje articulación LU	Shaft joint LU	Axe articulation LU	2319087
67	Conexiones en "t" LV (conj.)	T connector (4)	Raccord en T (4)	2309583
68	Prensaestopas bim M-25x1.5	Stuffing box bim M-25x1.5	Presse-étoupes BIM M-25x1.5	2149722
69	Codo expulsión superiorerrior lavado	Outlet elbow (upper, wash)	Coude supérieur lavage	2319122
70	Interruptor	Switch	Interrupteur	2319231
71	Tubo trasero superior LU	Tube (upper back) LU	Tube arrière supérieur LU	2319123
72	Tacos absorbevibr. LU (conj.)	Feet set (vibration absorber)	Pied absorbe-vibrations (Ens.)	2319033
73	T de lavado ref. 164	Washing "T" ref. 164	T de lavage réf. 164	2319138
74	Tubo acoplamiento LU-60	Tube (coupling) LU-60	Tube accouplement LU-60	2319124
75	Manguera entrada agua (conj.)	Water entry tube set	Tuyau arrivée d'eau (Ens.)	2309062
76a	Tapa trasera LU60	Back cover LU60	Panneau arrière LU60	2319139
76b	Tapa trasera LU75	Back cover LU75	Panneau arrière LU75	2319140
77	Tubo silicona con racord	Tube (silicone)	Tube silicone doseur	4306388
78	Tubo silicona abrillantador con racord	Tube (silicone) for rinse aid doser (with racord)	Tube silicone doseur produit rinçage avec racord	4306389
79a	Panel lateral superior drcha LU75	Panel (upper right) LU75	Panneau lat. supérieur droit LU75	2311352
79b	Panel lateral superior drcha LU60	Panel (upper right) LU60	Panneau lat. supérieur droit LU60	2311402
80	Interruptor magnético	Magnetic switch	Interrupteur magnétique	2050705
81	Bomba vaciado capota (conj.)	Hood drain pump	Pompe de vidange capot (Ens.)	2319439
82a	Panel inferior izqd LU60	Lower left panel LU60	Panneau inférieur gauche LU60	2319141
82b	Panel inferior izqd LU75	Lower left panel LU75	Panneau inférieur gauche LU75	2319142
83a	Tapa superior LU75	Top cover LU75	Couvercle supérieur LU75	2319145
83b	Tapa superior LU60	Top cover LU60	Couvercle supérieur LU60	2319143
84a	Montaje tope puerta LU-75	Door stop set LU-75	Montage butée porte LU-75	2319125
84b	Montaje tope puerta LU-60	Door stop set LU-60	Montage butée porte LU-60	2319126
85	Codo impulsión LU60	Intake elbow LU60	Coude impulsion	2319145
86	Filtro dosificador	Filter (doser)	Filtre de doseur	2319226
87	Cableado LU60-75 220V	Electric wiring LU60-75 220V	Câblage LU60-75 220V	2319146
88	Codo expulsión ø 62	Outlet elbow ø62	Coude impulsion ø 62	2319147
89	Separadores teclado SC-E (conj.)	Keyboard separator set SC-E	Séparation clavier SC-E (Ens.)	2311947
90	Manguera ø12x3400mm	Hose diam. 12X3400Mm	Durite diam. 12 x 3400 mm	2319035
91	Teclado capota	Keiboard	Clavier	2319478
92a	Carcasa motobomba 3hp (conj.)	Motorpump cover set 3hp	Enscarcasse pompe 3HP kitr	2319045
92b	Carcasa motobomba 3.2hp (conj.)	Motorpump cover set 3.2hp	Enscarcasse pompe 3,2HP kitr	2319047
93a	Accesorios motobomba 3hp (conj.)	Motorpump acces. set 3hp	Access. pompe 3HP (Ens.)	2319041
93b	Accesorios motobomba 3.2hp (conj.)	Motorpump acces. set 3.2hp	Access. pompe 3. 2HP (Ens.)	2319043

Nota: Todas estas especificaciones están sujetas a cambio sin previo aviso, debido a la permanente mejora del producto.

Note: These specifications are subject to change without notice due to continuous improvement.

Note: SAMMIC se réserve le droit de modifier et d'améliorer ses fabrications sans préavis.