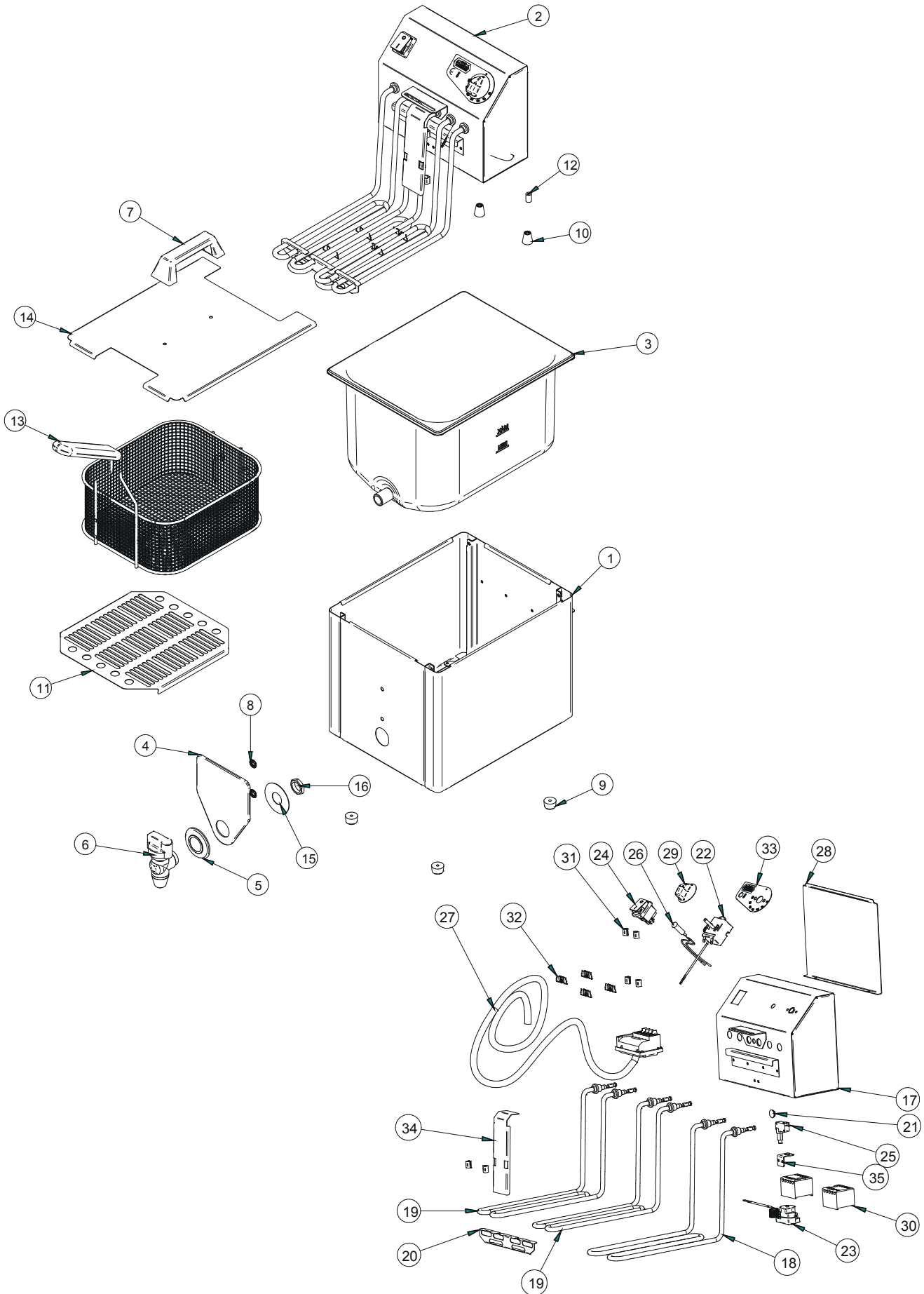


PF-10 III



Nota: Todas estas especificaciones están sujetas a cambio sin previo aviso, debido a la permanente mejora del producto.  
 Note: These specifications are subject to change without prior notice due to continuous product improvement.  
 Note: Toutes ces spécifications peuvent être modifiées sans préavis dû à une permanente amélioration du produit.