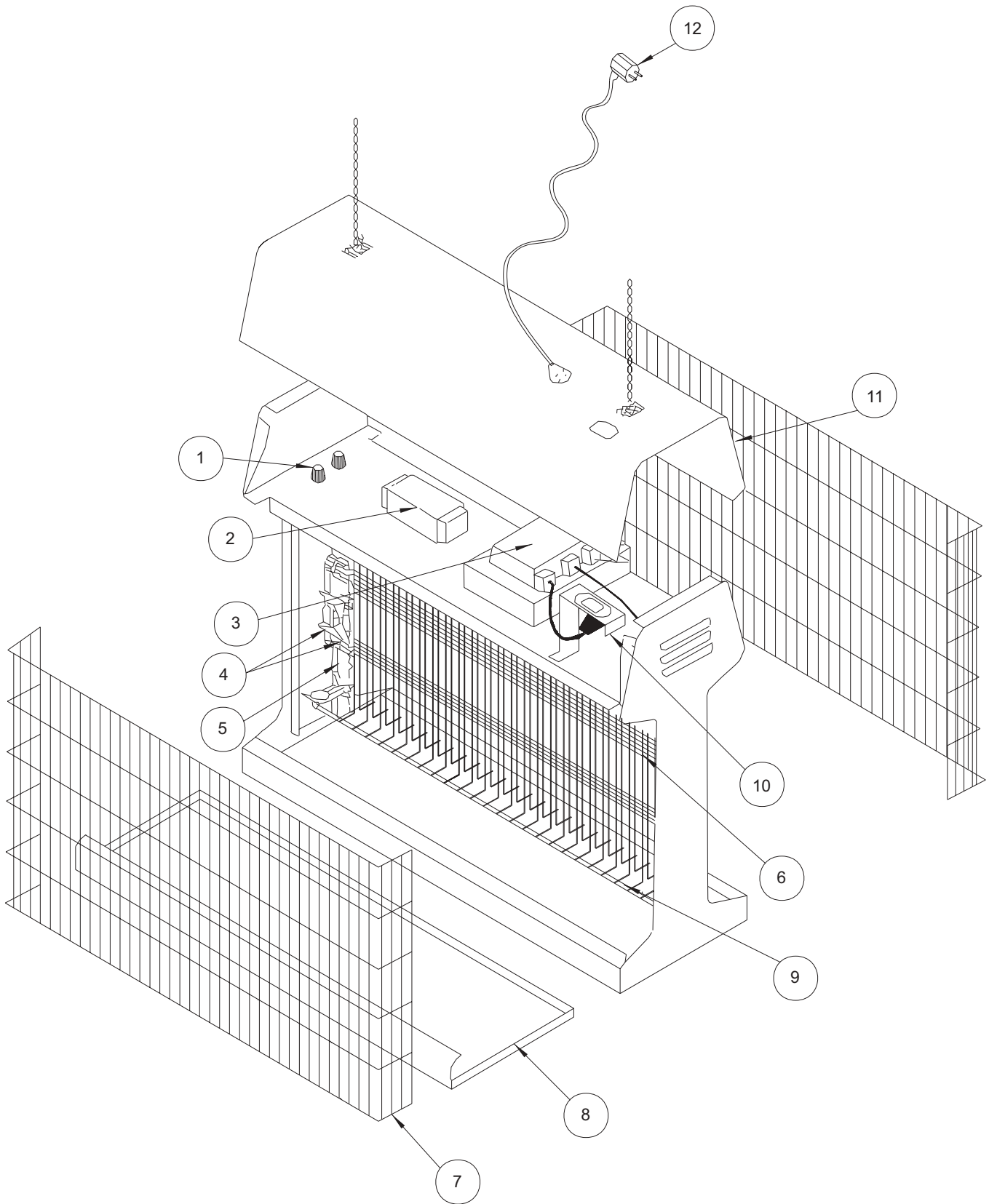


**EXTERMINADORES
EXP / EXT**
**FLYKILLER
EXP / EXT**
**DÉSINSECTISEUR
EXP / EXT**

N.	Denominación	Description	Dénomination	Cod.
1	Aislantes (8)	Insulating	Frettes	6020908
2	Conj. reactancia	Ballast set	Ensemble réactance	2339006
3	Conj. transformador	Transformer set	Ensemble transformateur	2339007
4	Porta-lámpara	Lamps-socket	Portelampes	6020907
5	Cebador	Booster	Starter	6020904
6	Conj. lámparas	Lamps set	Ensemble lampes	2339009
7	Rejilla exterior	Outer grid	Grille extérieure	2330065
8a	Bandeja exterior EXT	EXT Outer tray	Plateau inferieur EXT	6020901
8b	Bandeja exterior EXP	EXP Outer tray	Plateau inferieur EXP	6020900
9	Conj. rejillas interiores	Inner grids set	Ensemble grilles intérieures	2339012
10	Caja conexión	Connector	Boîtier connection	6020903
11a	Cubierta superior EXT	EXT upper cover	Capot supérieur EXT	6020906
11b	Cubierta superior EXP	EXP upper cover	Capot supérieur EXP	6020905
12	Cable conexión	Connection wire	Prise avec câble	6020902

EXP / EXT



Nota: Todas estas especificaciones están sujetas a cambio sin previo aviso, debido a la permanente mejora del producto.
 Note: These specifications are subject to change without notice due to continuous improvement.
 Note: SAMMIC se réserve le droit de modifier et d'améliorer ses fabrications sans préavis.