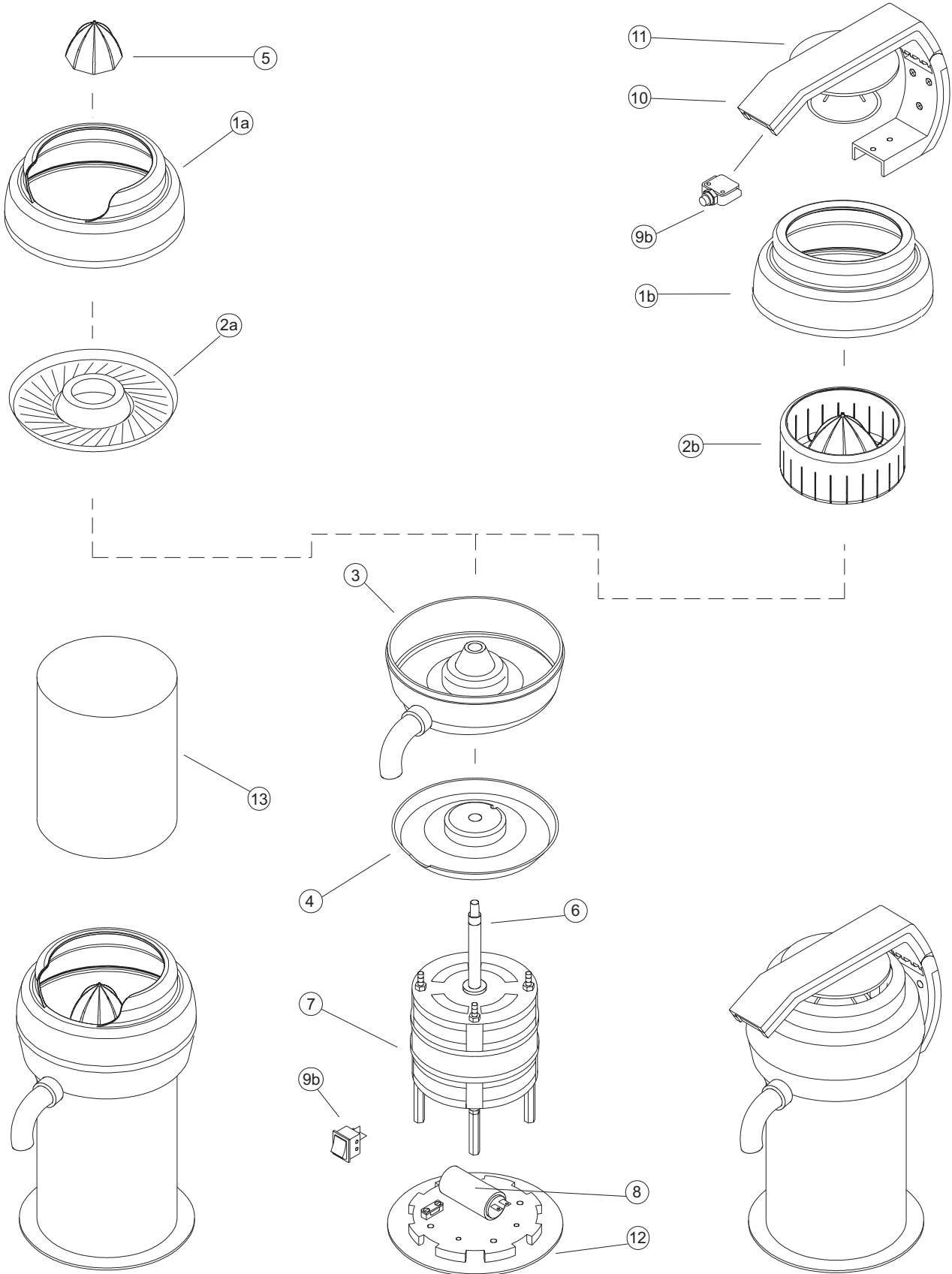


**EXPRIMIDOR
ECM / ECP**
**CITRUS JUICE EXTRACTORS
ECM / ECP**
**PRESSE - AGRUMES
ECM / ECP**

N.	Denominación	Description	Dénomination	Cod.
1a	Protector de salpicaduras ECM	Splash guard ECM	Garde d'éclaboussures ECM	4420572
1b	Protector de salpicaduras ECP	Splash guard ECP	Garde d'éclaboussures ECP	4420590
2a	Colador inoxidable ECM	Stainless strainer ECM	Passoir inox. ECM	4420143
2b	Colador inoxidable con alcachofa ECP	Pressure cone with strainer ECP	Cône avec passoir ECP	4429033
3	Conjunto receptáculo inferior	Collecting bowl set	Ensemble récipient collecteur	4420587
4	Conjunto tapa superior motor	Top motor cover set	Ensemble couvercle moteur	4429032
5	Alcachofa con inserto ECM	Pressure cone ECM	Cône ECM	4420608
6	Conjunto eje de alcachofa	Cone shaft set	Ensemble axe de cône	4420162
7	Conjunto motor	Motor set	Ensemble moteur	4429034
8	Condensador	Condenser	Condensateur	4420032
9a	Interruptor ECM	Switch ECM	Interrupteur ECM	2310416
9b	Interruptor ECP	Switch ECP	Interrupteur ECP	4429570
10	Conjunto palanca ECP	Lever set ECP	Ensemble levier ECP	4420581
11	Conjunto pisador	Pusher set ECP	Ensemble fouleur ECP	4429030
12	Tapa inferior motor	Base motor cover	Couvercle inférieur moteur	4429036
13a	Cilindro inoxidable ECM	Stainless steel cylinder ECM	Cylindre Inox ECM	4420580
13b	Cilindro inoxidable ECP	Stainless steel cylinder ECP	Cylindre Inox ECP	4420592

ECM / ECP


Nota: Todas estas especificaciones están sujetas a cambio sin previo aviso, debido a la permanente mejora del producto.
 Note: These specifications are subject to change without notice due to continuous improvement.
 Note: SAMMIC se réserve le droit de modifier et d'améliorer ses fabrications sans préavis.