

N.	Denominación	Description	Dénomination	Cod.
1a	Conj. plancha relleno V-821 LLSGA	Insert plate set V-821 LLSGA	Ens. plaque de niveau V-821 LLSGA	2141791
1b	Conj. plancha relleno V-821 SGA	Insert plate whit feet V-821 SGA	Plaque de niveau avec pieds V-821 SGA	2141796
2	Conjunto tablero de mandos	Panel holder set	Ens. tableau de commande (Cadre)	2149021
3a	Teclado	Keyboard	Clavier	2140616
3b	Conj. placa electro. sensor	Sensor electronic board set	Ens. plaque électronique senseur	2140787
4	Conjunto interruptor	Switch set	Ensemble interrupteur	2149015
5	Maneta roja	Red knob	Bouton de commande rouge	2309024
6	Microrruptor	Microswitch	Microrrupteur	2141750
7	Conjunto pistón de sellado	Sealing cylinder set	Ensemble cylindre de soudure	2141758
8	Conjunto campana	Cover set	Ensemble cloche	2149166
9a	Conj. sop. almohadilla 854 mm (gas)	Silicon pad holder set 854 mm (gas)	Ens. support coussin 854 mm (gaz)	2149169
9b	Conj. sop. almohadilla 530 mm (gas)	Silicon pad holder set 530 mm (gas)	Ens. support coussin 530 mm (gaz)	2149170
10	Junta cierre	Lid gasket	Joint de couvercle	2149159
11	Conjunto amortiguador	Shock absorber set	Ensemble amortisseur	2149173
12	Amortiguador	Shock absorber	Amortisseur	2140960
13	Rueda fija	Fixed castor	Roue fixe	2141633
14	Rueda giratoria con freno	Castor with brake	Roue pivotante avec frein	2141634
15a	Almohadilla de silicona 854 mm	Silicon pad 854 mm	Coussin en silicone 854 mm	2141701
15b	Almohadilla de silicona 530 mm	Silicon pad 530 mm	Coussin en silicone 530 mm	2141702
16a	Conjunto barra soldadura 854 mm	Seal beam set 854 mm	Ensemble barre de soudure 854 mm	2141770
16b	Conjunto barra soldadura 530 mm	Seal beam set 530 mm	Ensemble barre de soudure 530 mm	2141760
16c	Conjunto barra + corte 854 mm	Sealing & cutting set 854 mm	Ens. barre de soudure + pré-découpe 854 mm	2149212
16d	Conjunto barra + corte 530 mm	Sealing & cutting set 530 mm	Ens. barre de soudure + pré-découpe 530 mm	2149210
17	Conjunto bisagras	Hinge-joint set	Ensemble charnière de cloche	2141823
18	Conjunto válvula aire progresivo	Soft air valve set	Ensemble électrovanne air progressif	2149302
19	Conjunto válvula descompresión	Decompression valve set	Ensemble électrovanne décompression	2149313
20	Membrana + núcleo vacío	Membrane + vacuum core	Membrane + noyau vide	2149060
21	Conjunto válvula soldadura	Seal valve set	Ensemble électrovanne soudure	2149304
22a	Bomba de vacío 100 m3	Vacuum pump 100 m3	Pompe à vide 100 m3	2141862
22b	Bomba de vacío 63 m3	Vacuum pump 63 m3	Pompe à vide 63 m3	2140990
23a	Contacto A-16 4000 - 24V 50 Hz	A-16 4000 - 24V 50 Hz contactor	Contacteur A-16 4000 - 24V 50 Hz	2140307
23b	Contacto A-9 4000 - 24V 50 Hz	A-9 4000 - 24V 50 Hz contactor	Contacteur A-9 4000 - 24V 50 Hz	2140306
23c	Contacto A-16 4000 - 230V 50 Hz	A-16 4000 - 230V 50 Hz contactor	Contacteur A-16 4000 - 230V 50 Hz	2300135
23d	Contacto A-9 4000 - 230V 50 Hz	A-9 4000 - 230V 50 Hz contactor	Contacteur A-9 4000 - 230V 50 Hz	2600123
24	Juego bornes conexión	Conector	Connecteur	2149314
25a	Relé 100 m3	Relay 100 m3	Relais 100 m3	2141177
25b	Relé 63 m3	Relay 63m3	Relais 63 m3	2306358
26	Conjunto válvula salida aceite	Oil output valve set	Ens. valve sortie d'huile	2149218
27a	Transformador soldadura 854 mm	Seal transformer 854 mm	Transformateur soudure 854 mm	2141338
27b	Transformador soldadura 530 mm	Seal transformer 530 mm	Transformateur soudure 530 mm	2140873
28a	Conj. resistencia soldadura 854 mm	Seal element set 854 mm	Ens. résistance soudure 854 mm	2149175
28b	Conj. resistencia + corte 854 mm	Resistance + cutting set 854 mm	Ens. résistance + pré-découpe 854 mm	2149315
28c	Conj. resistencia soldadura 530 mm	Seal element set 530 mm	Ens. résistance soudure 530 mm	2149176
28d	Conj. resistencia + corte 530 mm	Resistance + cutting set 530 mm	Ens. résistance + pré-découpe 530 mm	2149316
29	Electroválvula de vacío	Vacuum valve	Électrovanne de vide	2141673
30	Conjunto racord pasamuros	Grommet connector set	Ensemble raccord passe mur	2149114
31	Membrana de pistón de sellado	Sealing cylinder membrane	Membrane de cylindre de soudure	2140531
32	Bidón de aceite	Oil container	Bidon d'huile	2149049
33a	Banda adhesiva soldadura 854 mm	Seal beam tape 854 mm	Téflon de soudure 854 mm	2141772
33b	Banda adhesiva soldadura 530 mm	Seal beam tape 530 mm	Téflon de soudure 530 mm	2141762
34a	Conjunto pisador bolsa (2 un.)	Bag retainer set (2 No.)	Ensemble pince poche (2 un.)	2149207
34b	Conjunto pisador bolsa (4 un.)	Bag retainer set (4 No.)	Ensemble pince poche (4 un.)	2149208
35a	Conjunto paletas bomba 100 m3	Rotor vanes set pump 100 m3	Ailettes pompe 100 m3	2149177
35b	Conjunto paletas bomba 63 m3	Rotor vanes set pump 63 m3	Ailettes pompe 63 m3	2149046
36	Conjunto rodamientos bomba 63/100 m3	Bearings set vacuum pump 63/100 m3	Ens. roulements pompe 63/100 m3	2149053
37a	Filtro aire bomba 100 m3	Air filter vacuum pump 100 m3	Filtre air pompe 100 m3	2149184

ENVASADORA AL VACÍO
V- 821 SGA / V - 821 LLSGA

VACUUM PACKAGING MACHINE **MACHINE D'EMBALLAGE SOUS-VIDE**
V- 821 SGA / V - 821 LLSGA **V- 821 SGA / V - 821 LLSGA**

N.	Denominación	Description	Dénomination	Cod.
37b	Filtro aire bomba 63 m3	Air filter vacuum pump 63m3	Filtre air pompe 63 m3	2149068
38	Filtro aceite bomba 63/100 m3	Oil filter vacuum pump 63/100 m3	Filtre huile pompe 63/100 m3	2149078
39	Manguito bomba 63/100 m3	Sleeve pump 63/100 m3	Manchon pompe 63/100 m3	2149077
40	Conjunto juntas-retenes bomba 63/100 m3	Seals set pump 63/100 m3	Ensemble joints pompe 63/100 m3	2149065
41	Conjunto arandelas bisagra	Hinge-joint washers set	Ensemble rondelles charnière	2149182
42	Electroválvula entrada gas	Gas inlet valve	Électrovanne arrivée de gaz	2141444
43	Adhesivo Sammic V-821	Adhesive Sammic V-821	Adhésif Sammic V-821	2141627
44	Fusible 1 A	Fuse 1 A	Fusible 1 A	2149131
45	Varilla de cierre	Locking rod	Barrette de maintien cloche	2141658
46	Bobina vacío descompresión	Descompression vacuum coil	Bobine électrovanne de vide	2149305
47a	Bobina válvula descompresión	Decompression valve coil	Bobine électrovanne de décompression	2149194
47b	Conjunto tapa pistón	Piston lid set	Ensemble couvercle cylindre	2149022
48	Anillo retén 100 m3	Stop ring 100 m3	Bague 100 m3	2149198
49	Tapa superior trasera	Back upper lid	Panneau supérieur arrière	2141656
50	Tapa inferior trasera	Back lower lid	Panneau inférieur arrière	2141652
51	Conjunto aspiración	Aspiration set	Ensemble d'aspiration	2149191
52	Conjunto boquilla entrada gas	Gas inlet opening set	Ensemble bec entrée gaz	2149005
53	Conjunto soporte de líquidos	Liquid insert plate set	Ensemble plaque pour liquides	2141798

 **sammic**



UNE-EN ISO 9001

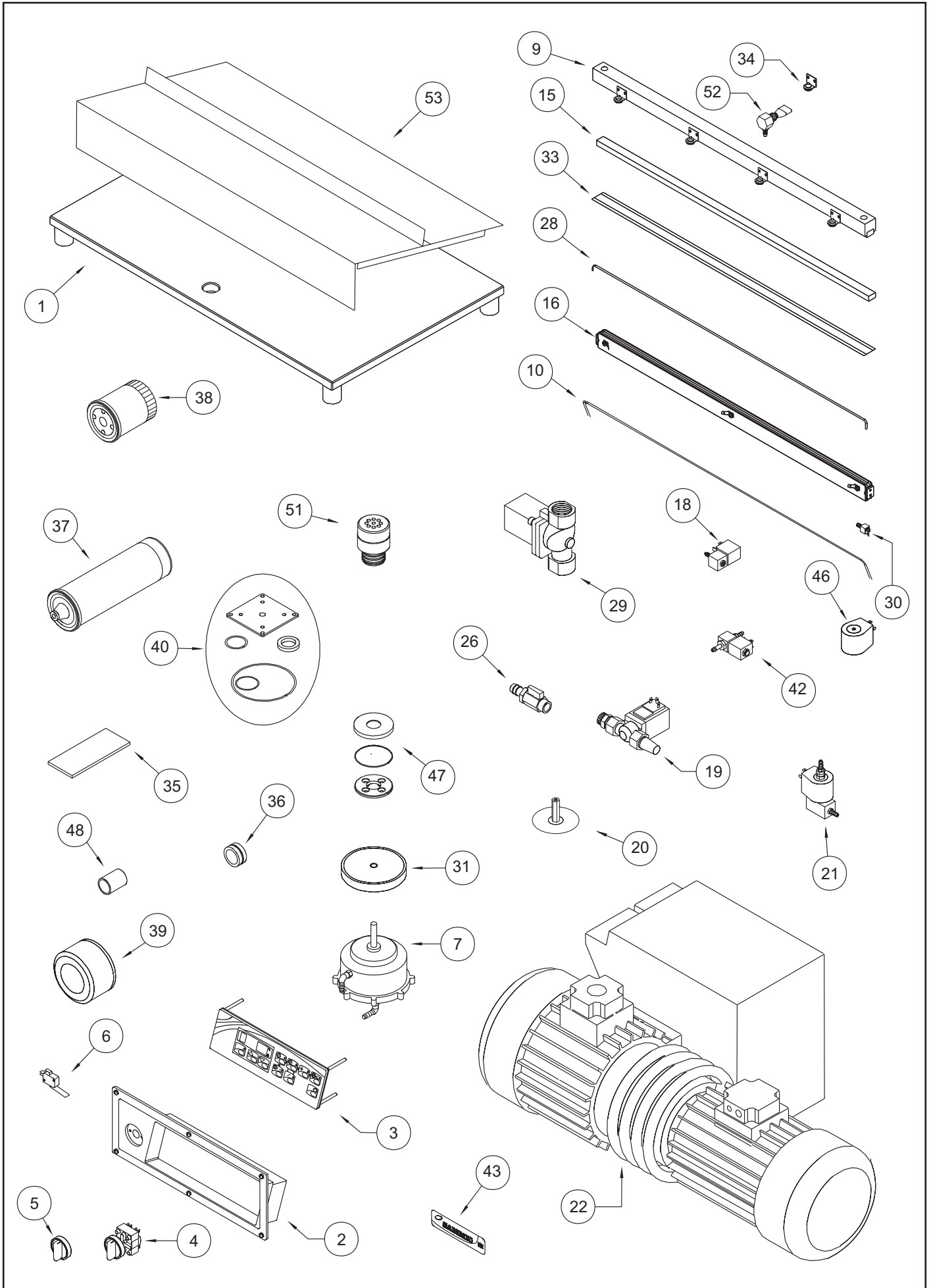
SAMMIC, S.A. (Sociedad Unipersonal) C/ Abubiaga 14 · 20730 AZPEITIA

Nota: Todas estas especificaciones están sujetas a cambio sin previo aviso, debido a la permanente mejora del producto.

Note: These specifications are subject to change without notice due to continuous improvement.

Note: SAMMIC se réserve le droit de modifier et d'améliorer ses fabrications sans préavis.

V- 821 SGA / V- 821 LLSGA



V- 821 SGA / V- 821 LLSGA

