

**ENVASADORA AL VACÍO  
V- 641 SGA**
**VACUUM PACKAGING MACHINE  
V - 641 SGA**
**MACHINE D'EMBALLAGE SOUS-VIDE  
V-641 SGA**

| N.  | Denominación                        | Description                         | Dénomination                               | Cod.    |
|-----|-------------------------------------|-------------------------------------|--|---------|
| 1   | Conjunto plancha relleno            | Insert plate set                    | Ensemble plaque de niveau                  | 2141162 |
| 2   | Conjunto tablero de mandos          | Panel holder set                    | Ensemble tableau de commande               | 2149021 |
| 3a  | Teclado                             | Keyboard                            | Clavier                                    | 2140616 |
| 3b  | Conj. placa electro. sensor         | Sensor electronic board set         | Ens. plaque électronique senseur           | 2140787 |
| 4   | Conjunto interruptor                | Switch set                          | Ensemble interrupteur                      | 2149015 |
| 5   | Conj. maneta roja                   | Red knob set                        | Ens. bouton de commande rouge              | 2309024 |
| 6   | Microrruptor                        | Microswitch                         | Microrrupteur                              | 2140540 |
| 7   | Conjunto pistón de sellado          | Sealing cylinder set                | Ensemble cylindre de soudure               | 2140997 |
| 8   | Conjunto campana                    | Cover set                           | Ensemble cloche                            | 2149026 |
| 9a  | Conj. sop. almohadilla 400 mm (gas) | Silicon pad holder set 400 mm (gas) | Ens. support coussin 400 mm (gaz)          | 2149072 |
| 9b  | Conj. sop. almohadilla 640 mm (gas) | Silicon pad holder set 640 mm (gas) | Ens. support coussin 640 mm (gaz)          | 2149073 |
| 10  | Junta cierre                        | Lid gasket                          | Joint de couvercle                         | 2149075 |
| 11  | Soporte amortiguador                | Shock absorber holder               | Support amortisseur                        | 2149043 |
| 12  | Amortiguador                        | Shock absorber                      | Amortisseur                                | 2140960 |
| 13  | Rueda fija                          | Fixed castor                        | Roue fixe                                  | 2141210 |
| 14  | Rueda giratoria con freno           | Castor with brake                   | Roue pivotante avec frein                  | 2141215 |
| 15a | Almohadilla de silicona 400 mm      | Silicone pad 400 mm                 | Coussin en silicone 400 mm                 | 2149031 |
| 15b | Almohadilla de silicona 640 mm      | Silicone pad 640 mm                 | Coussin en silicone 640 mm                 | 2149042 |
| 16a | Conjunto barra soldadura 400 mm     | Seal beam set 400 mm                | Ensemble barre de soudure 400 mm           | 2141000 |
| 16b | Conjunto barra soldadura 640 mm     | Seal beam set 640 mm                | Ensemble barre de soudure 640 mm           | 2141010 |
| 16c | Conjuto sodadura + corte 400 mm     | Sealing & cutting set 400 mm        | Ens. barre de soudure + pré-découpe 400 mm | 2149044 |
| 16d | Conjuto sodadura + corte 640 mm     | Sealing & cutting set 640 mm        | Ens. barre de soudure + pré-découpe 640 mm | 2149070 |
| 17  | Conjunto bisagras                   | Hinge-joint set                     | Ensemble charnière de cloche               | 2149056 |
| 18  | Conjunto válvula aire progresivo    | Soft air valve set                  | Ensemble électrovanne air progressif       | 2149302 |
| 19  | Conjunto válvula descompresión      | Decompression valve set             | Ensemble électrovanne décompression        | 2149303 |
| 20  | Conj. válvula recircul. aceite      | Oil recircul. valve set             | Ens. valve recircul. d'huile               | 2149421 |
| 21  | Conjunto válvula soldadura          | Seal valve set                      | Ensemble électrovanne soudure              | 2149304 |
| 22a | Bomba de vacío 40 m3                | Vacuum pump 40 m3                   | Pompe à vide 40 m3                         | 2140991 |
| 22b | Bomba de vacío 63 m3                | Vacuum pump 63 m3                   | Pompe à vide 63 m3                         | 2140990 |
| 23a | Contacto A9-4000 230V 50Hz          | Contacto A9-4000 230V 50Hz          | Contacteur A9-4000 230V 50Hz               | 2600123 |
| 23b | Contacto A9-4000 24V 50Hz           | Contacto A9-4000 24V 50Hz           | Contacteur A9-4000 24V 50Hz                | 2140306 |
| 24  | Juego bornes conexión               | Conector                            | Connecteur                                 | 2149314 |
| 25  | Relé                                | Relay                               | Relais                                     | 2306358 |
| 26a | Transformador soldadura 400 mm      | Seal transformer 400 mm             | Transformateur soudure 400 mm              | 2140873 |
| 26b | Transformador soldadura 640 mm      | Seal transformer 640 mm             | Transformateur soudure 640 mm              | 2141345 |
| 27a | Conj. resistencia soldadura 400 mm  | Seal element set 400 mm             | Ensemble résistance soudure 400 mm         | 2149017 |
| 27b | Conj. resistencia + corte 510 mm    | Resistance + cutting set 510 mm     | Ens. résistance + pré-découpe 510 mm       | 2149315 |
| 27c | Conj. resistencia soldadura 640 mm  | Seal element set 640 mm             | Ensemble résistance soudure 640 mm         | 2149080 |
| 27d | Conj. resistencia + corte 854 mm    | Resistance + cutting set 854 mm     | Ens. résistance + pré-découpe 854 mm       | 2149316 |
| 28  | Conjunto soporte líquidos           | Liquid insert plate set             | Ensemble plaque pour liquides              | 2149074 |
| 29  | Electroválvula de vacío             | Vacuum valve                        | Électrovanne de vide                       | 2141081 |
| 30  | Conjunto racord pasamuros           | Grommet connector set               | Ensemble raccord passe mur                 | 2149114 |
| 31  | Membrana de pistón de sellado       | Sealing cylinder membrane           | Membrane de cylindre de soudure            | 2140531 |
| 32  | Bidón de aceite                     | Oil container                       | Bidon d'huile                              | 2149049 |
| 33a | Banda adhesiva soldadura 400 mm     | Seal beam tape 400 mm               | Téflon de soudure 400 mm                   | 2149002 |
| 33b | Banda adhesiva soldadura 640 mm     | Seal beam tape 640 mm               | Téflon de soudure 640 mm                   | 2149048 |
| 34a | Conjunto pisador bolsa (2 un.)      | Bag retainer set (2 No.)            | Pince poche (2 un.)                        | 2149207 |
| 34b | Conjunto pisador bolsa (4 un.)      | Bag retainer set (4 No.)            | Pince poche (4 un.)                        | 2149208 |
| 35a | Conjunto paletas bomba 40 m3        | Rotor vanes set pump 40 m3          | Ailettes pompe 40 m3                       | 2149045 |
| 35b | Conjunto paletas bomba 63 m3        | Rotor vanes set pump 63 m3          | Ailettes pompe 63 m3                       | 2149046 |
| 36a | Conjunto rodamientos bomba 40 m3    | Bearings set vacuum pump 40 m3      | Ensemble roulements pompe 40 m3            | 2149052 |
| 36b | Conjunto rodamientos bomba 63 m3    | Bearings set vacuum pump 63 m3      | Ensemble roulements pompe 63 m3            | 2149053 |
| 37  | Filtro aire bomba 40/63 m3          | Air filter vacuum pump 40/63 m3     | Filtre air pompe 40/63 m3                  | 2149068 |
| 38  | Filtro aceite bomba 40/63 m 3       | Oil filter vacuum pump 40/63 m3     | Filtre huile pompe 40/63 m3                | 2149078 |
| 39a | Manguito bomba 40 m3                | Sleeve pump 40 m3                   | Manchon pompe 40 m3                        | 2149076 |
| 39b | Manguito bomba 63 m3                | Sleeve pump 63 m3                   | Manchon pompe 63 m3                        | 2149077 |

**ENVASADORA AL VACÍO**  
**V- 641 SGA**

**VACUUM PACKAGING MACHINE**  
**V - 641 SGA**

**MACHINE D'EMBALLAGE SOUS-VIDE**  
**V - 641 SGA**

| N.  | Denominación                        | Description               | Dénomination                | Cod.    |
|-----|-------------------------------------|---------------------------|-----------------------------|---------|
| 40a | Conjunto juntas-retenes bomba 40 m3 | Seals set pump 40 m3      | Ensemble joints pompe 40 m3 | 2149064 |
| 40b | Conjunto juntas-retenes bomba 63 m3 | Seals set pump 63 m3      | Ensemble joints pompe 63 m3 | 2149065 |
| 41  | Electroválvula entrada gas          | Gas inlet valve           | Électrovanne arrivée de gaz | 2140352 |
| 42  | Fusible 1A                          | Fuse 1 A                  | Fusible 1 A                 | 2149131 |
| 43  | Adhesivo Sammic V-641               | Adhesive Sammic V-641     | Adhésif Sammic V-641        | 2141028 |
| 44  | Bobina vacío / descompresión        | Vacuum coil               | Bobine électrovanne de vide | 2149305 |
| 45  | Tapa trasera                        | Back panel                | Panneau arrière             | 2141292 |
| 46  | Varilla cierre tapa                 | Locking rod               | Barrette de maintien cloche | 2141355 |
| 47  | Conjunto tapa pistón                | Piston lid set            | Ensemble couvercle cylindre | 2149022 |
| 48  | Conjunto boquilla entrada gas (2)   | Gas inlet opening set (2) | Ensemble bec entrée gaz (2) | 2149005 |
| 49  | Conjunto aspiración                 | Aspiration set            | Ensemble d'aspiration       | 2149096 |
| 50  | Membrana + nucleo vacío             | Membrane + vacuum core    | Membrane + noyau vide       | 2149060 |



**UNE-EN ISO 9001**

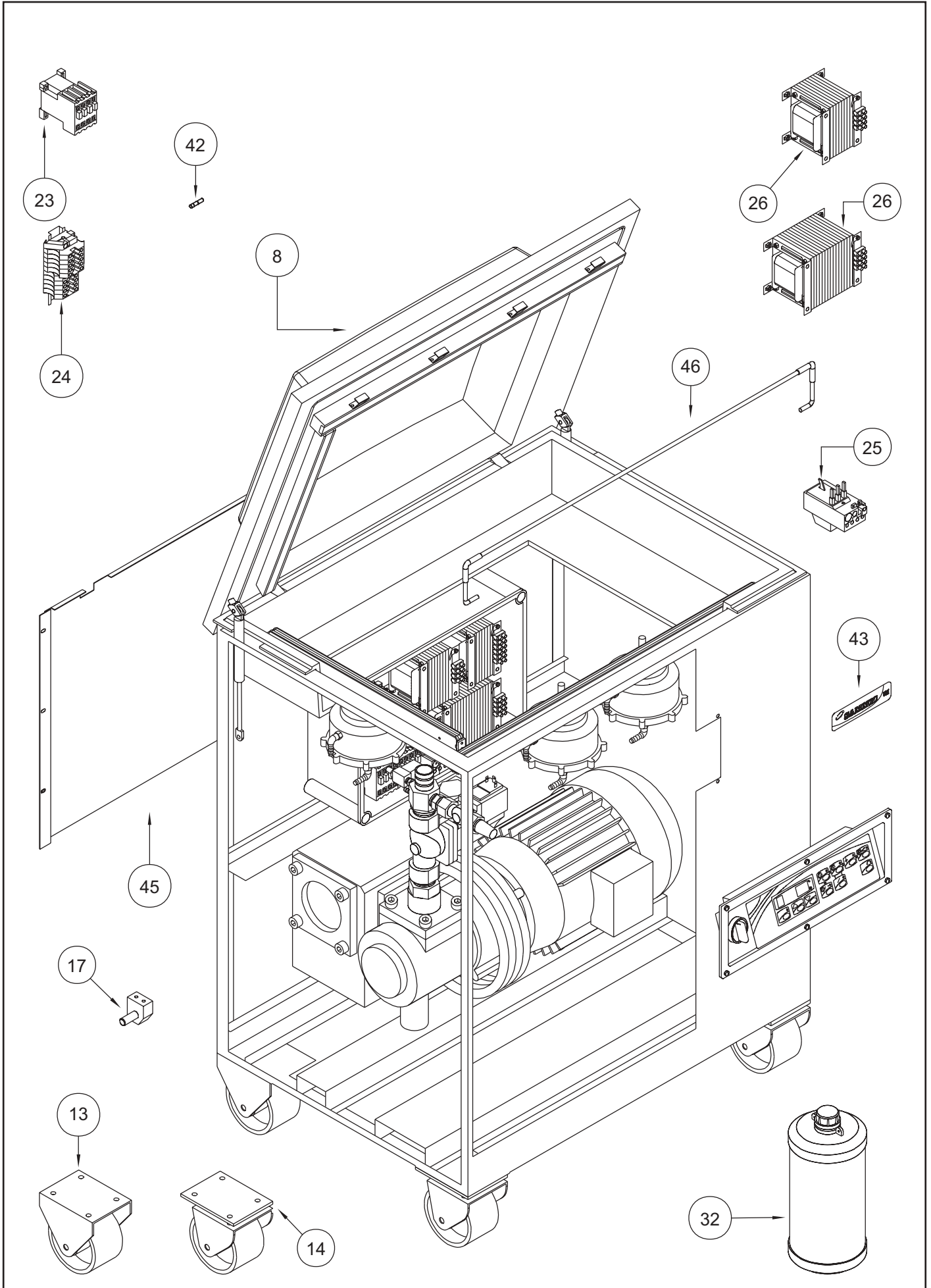
SAMMIC, S.A. (Sociedad Unipersonal) C/ Atxubiaga 14 - 20730 AZPEITIA

Nota: Todas estas especificaciones están sujetas a cambio sin previo aviso, debido a la permanente mejora del producto.

Note: These specifications are subject to change without notice due to continuous improvement.

Note: SAMMIC se réserve le droit de modifier et d'améliorer ses fabrications sans préavis.

V- 641 SGA



V-641 SGA

