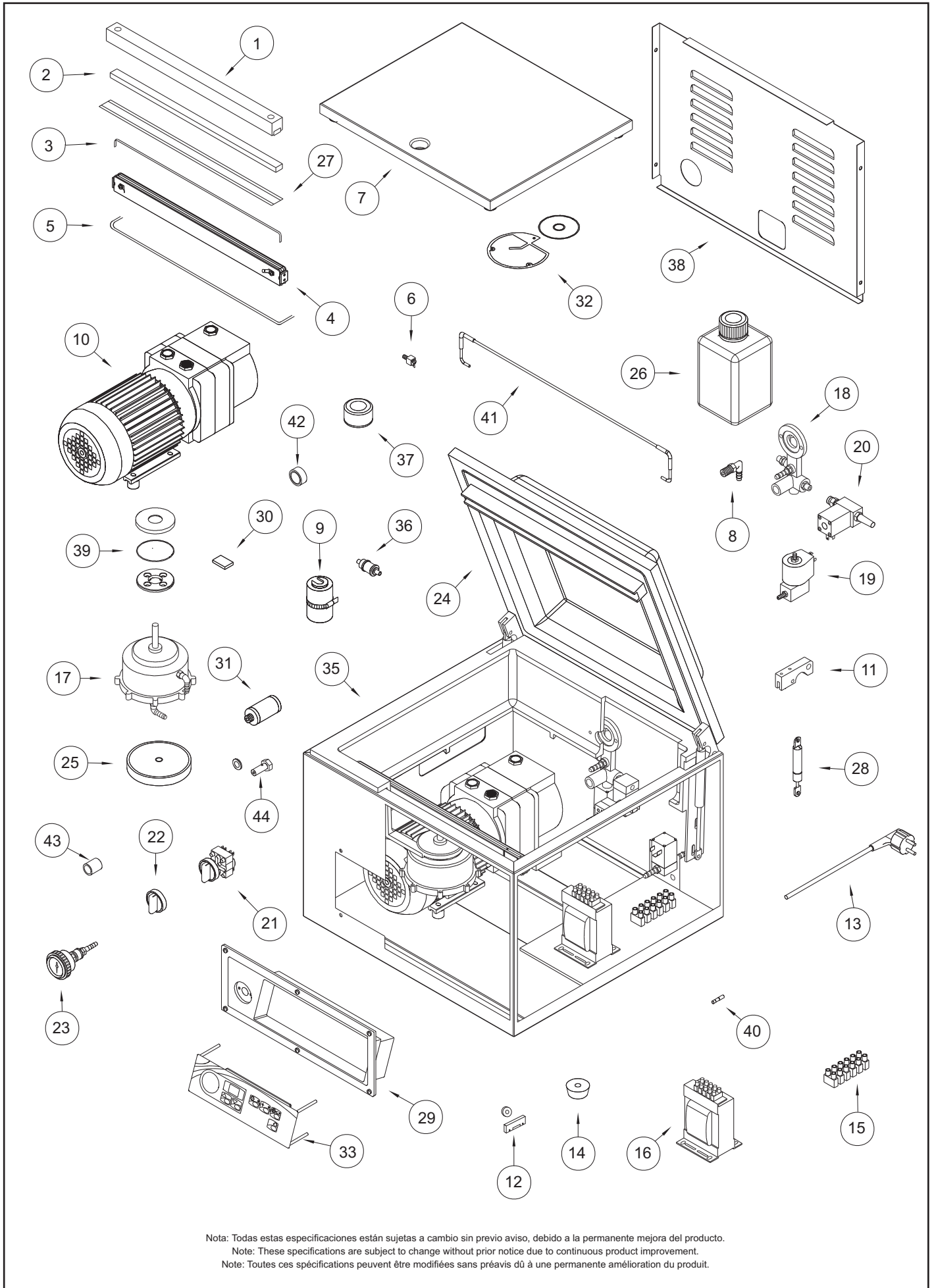


**ENVASADORA AL VACÍO
V- 402 T / V- 421 T**
**VACUUM PACKAGING MACHINE
V- 402 T / V-421 T**
**MACHINE D'EMBALLAGE SOUS-VIDE
V- 402 T / V-421 T**

N.	Denominación	Description	Dénomination	Cod.
1	Conjunto soporte almohadilla 416 mm	Silicon pad holder set 416 mm	Ensemble support coussin 416 mm	2149001
2	Almohadilla de silicona 416 mm	Silicone pad 416 mm	Coussin en silicone 416 mm	2149202
3a	Conjunto resistencia soldadura 416 mm	Seal element set 416 mm	Ensemble résistance soudure 416 mm	2149203
3b	Conj. resistencia + corte 530 mm	Resistance + cutting set 530 mm	Ens. résistance + pré-découpe 530 mm	2149315
4a	Conjunto barra soldadura 416 mm	Seal beam set 416 mm	Ensemble barre de soudure 416mm	2140303
4b	Conjunto soldadura + corte 416 mm	Sealing & cutting set 416 mm	Ens. barre de soudure + pré-découpe 416 mm	2149010
5	Junta cierre	Lid gasket	Joint de couvercle	2149004
6	Conjunto racord pasamuros	Grommet connecter set	Ensemble raccord passe mur	2149114
7	Conjunto plancha relleno	Insert plate set	Ensemble plaque de niveau	2140614
8	Codo 90 G 1/8	90 G 1/8 elbow	Coude 90 G 1/8	2140261
9a	Condensador bomba 9 m3 230V	Pump condenser 9 m3 230V	Condensateur pompe 9 m3 230V	2149164
9b	Condensador bomba 20 m3 230V	Pump condenser 20 m3 230V	Condensateur pompe 20 m3 230V	2149405
9c	Condensador bomba 20 m3 120V	Pump condenser 20 m3 120V	Condensateur pompe 20 m3 120V	2000570
10a	Bomba vacío 9 m3 230V (V-402T)	Vacuum pump 9 m3 230V(V-402T)	Pompe à vide 9 m3 230V (V-402T)	2149161
10b	Bomba de vacío 20 m3 230V (V-421T)	Vacuum pump 20 m3 230V (V-421T)	Pompe à vide 20 m3 230V (V-421T)	2142016
10c	Bomba de vacío 20 m3 120V (V-421T)	Vacuum pump 20 m3 120V (V-421T)	Pompe à vide 20 m3 120V (V-421T)	2142018
11	Conjunto bisagra	Hinge set	Ensemble charnière	2149006
12	Conjunto interruptor magnético	Magnetic switch set	Ensemble interrupteur magnetique	2419226
13	Cable manguera	Cord set	Ensemble câble électrique	2141578
14	Conjunto patas	Rubber foot set	Ensemble pieds en caoutchouc	2149039
15	Regleta	Terminal strip	Réglette	2140281
16a	Transformador soldadura 230V	Seal transformer 230V	Transformateur soudure 230V	2140873
16b	Transformador soldadura 120V	Seal transformer 120V	Transformateur soudure 120V	2140872
16c	Transformador maniobra	Operation transformer	Transformateur commande	2140876
17	Conjunto pistón de sellado	Sealing cylinder set	Ensemble cylindre de soudure	2149187
18	Conjunto aspiración	Aspiration set	Ensemble d'aspiration	2149009
19	Conjunto válvula soldadura	Seal valve set	Ensemble électrovanne soudure	2149221
20	Conjunto válvula descompresión	Decompression valve set	Ensemble électrovanne décompression	2149222
21	Conjunto interruptor	Switch set	Ensemble interrupteur	2149015
22	Conjunto maneta roja	Red knob set	Ensemble commande rouge	2309024
23	Conjunto vacuómetro	Vacuumetre set	Ensemble sousvidemetre	2149118
24a	Conjunto campana (V-402T)	Cover set (V-402T)	Ensemble cloche (V-402T)	2149165
24b	Conjunto campana (V-421T)	Cover set (V-421T)	Ensemble cloche (V-421T)	2149037
25	Membrana de pistón de sellado	Sealing cylinder membrane	Membrane de cylindre de soudure	2140531
26	Bidón de aceite	Oil container	Bidon d'huile	2149103
27	Banda adhesiva soldadura 416 mm	Seal beam tape 416 mm	Téflon de soudure 416 mm	2149002
28	Amortiguador	Shock absorber	Amortisseur	2141581
29	Conjunto tablero de mandos	Keyboard set	Tableau de commande (Cadre)	2149021
30a	Conjunto paletas bomba 9 m3	Rotor vanes set pump 9m3	Ailettes pompe 9 m3	2149028
30b	Conjunto paletas bomba 20 m3	Rotor vanes set pump 20 m3	Ailettes pompe 20 m3	2149420
31a	Filtro escape bomba 9m3	Filter pump-out 9 m3	Filtre échappement pompe 9 m3	2149119
31b	Filtro aire bomba 20 m3	Air filter vacuum pump 20 m3	Filtre air pompe 20 m3	2149410
32a	Conjunto juntas-retenes bomba 9 m3	Seals set pump 9 m3	Ensemble joints pompe 9 m3	2149032
32b	Conjunto juntas-retenes bomba 20 m3	Seals set pump 20 m3	Ensemble joints pompe 20 m3	2149415
33a	Teclado	Keyboard	Clavier	2140617
33b	Conj. placa electro. tiempos	Time electronic board set	Ens. plaque électronique temps	2140789
35	Conjunto carrocería	Body set	Ensemble carrocserie	2140145
36	Conjunto válvula anti-retorno	Non return valve set	Ensemble valve anti-retour	2149120
37	Manguito M-19	Sleeve M-19	Manchon pompe M-19	2149016
38	Tapa trasera	Back panel	Panneau arrière	2140146
39	Conjunto tapa pistón	Piston lid set	Ensemble couvercle cylindre	2149022
40	Fusible 1 A	Fuse 1 A	Fusible 1 A	2149131
41	Varilla de cierre	Locking rod	Barrette de maintien cloche	2140918
42	Conj. rodamientos	Bearings set	Ensemble roulements	2149089
43	Anillo retén	Stop ring	Bague d'arrêt	2149034
44	Conj. válvula recircul. aceite	Oil recircul. valve set	Ens. valve recircul. d'huile	2149422

V- 402 T / V-421 T



Nota: Todas estas especificaciones están sujetas a cambio sin previo aviso, debido a la permanente mejora del producto.
 Note: These specifications are subject to change without prior notice due to continuous product improvement.
 Note: Toutes ces spécifications peuvent être modifiées sans préavis dû à une permanente amélioration du produit.