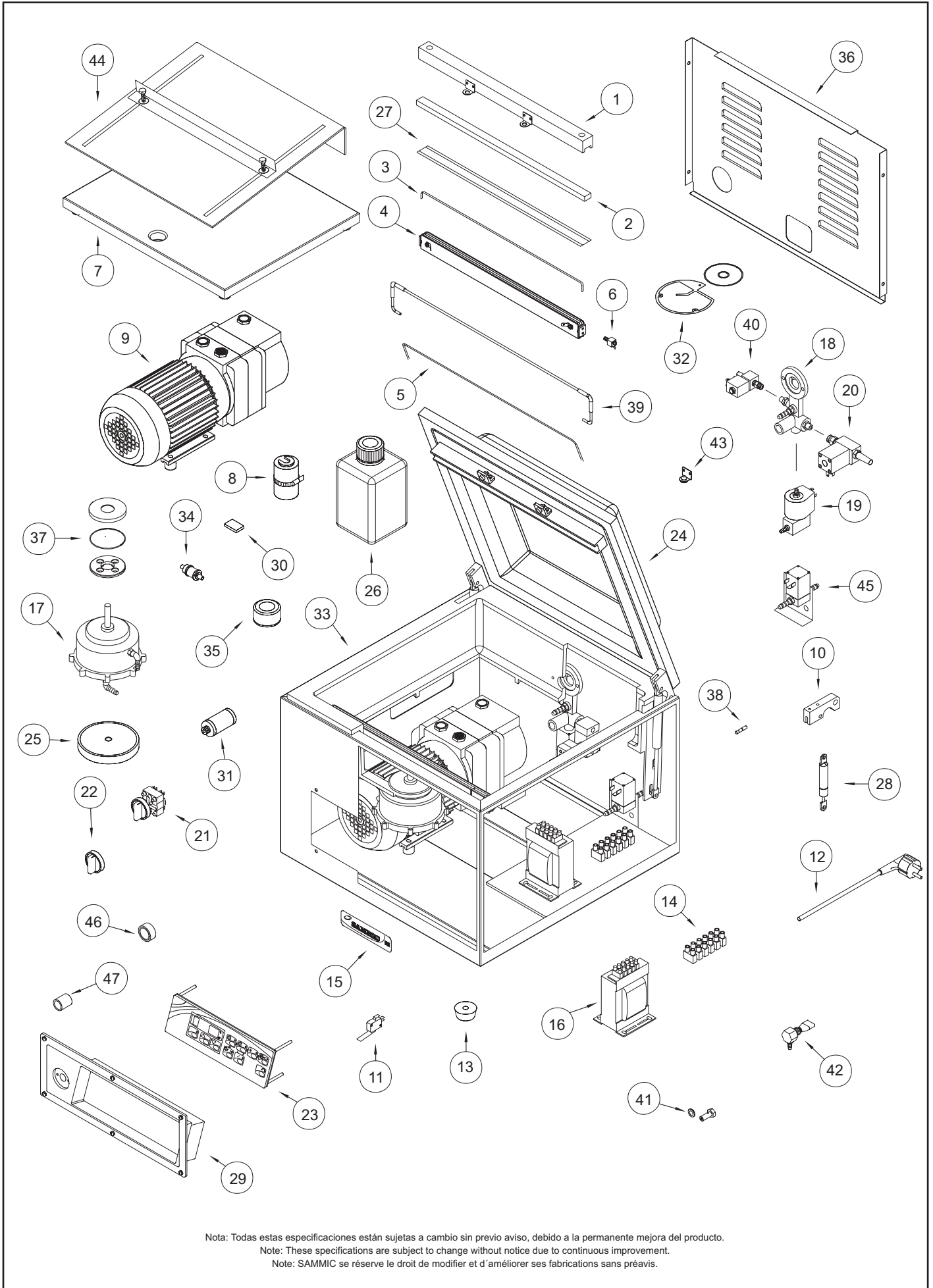


**ENVASADORA AL VACÍO
V- 402 SGA / V- 421 SGA**
**VACUUM PACKAGING MACHINE
V- 402 SGA / V-421 SGA**
**MACHINE D'EMBALLAGE SOUS-VIDE
V- 402 SGA / V-421 SGA**

N.	Denominación	Description	Dénomination	Cod.
1	Conjunto soporte almohadilla 416 mm	Silicon pad holder set 416 mm	Ensemble support coussin 416 mm	2149001
2	Almohadilla de silicona 416 mm	Silicone pad 416 mm	Coussin en silicone 416 mm	2149202
3a	Conjunto resistencia soldadura 416 mm	Seal element set 416 mm	Ensemble résistance soudure 416 mm	2149203
3b	Conj. resistencia + corte 530 mm	Resistance + cutting set 530 mm	Ens. résistance + pré-découpe 530 mm	2149315
4a	Conjunto barra soldadura 416 mm	Seal beam set 416 mm	Ensemble barre de soudure 416 mm	2140303
4b	Conjunto soldadura + corte 416 mm	Sealing & cutting set 416 mm	Ens. barre de soudure + pré-découpe 416 mm	2149010
5	Junta cierre	Lid gasket	Joint de couvercle	2149004
6	Conjunto racord pasamuros	Grommet connecter set	Ensemble raccord passe mur	2149114
7	Conj. Plancha relleno	Insert plate set	Ensemble plaque de niveau	2140614
8a	Condensador bomba 9 m3	Condenser pump 9 m3	Condensateur pompe 9 m3	2149164
8b	Condensador bomba 20 m3	Condenser pump 20 m3	Condensateur pompe 20 m3	2149405
9a	Bomba vacío 9 m3 (V-402)	Vacuum pump 9 m3 (V-402)	Pompe à vide 9 m3 (V-402)	2149161
9b	Bomba de vacío 20 m3 (V-421)	Vacuum pump 20 m3 (V-421)	Pompe à vide 20 m3 (V-421)	2142016
10	Conjunto bisagra	Hinge set	Ensemble charnière	2149006
11	Microrruptor	Microswitch	Microrrupteur	2140540
12	Cable manguera	Cord set	Ensemble câble électrique	2141578
13	Conjunto patas	Rubber foot set	Ensemble pieds en caoutchouc	2149039
14	Regleta	Terminal strip	Réglette	2140281
15a	Adhesivo Sammic V-421	Adhesive Sammic V-421	Adhésif Sammic V-421	2140218
15b	Adhesivo Sammic V-402	Adhesive Sammic V-402	Adhésif Sammic V-402	2141577
16	Transformador soldadura	Seal transformer	Transformateur soudure	2140873
17	Conjunto pistón de sellado	Sealing cylinder set	Ensemble cylindre de soudure	2149187
18	Conjunto aspiración	Aspiration set	Ensemble d'aspiration	2149009
19	Conjunto válvula soldadura	Seal valve set	Ensemble électrovanne soudure	2149221
20	Conjunto válvula descompresión	Decompression valve set	Ensemble électrovanne décompression	2149222
21	Conjunto interruptor	Switch set	Ensemble interrupteur	2149015
22	Conjunto maneta roja	Red knob set	Ensemble bouton de commande rouge	2309024
23a	Teclado	Keyboard	Clavier	2140616
23b	Conj. placa electro. sensor	Sensor electronic board set	Ens. plaque électronique senseur	2140787
24a	Conjunto campana (V-402)	Cover set (V-402)	Ensemble cloche (V-402)	2149165
24b	Conjunto campana (V-421)	Cover set (V-421)	Ensemble cloche (V-421)	2149037
25	Membrana de pistón de sellado	Sealing cylinder membrane	Membrane de cylindre de soudure	2140531
26	Bidón de aceite	Oil container	Bidon d'huile	2149103
27	Banda adhesiva soldadura 416 mm	Seal beam tape 416 mm	Téflon de soudure 416 mm	2149002
28	Amortiguador	Shock absorber	Amortisseur	2141581
29	Conjunto tablero de mandos	Keyboard set	Tableau de commande	2149021
30a	Conjunto paletas bomba 9 m3	Rotor vanes set pump 9m3	Ailettes pompe 9 m3	2149028
30b	Conjunto paletas bomba 20 m3	Rotor vanes set pump 20 m3	Ailettes pompe 20 m3	2149420
31a	Filtro escape bomba 9m3	Filter pump-out 9 m3	Filtre échappement pompe 9 m3	2149119
31b	Filtro aire bomba 20 m3	Air filter vacuum pump 20 m3	Filtre air pompe 20 m3	2149410
32a	Conjunto juntas-retenes bomba 9 m3	Seals set pump 9 m3	Ensemble joints pompe 9 m3	2149032
32b	Conjunto juntas-retenes bomba 20 m3	Seals set pump 20 m3	Ensemble joints pompe 20 m3	2149415
33	Conjunto carrocería	Body set	Ensemble carrosserie	2140145
34	Conjunto válvula anti-retorno	Non return valve set	Ensemble valve anti-retour	2149120
35	Manguito M-19	Sleeve M-19	Manchon pompe M-19	2149016
36	Tapa trasera	Back panel	Panneau arrière	2140146
37	Conjunto tapa pistón	Piston lid set	Ensemble couvercle cylindre	2149022
38	Fusible 1 A	Fuse 1 A	Fusible 1 A	2149131
39	Varilla de cierre	Locking rod	Barrette de maintien cloche	2140918
40	Conjunto válvula aire progresivo	Soft air valve set	Ensemble électrovanne air progressif	2149223
41	Conj. válvula recircul. aceite	Oil recircul. valve set	Ens. valve recircul. d'huile	2149422
42	Conjunto boquilla entrada gas (2)	Gas inlet opening set (2)	Ensemble bec entrée gaz (2)	2149005
43	Conjunto pisador bolsa (2)	Bag holders set (2)	Ensemble vis maintien poche (2)	2149207
44	Conjunto soporte líquidos	Liquid inser plate set	Ensemble plaque pour liquides	2149020
45	Electroválvula de gas	Gas electrovalve	Électrovanne de gaz	2140352
46	Conj. rodamientos bomba	Pump bearing set	Ensemble pompe roulements	2149089
47	Anillo retén	Stop ring	Bague d'arrêt	2149034

V- 402 SGA / V-421 SGA



Nota: Todas estas especificaciones están sujetas a cambio sin previo aviso, debido a la permanente mejora del producto.
 Note: These specifications are subject to change without notice due to continuous improvement.
 Note: SAMMIC se réserve le droit de modifier et d'améliorer ses fabrications sans préavis.