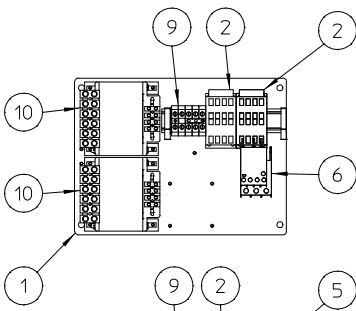


**ENVASADORAS AL VACIO  
SU-800**
**VACUUM PACKING MACHINES  
SU-800**
**MACHINES A EMBALLER SOUS-VIDE  
SU-800**

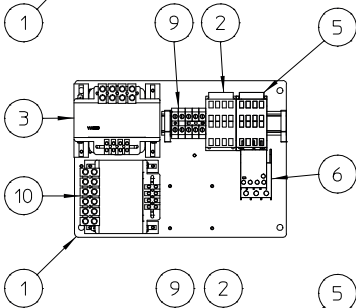
N.	Denominación	Description	Dénomination	Cod.
1	Chapa soporte eléctrico S-600/800	Support elec sheet S-600/800	Tôle supp elec S-600/800	2145681
2	Contactador AF9-4000 100/250V	Contactador AF9-4000 100/250V	Contacteur AF9-4000 100/250V	2149393
3	Transformador soldadura 208-230/20-25-32	Sealing transformer set 208-230/20-25-32	Transformateur soudure 208-230/20-25-32	2149584
4	Teclado + Panel SU	Keyboard + control panel SU	Clavier + Panneau SU	2149622
5	Contactador AF16-40-00-13 250V	Contactador AF16-40-00-13 250V	Contacteur AF16-40-00-13 250V	2149633
6a	Relé térmico TF42 7,6-10	Thermal relay set TF42 7,6-10	Relais thermique TF42 7,6-10	2149634
6b	Relé térmico TF42 4,2-5,7	Thermal relay set TF42 4,2-5,7	Relais thermique TF42 4,2-5,7	2149637
7	Prensaestopas PG. 29	Stuffing box PG. 29	Presse-étoupes PG. 29	2149721
8	Varilla cierre tapa S-800	Rod lid locking S-800	Tige fermeture couvercle S-800	2149685
9	Bornes conexión SE-SU	Connector set SE-SU	Borne connection SE-SU	2149638
10	Trafo 600VA 208-230 13-22V	Transformer 600VA 208-230 13-22V	Transformateur 600VA 208-230 13-22V	2149639
11a	Soporte almohadilla SU-800 CC	Pad holder set SU-800 CC	Support coussin SU-800 CC	2149691
11b	Soporte almohadilla SU-800 L	Pad holder set SU-800 L	Support coussin SU-800 L	2149692
11c	Soporte almohadilla SU-800 LC	Pad holder set SU-800 LC	Support coussin SU-800 LC	2149693
12	Rueda giratoria con freno S-800	Castor with brake S-800	Roue tournante avec frein S-800	2149718
13	Rueda giratoria sin freno S-800	Castor without brake S-800	Roue tournante sans frein S-800	2149719
14	Adhesivo doble cara	Double face adhesive	Adhésif double face	2149320
15	Anillo retén 100m3	Stop ring 100M3	Bague étanchéité 100 m3	2149198
16	Banda adh. soldadura 1100mm	Seal beam tape 1100 mm	Teflon de soudure 1100mm	2141772
17	Bidon de aceite SAE30 (2 x 1l)	Oil sae30 (2x1l)	Bidon d'huile SAE30 (2x1l)	2149049
18	Bobina vacío/descompresión 230V	Decompression/vacuum coil set	Bobine vide/décompression	2149305
19	Válvula salida aceite (conj.)	Oil outlet valve set	Valve sortie huile (Ens.)	2149218
20	Soporte + amortiguador 450N L265 (conj.)	Shock absorber + holder set 450N L265	Support + amortisseur 450N L265	2149509
21	Almohadilla 25x10 TIPO "TV" (conj.)	Silicone pad set 25x10 TIPO "TV"	Buochon tabla 25x10 TIPO "TV" (Ens.)	2149582
22	Amarre resistencia 20mm (conj.)	Element mooring set 20 MM	Amarrage résistance 20 MM (Ens.)	2149365
23	Amortiguador 450N 265mm (conj.)	Shock absorber set 450N 265m	Amortisseur 450N 265m (Ens.)	2149519
24a	Kit soldadura + corte 530mm S-800	Bag cutting kit 530mm / 21" S-800	Soudure + coupe 530mm S-800	2149505
24b	Kit soldadura + corte 848mm / 33" S-800	Bag cutting kit 848mm S-800	Soudure + coupe 848mm S-800	2149506
24c	Kit soldadura + corte 581mm S-800CC	Bag cutting kit 581mm / 23" S-800CC	Soudure + coupe 581mm S-800CC	2149507
24d	Barra soldadura S-800C PLUS	Sealing beam S-800C PLUS	Barre soudure S-800C PLUS	2149526
24e	Barra soldadura S-800L PLUS	Sealing beam S-800L PLUS	Barre de soudure SV-800L PLUS	2149527
24f	Barra soldadura S-800CC PLUS	Sealing beam S-800CC PLUS	Barre soudure S-800CC PLUS	2149528
24g	Barra soldadura S-800 CC	Sealing beam set S-800 CC	Barre soudure S-800 CC	2149647
24h	Barra soldadura S-800 L (conj.)	Sealing beam set S-800 L	Barre soudure S-800 L	2149648
24i	Barra soldadura S-800 C	Sealing beam set S-800 C	Barre de soudure S-800 C	2149649
25	Tapa bomba S-800	Pump cover S-800	Couvercle pompe S-800	2149669
26	Tapa trasera inferior S-800	Cover (lower/back) S-800	Panneau inférieur arrière S-800	2149666
27	Tapa trasera superior SUP S-800	Cover (top/back) S-800	Panneau supérieur arrière S-800	2149665
28a	Bomba vacío 63m3 400/50/3	Drain pump 63m3 400/50/3	Pompe vide 63m3 400/50/3	2149376
28b	Bomba vacío 100m3 400/50/3 (conj.)	Drain pump 100m3 400/50/3	Pompe vide 100m3 400/50/3	2149378
29	Manguito acoplamiento.63 m3/h	Sleeve pump 63 m3	Manchon pompe 63 m3	2149077
30	Membrana pistón Ø75	Cylinder membrane Ø75	Membrane cylindre Ø75	2149651
31a	Campana S-800 LC (conj.)	Cover set S-800 LC	Cloche S-800 LC	2149350
31b	Campana S-800 LL (conj.)	Cover set S-800 LL	Cloche S-800 LL	2149351
31c	Campana S-800 CC	Cover set S-800 CC	Cloche S-800 CC	2149353
32	Pulsador env. SE/SU suelo	Pushbutton SE/SU floor	Poussoir SE/SU sol	2149720
33	Junta campana 800	Lid gasket 800	Joint calage 800	2149159
34	Contactador AF9-22-00-13 100/250	Contactador AF9-22-00-13 100/250	Contacteur AF9-22-00-13 100/250	2149397
35a	Distribuidor gas 6	Gas stirrer set 6	Distributeur gaz 6	2149710
35b	Distribuidor gas 7	Gas stirrer set 7	Distributeur gaz 7	2149712
35c	Distribuidor gas 8	Gas stirrer set 8	Distributeur gaz 8	2149713
36	Filtro aceite 40/63/100 m3/h	Filter (oil, vac. pump) 40/63/100 m3/h	Filtre huile pompe 40/63/100 m3/h	2149078
37a	Filtro aire bomba 40/63m3/hora	Filter (air, vac. pump) 40/63m	Filtre air pompe 40/63 m3	2149068
37b	Filtro escape 100m3/4	Filter (air, vac. pump) 100m3	Filtre air pompe 100 m3	2149184
38	Encaje eje pistón (conj.)	Sealing cylinder shaft fit SV-400	Lace axe cylindre soudure (Ens.)	2149364
39	Placa+cables impresora SU	Base + printer cable SU	Plaque + câbles printeur SU	2149689
40	Injector gas SU	Injector gas SU	Injecteur gaz SU	2149394
41	Micro S-800 (conj.)	Microswitch set S-800	Microrrupteur S-800 (Ens.)	2149445
42	Pisador muelle S (conj.)	Spring lever set S	Levier ressort S (Ens.)	2149427
43	Pistón S-800 (conj.)	Sealing cylinder set S-800	Cylindre soudure S-800 (Ens.)	2149495
45	Placa leds LCD SU	Led base LCD SU	Plaque leds LCD SU	2149619
46	Placas electrónicas SU 230V	Electronic print SU 230V	Plaques électroniques SU 230V	2149621
47	Juegos codos Y (conj.)	Y elbows set	Coudes "Y" (Ens.)	2149129
48	Caja tablero mandos ENV S	Keyboard box vacuum pack S	Boîte commandes emb sous-vide	2149690
49	Rodamientos 63 m3/h (conj.)	Vacuum pump bearings set 63 m3	Roulements pompe 63 m3 (Ens.)	2149053
50	Soporte bisagra S-800 (conj.)	Hinge holder set S-800	Support charnière S-800 (Ens.)	2149440
51	Tapones SU	Plug set SU	Bouchons SU	2149395

SU-800

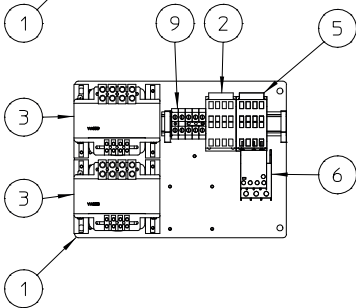
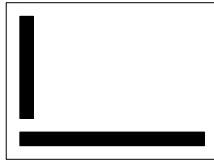


SEALING BARS

SU-806 / 810 CC



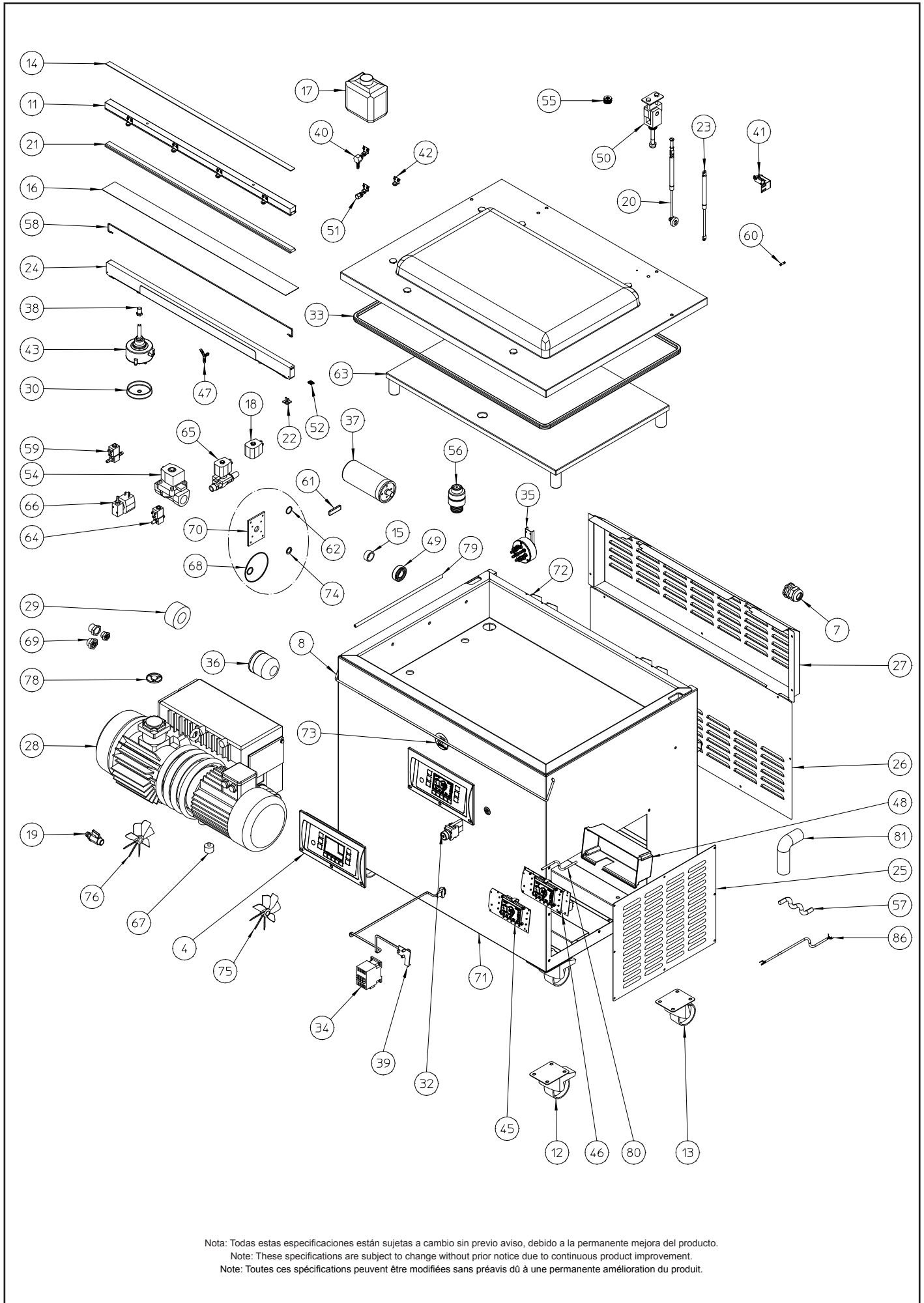
SU-806 / 810 LC



SU-806 / 810 LL



SU-800



Nota: Todas estas especificaciones están sujetas a cambio sin previo aviso, debido a la permanente mejora del producto.  
 Note: These specifications are subject to change without prior notice due to continuous product improvement.  
 Note: Toutes ces spécifications peuvent être modifiées sans préavis dû à une permanente amélioration du produit.

**ENVASADORA AL VACÍO  
SU-800**

**VACUUM PACKAGING MACHINE  
SU-800**

**MACHINE D'EMBALLAGE SOUS-VIDE  
SU-800**

N.	Denominación	Description	Dénomination	Cod.
52	Tensor (conj.)	Tightener set	Tendeur (Ens.)	2149370
54	Válvula vacío 230V	Vacuum valve 230V	Valve vide 230V	2149629
55	Arandelas bisagra (conj.)	Hinge-joint washers set	Rondelles charnière (Ens.)	2149182
56	Aspiración V-820 (conj.)	Intake set	Aspiration (Ens.)	2149191
57	Cable manguera III	Hose wire III	Câble emb. sous-vide tri	2149706
58	Resist .soldadura 854mm (conj.)	Sealing element set 854 mm	Résistance soudure 854 mm (Ens.)	2149175
59	Electroválvula gas 230V (conj.)	Gas electrovalve set 230V	Électrovanne de gaz 230V (Ens.)	2142529
60a	Fusible cerámico 5x20 10a (conj.)	10a fuse 5x20	Fusible 5x20 10 A	2149057
60b	Fusible cerámico 5x20 1a (conj.)	Fuse 1 A	Fusible 1 A	2149131
61a	Paletas bomba 63m3/h (conj.)	Pump rotor vanes set 63 m3	Ailettes pompe 63 m3	2149046
61b	Paletas bomba 100m3/h (conj.)	Pump rotor vanes set 100 m3	Ailettes pompe 100 m3	2149177
62	Juntas+retenes 63 m3/h (conj.)	Pump seals set 63 m3	Joints pompe 63 m3 (Ens.)	2149065
63	Plancha relleno SE/SU-800	Insert plate set SE/SU-800	Plaque de niveau SE/SU-800	2141791
64	Válvula atmósfera progresiva (conj.)	Progressive air valve set	Électrovanne air progressive (Ens.)	2149302
65	Válvula descompresión (conj.)	Decompression valve	Électrovanne décompression (Ens.)	2149303
66	Válvula soldadura (conj.)	Sealing valve set	Électrovanne de soudure (Ens.)	2149304
67	Sinenblocks bomba vacío	Sinenblocks (vacuum pump)	Sinenblocks pompe vide	2141459
68	Junta tórica BUSCH R50063-0100E	Seal o´ring Busch R50063-0100E	Joint torique Busch R50063-0100E	2149459
69	Tapones+visor env. >10m3	Sight-plugs set >10m3	Bouchons viseur >10m3	2149414
70	Junta plana BUSCH R50063-0100C	Smooth gasket Busch R50063-0100C	Joint plat Busch R50063-0100C	2149456
71	Carroceria SE/SU-800	Body set SE/SU-800	Châssis SE/SU-800	2149736
72a	Cuba SE/SU-800 LC	Tank set SE/SU-800 LC	Cuve SE/SU-800 LC	2149746
72b	Cuba SE/SU-800 CC	Tank set SE/SU-800 CC	Cuve SE/SU-800 CC	2149747
72c	Cuba SE/SU-800 LL	Tank set SE/SU-800 LL	Cuve SE/SU-800 LL	2149748
73	Adhesivo Samic Ø60 negro	Adhesive Samic Ø60 black	Adhésif Samic Ø60 noir	2142591
74	Retén eje BUSCH R50063-0100C	Retainer axis Busch R50063-0100C	Joint étanchéité axe Busch R50063-0100C	2149454
75	Ventilador motor 63m3	Fan (motor) 63m3	Ventilateur moteur 63 m3	2149241
76	Ventilador bomba 63m3/100m3	Fan (63m3 pump)	Ventilateur pompe 63 m3	2149242
78	Válvula antirretorno 40-100m3	Insert valve set 40-100m3	Valve antirretour 40-100m3	2149438
79	Tubo silicona 5x10 (5m)	Tube silicone 5x10 (5m)	Tuyau silicone 5x10 (5m)	2149008
80	Tubo silicona 6mm	Silicone pipe 6mm	Tuyau silicone 6mm	2149059
81	Tubo aspiración *40	Hose (intake) *40	Tube aspiration *40	2149263
82	Cableado SU-600/800 230V	Electric wiring SU-600/800 230V	Câblage SU-600/800 230V	2145792



**UNE-EN ISO 9001**

SAMMIC, S.L. Basarte, 1 · 20720 AZKOITIA

Nota: Todas estas especificaciones están sujetas a cambio sin previo aviso, debido a la permanente mejora del producto.  
 Note: These specifications are subject to change without prior notice due to continuous product improvement.  
 Note: Toutes ces spécifications peuvent être modifiées sans préavis dû à une permanente amélioration du produit.