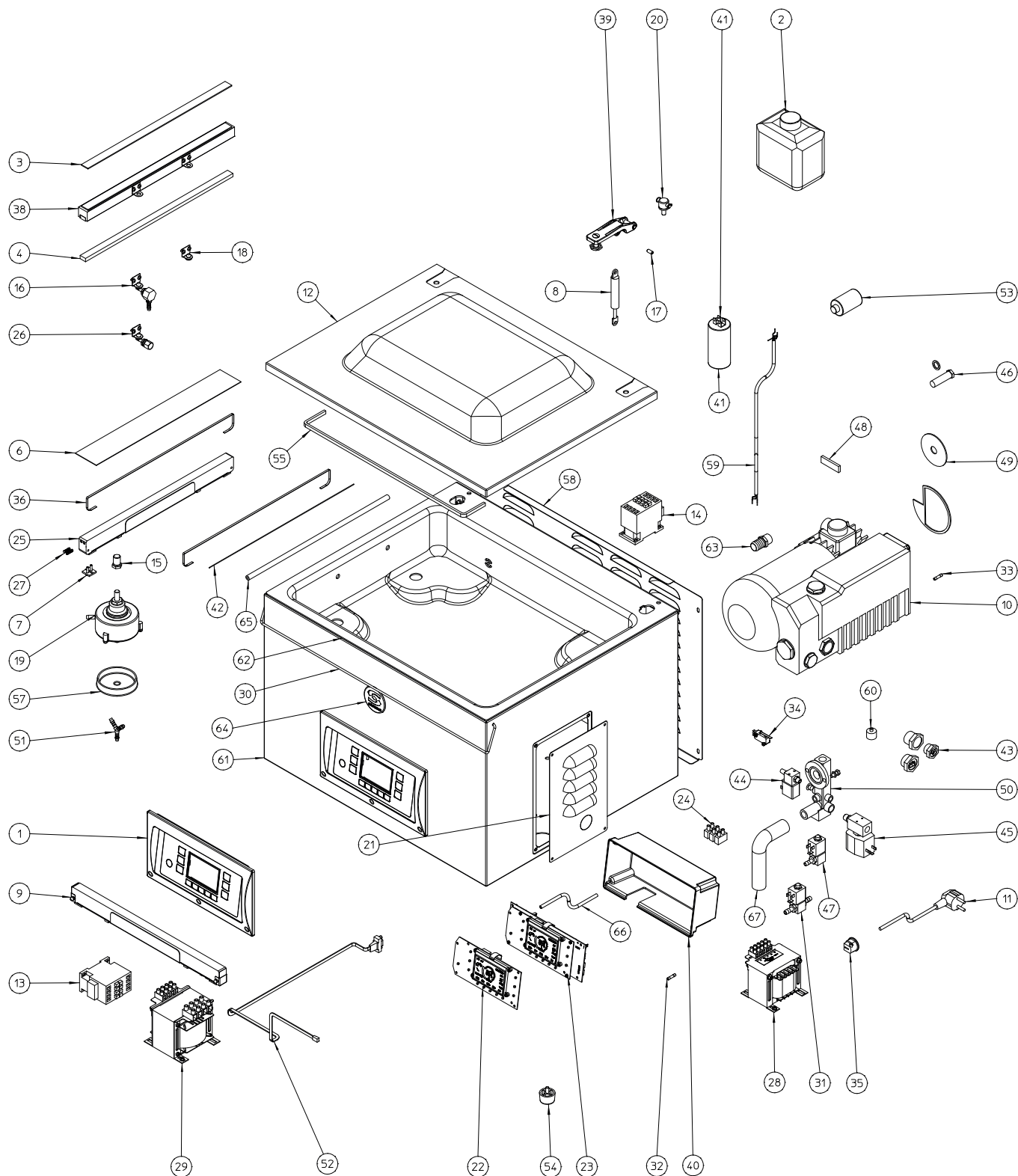


**ENVASADORAS AL VACIO
SU-520**
**VACUUM PACKING MACHINES
SU-520**
**MACHINES A EMBALLER SOUS-VIDE
SU-520**

N.	Denominación	Description	Dénomination	Cod.
1	Teclado + Panel SU	Keyboard + control panel SU	Clavier + panneau SU	2149622
2	Aceite SAE10 (1 ltr)	Oil SAE10 (1l)	Huile SAE 10 (1l)	2149103
3	Adhesivo doble cara	Double face adhesive	Adhésif double face	2149320
4	Almohadilla SV-600 L	Silicone pad SV-600L	Coussin en silicone SV-600L	2143353
6	Banda adh. soldadura 1100mm	Seal beam tape 1100 mm	Teflon de soudure 1100mm	2141772
7	Amarre resistencia 20mm	Element mooring set 20 mm	Amarrage résistance 20 mm	2149365
8	Amortiguador 450N	Shock absorber set 450N	Amortisseur 450N	2149533
9a	Barra soldadura S-400 MET R	Sealing beam S-400 MET R	Berre soudure S-400 MET R	2149782
9b	Barra soldadura 500 L MET	Sealing beam 500 L MET	Berre soudure 500 L MET	2149828
10	Bomba vacío KB0020 230/50-60/1	Vacuum pump KB0020 230/50-60/1	Pompe à vide KB0020 230/50-60/1	2149322
11	Cable manguera env. 1~	Hose wire vac. 1~	Câble emb. sous-vide Mono	2149388
12a	Campana SE/SU-521 <07/2022	Cover SE/SU-521<07/2022	Cloche SE/SU-521 <07/2022	2149359
12b	Campana SE/SU-521	Cover SE/SU-521	Cloche SE/SU-521	2149829
13	Contactador AF9-22-00-13 100/250	Contactador AF9-22-00-13 100/250	Contacteur AF9-22-00-13 100/250	2149397
14	Contactador AF9-4000 100/250V	Contactador AF9-4000 100/250V	Contacteur AF9-4000 100/250V	2149393
15	Encaje eje pistón 400/500/600/800	Sealing cylinder shaft fit 400/500/600/800	Lace axe cylindre soudure 400/500/600/800	2149364
16	Injector gas SU	Injector gas SU	Injecteur gaz SU	2149394
17	Pasador elástico 6x14	Elastic pin 6x14	Goupille elastique 6x14	2149367
18	Pisador muelle	Spring lever set	Levier ressort	2149427
19	Pistón 400/600	Sealing cylinder set 400/600	Cylindre soudure 400/600	2149494
20	Pivote bisagra 500	Hinge pivot set 500	Pivot charnière 500	2149369
21	Tapa aceite 400/500	Oil plug 400/500	Couvercle huile 400/500	2149658
22	Placa leds LCD SU	Led base LCD SU	Plaque leds LCD SU	2149860
23	Placas electrónicas SU 230V	Electronic print SU 230V	Plaques électroniques SU 230V	2149861
24	Regleta	Terminal strip	Reglette	2149384
25a	Barra soldadura 400	Sealing beam 400	Barre de soudure 400	2149642
25b	Kit soldadura + corte 420mm SE/SU-400/500	Bag cutting kit 420mm/17" SE/SU-400/500	Soudure+coupe 420mm SE/SU-400/500	2149772
25c	Barra soldadura 500	Sealing beam 500	Barre de soudure 500	2149827
25d	Barra soldadura+corte 500	Bag cutting kit 500	Barre de soudure + coupe 500	2149838
26	Tapones SU	Plug set SU	Bouchons SU	2149395
27	Tensor	Tightener set	Tendeur	2149370
28	Trans. soldadura 150VA 230V/0-13/16V	Seal transformer 150VA 230V/0-13/16V	Trans. soudure 150VA 230V/0-13/16V	2149547
29	Trafo 600VA 2X115 13-17-20V	Transformer 600VA 2X115 13-17-20V	Transformateur 600VA 2X115 13-17-20V	2149851
30a	Varilla cierre SE/SU-521 <07/2022	Locking rod SE/SU-521<07/2022	Barrette de maintien cloche SE/SU-521 <07/2022	2149683
30b	Varilla cierre SE/SU-521	Locking rod SE/SU-521	Barrette de maintien cloche SE/SU-521	2149835
31	Electroválvula gas 230V	Gas electrovalve set 230V	Electrovanne de gaz 230V	2142529
32	Fusible cerámico 5x20 1a	Fuse 1 A	Fusible 1 A	2149131
32	Fusible Ø5X20 0.63 A	Fuse set Ø5X20 0.63 A	Fusible Ø5X20 0.63A	2312877
34	Micro amortiguador	Shock absorber micro set	Micro amortisseur	2149284
35	Pasacables PA-407	Bushing tube	Passe mur PA-407	2149386
36	Resistencia soldadura 416mm	Sealing element set 416 mm	Résistance soudure 416mm	2149203
38a	Soporte almohadilla 400/500	Silicone pad holder 400/500	Support coussin silicone 400/500	2149326
38b	Soporte almohadilla 500	Silicone pad holder 500	Support coussin silicone 500	2149833
39	Soporte amortiguador	Shock absorber holder set	Support amortisseur	2149281
40	Caja tablero mandos env. S	Keyboard box vacuum pack. S	Boîte commandes emb. sous-vide	2149690
41	Condensador permanente 30uF / 420V	Permanent capacitor 30uF / 420V	Condensateur permanent 30uF / 420V	2149704
42	Resistencia + corte (530)	Element+cutting set (530)	Résistance + pré-découpe 530mm	2149315
43	Tapones+visor env. >10m3	Sight-plugs set >10m3	Bouchons viseur >10m3	2149414
44	Válvula atmósfera progresiva (400)	Progres. air valve s V-402/421	Electrovanne air progressive v402/421	2149223
45	Válvula descompresión	Decompres. valve	Electrovanne décompression	2149222
46	Válvula recirculación aceite kb	Oil recirculation valve set	Valve récirculation huile	2149421
47	Válvula soldadura	Seal valve set	Electrovanne soudure	2149285
48	Paletas bomba 20m3/h	Pump rotor vanes set 20 m3	Ailettes pompe 20 m3	2149420
49	Juntas-retenes bomba 20	Pump seals set 20 m3	Joints étanchéité pompe 20m3	2149415
50	Aspiración 400/500	Intake set 400/500	Aspiration 400/500	2149009
51	Juegos codos Y	Y elbows set	Coudes "Y"	2149129
52	Cable impresora SU	Printer cable SU	Câble imprimante SU	2149708
53	Filtro aire bomba 10/16/20m3	Filter (air, vac. pump) 10/16/20m3	Filtre à air pompe 10/16/20m3	2149410
54	Pies goma	Rubber feet set	Pieds	2149039
55	Junta campana 7x10 mm (2,35m)	Lid gasket 7x10 mm (2,35m)	Joint cloche 7x10 mm (2,35m)	2149075
57	Membrana pistón Ø75	Cylinder membrane Ø75	Membrane cylindre Ø75	2149651
58a	Tapa trasera SE/SU-521 <07/2022	Back cover SE/SU-521 <07/2022	Couvercle arrière SE/SU-521 <07/2022	2149663
58b	Tapa trasera SE/SU-521	Back cover SE/SU-521	Couvercle arrière SE/SU-521	2149834
59	Cableado SU-520 230V	Electric wiring SU-520 230V	Câblage SU-520 230V	2145570
60	Pie goma bomba 6/10/20m3	Pump foot 6/10/20m3 (rubber)	Pied caoutchouc pompe 6/10/20m3	2149339
61a	Carrocería SE/SU-521 <07/2022	Body SE/SU-521 <07/2022	Châsis SE/SU-521 <07/2022	2149734
61b	Carrocería SE/SU-521	Body SE/SU-521	Châsis SE/SU-521	2149830
62a	Cuba SE/SU-521 <07/2022	Tank set SE/SU-521 <07/2022	Chambre SE/SU-521 <07/2022	2149743
62b	Cuba SE/SU-521 CC (EMB)	Tank set SE/SU-521 CC	Chambre SE/SU-521 CC	2149836
62c	Cuba SE/SU-521 L (EMB)	Tank set SE/SU-521 L	Chambre SE/SU-521 L	2149837
63	Racord espiga 1/2" de Ø20	Spin racord 1/2 Ø20	Raccord pointe 1/2 Ø20	2149749
64	Adhesivo Sammic Ø60 negro	Adhesive Sammic Ø60 black	Adhésif Sammic Ø60 noir	2142591
65	Tubo silicona 5x10 (5m)	Tube (silicone) 5x10 (5m)	Tuyau silicone 5x10 (5m)	2149008
66	Tubo silicona 6x3mm (2,6m)	Silicone pipe 6x3mm (2,6m)	Tuyau silicone 6x3mm (2,6m)	2149059
67	Tubo aspiración *20	Intake hose *20	Tube aspiration *20	2149261



Nota: Todas estas especificaciones están sujetas a cambio sin previo aviso, debido a la permanente mejora del producto.
 Note: These specifications are subject to change without prior notice due to continuous product improvement.
 Note: Toutes ces spécifications peuvent être modifiées sans préavis dû à une permanente amélioration du produit.