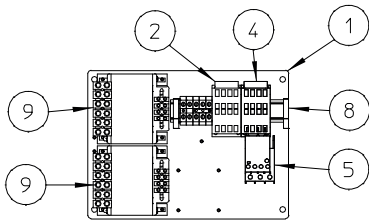


**ENVASADORAS AL VACIO  
SE-800**
**VACUUM PACKING MACHINES  
SE-800**
**MACHINES A EMBALLER SOUS-VIDE  
SE-800**

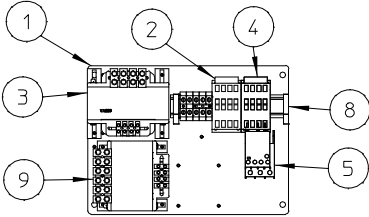
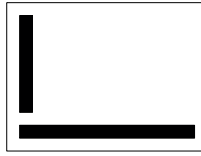
N.	Denominación	Description	Dénomination	Cod.
1	Chapa sop elec 600/800	Support elec. sheet 600/800	Tôle supp. elec 600/800	2145681
2	Contactador AF9-4000 100/250V	Contactador AF9-4000 100/250V	Contacteur AF9-4000 100/250V	2149393
3	Transf. soldadura 208-230/20-25-32 (conj.)	Sealing transf. set 208-230/20-25-32	Transf. soudure 208-230/20-25-32 (Ens.)	2149584
4	Contactador AF16-40-00-13 250V	Contactador AF16-40-00-13 250V	Contacteur AF16-40-00-13 250V	2149633
5a	Relé térmico TF42 7,6-10	Thermal relay set TF42 7,6-10	Relais thermique TF42 7,6-10	2149634
5b	Relé térmico TF42 4,2-5,7	Thermal relay set TF42 4,2-5,7	Relais thermique TF42 4,2-5,7	2149637
6	Varilla cierre tapa 800	Rod lid locking 800	Tige fermeture couvercle 800	2149685
7	Membrana pistón Ø75	Cylinder membrane Ø75	Membrane cylindre Ø75	2149651
8	Bornes conexión	Connector set	Borne connection (Ens.)	2149638
9	Trafo 600VA 208-230 13-22V	Seal transf. 600VA 208-230 13-22V	Trans. soudure 600VA 208-230 13-22V	2149639
10	Adhesivo doble cara	Double face adhesive	Adhésif double face	2149320
11a	Anillo retén 63 m3/h	Stop ring 63 m3/h	Bague étanchéité 63 m3/h	2149062
11b	Anillo retén 100m3	Stop ring 100m3	Bague étanchéité 100 m3	2149198
12	Banda adh. soldadura 1100mm	Seal beam tape 1100 mm	Teflon de soudure 1100mm	2141772
13	Bidon de aceite SAE30 (2 x 1l)	Oil sae30 (2x1l)	Bidon d'huile SAE30 (2x1l)	2149049
14	Bobina vacío/descompresión 230V	Decompression/vacuum coil set	Bobine vide/décompression	2149305
15a	Sop. almohadilla 800 CC	Pad holder set 800 CC	Support coussin 800 CC	2149677
15b	Sop. almohadilla 800 L	Pad holder set 800 L	Support coussin 800 L	2149678
15c	Sop. almohadilla 800 C	Pad holder set 800 C	Support coussin 800 C	2149679
16	Rueda giratoria con freno 800	Castor with brake 800	Roue tournante avec frein 800	2149718
17	Rueda giratoria sin freno 800	Castor without brake 800	Roue tournante sans frein 800	2149719
18a	Bomba vacío 63m3 400/50/3	Vacuum pump 63m3 400/50/3	Pompe vide 63m3 400/50/3	2149376
18b	Bomba vacío 100m3 400/50/3	Vacuum pump 100m3 400/50/3	Pompe vide 100m3 400/50/3	2149378
19	Soporte + amortiguador 450N L265 (conj.)	Shock absorber + holder set 450N L265	Support + amortisseur 450N L265	2149509
20	Almohadilla 25x10 TIPO "TV" (conj.)	Silicone pad set 25x10 TIPO "TV"	Buochon tabla 25x10 TIPO "TV" (Ens.)	2149582
21	Amarre resistencia 20mm (conj.)	Element mooring set 20 MM	Amarrage résistance 20 MM (Ens.)	2149365
22	Amortiguador 450N 265mm (conj.)	Shock absorber set 450N 265mm	Amortisseur 450N 265m (Ens.)	2149519
23a	Kit soldadura + corte 530mm 800	Bag cutting kit 530mm / 21" 800	Soudure + coupe 530mm 800	2149505
23b	Kit soldadura + corte 848mm / 33"800	Bag cutting kit 848mm 800	Soudure + coupe 848mm 800	2149506
23c	Kit soldadura + corte 581mm 800CC	Bag cutting kit 581mm / 23" 800CC	Soudure + coupe 581mm 800CC	2149507
23d	Barra soldadura 800 CC	Sealing beam set 800 CC	Barre de soudure 800 CC	2149647
23e	Barra soldadura 800 L (conj.)	Sealing beam set 800 L	Barre à soudure 800 L	2149648
23f	Barra soldadura 800 C	Sealing beam set 800 C	Barre de soudure (Ens.) 800 C	2149649
24	Tapa bomba 800	Pump cover 800	Couvercle pompe 800	2149669
25	Tapa trasera inferior 800	Cover (lower back) 800	Panneau inférieur arrière 800	2149666
26	Tapa trasera superior 800	Cover (top/back) 800	Panneau supérieur arrière 800	2149665
27a	Campana 800 LC (conj.)	Cover set 800 LC	Cloche 800 LC	2149350
27b	Campana 800 LL (conj.)	Cover set 800 LL	Cloche 800 LL	2149351
27c	Campana 800 CC	Cover set 800 CC	Cloche 800 CC	2149353
28	Manguito acoplamiento 63 m3/h	Sleeve pump 63 m3	Manchon pompe 63 m3	2149077
29	Junta campana 800	Lid gasket 800	Joint calage 800	2149159
31	Prensaestopas PG. 29	Stuffing box PG. 29	Presse-étoupes PG. 29	2149721
32	Juegos codos y (conj.)	Y elbows set	Coudes "Y" (Ens.)	2149129
33	Plancha relleno 800	Insert plate set 800	Plaque de niveau 800	2141791
34	Encaje eje pistón 400 (conj.)	Sealing cylinder shaft fit 400	Lace axe cylindre soudure 400 (Ens.)	2149364
35	Micro 800 (conj.)	Microswitch set 800	Microrupteur 800 (Ens.)	2149445
36	Pistón 800 (conj.)	Sealing cylinder set 800	Cylindre soudure 800 (Ens.)	2149495
39	Placas electrónicas SE 230V	Electronic print SE 230V	Plaques élec. SE 230V	2149614
40	Pulsador SE-SU suelo	Pushbutton SE/SU floor	Poussoir SE/SU sol	2149720
41	Filtro aceite 40/63/100 m3/h	Filter (oil, vac. pump) 40/63/100 m3/h	Filtre huile pompe 40/63/100 m3/h	2149078
42a	Filtro aire bomba 40/63m3/hora	Filter (air, vac. pump) 40/63m	Filtre air pompe 40/63 m3	2149068
42b	Filtro escape 100m3/4	Filter (air, vac. pump) 100m3	Filtre air pompe 100 m3	2149184
43	Soporte bisagra 800 (conj.)	Hinge holder set 800	Support charnière 800 (Ens.)	2149440
44	Tapones cuba SE	Plug set SE	Bouchons chambre SE	2149396
45	Teclado + Panel SE	Keyboard + control panel SE	Clavier + panneau SE	2149615
46	Tensor (conj.)	Tightener set	Tendeur (Ens.)	2149370
48	Válvula vacío 230V	Vacuum valve 230V	Valve vide 230V	2149629
49	Arandelas bisagra (conj.)	Hinge-joint washers set	Rondelles charnière (Ens.)	2149182
50	Aspiración 800 (conj.)	Intake set	Aspiration (Ens.)	2149191
51a	Fusible cerámico 5x20 10a (conj.)	10a fuse 5x20	Fusible 5x20 10 A	2149057
51b	Fusible cerámico 5x20 1a (conj.)	Fuse 1 A	Fusible 1 A	2149131
52	Juntas+retenes 63 m3/h (conj.)	Pump seals set 63 m3	Joints pompe 63 m3 (Ens.)	2149065
53a	Paletas bomba 63m3/h (conj.)	Pump rotor vanes set 63 m3	Ailettes pompe 63 m3	2149046
53b	Paletas bomba 100m3/h (conj.)	Pump rotor vanes set 100 m3	Ailettes pompe 100 m3	2149177
54	Resist.soldadura d(856) (conj.)	Sealing element set 854 mm	Résistance soudure 854 mm (Ens.)	2149175
55	Rodamientos 63 m3/h (conj.)	Vacuum pump bearings set 63 m3	Roulements pompe 63 m3 (Ens.)	2149053
56	Cable manguera III	Hose wire va III	Câble emb. sous-vide TRI	2149706

SE-800

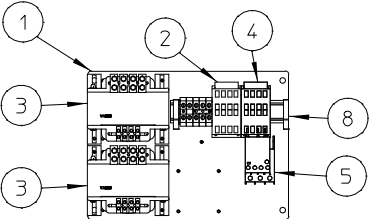


SEALING BARS

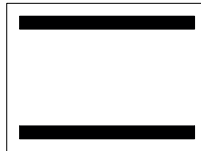
SE-806 / 810 LC



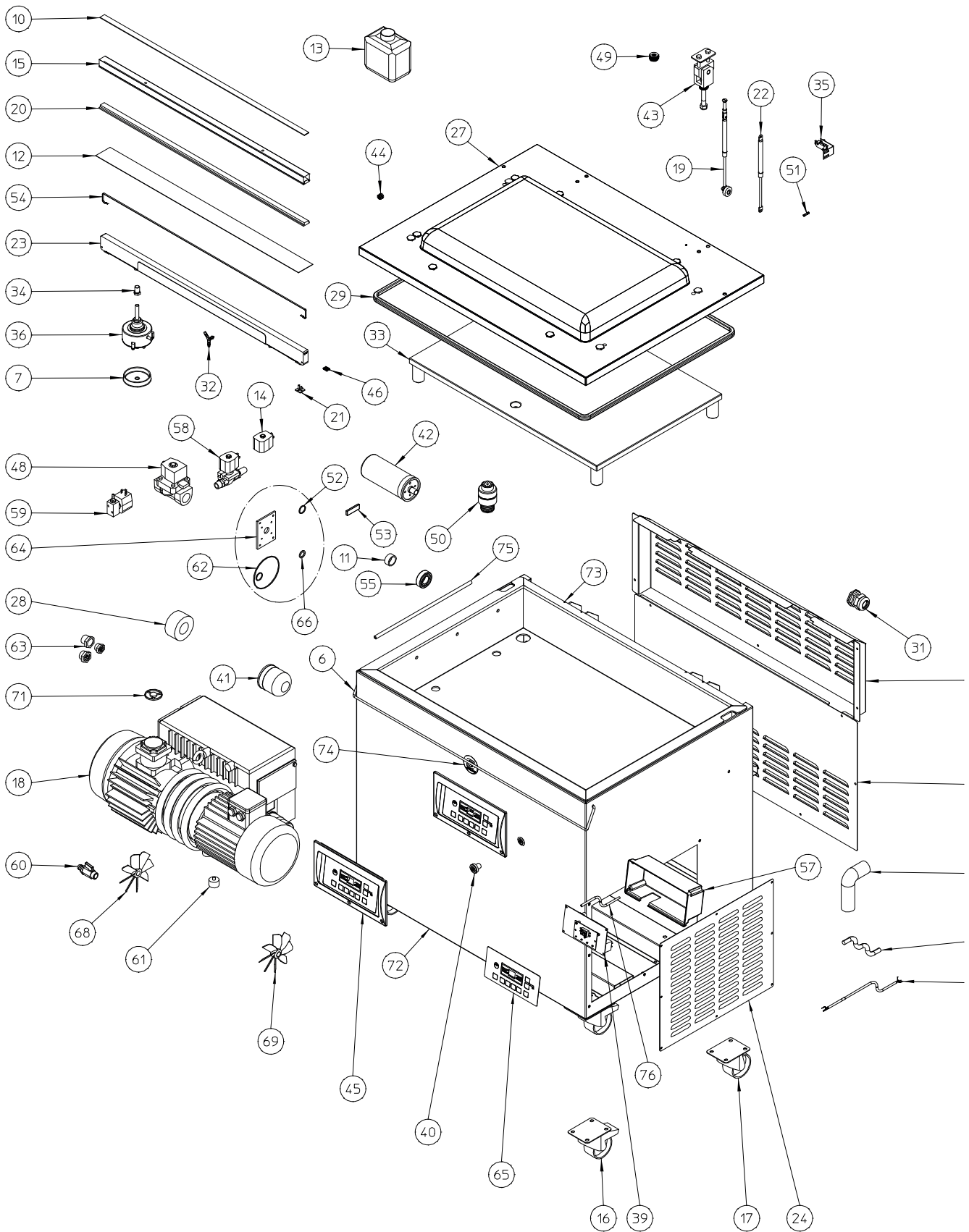
SE-806 / 810 CC



SE-806 / 810 LL



SE-800



Nota: Todas estas especificaciones están sujetas a cambio sin previo aviso, debido a la permanente mejora del producto.  
 Note: These specifications are subject to change without prior notice due to continuous product improvement.  
 Note: Toutes ces spécifications peuvent être modifiées sans préavis dû à une permanente amélioration du produit.

**ENVASADORA AL VACÍO  
SE-800**

**VACUUM PACKAGING MACHINE  
SE-800**

**MACHINE D'EMBALLAGE SOUS-VIDE  
SE-800**

N.	Denominación	Description	Dénomination	Cod.
57	Caja tablero mandos S	Keyboard box vacuum pack S	Boîte commandes emb. sous-vide	2149690
58	Válvula descompresión (conj.)	Decompression valve SG	Électrovanne décompression (Ens.)	2149303
59	Válvula soldadura (conj.)	Sealing valve set	Électrovanne de soudure (Ens.)	2149304
60	Válvula salida aceite (conj.)	Oil outlet valve set	Valve sortie huile (Ens.)	2149218
61	Sinenblocks bomba vacío	Sinenblocks (vacuum pump)	Sinenblocks pompe vide	2141459
62a	Junta tórica Busch R50063-0100C	Seal o´ring Busch R50063-0100C	Joint torique Busch R50063-0100C	2149455
62b	Junta tórica Busch R50063-0100E	Seal o´ring Busch R50063-0100E	Joint torique Busch R50063-0100E	2149459
63	Tapones+visor env. >10m3	Sight-plugs set >10m3	Bouchons viseur >10m3	2149414
64	Junta plana Busch R50063-0100C	Smooth gasket Busch R50063-0100C	Joint plat Busch R50063-0100C	2149456
65	Teclado SE	Keyboard SE	Clavier SE	2149616
66	Retén eje Busch R50063-0100C	Retainer axis Busch R50063-0100C	Joint étancheité axe Busch R50063-0100C	2149454
68	Ventilador bomba 63m3/100m3	Fan (63m3 pump)	Ventilateur pompe 63 m3	2149242
69	Ventilador motor 63m3	Fan (motor) 63m3	Ventilateur moteur 63 m3	2149241
70	Cableado SE-600/800 230V	Electric wiring SE-600/800 230V	Câblage SE-600/800 230V	2145692
71	Válvula antirretorno 40-100m3	Insert valve set 40-100m3	Valve antirretour 40-100m3	2149438
72	C arrocera SE/SU-800	Body set SE/SU-800	Châssis SE/SU-800	2149736
73	Cuba SE/SU-800 LC	Tank set SE/SU-800 LC	Cuve SE/SU-800 LC	2149746
74	Adhesivo Sammic Ø60 negro	Adhesive Sammic Ø60 black	Adhésif Sammic Ø60 noir	2142591
75	Tubo silicona 5x10 (5m)	Tube silicone 5x10 (5m)	Tuyau silicone 5x10 (5m)	2149008
76	Tubo silicona 6mm	Silicone pipe 6mm	Tuyau silicone 6mm	2149059
77	Tubo aspiración *40	Hose (intake) *40	Tube aspiration *40	2149263



**UNE-EN ISO 9001**

SAMMIC, S.L. Basarte, 1 · 20720 AZKOITIA

Nota: Todas estas especificaciones están sujetas a cambio sin previo aviso, debido a la permanente mejora del producto.  
 Note: These specifications are subject to change without prior notice due to continuous product improvement.  
 Note: Toutes ces spécifications peuvent être modifiées sans préavis dû à une permanente amélioration du produit.